



Elektrisk rullestol til begrenset utendørsbruk med mange funksjoner og muligheter

Invacare **Storm**⁴ kommer nå i en oppdatert og forbedret utgave. Over tid har **Storm** vist seg som et sikkert, trygt og godt valg for både brukere, formidlere og terapeuter i det norske markedet. Vi har brukt de tilbakemeldinger vi har fått til å gjøre Storm til et enda bedre produkt.

Nå lanserer vi nyeste modell av **Storm**⁴. Denne gangen med det forbedrede setesystemet **Module**[™] og klargjort for bruk i bil i standard utførelse. Vi har også utvidet tilbehørsprogrammet. Legg spesielt merke til nyhetene **Matrix** ryggssystem og **TT Plus**, en ny generasjon gir- og børsteløse motorer.

Trusted Solutions, Passionate People



Egenskaper



Stabil og lettkjørt

Den velutprøvde konstruksjonen av understellet gir svært god stabilitet og fremkommelighet. Enkel å kjøre samtidig som den tilfredstiller kravene til de mest aktive.



Servicevennlig

Den smarte konstruksjonen gjør at slitasjedeler enkelt kan byttes. **Storm⁴** kan enkelt bredde og dybdejusteres - uten bytte av deler. Det eneste som må skiftes er rygg- og setepute.



TT Plus som tilbehør

Den nye generasjonen gir- og børsteløse motorer er helt lydløse, gir 40 % mer kraft og rekkevidden er hele 59 km. De innebygde sensorene gjør kjøringen trygg og stabil.



Matrx ryggssystem

Serie med rygger som gir ekstra støtte og komfort og er enkle å ettermontere. Et stort utvalg av bredder, dybder og høyder, se kapittel om **Matrx** ryggssystem.

Tekniske data

380 - 530 mm	410 - 510 mm	560 mm ⁶	1020 - 1190 mm	90 - 120°	174 kg ³	400 - 650 mm ^{1,2,3}	0° - 25°
630 mm (bredde understell)	1050 mm ³	910 mm	Maks. brukervekt 150 kg	73.5 Ah	Svingradius 1020 mm	340 W 600 W	10 km/h
36 km ⁴ 59 km ⁵	G-Trac [®] tilgjengelig som tilbehør					med stroppefester og klargjort for Dahl Docking	

1/ Setehøyden endres med pute, og kan økes ytterligere med et setehøydeadapter.

2/ **TT Plus** som tilbehør øker setehøyden med 1 cm

3/ avhenger av konfigurasjon

4/ målt i henhold til ISO 7176-4

5/ med **TT Plus** motorer (se tilbehørsguide)

6/ standard ryggghøyde som kan justeres. Mange muligheter ved bytte av rygg.

7/ **Modulite™** setesystem er kompatibelt med **TDX SP2** Low-ridder og delvis med våre manuelle rullestoler fra Rea

8/ samsvarer med RoHS, restriksjoner for bruk av skadelige stoffer i elektrisk utstyr

9/ samsvarer med REACH, restriksjoner for bruk av skadelige kjemikalier

Hovedprodukt

Invacare art. nr.	HMS art. nr.	Beskrivelse
1581670	203112	Storm4 Modulite

Standard konfigurasjon:

- **Modulite™** setesystem, sb 43 cm x sd 46 cm (sitteenheten er justerbar i bredde 38-53 og dybde fra 41-51 cm)
- Høyderegulerbare og avtagbare armlener
- Regulerbar nakkestøtte
- Hoftebelte
- 5 el-funksjoner: Seteheis, tilt, ryggregulering og benstøtter med lengdekompenisering
- Styreboks: REM 550 med LCD-skjerm og parallellforskyvning på høyre side
- Diameter på hjul: 26 svinghjul luft og 34 drivhjul luft
- Batteri og lader
- Leveres klargjort for montering av Dahl Docking-stasjon
- Transportfester godkjent for transport av bruker i bil
- LED-lykter foran og bak



Innovativ motorteknologi fra Invacare

De nye **TT Plus**-motorene er svært kraftige, har lang rekkevidde og fantastisk retningsstabilitet. I tillegg er de lydløse og har lang levetid.

TT Plus gir brukeren en intuitiv og lettkjørt stol med god respons. En forbedret kjøreeplevelse!

Stabil og brukervennlig

Motorene er spesielt velegnede til alternative styringer, og de som bruker stolen ekstra mye. Ekstra sensorer gjør stolen meget stabil og forutsigbar i alle hastigheter, også ved finmanøvrering innendørs.

Kraft, stabilitet og rekkevidde

Den forbedrede teknikken gir økt rekkevidde, stabilitet og kraft.

Med **TT Plus** kan brukere med en aktiv kjørestil kjøre lengre og overvinne flere hindringer med 40 % bedre moment og mer effektive motorer.

Lydløse og vedlikeholdsfrie

TT Plus-teknologien har gir- og børsteløse motorer med sensorer som er vedlikeholdsfrie. Ingen støy, vibrasjoner eller slitasje som oppstår ved tradisjonelle girmotorer.

Egenskaper



Stabil og brukervennlig

Sensorer gjør stolen meget stabil og forutsigbar i alle hastigheter, også ved finmanøvrering innendørs.



Mer kraft

Effektive motorer med 40 % mer dreiemoment sikrer nok kraft til å forsure hindringer.



Lang rekkevidde

Med de effektive **TT Plus**-motorene økes rekkevidden betraktelig.



Tekniske data



600 W



10 km/t



59 km¹

^{1/} Iht. ISO 7176-4 og avhengig av konfigurasjon

NYHET



Invacare® **Modulite™**

Modulite, som kombinerer det beste fra tidligere setesystemer, gjør det nå enda enklere å tilpasse seteheten, og har et utvalg av alternative rygger, puter og tilbehør.

Ny teknologi og meget god servicevennlighet gjør det enkelt og intuitivt å tilpasse seteenheten til individuelle behov.

Egenskaper sete



Teleskopisk seteramme

Dette er kjernen i **Modulite**-setesystemet. Dette muliggjør justeringer i bredde og dybde med minimalt av bytte av deler.



Fjærende setebunn

Setebunn i velcro er tilgjengelig som tilbehør. Kan tilpasses etter behov. Trygt valg ved bruk av trykkavlastende puter.



Seteplate

Tredelt seteplate i smart design som dekker alle bredder og dybdejusteringer, uten bytte av deler.



C-skinne

For enkel montering av armlener, sidestøtter og annet tilbehør.

Egenskaper rygg



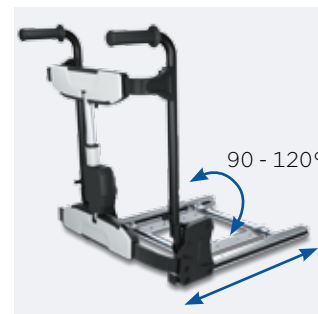
Elektrisk ryggvinkelregulering

Ergonomisk korrekt justering av ryggvinkelen, som følger kroppens bevegelser. Dette reduserer skyv- og friksjonskrefter.



Transportvennlig

Hurtigkobling til aktuatoren for ryggregulering gjør at ryggen enkelt kan felles ned ved transport. En stol med **Modulite** setesystem kan transporteres i en stasjonsvogn.



Tilpasning av rygg

Setedybden justeres ved å flytte ryggen i c-skinnen på setebunnen. Bredden på ryggen justeres enkelt på tverrbeslaget. Slik kan setedybde og -bredde raskt tilpasses individuelt.

Tekniske data



380 - 530 mm



410 - 510 mm



480, 540, 560 mm²



90 - 120°



1/ **Modulite** setesystem er kompatibelt med manuelle rullestoler i *Rea*-familien.

2/ avhenger av konfigurasjon