



Invacare® EC-Track™

Installation & Technical Description,
 Installation og teknisk beskrivelse,
 Installation et description technique,
 Installazione e descrizione tecnica,
 Montage en technische omschrijving,
 Montering og teknisk beskrivelse,
 Montering och teknisk beskrivning

en	Rail system for ceiling hoist Robin™ / Robin Mover™ Service Manual	3
da	Skinnesystem til Robin™ / Robin Mover™ løftemotor Servicemanual	27
fr	Système de rails pour lève-personne sur rail Robin™ /Robin Mover™ Manuel de maintenance.....	51
it	Sistema di guida per sollevatore a soffitto Robin™ / Robin Mover™ Manuale per la manutenzione.....	75
nl	Railsysteem voor plafondlift Robin™ /Robin Mover™ Servicehandleiding	99
nn	Skinnesystem for takmontert Robin™ -/ Robin Mover™ -løfter Servicehåndbok.....	123
sv	Skensystem för taklyften Robin™ /Robin Mover™ Servicemanual	147



DEALER: Keep this manual.
 The procedures in this manual MUST be performed by a qualified technician.



Yes, you can.®

© 2016 Invacare® Corporation

All rights reserved. Reproduction, duplication or modification in whole or in part is prohibited without prior written permission from Invacare. Trademarks are identified by ™ and ®. All trademarks are owned by or licensed to Invacare Corporation or its subsidiaries unless otherwise noted.

Innholdsfortegnelse

FORHANDLERE: Behold denne håndboken. Prosedyrene i denne håndboken MÅ utføres av en kvalifisert tekniker.

I Generell informasjon	124
1.1 Om denne håndboken	.124
1.2 Generell sikkerhet	.124
1.3 Garantiopplysninger	.124
2 Skinnesystem	125
2.1 Enkeltskinnesystem	.125
2.2 System for sidelengs flytting	.126
2.3 Forflytning mellom rom	.127
2.4 Skinner, braketter og tilbehør	.128
3 Montering	133
3.1 Generelle instruksjoner for montering	.133
3.2 Takmonteringssystem	.133
3.2.1 Betongtak	.133
3.2.2 Betongtak med nedhengt tak	.134
3.2.3 Tretak	.135
3.3 Veggmontering – endeopphengt skinne	.136
3.3.1 Skinneprofil M og L	.136
3.4 Veggmontering – sideopphengt brakett eller side/ende-opphengt brakett	.137
3.5 Buer	.138
3.6 Skinnesammenkobling	.138
3.6.1 Skinnekobling for profil M og L	.138
3.6.2 Skinnekobling for profil S	.138
3.7 Veggstøtteben	.139
3.8 Montere systemet for sidelengs flytting	.139
3.9 Montere sporvekslere	.140
3.10 Transittkobling	.140
3.10.1 Justere hullet i veggen/døråpningen	.140
3.10.2 Montere transittkoblingen	.140
3.10.3 Montere og koble til kontrollknappen og strømforsyningen	.141
3.10.4 Installere et system for sidelengs flytting med låsfeste for transittkobling	.142
3.10.5 Montere en enkeltskinne for et koblingssystem	.142
3.10.6 Montere posisjoneringsfester på parallellskinne med S-profil og M/L-profil	.142
3.11 Montere den takmonterte løfteren til skinnesystemet	.143
3.11.1 Montere Robin	.143
3.11.2 Montere Robin Mover	.143
3.12 Inspeksjon/kontroll av skinnesystemet	.144
4 Tekniske data	145
4.1 Skinnesystemet	.145
4.2 Dimensjoner for ulike spormontering	.145

I Generell informasjon

I.1 Om denne håndboken

Denne installasjonshåndboken er ment som en instruksjon ved planlegging og gjennomføring av monteringen. Les håndboken nøye og følg sikkerhetsinstruksjonene i den, slik at du kan håndtere produktet på en trygg måte.

Bestillings- og brukerinformasjon finner du i bruksanvisningen. Finn bruksanvisningen på Invacares hjemmeside eller kontakt din Invacare-representant (se adresser bakerst i denne håndboken).

Symboler i denne håndboken

Fareadvarslene i denne håndboken er angitt med symboler. Symbolene ledsages av et kjennetegnord som angir risikoens alvorlighetsgrad.



ADVARSEL

Angir en farlig situasjon som kan føre til alvorlig personskade eller død dersom den ikke unngås.



FORSIKTIG

Angir en farlig situasjon som kan føre til lettere skade dersom den ikke unngås.



VIKTIG

Angir en farlig situasjon som kan føre til skade på utstyr hvis den ikke unngås.



Tips og anbefalinger

Gir nyttige tips, anbefalinger og opplysninger når det gjelder effektiv og problemfri bruk.



Oppgir informasjon om de påkrevde verktøyene.



Dette produktet oppfyller kravene i direktiv

93/42/EØF om medisinsk utstyr. Lanseringsdatoen for dette produktet er oppgitt i CE-samsvarserklæringen.

I.2 Generell sikkerhet



ADVARSEL!

Sikkerhetsregler før montering

- All montering må være i samsvar med nasjonale regler og standarder.
- Bruk bare godkjente monteringskomponenter.
- Ved hvert opphengningspunkt må yttertak/tak-konstruksjonen kunne tåle en statisk belastning på minst 300 kg.
- Før du monterer et skinnesystem, må taket, veggene og gulvet undersøkes nøye. Fastslå de eksakte materialene som inngår i tak og vegger. Denne undersøkelsen må bare utføres av kvalifiserte personer.
- Skinnesystemet skal kun monteres av kvalifiserte personer.

Stresstest

I henhold til den europeiske standarden EN 10535 skal systemet stresstestes med 300 kg. Dette må gjøres ved hvert festepunkt. Denne testen skal utføres som en testing av underlagets evne til å holde skinnesystemet på plass. Denne testen må bare utføres av kvalifiserte personer.

I.3 Garantiopplysninger

Garantivilkårene er inkludert i de generelle vilkårene som gjelder i hvert land hvor dette produktet markedsføres.

Kontaktopplysninger for ditt lokale Invacare-kontor er angitt på nest bakerste side av denne bruksanvisningen.

2 Skinnesystem

2.1 Enkeltskinnesystem

En enkeltskinnesystem er egnet i tilfeller der løfting utføres på bestemte eller begrensede steder (f.eks. under sporet).

En enkeltskinnesystem består av én rett skinne. Denne skinnen kan monteres parallelt med veggene eller diagonalt i rommet.

Skinnesystemet kan eventuelt utvides med buer med vinkler på 30°, 45°, 60° og 90°.

Skinnesystemet kan monteres på veggen eller i taket.

Med et enkeltskinnesystem er det mulig å skjule installasjonen i taket slik at bare åpningen av skinnen er synlig.

2.2 System for sidelengs flytting

Et system for sidelengs flytting er egnet for tilfeller der et ubegrenset antall løftesteder kreves i rommet.

Et system for sidelengs flytting består av to parallellskinner montert i taket eller på veggen. I hver parallellskinne settes en løpekatt for sidelengs flytting. Denne kan bevege seg langs hele lengden til parallellskinnene, fra endestopper til endestopper.

På tvers av parallellskinnene monteres en traversskinne til de to løpekattene for sidelengs flytting. Denne monteringen kan utføres på forskjellige måter, som vist på illustrasjonene nedenfor. Med en løfterløpekatt satt inn i traversskinnen kan løfteren bevege seg langs hele lengden til traversskinnen.

Systemet tillater et ubegrenset antall løftesteder, siden systemet for sidelengs flytting dekker hele rommet.

Kombinasjoner av systemer for sidelengs flytting

Skinner	Kombinasjon	Mulige kombinasjoner
Parallell: S-profil Sidelengs flytting: S-profil	Hengt opp under, sidelengs flytting: Hengt opp imellom, sidelengs flytting:	
Parallell: S-profil Sidelengs flytting: M-profil	Hengt opp under, sidelengs flytting: Hengt opp delvis imellom, sidelengs flytting:	
Parallell: S-profil Sidelengs flytting: L-profil	Hengt opp under, sidelengs flytting:	
Parallell: M-profil Sidelengs flytting: M-profil	Hengt opp under, sidelengs flytting: Hengt opp imellom, sidelengs flytting: Hengt opp delvis imellom, sidelengs flytting:	
Parallell: M-profil Sidelengs flytting: L-profil	Hengt opp under, sidelengs flytting:	

Skinner	Kombinasjon	Mulige kombinasjoner
Parallell: L-profil Sidelengs flytting: L-profil	Hengt opp under, sidelengs flytting: Hengt opp imellom, sidelengs flytting: Hengt opp delvis imellom, sidelengs flytting:	

2.3 Forflytning mellom rom

Forflytning mellom rom med to løftere

Forflytning mellom rom kan utføres ved hjelp av to Robin-løftere, én i hvert rom. For å lette denne operasjonen brukes en Invacare-løpekatt for montering fra rom til rom.

Forflytning mellom rom er mulig i både enkeltinstallasjoner og romdekkende installasjoner. Det er viktig at skinnene plasseres så nær døråpningen som mulig. Ved montering av et romdekkende skinnesystem beregnet på forflytning mellom rom, må traversskinnen monteres vinkelrett på veggen med døråpningen. Avstanden mellom de to endestopperbufferne må ikke overstige 600 mm. For å oppnå best mulig resultat under forflytning mellom rom må det være en minimumsavstand på 1,85 m mellom gulvet og løfterens underside. Dette må tas i betraktning under montering av skinnesystemet.

Forflytning mellom rom med transitt (transittkobling)

Som et alternativ kan forflytning mellom rom oppnås med en montert transittkobling.

Koblingen kan brukes til å sammenkoble enten to systemer for sidelengs flytting eller ett system for sidelengs flytting og ett enkeltskinnesystem.

Koblingen drives elektrisk med en kontrollknapp montert på veggen. Koblingen leveres med en standardlengde på 800 mm.

Ytterligere informasjon finner du i kapitlene 2.4 Skinner, braketter og tilbehør, side 128 og 3.10 Transittkobling, side 140

2.4 Skinner, braketter og tilbehør

Skinneprofilene S, M og L

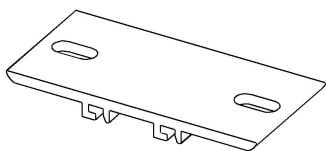
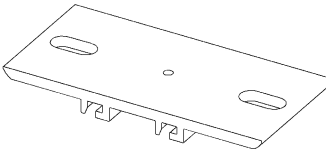
Type		Beskrivelse	Info
Skinneprofil S		Maksimumslengde = 7,8 m Maksimal spennvidde uten støtte: 2 m	farge: hvit
Skinneprofil M		Maksimumslengde = 7,8 m Maksimal spennvidde uten støtte: 4 m	
Skinneprofil L		Maksimumslengde = 7,8 m Maksimal spennvidde uten støtte: 8 m	

Buer 30°, 45°, 60°, 90°

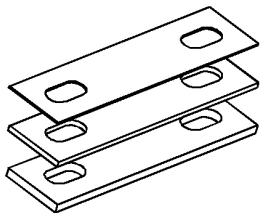
Type		Beskrivelse	Info
Bue 30°		Skinneprofil S med bue på 30° og 2 x 200 mm rett skinne	Alle buer har en radius på 400 mm. Alle buer leveres som høyre- eller venstrevendte buer. Mer informasjon om høyre- og venstrevending finner du i kapittel 3.5 Buer, side 138
Bue 45°		Skinneprofil S med bue på 45° og 2 x 200 mm rett skinne	
Bue 60°		Skinneprofil S med bue på 60° og 2 x 200 mm rett skinne	
Bue 90°		Skinneprofil S med bue på 90° og 2 x 600 mm rett skinne	

Takbraketter

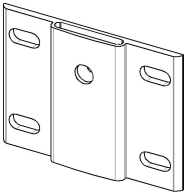
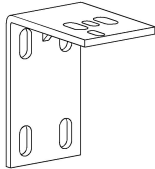
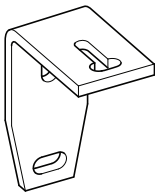
Type		Beskrivelse	Info
Takbraketter, hurtige		Takbraketter med skjulte festedeler. Til bruk for takmontering av enkeltskinnesystemer og systemer for sidelengs flytting. Størrelser (B x D x H): <ul style="list-style-type: none"> • 30 x 68 x 14 mm (for buer) • 70 x 68 x 14 mm (for vanlig opphenging i tak) • 120 x 68 x 14 mm (for skinnekobling) 	Montering: Se kapittel 3.2 Takmonteringssystem, side 133
Takbraketter, hurtige, traverse		Braketter for systemer for sidelengs flytting og sideopphengt veggmontering Braketten monteres under løpekatten for sidelengs flytting, på den underopphengte og delvis mellomopphengte traversmonteringen.	

Type		Beskrivelse	Info
Takbraketter, standard		Takbraketter med synlige festedeler Til bruk for takmontering av enkeltskinnesystemer og systemer for sidelengs flytting. Størrelser (B x D x H): <ul style="list-style-type: none"> • 30 x 146 x 14 mm (for buer) • 70 x 146 x 14 mm (for vanlig opphenging i tak) • 120 x 146 x 14 mm (for skinnekobling) 	
Standard takbrakett med lås		Takbrakett med låseskrue med dimensjonene 70 x 146. Brukes for takmontering, med min 1 per rett skinne. Dette sikrer at skinnen ikke forskyves etter montering. Størrelser (B x D x H): <ul style="list-style-type: none"> • 70 x 146 x 14 mm 	

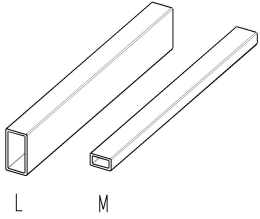
Mellomlegg

Type		Beskrivelse	Info
Mellomlegg for standard takbrakett		Tilgjengelig for takbraketter i 30, 70, 120 mm bredde. Høyde: <ul style="list-style-type: none"> • 1 mm • 3 mm • 5 mm 	Mellomlegg skal brukes i installasjoner for å kompensere for eventuelle forskjeller i høyde i yttertak/tak-strukturen

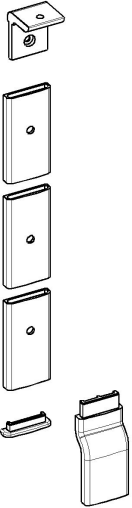
Veggbraketter

Type		Beskrivelse	Info
Veggbrakett, endeopphengt		Skal brukes ved montering av spor til en vegg. De kan brukes når veggene har tilstrekkelig høy bæreevne, ved montering rett og diagonalt til en vegg. Skal brukes med innføringsrør og konsoll.	Montering: Se kapittel 3.3 Veggmontering – endeopphengt skinne, side 136
Veggbraketter, sideopphengt		Skal brukes ved montering av spor i sideopphengt installasjon. Kan brukes hvis veggen er sterk nok.	Montering: Se kapittel 3.4 Veggmontering – sideopphengt brakett eller side/ende-opphengt brakett, side 137
Veggbrakett, side- og endeopphengt		Skal brukes ved montering av spor for sideopphenging eller endeopphenging. Kan brukes hvis veggen er sterk nok.	Montering: Se kapittel 3.4 Veggmontering – sideopphengt brakett eller side/ende-opphengt brakett, side 137

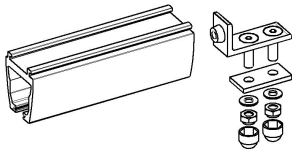
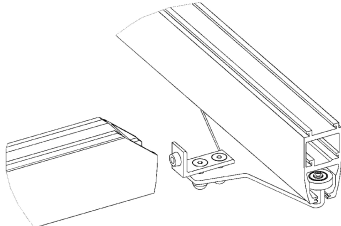
Innføringsrør

Type		Beskrivelse	Info
Innføringsrør for skinneprofil M eller L		<p>Skal brukes ved montering av skinner endeopphengt til en vegg, ved kobling av to skinner eller ved montering av skinner diagonalt i et rom.</p> <ul style="list-style-type: none"> Innføringsrør for skinneprofil M: Lengde 800 mm. Innføringsrør for skinneprofil L: Lengde 1 m. 	Innføringsrør leveres avhengig av den spesifikke monteringsscenarioet.

Veggstøtteben, konsoll og veggstøttefot

Type		Beskrivelse	Info
Veggstøtteben		Skal brukes dersom veggen ikke har tilstrekkelig bæreevne ved montering av skinnen til veggen. Kan brukes for monoskinnesystemer samt systemer for sidelengs flytting. Benlengde: 2,6 m / 3 m	Montering: Se kapittel 3.7 Veggstøtteben, side 139
Veggstøttekonsoll		Konsollen brukes også sammen med endeopphengt veggbrakett ved montering rett eller diagonalt.	
Veggstøttefot		<p>Lav fot for rom uten gulvlist</p> <p>Høy fot for rom med gulvlist langs gulvet</p>	

Endestopper

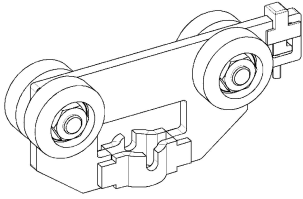
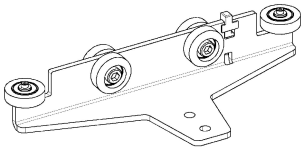
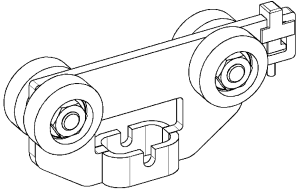
Type		Beskrivelse	Info
Endestopper		<p>Endestopperen monteres på alle skinneutganger, noe som sikrer at løpekattene ikke forlater skinnesystemet.</p> <p>Når endestopperen er montert, skal gummipluggen vende mot løpekatten.</p>	
endestopper for traversskinne		<p>Når systemet for sidelengs flytting er hengt opp imellom, skal traversskinnens endestopper monteres i løpekatten for sidelengs flytting.</p> <p>Når skinnene er montert på en vegg, skal endestopperen plasseres så langt inn i skinnen at løfteren ikke treffer veggen</p>	



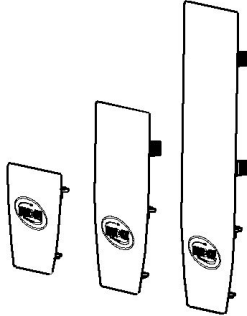
I noen land / lokale områder er det påkrevd å dobbeltsikre endestopperne. En slik ekstra sikring kan oppnås ved å installere ett av følgende:

- M5 x 16 mm gjengeskrue (f.eks. Bufab/Swebolt MRX eller tilsvarende), 10 mm fra hver ende av skinnen, 25 mm fra skinnens underside (skruen kan monteres i et forhåndsbolet hull på Ø 4,3 mm).
- Ø 6,3 x 22 mm gjengeskrue (f.eks. Bufab/Swebolt R6B eller tilsvarende), 10 mm fra hver ende av skinnen, 18 mm fra skinnens underside.

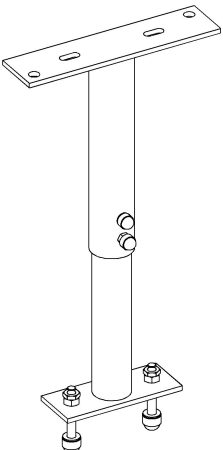
Løpekatter

Type		Beskrivelse	Info
Løfterløpekatt		Løfterløpekatten brukes for individuelle monoskinnesystemer samt systemer for sidelengs flytting. Løfterløpekatten brukes når en takmontert Robin™ -løfter skal monteres i sporsystemet.	
Løpekatt for sidelengs flytting		Løpekatten for sidelengs flytting brukes når du monterer et system for sidelengs flytting. For et system for sidelengs flytting brukes alltid 2 løpekatter for sidelengs flytting.	
Løpekatt for montering fra rom til rom		Løpekatten for montering fra rom til rom brukes når flytting fra ett rom til et annet er nødvendig, vanligvis gjennom en døråpning.	

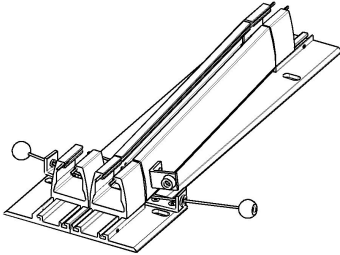
Skinneendeplugg

Type		Beskrivelse	Info
Skinneendeplugg S, M og L		Skinneendeplugg leveres for skinneprofiler i 3 størrelser. Farge: hvit. Til bruk ved avstenging av begge ender av alle skinner. Montering: Trykk inn i skinneprofilen når skinnesystemet har blitt montert.	

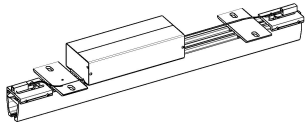
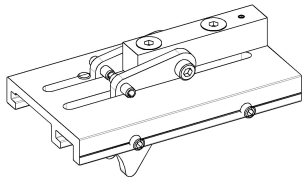
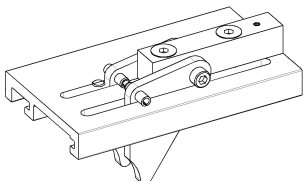
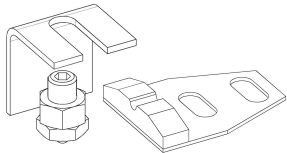
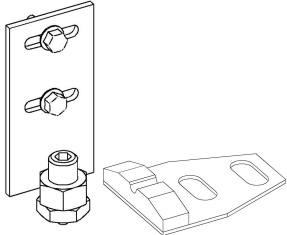
Pendler

Type		Beskrivelse	Info
Pendler, regulerbare		Pendler anvendes hvis det er behov for å montere et skinnesystem som er lavere enn det opprinnelige taknivået. Kan brukes ved skjult montering, såvel som for synlige installasjoner. Størrelser (justerbar lengde): <ul style="list-style-type: none"> • 200–300 mm • 280–460 mm • 440–740 mm 	Montering: Se 3.2.2 Betongtak med nedhengt tak, side 134

Sporveksler

Type		Beskrivelse	Info
Sporveksler, manuell		Sporveksleren betjenes manuelt og monteres med en standard takbrakett. Sporbryteren brukes i kombinasjon med et takmontert enkeltskinnesystem med S-profil, der en retningsendring er påkrevd under forflytning av pasienten.	Montering: Se kapittel 3.9 Montere sporvekslere, side I40

Transittkobling

Type		Beskrivelse	Info
Transittkobling		Transittkoblingen drives elektrisk og monteres med pendler i taket på begge sider av veggen. Lengde: 800 mm. Koblingen brukes til å flytte en pasient fra et rom til et annet <ul style="list-style-type: none"> • i systemer for sidelengs flytting med S-, M- og L-skinner • i et enkeltskinnesystem med bare S-profilskinner 	Kontrollknapp (for vegg) og en transformator medfølger ved levering. Montering: Se kapittel 3.6 Skinnesammenkobling, side I38
Låsfeste for traversprofil S		For montering på traversprofilen i enden som er sammenkoblet. Monteres for å sikre at traversskinnen og koblingen er låst og riktig tilkoblet før romforflytningen kan gjennomføres.	
Låsfeste for traversprofil M/L		For montering på traversprofilen i enden som er sammenkoblet. Monteres for å sikre at traversskinnen og koblingen er låst og riktig tilkoblet før romforflytningen kan gjennomføres.	
Posisjonere fester for parallellskinne med S-profil		Til montering på parallellskinnen i nærheten av koblingen, for å posisjonere traversskinnen riktig i forhold til koblingen.	
Posisjonere fester for parallellskinne med M/L-profil		Til montering på parallellskinnen i nærheten av koblingen, for å posisjonere traversskinnen riktig i forhold til koblingen.	

3 Montering

3.1 Generelle instruksjoner for montering

Før du monterer et skinnesystem, er det avgjørende å foreta en omhyggelig og nøyaktig måling av rommet. Det er like viktig å fastslå tilstanden til taket, veggene og gulvet for å avgjøre om skinnene skal monteres i taket eller på veggene. Deretter må du bestemme hvor mange løftsteder det er nødvendig med i rommet.

Ved angivelse av løftsteder er en individuell vurdering påkrevd, der det tas hensyn til legemsbygningen til den enkelte brukeren og antallet sykepleiere.

Følgende plassering av vanlige løftsteder kan benyttes som en anbefalt retningslinje:

Seng	1 m fra innsiden av sengens hodeende
Toalett	150 mm fra forkanten
Badekar	1/3 oppover (sittende stilling), 1/2 oppover (tilbakeleant stilling)
Stellebord	1 m fra bordets hodeende

Ved måling for det valgte skinnesystemet må du ta hensyn til en egnet parkeringsplass for løfteren når den ikke er i bruk. En egnet plassering kan være i nærheten av en vegg, der løfterladeren monteres på vegg.

Kontroller den tilpassede skinnen, samt brakettene og annet tilbehør mot tegningen.

Kontroller at eventuelle utstikkende partier og metallspen er fjernet fra skinnene, for å forhindre at dette rusket blir sittende fast i løpekattjulene og produserer støy samt uberegnelig drift.

Ved enkeltskinner og buede skinner som trenger sammenkobling, bruker du de medfølgende låsepinnene.

1. Skyv låsepinnen halvveis inn i én skinne. Det bores hull til $\varnothing 3,2$ mm i skinnen som den tidligere nevnte skinnen skal kobles til. Deretter settes den neste skinnen inn over låsepinnene.
2. Skyv den neste skinnen inn i de fremskytende pinnene. Ikke bor ytterligere hull i den første skinnen.
3. Monter braketten for skinnesammenkobling.

Når du installerer et system for sidelengs flytting der parallellskinnene går fra vegg til vegg, må minsteavstanden fra skinnen til veggen være 60 mm. Sett løpekatten for sidelengs flytting og skinneendestopperen i parallellskinnene før montering. Hvis ikke må parallellskinnene ende min 350 mm fra veggen for å tillate etterfølgende montering av løpekatten.

Ved montering av et monoskinnesystem eller en traversskinne i et system for sidelengs flytting er det viktig at skinnen i den ene enden ender min 160 mm fra veggen for å tillate påfølgende montering av løfterløpekatten.

Ved sekundær montering av Robin Mover™ må avstanden være minimum 300 mm.

Ved montering av skinner med braketter direkte i taket må du sørge for at taket er jevnt og vannrett. (Mellomlegg med henholdsvis 1 mm, 3 mm og 5 mm i tykkelse, kan brukes til å jevne ut eventuelle ujevnheter.)

Nøkkelhull for monteringspunktet

Ethvert EC-Track-system må klargjøres med et monteringspunkt for løfteren.

Dette monteringspunktet vises som en 32 mm riflet fordypning på bunnen av skinnen, der løfteren skal monteres. Denne riflede fordypningen kalles nøkkelhull.

Ved montering av skinnesystemet er det avgjørende at dette monteringspunktet plasseres i samsvar med instruksjonene nedenfor.

1. Generelt må nøkkelhullet alltid være plassert så nær enden av en skinne som mulig. Det må imidlertid være minst 250 mm unna skinneenden.
2. Hvis skinnen går fra vegg til vegg, må det plasseres min 400 mm vekk fra skinneprofilenden.
3. Hvis et system for sidelengs flytting monteres, må nøkkelhullet plasseres så nær som mulig på tvers av skinnens ende. Det må imidlertid være minst 250 mm unna skinneenden. Dersom traversskinnen fortsetter helt ut til veggene, må den plasseres min 400 mm fra skinnens ende.

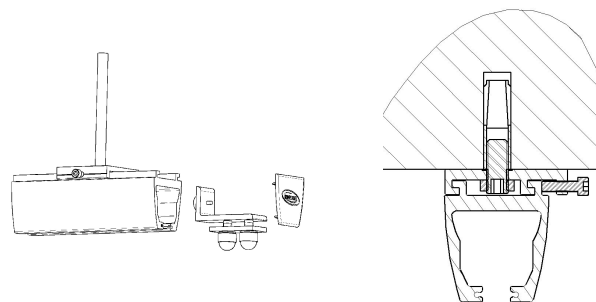
3.2 Takmonteringsystem

3.2.1 Betongtak

Ved henvisning til montering i betongtak skiller vi mellom massiv betong (fabrikkstøpte betongelementer, forspente betongflater, armert betong) og hule overflater.


Montere med hurtigtakbrakett

Når du bruker hurtigtakfester, må alle takfestene monteres i taket. Deretter kan skinnen monteres i disse. Minst 3 takfester må brukes per skinne. Det må i tillegg være maks 700 mm mellom hvert feste. Det må være maks 200 mm fra enden av skinnen til det første festet.



Mål opp for alle festene på samme tid. Det er viktig at de borede hullene ligger på en rett linje. Den nøyaktige merkingen for hullene må utføres ved hjelp av laserteknikk, krittlinje osv.

Slik monterer du i massiv betong og hule overflater:

1. Bor hull med en 15 mm slagbor til en dybde på 54 mm. Blås hullene rene.
 2. Sett M12-slagankere i hullet (f.eks. Hilti HKD-S M12 eller tilsvarende).
Ved bruk av et justeringsverktøy (f.eks. Hilti HSD-G M12x50 eller tilsvarende) blir ankeret korrekt festet i betongen.
 3. Monter hurtigfestet ved å skru den forhåndsmonterte gjengestangen i slagankeret.
Det er viktig at et klebemiddel brukes på et feste og en mutter når gjengestangen monteres til festet.
-  For å sikre oppnåelse av maks styrke må gjengestangen skrues min 14 mm inn i ankeret.
- Ved bruk av et slaganker sammen med hurtigbraketten er optimal nøyaktighet et krav. Som et alternativ kan heftmørtel bestående av to komponenter for betong anbefales.

Når alle fester er montert, skyver du løfterløpekatten inn i skinnen. Løfterløpekatten kan vende begge veier. Dersom løpekatten for sidelengs flytting skal monteres inne i skinnen, er det viktig at dette vender i riktig retning i forbindelse med følgende montering av traversskinnen.

Endestopperne monteres i begge ender av skinnen. Endestopperen skyves inn i skinnen med gummipluggen først, og festes først løst med fingrene.

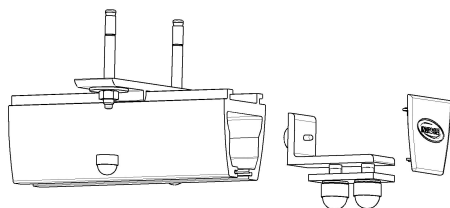
Løft opp skinnen, juster dens lengde og fest den i alle takfester.


Plasser de justerbare endestopperne korrekt og stram til passende. Det er viktig at endestopperen plasseres slik at løfteren ikke treffer veggen.

For parallelle skinner i et system for sidelengs flytting er det viktig at endestopperen plasseres slik at løpekattene for sidelengs flytting treffer endestopperen på samme tid.


Montere med standard takbrakett

Takbrakettene skyves på skinnen og fordeles med maks 2 m mellom hver brakett og 200 mm fra den siste braketten ved enden av skinnen. Bruk minst tre braketter per skinne. Det anbefales å bruke et ujevnt antall braketter hvis bare én person monterer skinnen. På denne måten plasseres én brakett på midten, noe som skaper balanse når skinnen henges opp i den første boltene.



 Minst i den ene enden av skinnen bruker en brakett med låseskrue for festing til skinnen.

1. Mål for hullet for den ene ekspansjonsboltene for senterbraketten. Bor hullet til en dybde på ca. 80 mm med en 8 mm slagbor. Hullet er dypere enn ekspansjonsboltens lengde for å forenkle demontering senere. For demontering kan du deretter føre boltene helt inn i stedet for å trekke dem ut.
2. Før inn en ekspansjonsbolt M8 x 75 (f.eks. Hilti HSA eller tilsvarende), samtidig som du etterlater tilstrekkelig plass for brakettykkelsen (6 mm), låseskiven (2 mm) og mutteren (7 mm) pluss litt klaring. Når du har ført inn boltene, fjerner du mutteren og skiven.
3. Sett løfterløpekatten i skinnen. Løpekatten kan orienteres i begge retninger.
4. Hvis du monterer løpekatten for sidelengs flytting, må du sørge for at den er riktig orientert for påfølgende montering av traversskinnen.
5. Monter endestopper i begge ender av skinnen. Sett de justerbare endestopperne inne i skinnen med gummipluggsiden først og stålplaten mot til undersiden av skinnen. Stram skruene med fingrene.
6. Løft skinnen på plass, monter skivene og mutterne, og stram dem lett. Juster skinnen på langs og dens vinkel, og stram mutteren.
7. Bor hullet for braketten i den ene enden av skinnen, men på motsatt side av skinnen. Før inn ekspansjonsboltene, foreta de siste justeringene og stram til. Deretter borer du de resterende hullene i den ene enden av brakettsporet. Hvis slagboret treffer en armeringsstang før hullet er 50 mm dypt, borer du ganske enkelt i den andre enden av sporet. Hvis boret treffer armeringsstengene igjen, flytter du braketten ca. 20–25 mm langs skinnen. Braketten vil da dekke over de mislykkede hullene.

 Hvis hulldybden er på mellom 50–70 mm, bruker du forlengelsesbolt M8x57.

8. Før inn de resterende ekspansjonsboltene, plasser skivene og mutterne, og stram til.
9. Plasser de justerbare skinnestopperne på riktig måte og stram til. Sørg for å plassere endestopperne slik at løfteren ikke treffer veggen. Ved montering av parallelle skinner i et system for sidelengs flytting må du sørge for å plassere endestopperne på nøyaktig samme punkter for å sikre at løpekattene for sidelengs flytting treffer endestopperne på samme tid.

3.2.2 Betongtak med nedhengt tak

For rom med nedhengte tak som er vanskelige å demontere, anbefales det å velge en løsning med veggmonterte eller veggstøttemonterte skinner.

Hvis det kunstige taket enkelt kan fjernes eller i tilfelle av en ny montering av et fast nedhengt tak, anbefaler vi montering med senkebraketter av estetiske grunner. For denne løsningen bruker du den laveste skinneprofilen S.

Montere med pendelbraketter

I tilfelle av takmontering kan det ofte være nødvendig å pendle skinnen nedover. Dette behovet kan oppstå ved montering i et rom med et nedhengt tak, der du må pendle mellom det opprinnelige taket og det nedhengte taket, eller hvis taket er så høyt at du må pendle skinnen ned for å sikre at løfterens løfteintervaller brukes så godt som mulig.

Det er flere muligheter ved montering med pendler:

A – Pendling ved hjelp av gjengestenger og runde avstandsrør, skåret på stedet på monteringsstedet. Montering ved hjelp av denne metoden er beskrevet i detalj i denne delen.

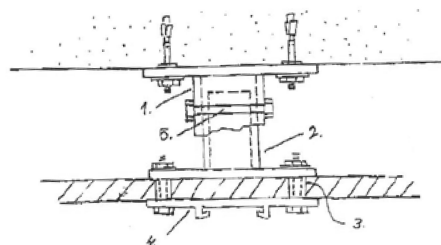
B – Montering ved hjelp av justerbare pendler. Denne pendelen består av en øvre og nedre del. Ved å skyve den øvre delen på utsiden av den nedre delen kan den justerbare pendelen dekke et gitt intervall. Som standard kan en pendel leveres med følgende intervaller:

- 200–300 mm
- 280–460 mm
- 440–740 mm

Når riktig pendelavstanden er fastsatt i forbindelse med montering, trekkes pendelen ut til denne lengden og festes med en skrue. Deretter bores et hull hele veien gjennom til en M8 x 65 bolt for å låse pendelen i ønsket lengde.


Den øvre delen av pendelen skal monteres i taket som beskrevet i kapitlene 3.2.1 Betongtak, side 133 og 3.2.3 Tretak, side 135 som ved montering med standardbrakett.

Den nedre delen av pendelen skal festes til det endelige standardtakfestet, som vist i skissen nedenfor:



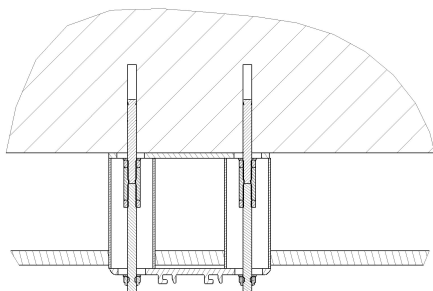
- 1. Pendel, øvre del
- 2. Pendel, nedre del
- 3. Avstandsrør gjennom nedhengt tak, Ø 15
- 4. Standard takbrakett
- 5. Gjennom låsebolt, M8 x 65

Pendelen kan også leveres med forhåndsbestemte mål. Unngå justering på stedet.

 Husk også å bestille takbraketter ved bestilling av pendel.

Avtagbart nedhengt tak


Ved et avtagbart nedhengt tak er rommet over det opphengte taket tilgjengelig, og pendelbraketter og skinne kan monteres på samme tid.



- Betongtak
- Ekspansjonsbolter M8 x 75, 2 stk.
- Balanseplate (stålplate for jevn monteringsoverflate), 1 stk. 3 mm
- M8-muttere, 4 stk.
- M8-koblingsmuttere, 2 stk. (innsamlingshylse)
- M8-låsemuttere, 2 stk.
- Aluminiumsrør Ø 40, 2 stk.
- Takbrakett (standard), 1 stk.
- Avtagbart nedhengt tak
- M8-gjengestenger, 2 stk.
- Låseskiver, 2 stk. 11 x 35 x 2.

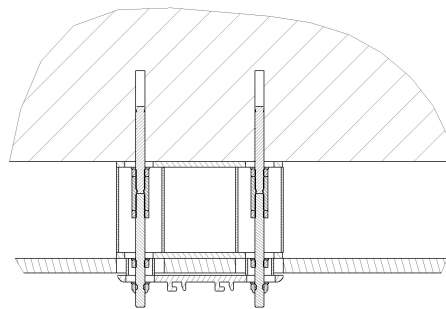
(Et HKD-anker kan brukes som et alternativ. Stengene festes direkte inn i denne).

1. For å få riktig lengde på pendelbrakettene bruker du avstanden mellom betongtaket og undersiden av det nedhengte taket som utgangspunkt.
Denne avstanden brukes for å bestemme lengden på pendelbrakettetrøret og gjengestangen. Deres lengde må være lik den tidligere målte avstanden som beskrives ovenfor.
2. Ved montering må du først montere balanseplaten for senterbraketten. For å gjøre dette følger du instruksjonene for montering direkte i et betongtak. I dette tilfellet er bores hullene imidlertid for begge ekspansjonsbolter samtidig.
3. Ved innføring av ekspansjonsbolter lar du ca. 15 mm stikke ut under mutteren, slik at du kan skru koblingsmutteren på den til dens halve lengde. Motstram koblingsmutteren mot ekspansjonsboltmutteren. Mål for hullet det nedhengte taket og bor/skjær dette hullet til Ø 40 mm.
4. Fest en M8-mutter på gjengestangen (ca. 20 mm på stangen) og skru stangen inn i koblingsmutteren til den treffer ekspansjonsbolten. Motstram mutteren.
5. Når du er ferdig, skyver du de to aluminiumsrørene inn i hullene og fester skinnen som beskrevet i de vanlige instruksjonene.

 Avstanden mellom det nedhengte taket og takbraketten må være min 1–5 mm for å forhindre skader på det kunstige taket.


Fast nedhengt tak

I tilfelle av et fast nedhengt tak utføres skinnemontering i to trinn. Senkebraketten må derfor festes sikkert uten støtte fra takbraketten.



- Betongtak
- Ekspansjonsbolter M8 x 75, 2 stk.
- Balanseplater, (stålplate for jevn monteringsoverflate), 2 stk. 3 mm
- M8-muttere, 6 stk.
- M8-koblingsmuttere, 2 stk.
- M8-låsemuttere, 2 stk.
- Aluminiumsrør Ø 40, 2 stk.
- Avstandsrør Ø 20 (eller muttere og skiver), 2 stk.
- Takbrakett (standard), 1 stk.
- Nedhengt tak
- M8-gjengestenger, 2 stk.
- Låseskiver, 2 stk.

(Et HKD-anker kan brukes som et alternativ. Stengene festes direkte inn i dette).

1. Kutt pendelbrakettetrøret til en lengde som tilsvarer den målte avstanden mellom betongtaket og undersiden av det nedhengte taket minus 50 mm.
Denne lengden er passende for et dobbelt gipslag i taket og en ekstra klaring på 12 mm.
2. Kutt gjengestangen til en lengde som tilsvarer avstanden mellom betongtaket og undersiden av det nedhengte taket minus 10 mm.
3. Ved montering må du først montere toppbalanseplaten for skinnens senterbrakett. Monter balanseplaten som beskrevet i monteringsanvisningene for direkte montering i betongtak. I dette tilfellet må du imidlertid bore hull for begge ekspansjonsboltene på samme tid.
4. Ved innføring av ekspansjonsbolter lar du ca. 15 mm stikke ut under mutteren, slik at du kan skru koblingsmutteren på den til dens halve lengde. Motstram koblingsmutteren mot ekspansjonsboltmutteren.
5. Fest en mutter ca. 20 mm på gjengestangen og skru gjengestangen inn i koblingsmutteren til den berører ekspansjonsbolten. Motstram mutteren.
6. Fest bunnbalanseplaten og sikre den på plass med muttere.
 Unngå malingen på den nederste delen av gjengestengene til monteringen er fullført.
7. Klargjør resten av monteringspunktene etter en omhyggelig og nøyaktig måling.
Første trinn i monteringen er nå fullført og bygging av det nedhengte taket kan fullføres.

I den endelige sammensetningen plasserer du avstandsrøret i det nedhengte taket. Dette røret vil beskytte det nedhengte taket. Kutt avstandsrøret til en lengde som skaper en avstand på 1–5 mm mellom undersiden av det nedhengte taket og den øvre siden av monteringsbraketten. I stedet for rør kan muttere og skiver brukes for å sikre den anbefalte avstanden.

3.2.3 Tretak

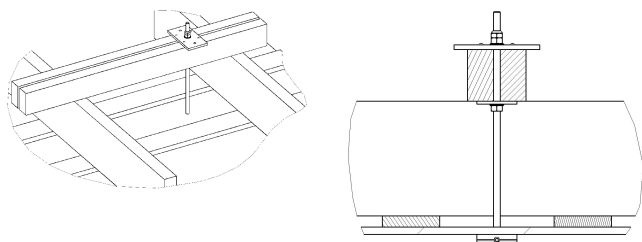


FORSIKTIG!

- Ikke monter skinner i et tretak med strekkskruer, for eksempel franske treskruer.
- Ikke monter skinner i et tretak med rene treskruer uten å ha foretatt en risikovurdering.

Hurtigbrakett

I noen tilfeller kan montering i et tak i tømmerutføring være et alternativ til montering på vegg eller veggstøtte.



Dette forutsatt at taket i tømmerutføring er tilgjengelige ovenfra. Ved montering i tak i tømmerutføring må utskiftingsmateriale plasseres som forsterkning. Ved forsterking er det viktig å velge utskiftingstremmateriale som er dimensjonert for å tåle avstanden mellom to takbjelker, slik at tilstrekkelig bæreevne er oppnådd. Etter å ha merket opp til alle takbrakettene i taket må du undersøke om det er ledig plass over takmaterialet. Når dette er gjort, bores hull med en diameter på \varnothing 12,5 mm gjennom takmaterialet. Hullene kan nå lokaliseres ovenfra, de kan klargjøres for utskiftingsmaterialet, og du kan måle hvor lange gjengestengene skal være. Utskiftingsmaterialet må dekke minst to takbjelker på hver side av opphengingspunktet. Ved bruk av utskiftingsmateriale må to 45 x 95 mm utskiftingsdeler plasseres parallelt med hverandre, med en avstand på 14 mm, noe som danner en passasje for en M12-gjengestang. For å bestemme lengden av gjengestangen bestemmer du takbjelkens høyde + lengden av utskiftingstremmateriale + takmaterialet + 60 mm for skive og muttere.

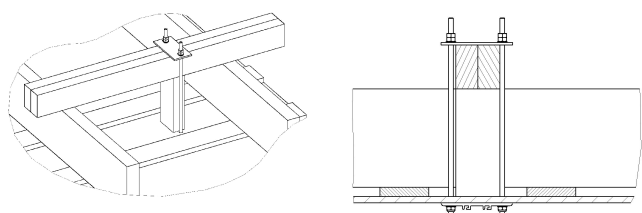
Plasser den tilpassede gjengestangen mellom utskiftingstremmaterialet og sett inn en skive og mutter før du fører gjengestangen videre ned gjennom taket og posisjonerer den med en aluminiumsplate, en pakningsskive og mutter over utskiftingstremmaterialet. Aluminiumsplaten skrues inn i utskiftingstremmaterialet fra toppen. La ca. 25 mm gjengestang stikke fram nede under takmaterialet. En hurtigtakbrakett kan nå skrues på gjengestangen under takmaterialet. Takbraketten festes med en lav M12-mutter. Gjengestangen skal skrues helt inn i mutteren, men må stikke fram lenger ned enn under festet.

Ved montering av braketten og mutteren er det viktig å bruke klebemiddel på braketten samt mutteren. Når alle braketter er montert, løfter du opp skinnen, justerer lengden og fester den på en sikker måte. Før skinnen har blitt festet til taket (noe som gjøres fra takets overside), må det kontrolleres at utskiftingstremmaterialet hviler på begge takbjelkene. Hvis ikke må noe plasseres imellom.

Mutteren over utskiftingstremmaterialet festes nå forsiktig på en sikker måte til braketten er plassert jevnt med takmaterialet. Det er viktig ikke å stramme så mye at takmaterialet trekkes opp mellom takbjelkene. Når dette er gjort, legges en stålplate inn rundt gjengestangen under utskiftingstremmaterialet, og mutteren festes oppover i stålplaten, noe som dermed låser stillingen.

Til slutt festes en låsemutter mot mutteren på oversiden av utskiftingstremmaterialet. Løpekatter, endestopper og skinneendep lugger monteres som beskrevet i del 5.2.1.

Standardbrakett



- Gjengestenger M10, 2 stk.
- M10-muttere, 4 stk.

- Balanseplate, 1 stk.
- Tverrbjelker 45 x 90 x 1500 mm, 2 stk.
- Bjelkelag
- Under yttertak/tak
- Takbrakett, 1 stk.
- Låsemuttere M10, 2 stk.
- Skive, 2 stk. 11 x 35 x 2.

I noen tilfeller kan montering med gjennomgående skruer være et alternativ til vegg- eller veggstøttemontering.

Dette krever at takbjelkelaget kan nås ovenfra. Dette er ofte tilfellet i énetasjes hus. For å forsterke takbjelkelaget plasseres utskiftingsdeler på 45 x 95 mm sidelengs.

I stedet for ekspansjonsboltene brukes en M10-gjengestang av passende lengde. En monteringsplate (balanseplate) hviler på toppen av bjelkene.

Utskiftingsdelene må hvile på takbjelkene på begge sider av opphenget. Hvis dette ikke er mulig, må utskiftingsdelene festes godt for å forhindre dem fra å vippe når de utsettes for belastning.

Minimumsantallet trefestepunkter per skinne for betongtak gjelder ikke for tretak. Her er bestemmer den maksimale frie spennvidden antallet festepunkter.

Resten av monteringsprosessen er lik fremgangsmåten for betongtak. Det er imidlertid nødvendig å bore begge hullene for senterbraketten (standardbraketten) på samme tid.

Skjær gjengestengene til riktig lengde og fest skivene og M10-låsemutterne.

Gjengestengene skrues inn nedenfra og opp gjennom balanseplaten. Balanseplaten festes til utskiftingsdelene ovenfra med spikere og skruer.

Før skinnen har blitt festet til taket (noe som gjøres fra takets overside), må du dobbeltsjekke at utskiftingstremmaterialet hviler på to takbjelker. Hvis ikke må noe plasseres imellom.

Vær forsiktig når du strammer til mutterne for å hindre skade på det nedhengte taket.

3.3 Veggmontering - endeopphegt skinne

Følgende er kun anbefalinger. Alternativt kan ekspansjonsbolter med tilsvarende tykkelse og av tilsvarende kvalitet anvendes. Følg alltid anbefalingene fra leverandøren.

For fritt hengende montering kan enden av skinnene festes til vegg med veggbraketter eller veggstøtte. Velg veggstøtte hvis du er i tvil om bæreevnen til veggmaterialet. Når du monterer fritt hengende skinner, må maksimal skinnelengde overholdes, avhengig av valgt skinneprofil. Avstanden mellom veggene må være maks 2 m for skinneprofil S, 4 m for skinneprofil M og 8 m for skinneprofil L.

Hvis du trenger å montere eller demontere en løfterløpekatt etter montering, må avstanden fra den ene vegg til skinnen være minst 160 mm. Ved sekundær montering av Robin Mover™ må avstanden være minimum 300 mm. Hvis du trenger å montere eller demontere løpekatten for sidelengs flytting etter montering, må avstanden mellom den ene vegg og skinnen være minst 350 mm. (Minimumsavstanden fra skinne til vegg må alltid være 60 mm). Hvis du har en veggmontert skinneprofil S, kan du ikke montere eller demontere løpekatten etter montering.

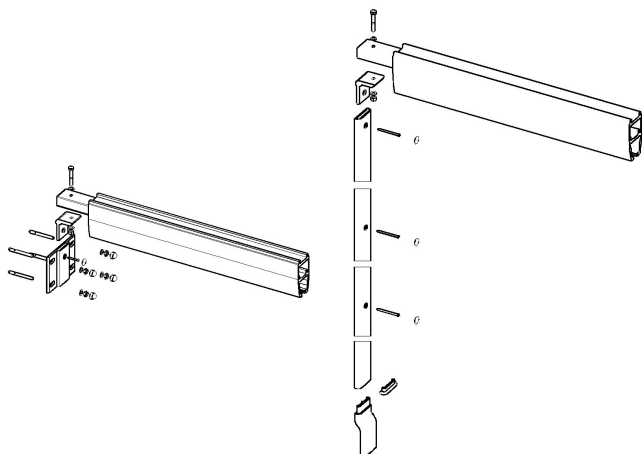
3.3.1 Skinneprofil M og L:

Ved montering av veggbraketter eller veggstøtten etterlater du en avstand fra taket til den øvre kanten av veggbraketten eller gulvstøtten. Avstanden må være minst:

- 80 mm for skinneprofil M
- 150 mm for skinneprofil L

Ved bruk av veggstøtteben kutter du støttebenprofilen til en passende lengde i gulvenden.

 Husk å ta høyde for gulvstøttefoten.



I tilfelle av gulvlister bruker du enten den høye veggstøttefoten eller skjærer bort gulvlisten.

Monter alltid veggstøtteben rett på veggen i deres fulle lengde.

Marker hullene med et vater og bor hullene.

Betongvegg

Ved montering av en fritt hengende skinne inne i en betongvegg må en veggbrakett brukes til montering.

For montering anbefaler vi å bruke enten ekspansjonsbolter M10 x 68 (f.eks. Hilti HSA eller tilsvarende) og boreddybde på min 60 mm, Ø 10, eller heftmørtel (f.eks. Hilti HIT-HY 150 og HAS M10 eller tilsvarende) og boreddybde på min 95 mm, Ø 12 (ved montering i våtrom bruker du rustfritt stål av HAS-kvalitet A4-70).

Murvegg

Ved montering i murstein må vanlige veggbraketter benyttes. Vi anbefaler imidlertid å bruke gulvstøtter hvis murveggen er svært porøs.

For montering i massiv murstein anbefaler vi å bruke heftmørtel (f.eks. Hilti HIT-HY 50 og HAS M10 eller tilsvarende), boreddybde på min 90 mm i 1/2 murstein og 170 mm i 1/1 murstein, Ø12 (ved montering i våtrom bruker du rustfritt stål av HAS-kvalitet A4-70).

For montering i hul murstein anbefaler vi å bruke enten en rammepluggforbindelse (f.eks. Hilti HRDUGT eller tilsvarende) og boreddybde på min 80 mm, Ø 10, eller heftmørtel (f.eks. Hilti HIT-HY 20, og HAS M10 eller tilsvarende) og boreddybde på min 95 mm, Ø 16.

For montering i porøse murverk anbefaler vi å bruke heftmørtel (f.eks. Hilti HIT-HY 50 og HAS M10 eller tilsvarende), boreddybde på min 90 mm i 1/2 murstein og 170 mm i 1/1 murstein, Ø 12. Hvis veggstøtter brukes ved montering, bruker du HAS M8, boreddybde på min 80 mm, Ø 10.

Lettbetong

Ved montering i lettbetong kan du enten bruke veggbraketter eller veggstøtter, avhengig av veggens tilstand. For montering anbefaler vi å bruke heftmørtel (f.eks. Hilti HIT-HY 50 og HAS M10 eller tilsvarende) og boreddybde på min 90 mm, Ø 12 (M8 for montering av veggstøtter).

Du kan også bruke en pluggforbindelse for lettbetong (f.eks. Hilti HGN, HUD-I 10L eller tilsvarende), boreddybde på min 90 mm, Ø 10 / HUD-I 8L, boreddybde på min 80 mm, Ø 8.

Gipsvegg

Se også kapittel 3.7 Veggstøtteben, side 139

1. Fullfør monteringen av veggbraketten eller veggstøttebenet med konsoll, veggstøttefoten og pluggene for å dekke skruerullene.
2. Sett løfterløpekatten eller løpekatten for sidelengs flytting i skinnen. Løfterløpekatten kan være orientert i begge retninger, mens orienteringen til løpekatten for sidelengs flytting må tilsvare oppsettet til systemet for sidelengs flytting.
3. Sett endestopperne i begge endene av skinnen og stram dem først ved hjelp av fingrene.
4. Sett innføringsrøret i skinnen. Hullet i røret må vende utover.
5. Løft skinnen samtidig som du holder fast i innføringsrøret, for å forhindre at det glir inn i skinnen.
6. Monter innføringsrøret på konsollen på veggbraketten eller veggstøttebenet.
7. Juster skinnen på langs for å oppnå riktig avstand mellom veggen og skinnen.
8. Det må være en overlapping på minst 300 mm mellom skinnen og innføringsrøret. Kontroller for å verifisere ved å se gjennom inspeksjonshullet på siden av skinnen. Inspeksjonshullet befinner seg eksakt 300 mm fra enden av skinnen.
9. Når skinnen er riktig plassert, borer du et hull på Ø 7 mm gjennom skinnen og innføringsrøret, ca. 100 mm fra enden av skinnen. Fest skinnen på plass med gjennomgående bolter M6 med låsemuttere.
10. Når du har plassert skinnen, justerer du endestopperen til den rette posisjonen. Ved plassering av endestopperen må du sørge for at løfteren ikke vil treffe veggen. Med et system for sidelengs flytting må du sikre at de to løpekattene for sidelengs flytting treffer endestopperen samtidig.

Vinklet, veggmontert

Skinnen kan monteres diagonalt i rommet. Skinnen kan maksimalt vinkles 45°.

Monteringen utføres som beskrevet for vanlig veggmontering med eller uten veggstøtter. Røret leveres imidlertid klargjort for vinklet montering.

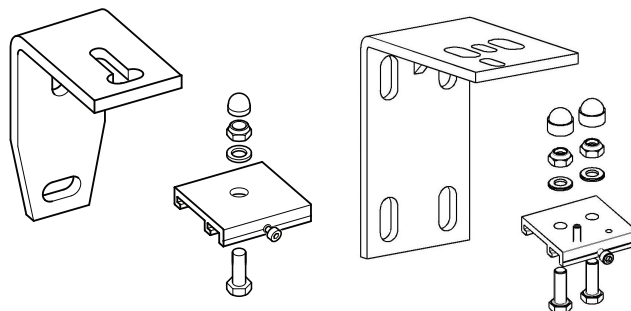
3.4 Veggmontering – sideopphegt brakett eller side/ende-opphegt brakett

Ved montering av et skinnesystem sideopphegt kan parallellskinnene monteres nær veggen.

Ved montering av et skinnesystem sideopphegt må veggen være såpass sterk at veggstøttebena er unødvendige.


Ved montering av S-profil er 2000 mm maksimalavstanden mellom hvert festepunkt, men minst 3 punkter er nødvendige.

Ved montering av M-profil er 4000 mm maksimalavstanden mellom hvert festepunkt, men minst 3 punkter er nødvendige.



Mål alltid avstanden mellom begge veggene nøyaktig samt i riktig høyde og plassering av systemet. Veggbraketten kan justeres med

+/- 6mm. Hvis mer kreves, bruker du en plate på 6 mm mellom braketten og veggen.

 Det endelige utseendet påvirkes av parallelliteten mellom veggen og skinnen. Vær nøyaktig.

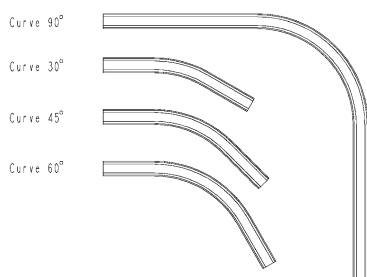
Målingene for systemet for sidelengs flytting her, er den målte romstørrelsen fratrukket 206 mm (hvis montert ved oppheng imellom) og fratrukket 62 mm (hvis montert ved oppheng under).

Også dette krever en nøyaktig måling samt noen vurderinger av justerbarhet på grunn av veggjevnheter.

Veggmontering avhenger av veggens struktur. Følg alltid anbefalingene i kapittel 3.3.1 Skinneprofil M og L, side 136 Etter montering av veggbraketter og de to parallellskinnene kan du følge instruksjonene i avsnitt 3.8 Montere systemet for sidelengs flytting, side 139

3.5 Buer

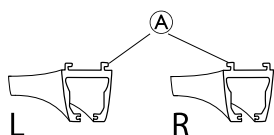
Følgende buer er tilgjengelige:



- Vinkel 30° 0,2 + 0,2 m rette ender
- Vinkel 45° 0,2 + 0,2 m rette ender
- Vinkel 60° 0,2 + 0,2 m rette ender
- Vinkel 90° 0,6 + 0,6 m rette ender

Alle buer har en radius på 400 mm.

Buene er tilgjengelige med høyrevendte bøy og venstrevendte bøy. Det er spesielt viktig å skille mellom høyre og venstre buer når flere buer inngår i samme skinnesystem.



- Venstrebuer (L): Monteringskanaler (A) vender utover fra buen.
- Høyrebue (R): Monteringskanaler (A) vender innover og inn i buen.

Låsepinner og koblingsbraketter med låseskruer brukes til å koble buer med rette skinner.

Brakettposisjoner på buene

Vinkel 30° 0,2 + 0,2 m rette ender: En koblingsbrakett i begge ender hvis buen kobles til rette skinner.

Vinkel 45° 0,2 + 0,2 m rette ender: En koblingsbrakett i begge ender hvis buen kobles til rette skinner og en smal brakett i midten av buen.

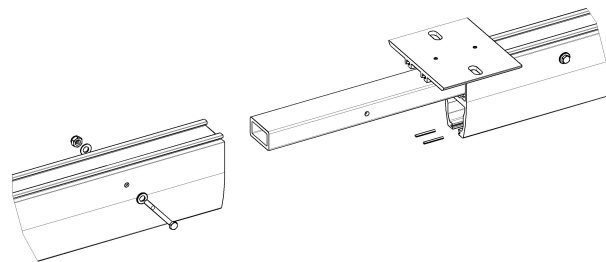
Vinkel 60° 0,2 + 0,2 m rette ender: Én koblingsbrakett i begge ender hvis buen kobles til rette skinner og en smal brakett i midten av buen.

Vinkel 90° 0,6 + 0,6 m rette ender: Én koblingsbrakett hvis buen kobles til rette skinner og en smal brakett i midten av buen.

Monteringsanvisninger for buer finner du i del 5.2.1.1 og del 5.2.1.2.

3.6 Skinnesammenkobling

3.6.1 Skinnekobling for profil M og L



Følgende elementer brukes for skinnekobling:

- Skinneprofil M nr. 1
- Skinneprofil M nr. 2
- Innføringsrør (for profil M)
- Koblingsbrakett (hurtig- eller standardtype)
- Låsepinner
- Stoppeskruer
- Bolt M6
- Skive
- M6-låsemuttere

Skyv innføringsrøret halvveis inn i skinneprofil nr. 1 og fest det med en gjennomgående bolt. Deretter borer du hullene for låsepinnene i skinneprofil nr. 2 på opptil 3,2 mm i en dybde som tilsvarer halve lengden til låsepinnene. Før låsepinnene halvveis inn i skinneprofil nr. 1 og klem dem sammen i enden.

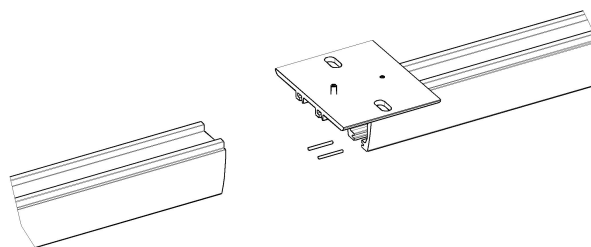
Skyv koblingsbraketten halvveis på skinneprofil nr. 1 og fest den med stoppeskruen.

Koblingsbraketten er bare påkrevd ved montering av skinnen i taket. Hvis du sammenkobler en traversskinne, er koblingsbraketten ikke påkrevd. Skyv sammen skinneprofil nr. 2 og nr. 1, og fest dem på en sikker måte med en låseskruer i koblingsbraketten og den gjennomgående bolt.

Monter den koblede skinnen ved å følge instruksjonene for montering av rette skinneprofiler, se del 5.2.

Ved kobling av lange skinner kan det være vanskelig å løfte den sammenkoblede skinnen i ett stykke. I slike tilfeller må du først montere den første skinnen i taket. Deretter løfter du opp neste skinne som er klargjort for kobling, og skyver skinnene sammen.

3.6.2 Skinnekobling for profil S



Følgende elementer brukes for skinnekobling:

- Skinneprofil nr. 1
- Skinneprofil nr. 2
- Koblingsbrakett (hurtig- eller standardtype)
- Låsepinner
- Stoppeskruer

1. Bor hull for låsepinnene i skinneprofil nr. 2 på opptil 3,2 mm i en dybde som tilsvarer halve lengden til låsepinnene.
2. Før låsepinnene halvveis inn i skinneprofil nr. 1 og klem dem sammen i enden.

3. Skyv koblingsbraketten halvveis på skinneprofil nr. 1 og fest den med stoppeskruen.
4. Sett skinneprofil nr. 2 i koblingsbraketten og før de to skinnene sammen.
5. Stram stoppskruen på skinneprofil nr. 2.
6. Monter de koblede skinnene ved å følge instruksjonene for montering av rette skinneprofiler.

! VIKTIG!

- Ved kobling av lange skinner kan det være vanskelig å løfte opp den sammenkoblede skinnen i ett stykke.
 - I slike tilfeller må du først montere den første skinnen i taket. Deretter løfter du neste skinne som er klargjort for kobling, og skyver skinnene sammen.

3.7 Veggstøtteben

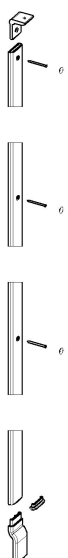
Veggstøtteben brukes for montering på gipsvegger og vegger i andre lette platematerialer.

- Veggstøttebenprofil (juster lengden)
- Støttekonsoll
- Veggstøttefot
- Plastdekselplugg
- M6-skruer

Veggstøttebenet kuttes i riktig lengde, i enden som vender mot gulvet.

Ved måling av profillengden må du inkludere en minimumsavstand mellom toppen av braketten og taket. Minimumsavstanden som må overholdes:

- M-profil: min 80 mm
- L-profil: min 150 mm



Monter veggstøttebenet på veggen med tre skruer. Bruk Ø 6 mm skruer. Veggmaterialet er avgjørende for valg av skruer.



For montering i gips anbefaler vi å bruke (f.eks. Hilti HGA eller tilsvarende) pluggforbindelse for hulrom (f.eks. Hilti HGA eller tilsvarende).

I tilfelle av gulvlister bruker du enten den høye veggstøttefoten eller kutter gulvlistene.

! VIKTIG!

- Husk å ta høyde for veggstøttefoten.
- Monter alltid veggstøtteben direkte på veggen i deres fulle lengde.

3.8 Montere systemet for sidelengs flytting

De parallelle skinnene monteres i tak eller vegg som beskrevet i forrige del vedrørende gjeldende monteringsforhold.

Hvis de to parallelle skinnene monteres ved hjelp av hurtig- eller standardfester, er det viktig at ethvert avvik fra parallellitet for de to skinnene ikke overskrider +/- 2 mm.

Ved montering av parallelle skinner er det viktig å ta hensyn til om det senere skal være mulig å sette inn en løpekatt for sidelengs flytting eller ikke. Hvis ikke kan skinnene gå helt ut til veggen (minimumsavstanden fra skinnen til veggen må alltid være 60 mm).

I dette tilfellet er det viktig at løpekatten for sidelengs flytting og endestopperen skyves inn i skinnen før skinnen monteres. Hvis det skal være mulig å sette inn løpekatten senere, er det imidlertid viktig at det er en minimal avstand mellom den ene enden av skinnen og veggen på 350 mm.

Husk at endestopperen i de parallelle skinnene skal plasseres slik at de to løpekattene for sidelengs flytting slår borti endestopperne samtidig.

Avstanden mellom to parallelle skinner måles alltid fra senter til senter av de to skinnene.

Generelt gjelder følgende for traversskinnen når det gjelder den frie spennvidden mellom de parallelle skinnene samt den maksimale fremskytingen en skinne kan håndtere.

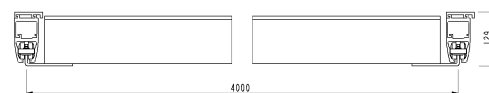
- Skinneprofil S: maks fri spennvidde 2 m, maks fremskyting 200 mm
- Skinneprofil M: maks fri spennvidde 4 m, maks fremskyting 400 mm
- Skinneprofil L: maks fri spennvidde 8 m, maks fremskyting 500 mm



Når en skinne monteres som opphengt delvis imellom, er det alltid maks fremskyting for S-profilen som gjelder.

Ved montering av traversskinnen er det tre mulige metoder:

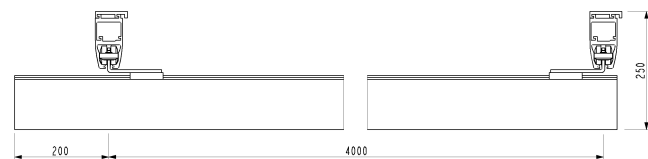
Traversskinnen henges opp imellom



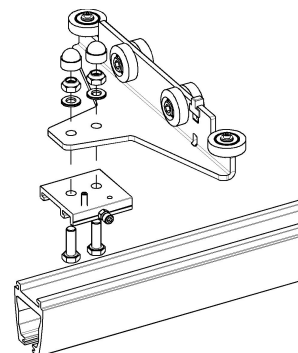
Målingen for traversskinnen er alltid avstanden mellom de to parallelle skinnene minus 86 mm.

Når traversskinnen monteres opphengt imellom, settes løfterløpekatten inn i traversskinnen og endestopperne plasseres løst i begge endene av traversskinnen. Husk at gummipluggen på endestopperen alltid skal vende innover mot løfterløpekatten. Løft skinnen på toppen av løpekatten for sidelengs flytting slik at endestopperens 2 bolter er på linje med de to hullene i løpekatten for sidelengs flytting, og fest den deretter med skiver og låsemuttere. Før skinnen festes godt, er det viktig å sørge for at avstanden mellom traversskinnen og hver av de parallelle skinnene er lik i begge ender. Når skinnen er godt festet, monterer du dekselpluggene på låsemuttere og i skinnene.

Traversskinnen henges opp under



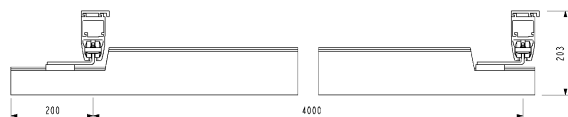
Når de parallelle skinnene er montert og løpekattene for sidelengs flytting samt endestopperne er posisjonert og festet, installerer du hurtigtraversbraketter under løpekatten for sidelengs flytting, som vist på tegningen.



Uavhengig av om de to løpekattene for sidelengs flytting er vendt mot hverandre eller i samme retning, er det viktig at de to hurtigtraversbrakettene vender i samme retning. Ellers vil det oppstå problemer ved montering av skinnen.

Når traversskinnen er korrekt plassert på langs og godt festet i hurtigtraversbraketten med Umbraco-skruen, låses skinnen med en pinolsenterskrue, som skrues inn i hurtigtraversbraketten ovenfra før den skrues helt ned.

Traversskinnen henges opp delvis imellom

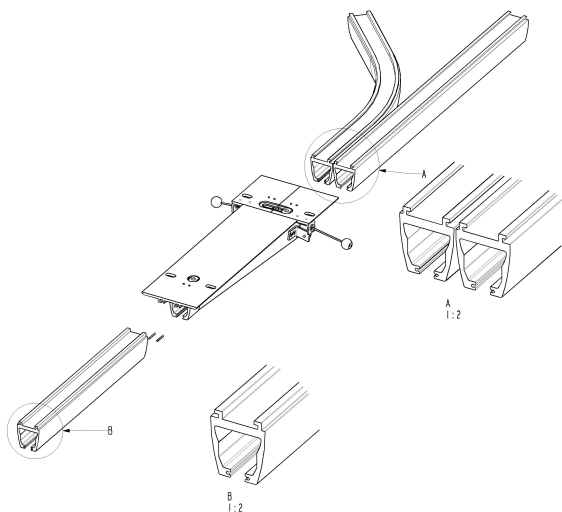


Når traversskinnen henges opp delvis imellom, brukes samme monteringsprinsipp som når traversskinnen henges opp under. Her blir skinnen kuttet ved levering, slik at hurtigtraversbraketten kan monteres på skinnens midterste opphengspunkt.

Før montering av traversskinnen er det viktig å huske på å bestemme om det skal være mulig å montere løfterløpekatten senere eller ikke.

3.9 Montere sporvekslere

Sporveksleren brukes der en endring i retning er nødvendig under forflytning av pasienten. Sporveksleren betjenes manuelt. Ved å koble sporveksleren med både rette skinner og buede skinner kan forskjellige kombinasjoner oppnås.



Sporveksleren kan bare brukes i kombinasjon med takmontering og S-profilskinner. Sporveksleren er utformet for standard takbrakett.

Ved bestilling eller montering av det rette eller buede enkeltskinnesystemet er det viktig å huske hvilken retning monteringsstappene i sporveksleren vender i. Bare én standard sporveksler er tilgjengelig – se illustrasjonen.

Ved montering i betongtak, se kapittel 3.2.1 Betongtak, side 133 (standardbraketter), og kapittel 3.6.2 Skinnerekobling for profil S, side 138

En omboring i skinnene utføres ved sammenkobling av skinnene. Denne omboringen utføres i sporveksleren ved levering, og de påkrevde rørpinnene leveres. Ved montering av skinnene til bryteren må du huske å stramme de forhåndsinstallerte låseskruene på sporveksleren – se illustrasjonen. Ved behov for informasjon om montering av en sporveksler på forskjellige taktyper eller i kombinasjoner med pendler kontakter du Invacare® for ytterligere informasjon.



VIKTIG!

– Etter montering må funksjonene til sporveksleren og monteringen av endestopperne inspiseres.

3.10 Transittkobling

Transittkoblingen brukes i situasjoner der transport fra ett rom til et annet er påkrevd, ved hjelp av bare én Robin-motor. Koblingen betjenes elektrisk.

Transittkoblingen kan monteres i forskjellige skinnesystemkombinasjoner. Koblingen kan brukes til å sammenkoble enten to systemer for sidelengs flytting eller ett system for sidelengs flytting og ett enkeltskinnesystem.

Koblingen leveres med en standardlengde på 800 mm, og kan anvendes der veggen er opptil 170 mm tykk. Koblingen leveres med én kontrollknapp, én strømforsyning med 2 meters ledning (som må justeres under monteringen) og en bruksanvisning.



Hvis en transittkobling er nødvendig i situasjoner der veggen er tykkere enn 170 mm, kontakter du Invacare®.

Når du bestiller transittkoblingen er det viktig å bestille låsefester for skinnene i både rom 1 og 2. Ved tilkobling til et enkeltskinnesystem se punkt 5.5 om skinnesammenkobling. Pendler for monteringen leveres ikke sammen med koblingen. Bestill pendler separat i ønsket lengde for koblingen.

Anbefalt montering:

1. Transittkobling
2. System for sidelengs flytting / enkeltskinnesystem
3. Posisjonere fester
4. Sluttest – Funksjons- og belastningstest

3.10.1 Justere hullet i veggen/døråpningen



FORSIKTIG!

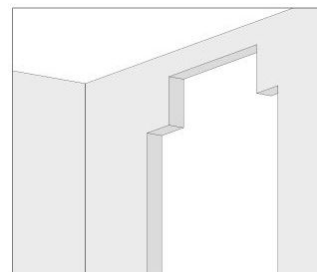
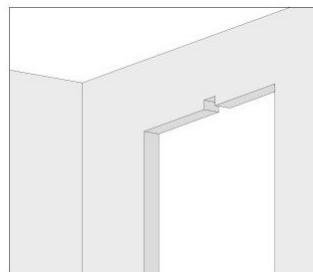
– Før du lager et hull i veggen, må du forsikre deg om at veggen er ikke en bærende vegg.

Hullet må alltid plasseres nøyaktig i midten av døråpningen:

Hvis det kreves at bare skinnen skal passere gjennom veggen, må hullet være minst 73 mm høyt og minimum 65 mm bredt.

Dersom økt løftehøyde kreves, må hullet være større.

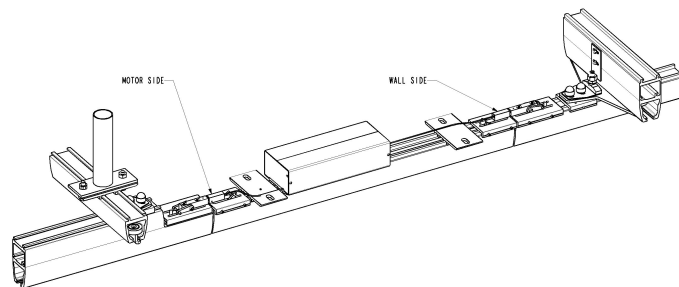
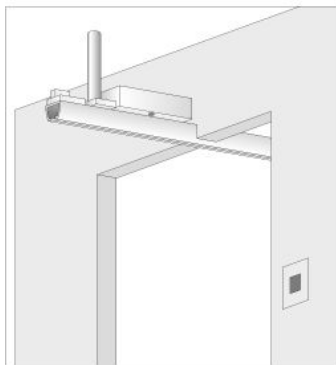
For en hullhøyde på mer enn 80 mm må bredden være minst 600 mm for at den takmonterte løfteren skal passere gjennom.



Det beste resultatet oppnås hvis transittkoblingen ble tatt hensyn til helt i begynnelsen av huskonstruksjonen. På denne måten kan døråpningen konstrueres med optimal løftehøyde.

3.10.2 Montere transittkoblingen

Koblingen leveres montert med motorboksen, fester for pendler og låsefester. Den leverte transittkoblingen er klargjort, slik at hele motorboksen plasseres i ett av de to rommene etter montering.



Se målskissen nedenfor for mer informasjon.

Montering av transittkoblingen er bare mulig ved hjelp av pendler. Koblingen kan derfor kun installeres der takmontering er mulig.

Det beste resultatet oppnås i et betongtak.

Ved montering i treetak er det svært viktig at systemet for sidelengs flytting og koblingen monteres på en måte der de bøyes ned likt og med minimum bøy.

Hvis det er nødvendig å styrke taket i en treetakkonstruksjon, må du sørge for å styrke det med en tilkoblet konstruksjon mellom skinnerystemet og transittkoblingen.

Ikke monter pendlene i forskjellige takbjelker fordi tilkoblingen og systemet for sidelengs flytting ikke vil bøye seg ned likt på denne måten og koblingen da ikke vil fungere riktig.

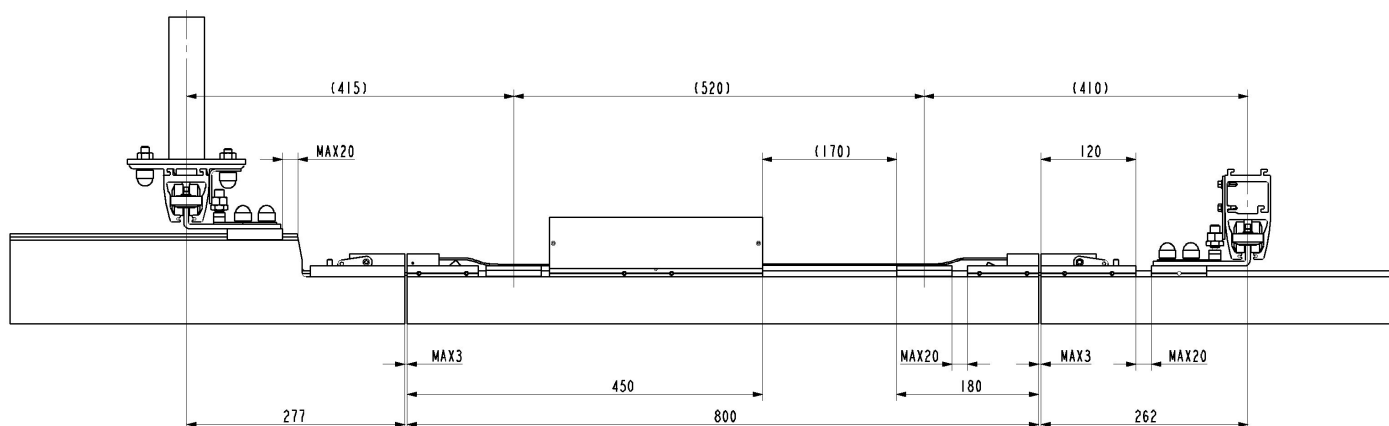
Motorboksen og låsefestene må plasseres der de skal, når transittdelen leveres, for å sikre funksjonalitet og sikkerhet. Fester for pendler kan plasseres fritt så lenge det er i samsvar med systemets konstruksjon. Se målskisse nedenfor.

i Det er svært viktig at veggens tykkelse kontrolleres på forhånd.

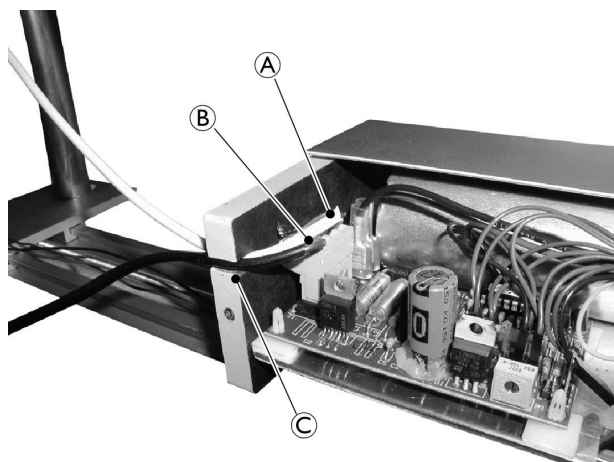
Ved montering av transittkoblingen er det svært viktig at motorboksen plasseres i rommet den skulle stå i da den ble bestilt, fordi hele systemet er konstruert basert på vurderingen av hvor motorboksen skal være plassert.

Montering med pendler er beskrevet i kapittel 3.2.2 Betongtak med nedhengt tak, side 134

Målskisse for transittkobling



3.10.3 Montere og koble til kontrollknappen og strømforsyningen



Før tilkobling av kontrollknappen og strømforsyningen er det nødvendig å demontere dekslene på motorboksen. Dekslene demonteres ved å løsne de to skruene som holder hvert av dekslene på plass, og trekke dekslene horisontalt til siden.

Kontrollbryteren monteres i rommet og i høyden som foretrekkes av brukeren. Kontrollbryteren åpnes med verktøy, og baksiden monteres på veggen ved hjelp av to skruer med dimensjonene Ø 3,5 x 30 mm.

Ledningen forkortes til en passende lengde og kobles til motorboksen. Se tegningpos. **A**.

Strømforsyningen monteres på veggen, synlig eller skjult, avhengig av hva som er mest egnet. Strømforsyningen monteres på en skrue med dimensjonene Ø 3,5 x 30 mm på veggen ved å bruke "nøkkelhullet" på baksiden av strømforsyningen.

På undersiden av strømforsyningen er det et hull for en skrue med dimensjonene Ø 3,5 x 30 mm som gjør det mulig å låse fast strømforsyningen på veggen. Ledningen forkortes til en passende lengde og kobles til motorboksen. Se tegningpos. **B**.

Dekselet monteres på nytt når ledningene er koblet til riktig og kontrollbryteren er testet. Husk å montere ledningene i endeplaten for å unngå at ledningen kommer i konflikt med dekselet når det monteres på igjen. Se tegningpos. ©.



FORSIKTIG!

Det er svært viktig at det ikke henger noen løse ledninger fra koblingen.

3.10.4 Installere et system for sidelengs flytting med låsfeste for transittkobling

Generelt sett monteres et system for sidelengs flytting som vist i kapittel 3.8 Montere systemet for sidelengs flytting, side 139. Det anbefales at parallellskinnen til systemet for sidelengs flytting monteres i taket for at transittkoblingen skal fungere så stabil som mulig.

Ved montering av parallellskinnen må du alltid huske å plassere en takbrakett/-pendel foran transittkoblingen, spesielt på skinnen nærmest transittkoblingen. Se kapittel 3.10.6 Montere posisjoneringsfester på parallellskinne med S-profil og M/L-profil, side 142.

Når parallellskinnen monteres, er det viktig å sikre en korrekt avstand til koblingen. Se bildet i kapittel Målskisse for transittkobling, side 141.

Traversskinnen er justert i forhold til den bestemte rekkefølgen ved levering. Hvis det imidlertid er nødvendig å forkorte skinnen ytterligere, må den kuttes i enden som er motsatt til der koblingen befinner seg.

Følgende traversskinner kan brukes sammen med et transittkoblingssystem:

- S-, M- og L-profil, hengt opp under
- M- og L-profil, hengt opp delvis imellom

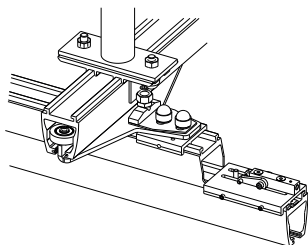
Det er svært viktig å sikre riktig fritt overheng for traversskinnene mellom pendlene og den frie spennvidden fra skinnene for å sikre at skinnene kan kobles sammen riktig. Se tegningen ovenfor.

Når systemet for sidelengs flytting og koblingen er montert, er det svært viktig å kontrollere høyden mellom disse og justere om nødvendig.

Den nedre kanten av traversskinnen må ikke avvike mer enn 0,5 mm ut fra koblingsskinnen. Hvis det er en forskjell i høyde, må koblingssporet være lavest.

Det kan være nødvendig å justere høyden på en annen måte i henhold til brukervekten eller tilstanden til taket for å optimalisere koblingens funksjon.

Når låsefestene monteres, er det svært viktig at de er på linje med enden av traversskinnen, og at de er vridd på riktig måte i forhold til festet på koblingen, før de låses. Se tegning.



Låsefester for M- og L-profil leveres med en liten plate, som det er viktig å installere.

3.10.5 Montere en enkeltskinne for et koblingssystem

Når koblingen monteres med en enkeltskinne i ett av rommene, er den klargjort for dette (uten låsefestet) ved levering.

Når koblingen monteres med en S-profilskinne, kobles skinnen som vist i kapittel 3.6.2 Skinnkobling for profil S, side 138.

Pendelen monteres i koblingsfestet.

Resten av enkeltskinnesystemet monteres som vist i kapitlene 3.2 Takmonteringssystem, side 133 og 3.6 Skinnesammenkobling, side 138.

3.10.6 Montere posisjoneringsfester på parallellskinne med S-profil og M/L-profil

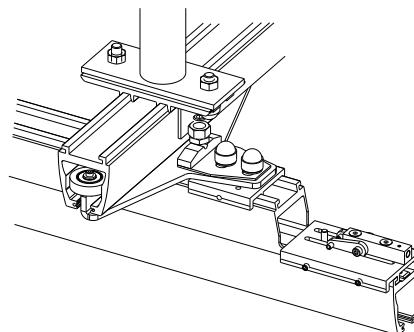


FORSIKTIG!

Det er svært viktig at alt er riktig justert og omhyggelig festet, av hensyn til sikkerhet og funksjonalitet.

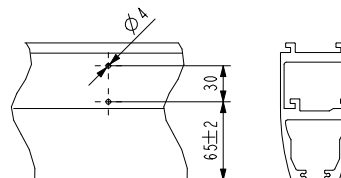
- Test systemet grundig etter montering.

Posisjoneringsfestet monteres for enkel posisjonering av traversskinnen i forhold til koblingen. Festet monteres på skinnen nærmest koblingen og skal være vendt mot koblingen. Se tegning.



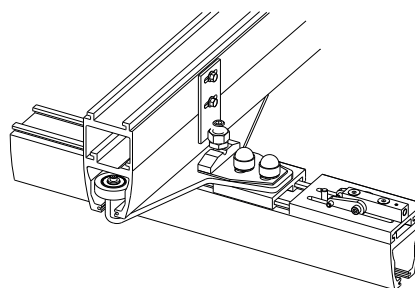
Posisjoneringsfestet for S-profilskinnene monteres delvis i standardfestet. Det er derfor viktig å plassere et standardfeste rett foran koblingsskinnen.

Den ene delen av posisjoneringsfestet monteres i M10-bolten ved standardtakbraketten i samme retning som hurtigfestet på løpekatten for sidelengs flytting. Den traverse delen av posisjoneringsfestet monteres på hurtigfestet til løpekatten for sidelengs flytting. Se tegning.



Posisjoneringsfestet for M-/L-profilskinnene monteres delvis på henholdsvis parallell- og traversskinnen. Den traverse delen av posisjoneringsfestet monteres på hurtigfestet til løpekatten for sidelengs flytting.

Traversskinnen og transittkoblingen må sammenkobles ved montering av den parallele skinnedelen av posisjoneringsfestet. På denne måten er det mulig å merke av for riktig plassering av festene før de monteres. Etter at riktig posisjon har blitt merket opp, separeres skinnene igjen før hullene med dimensjonen Ø 4 mm for skruene bores. Se tegningen nedenfor.

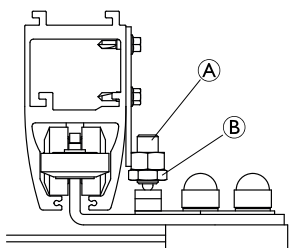


Justere hardhet

Posisjoneringsfestene må justeres til en hardhet som gjør det enkelt for koblingen å fange opp traversskinnen, men som samtidig gjør det

mulig for skinnen å passere forbi koblingen uten å bli fanget opp av koblingen.

1. Hvis posisjoneringsfestet er justert for hardt, løsner du den fleksible svarte skruen (A).
2. Hvis posisjoneringsfestet er justert for lett, strammer du skruen (A).
3. Stram låsemutter (B) (M12) etter enhver justering.



Justere posisjoneringsfester

Den parallelle skinnedelen av posisjoneringsfestet kan justeres ytterligere ved å løsne skruene og flytte festet horisontalt frem til skinnen er rett foran koblingen.


Etter justering kan festet festes.

Legg merke til at det er litt klaring, som må fordeles mellom skinnens begge sider.


3.1.1 Montere den takmonterte løfteren til skinneresystemet

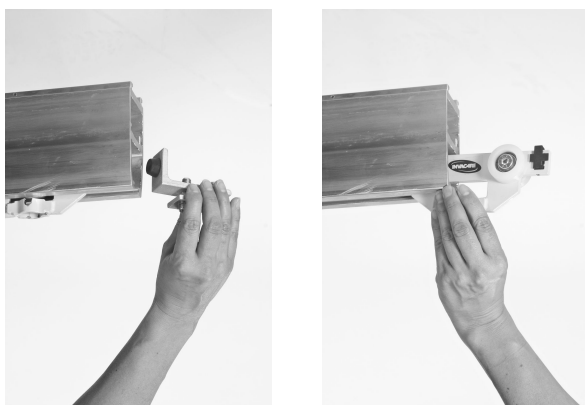
Robin™ krever en løpekatt, som fører den takmonterte løfteren i skinneresystemet. Robin Mover™ har løpekatten innebygd og kan monteres direkte til skinneresystemet.

3.1.1.1 Montere Robin

 Verktøy: 4 mm unbrakonøkkel, 17 mm ringnøkkel

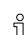
1. Når du skal montere løpekatten, må du fjerne endestopperen som er festet til skinneresystemet.

 I noen land / lokale områder er det påkrevd å dobbeltsikre endestopperne. Hvis en ekstra festeskruer monteres, fjerner du denne skruen først.

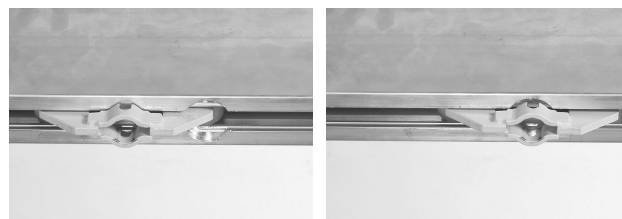


2. Sett løpekatten inn i skinnen (det er det samme hvilken vei, da løpekatten er symmetrisk).

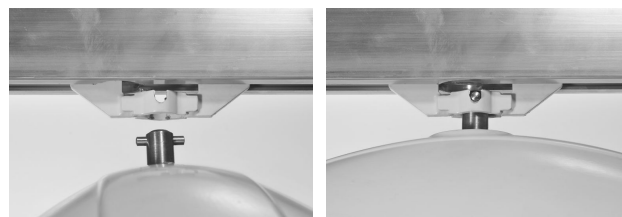
3. Sett inn igjen endestopperen.

 I noen land / lokale områder er det påkrevd å dobbeltsikre endestopperne. Hvis en ekstra festeskruer kreves, monterer du denne skruen. Se også Endestopper, side 130

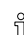
4. Plasser løfterløpekatten ved den runde fordypningen på Ø 32 mm (diameter) i skinnen.

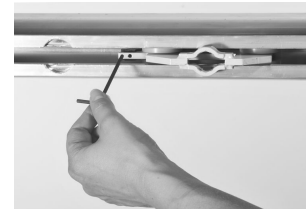


5. Hev løfteren og skyv opphengsbolten gjennom løpekattåpningen.



6. Vri løfteren 90 grader for å feste den i løpekatten.
7. Koble til håndkontrollen.
8. Juster lengden på nødstopper/senkebåndet til innenfor brukers rekkevidde.

 Hvis det er stor motstand, eller hvis løpekatten utilsiktet ruller av seg selv på grunn av ubalanse i skinneopphegene, justerer du friksjonsbremsen med en 4 mm unbrakonøkkel.



3.1.1.2 Montere Robin Mover

Løpekatten er innebygd i løfteren og kan derfor ikke forhåndsmonteres i skinnen.

 Verktøy: 4 mm unbrakonøkkel, 17 mm ringnøkkel

1. Fjern endestopperen.



2. Sett løfterens hjul i skinnen.



Hvilken retning løfteren vender i, spiller ingen rolle under monteringen.

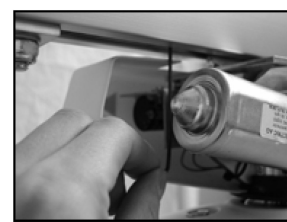


3. Monter endestopperen.



Stram til bolten med et moment på 30 Nm.

4. Hvis du opplever for mye motstand når du drar i løfteren, eller løfteren beveger seg for fritt og utilsiktet, justerer du friksjonsbremsen.



5. Koble til håndkontrollen.

6. Juster lengden på nødstopper/senkebåndet til innenfor brukers rekkevidde.

3.12 Inspeksjon/kontroll av skinnesystemet



FORSIKTIG!

Etter installasjon av et skinnesystem må hele systemet kontrolleres.

- Inspeksjon av et skinnesystem må kun utføres av kvalifiserte personer.
- Inspeksjonen må utføres i samsvar med *Sjekkliste for sikkerhetskontroll / Skinnesystem* i servicehåndboken for Invacare® Robin™, punkt 4.4.

I henhold til den europeiske standarden EN 10535 skal systemet stresstestes med 300 kg. Dette må gjøres ved hvert festepunkt. Denne testen skal utføres som en omtesting av systemstrukturens evne til å holde skinnesystemet festet på plass.

4 Tekniske data

4.1 Skinnesystemet

Alle skinneprofiler er produsert i ekstrudert aluminium.

Skinnene er tilgjengelige med hvitt pulverbelegg.

Skinnene er tilgjengelige i tre ulike høyder; S= 68 mm, M=114 mm og L=183 mm, og gir en fri spennvidde på henholdsvis 2 m, 4 m og 8 m.

Profilbredden for alle tre profilene er 58 mm. Toppen av profilene er utformet for å muliggjøre koplingen av skinnene til monteringsbrakettene.

Ved levering vil skinnen for løfteren ha en riflet fordypning på bunnen. Denne fordypningen brukes for løftermontering og kalles nøkkelhull.

Mulige installasjoner

Enkeltskinne kan monteres i taket eller på vegg og gulv.

Skinneposisjonen i rommet kan enten være parallell med en vegg eller vinklet i forhold til en vegg.

Systemet for sidelengs flytting kan monteres i taket eller på vegg og gulv. Den frie spennvidden mellom de to parallellskinnene kan være opptil 8000 mm.

Buer er tilgjengelige i S-profilen og kan monteres i taket. De er tilgjengelige i vinkler på 30°, 45°, 60° og 90°.

Spesielle løsninger

Montering med pendelbraketter brukes i følgende tilfeller: Når takets høyde varierer i skinnens lengderetning, eller når skinnen skal være forsenket.

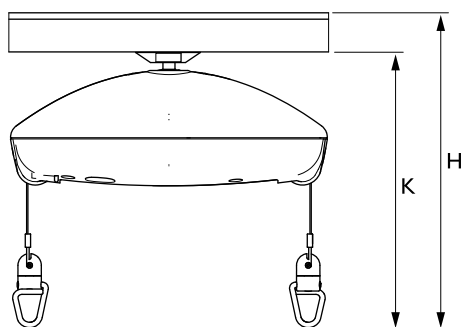
Vinklet montering brukes når skinnen skal installeres i andre vinkler enn 90°.

4.2 Dimensjoner for ulike spormonteringer

Byggedimensjonene til en montering er definert som avstanden mellom takets underside og løfterens kroker.

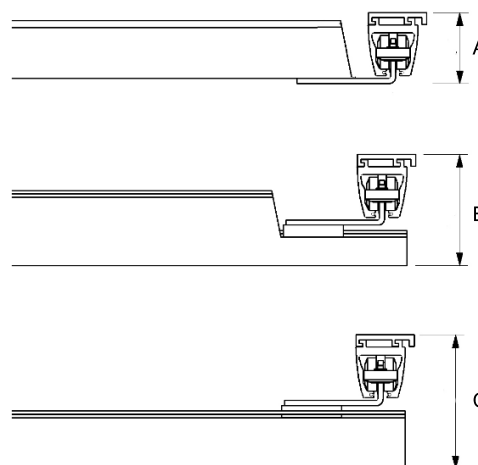
Enkeltskinnehøyde

For EC-Track™ -systemet og den takmonterte Robin™ -løfteren er dimensjonene for innebygging målt fra taket med skinnen montert så nær som mulig taket, som følger:



		Robin™	Robin Mover™
K	Målt fra undersiden av skinnen til løfteseilkroken	336 mm	396 mm
H	Takmontert Skinneprofil S	410 mm	470 mm
	Vegg-/gulvmontert Skinneprofil M	450 mm	510 mm
	Vegg-/gulvmontert Skinneprofil L	519 mm	579 mm

Høyde på skinnesystem for sidelengs flytting



A = traverssystem hengt opp imellom

B = traverssystem hengt opp delvis imellom

C = traverssystem hengt opp under

Mulige kombinasjoner

Traversskinne	Parallelskinne	A	B	C
S-profil	S-profil	83 mm	—	156 mm
M-profil	S-profil	—	156 mm	203 mm
	M-profil	129 mm	203 mm	250 mm
L-profil	S-profil	—	—	272 mm
	M-profil	—	—	319 mm
	L-profil	198 mm	272 mm	388 mm

Invacare Sales

Belgium & Luxemburg:

Invacare nv
Autobaan 22
B-8210 Loppem
Tel: (32) (0)50 83 10 10
Fax: (32) (0)50 83 10 11
belgium@invacare.com
www.invacare.be

Italia:

Invacare Mecc San s.r.l.,
Via dei Pini 62,
I-36016 Thiene (VI)
Tel: (39) 0445 38 00 59
Fax: (39) 0445 38 00 34
italia@invacare.com
www.invacare.it

United Kingdom:

Invacare Limited
Pencoed Technology Park,
Pencoed
Bridgend CF35 5AQ
Tel: (44) (0) 1656 776 222
Fax: (44) (0) 1656 776 220
uk@invacare.com
www.invacare.co.uk

Danmark:

Invacare A/S
Sdr. Ringvej 37
DK-2605 Brøndby
Tel: (45) (0)36 90 00 00
Fax: (45) (0)36 90 00 01
denmark@invacare.com
www.invacare.dk

Nederland:

Invacare BV
Galvanistraat 14-3
NL-6716 AE Ede
Tel: (31) (0)318 695 757
Fax: (31) (0)318 695 758
nederland@invacare.com
www.invacare.nl

France:

Invacare Poirier SAS
Route de St Roch
F-37230 Fondettes
Tel: (33) (0)2 47 62 64 66
Fax: (33) (0)2 47 42 12 24
contactfr@invacare.com
www.invacare.fr

Norge:

Invacare AS
Grensesvingen 9, Postboks 6230,
Etterstad
N-0603 Oslo
Tel: (47) (0)22 57 95 00
Fax: (47) (0)22 57 95 01
norway@invacare.com
www.invacare.no

Ireland:

Invacare Ireland Ltd,
Unit 5 Seatown Business Campus
Seatown Road, Swords, County
Dublin
Tel : (353) 1 810 7084
Fax: (353) 1 810 7085
ireland@invacare.com
www.invacare.ie

Sverige:

Invacare AB
Fagerstagatan 9
S-163 53 Spånga
Tel: (46) (0)8 761 70 90
Fax: (46) (0)8 761 81 08
sweden@invacare.com
www.invacare.se



Invacare Portugal, Lda
Rua Estrada Velha 949
4465-784 Leça do Balio
Portugal

