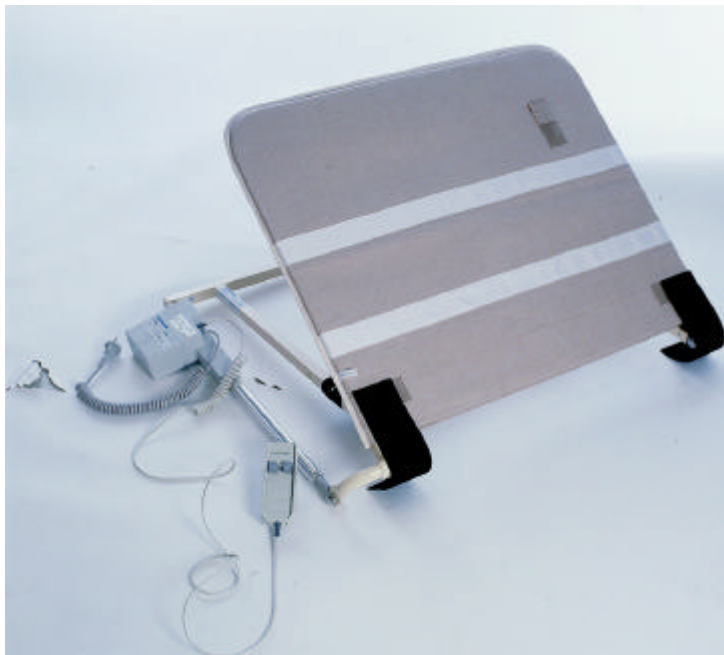




Invacare[®] **Sengeryglæn**



Reservedelsliste (DK)

Invacare[®] EC-Høng A/S
Version 02 10.2003
1417685



Invacare[®] **Sengeryglæn**

Reservevedelsliste

Ryglæn – 230 volt – 70 cm, 90 cm, 105 cm 4 - 5

Ryglæn – 24 volt – 90 cm 6 - 7

Ryglæn – 24 volt – 120 cm 8 – 9

Ryglæn – 230 volt – 70 cm, 90 cm, 105 cm

Side 1 af 2

Ident. nr.:

Ryglæn – 230 volt – 70 cm: 6470016-02

Ryglæn – 230 volt – 90 cm: 6470015-02

Ryglæn – 230 volt – 105 cm: 6470009-02

Oktober 2003

Pos	Ident. nr.: 70 cm	Ident. nr.: 90 cm	Ident. nr.: 105 cm	Ant al	Benævnelse
01	6770196	6770196	6770196	2	Led beskytter
02	6770149	6770146	6770145	1	Kanvas overtræk
03	315475	6630266-02	6630328-02	1	Rørbøjle
04	6630278-02	6630278-02	6630278-02	1	Låseled
05	6630270	6630270	6630270	1	Liste
06	6460341	6460341	6460341	1	Betjeningsboks
07	6720088	6720088	6720088	2	Nylonskive ø10.5/ø18x1.5
08	6750093	6750093	6750093	1	Nitte ø10x36
09	6740366	6740366	6740366	4	Stift for luftslange
10	6720021	6720021	6720021	1	Spiral slange 2-kanal
11	6760019	6760019	6760019	1	Motor 230 volt
12	6750092	6750092	6750092	1	Nitte ø10x24
13	803279	803279	803279	2	Starlock låseskive ø10
14	6630261-02	6630261-02	6630261-02	1	Momentarm
15	6720091	6720091	6720091	2	Led - hun
16	6750336	6750336	6750336	1	Skive ø8/ø20x1.5
17	803044	803044	803044	1	Skrue M8x20
18	6990003	6770197	6990004	2	Gjord
19	6750312	6750312	6750312	3	Skrue ø4x20
20	315474	6630267-02	6630329-02	1	Underramme for ryglæn
21	6750146	6750146	6750146	1	Maskinskrue M6x10
22	6720090	6720090	6720090	1	Led - han
23	6740055	6740055	6740055	1	Aksel
24	6750228	6750228	6750228	2	Nylonskive ø12.2/ø24x1.3
25	803908	803908	803908	2	Starlock låseskive ø12

Ryglæn - 230 volt - 70 cm, 90 cm, 105 cm

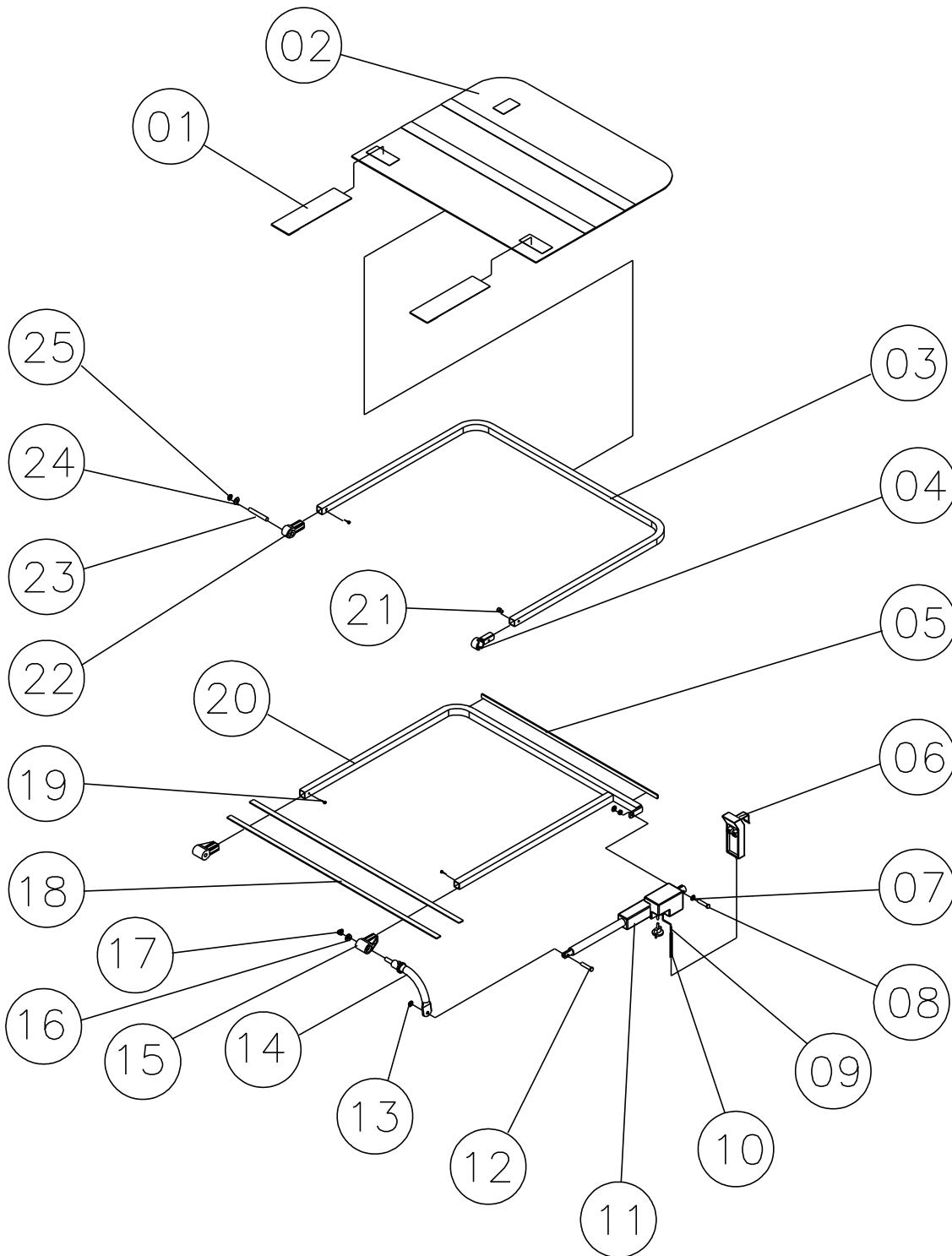
Ident. nr.:

Ryglæn - 230 volt - 70 cm: 6470016-02

Ryglæn - 230 volt - 90 cm: 6470015-02

Ryglæn - 230 volt - 105 cm: 6470009-02

Oktober 2003



Ryglæn – 24 volt – 90 cm

Side 1 af 2

Ident. nr.:

Ryglæn – 24 volt - 90 cm: 6470008-02

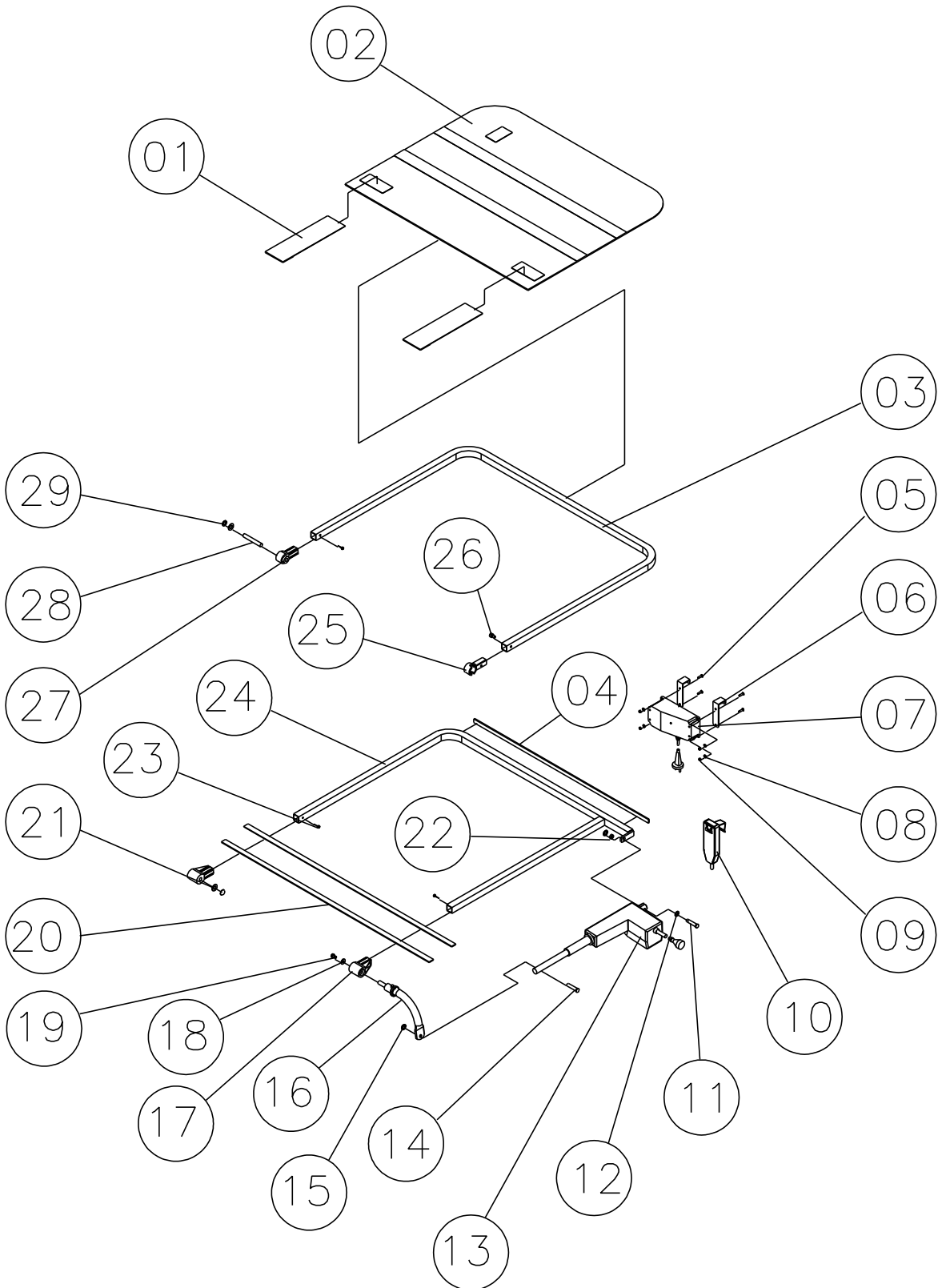
Oktober 2003

Pos.	Ident. nr.	Antal	Benævnelse
01	6770196	2	Led beskytter
02	6770146	1	Kanvas overtræk
03	6630266-02	1	Rørbøjle
04	6630270	1	Liste
05	6600536	4	Skrue M5x18
06	6600946.50	2	Beslag for styring
07	6600371	1	Styring 24 volt
08	804209	4	Facetskive M5
09	804458	4	Låsemøtrik M5
10	6760093	1	Betjeningsboks 24 volt
11	6750093	1	Nitte ø10x36
12	6600938	1	Nylonskive ø10.5/ø15x5
13	6760083	1	Motor 24 volt
14	6750092	1	Nitte ø10x24
15	803279	2	Starlock låseskive ø10
16	6630261-02	1	Momentarm
17	6720091	2	Led - hun
18	6750336	1	Skive ø8/ø20x1.5
19	803044	1	Skrue M8x20
20	6770197	2	Gjord
21	6750228	2	Nylonskive ø12.2/ø24x1.3
22	6720088	1	Nylonskive ø10.5/ø18x1.5
23	6750312	3	Skrue ø4x20
24	6630267-02	1	Underramme
25	6630278-02	1	Låsedel
26	6750146	1	Maskinskrue M6x10
27	6720090	1	Led - han
28	6740055	1	Aksel
29	803908	2	Starlock låseskive ø12

Ryglæn - 24 volt - 90 cm

Ident. nr.:
Ryglæn 90 cm: 6470008-02

Oktober 2003



Ryglæn – 24 volt – 120 cm

Side 1 af 2

Ident. nr.:

Ryglæn – 24 volt - 120 cm: 6470011-02

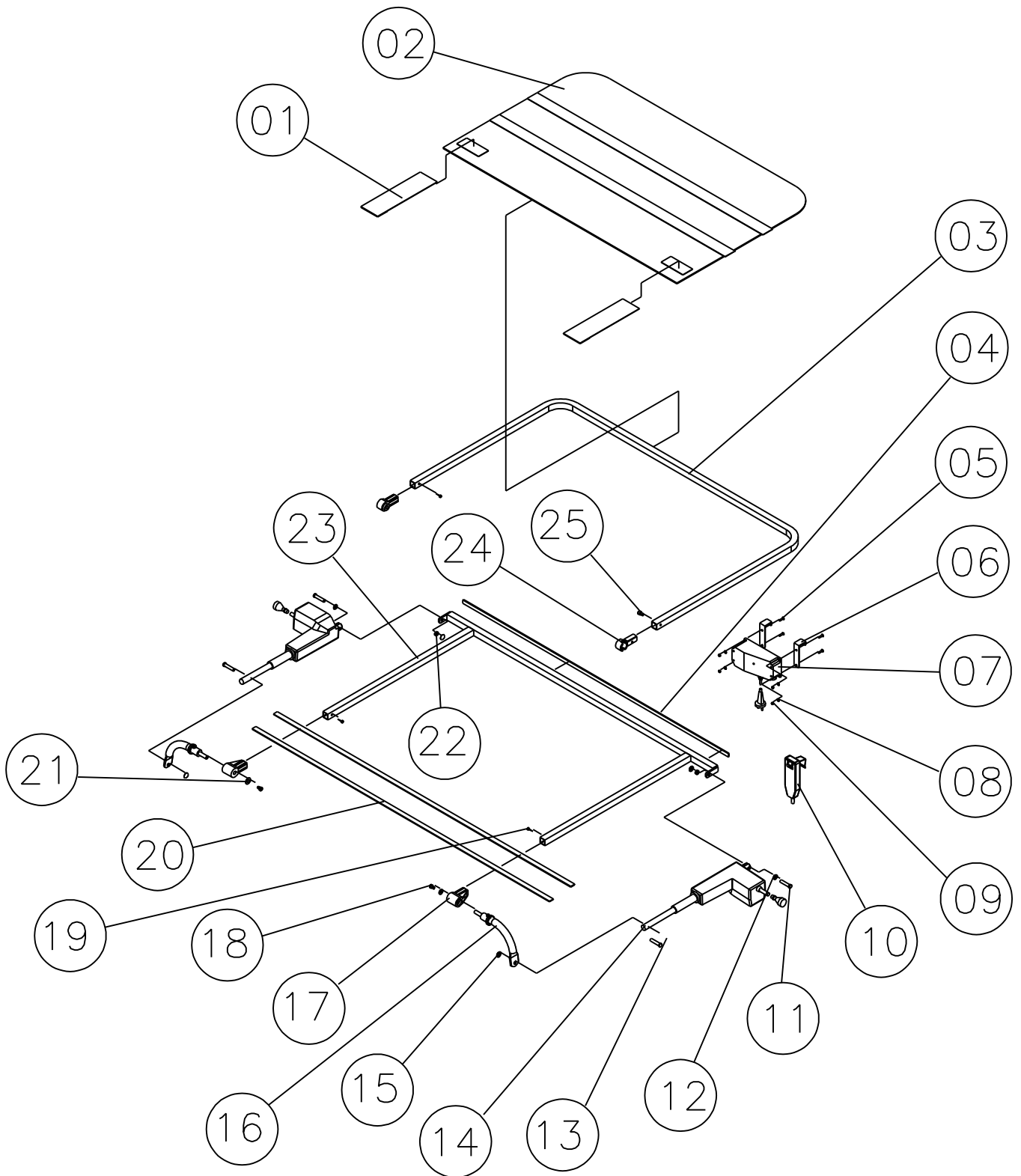
Oktober 2003

Pos.	Ident. nr.	Antal	Benævnelse
01	6770196	2	Led beskytter
02	6770140	2	Kanvas overtræk
03	6630330-02	1	Rørbøjle
04	6630270	2	Liste
05	6600536	4	Skrue M5x18
06	6600946.50	2	Beslag for styring
07	6600371	1	Styring 24 volt
08	804209	4	Facetskive M5
09	804458	4	Låsemøtrik M5
10	6760093/120	1	Betjeningsboks
11	6750092	2	Nitte ø10x24
12	6600938	2	Nylonskive ø10.5/ø15x5
13	6750093	2	Nitte ø10x36
14	6760083	2	Motor 24 volt
15	803279	4	Starlock låseskive ø10
16	6630261-02	2	Momentarm
17	6720091	2	Led - hun
18	803044	2	Skrue M8x20
19	6750312	2	Skrue ø4x20
20	6990005	2	Gjord
21	6750336	2	Skive ø8/ø20x1.5
22	6720088	2	Nylonskive ø10.5/ø18x1.5
23	6630331-02	1	Underramme
24	6630278-02	2	Låseled
25	6750146	2	Maskinskrue M6x10

Ryglæn - 24 volt - 120 cm

Ident. nr.:

Ryglæn - 24 volt - 120 cm: 6470011-02





Customer Sales and Service

INVACARE A/S

Sdr. Ringvej 39
DK-2605 Brøndby
Phone: +45 36 90 00 00
Fax: +45 36 90 00 01

INVACARE N.V.

Autobaan 14
B-8210 Loppem, Brügge
Phone: +32 50 83 10 10
Fax: +32 50 83 10 11

INVACARE Poirier S.A.

Les Roches
F-37230 Fondettes
Phone: +33 2 47 62 64 66
Fax: +33 2 47 42 12 24

INVACARE AB

Fagerstagatan 9 / Box 66
S-163 91 Spånga
Phone: +46 8 761 70 90
Fax: +46 8 761 81 08

INVACARE B.V.

Celsiusstraat 46
NL-6716 BZ Ede
Phone: +31 318 69 5 757
Fax: +31 318 69 5 758

INVACARE S.R.L.

Via dei Pini 62
I-36016 Thiene (VI)
Phone: +39 0445 380059
Fax: +39 0445 380034

INVACARE AS

Grensesvingen 9
P.O. Box 6230 / Etterstad
N-0603 Oslo
Phone: +47 22 57 95 00
Fax: +47 22 57 95 01

INVACARE Deutschland GmbH

Dehmer Strasse 66
D-32549 Bad Oeynhausen
Phone: +49 57 31 754 0
Fax: +49 57 31 754 150

INVACARE LTD

South Road
Bridgend Industrial Estate
UK-Bridgend, CF31 3PY
Phone: +44 1 656 664 321
Fax: +44 1 656 667 532

Manufacturer:

INVACARE EC-Høng A/S

Østergade 3
DK-4270 Høng
Phone: +45 58 85 27 22
Fax: +45 58 85 43 86
www.invacare.com

