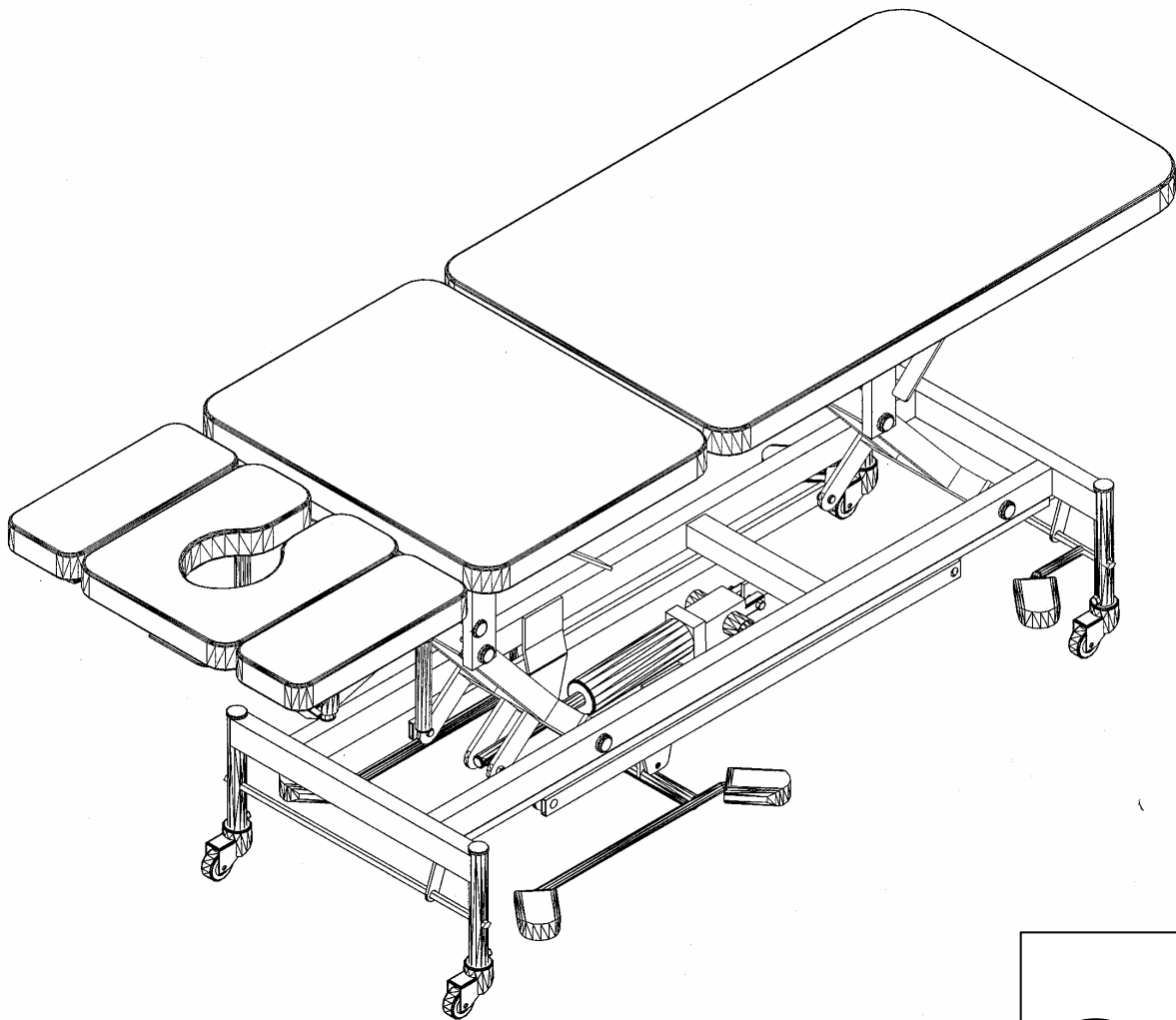


Steens Physical

Brukermanual og tekniske spesifikasjoner

370 serien av hydrauliske benker.

N



C

11.05.2000

E-mail: post@steens-industrier.com
Web adress: WWW.steens-industrier.com

Produsent/Manufacturer:

Steens Industrier A.S

Norge/Norway

Telefon 64 91 47 00
Telefax 64 87 65 47

NS-EN ISO 9001
Godkjent/Approved

Steens Industrier a/s. Brukerveiledning utstyr-**Steens Physical**

Behandlingsbenk Classic art.nr. 370 Serien av hydrauliske benker.

Innholdsfortegnelse:

| TEKST | SIDE |
|----------------------------------|-------------|
| Declaration of conformity | 2 |
| Ved mottak/montering | 3 |
| Vedlikehold | 3 |
| Forutsetninger | 3 |
| Begrensninger | 4 |
| Justeringer/Innstillinger | 4 |
| Bruksområde | 4 |
| Reparasjoner/garantier | 5 |
| Tekniske spesifikasjoner | 5 |
| Tegninger | 6-13 |

Steens Industrier a/s. Brukerveiledning utstyr-**Steens Physical**

A

EC DECLARATION OF CONFORMITY FOR
MACHINERY

Manufacturer : Steens Industrier a/s

Adress : Verkstedsvæien 25, 1400 SKI, NORWAY

Herewith declares that :

Tables with number 370--- is in conformity with the provisions of the Machinery Directive(directive 89/392/EEC), as amended, and with national implementing legislation.

Ski, Norway 09.05.2000

Terje Steen

Terje Steen
ass. managing director and CE-responsible

Steens Industrier a/s. Brukerveiledning

utstyr-Steens Physical

| Ved mottak/Montering | Gjelder for dette produktet | Gjelder ikke for dette produktet |
|--------------------------------------------------------------------------------------------------------------------------------------------------------------------------------------------------------------------------------------|-----------------------------|----------------------------------|
| Installasjon og utpakking: sjekk emballasjen nøye ved mottak. Er det ytre tegn på skader, skal dette anmerkes for transportør. | X | |
| Les nøye igjennom bruksanvisningen. Test alle funksjoner på apparatet/produktet. Er det noe som ikke virker som det skal må du kontakte forhandler snarest. | X | |
| Ved bruk av apparatet/produktet, følg anvisninger og tegninger i denne manualen. | X | |
| Apparatet er merket med et klemfare merke. Dette betyr at det er en generell klemfare på alle bevegelige deler. | X | |
| | | |
| | | |
| | | |
| | | |
| | | |
| Vedlikehold: | Gjelder for dette produktet | Gjelder ikke for dette produktet |
| Sjekk jevnlig alle låsemekanismene for innstillinger og at disse fungerer normalt. Dette må gjøres slik at justeringene ikke kan falle ut av posisjon og forårsake skade hos pasient/bruker. | X | |
| Rengjør jevnlig benken med mildt såpevann. Regelmessig rengjøring av puter øker levetiden samtidig som det er hygienisk riktig. Dersom flekker, kan det brukes spritholdige rensedmidler. Deretter må det vaskes med mildt såpevann. | X | |
| Hvis treghet i hydraulikken, kan skyldes luft i sylindere. Dette løses med å pumpe benken opp i høyeste pos. pluss fem ekstra pump. | X | |
| Ved knirke\pipe lyder kan bevegelige deler smøres med silikonspray. | X | |
| Ved treghet eller ukorrekt låsing/ utløsning av drenasjebiten på benk må gassfjær for dette justeres se tegning side.14.NB.ved justering må aksel til gassfjær ikke få merker eller skader. | X | |
| hvis hjulbremsene virker dårlig, kan man stramme disse på følgende måte. I bakkant av hjul sitter det en mutter på bremsekloss, løsn på denne juster på umbracoskrue til bremsekloss er passe stram, deretter skru til mutter igjen. | X | |
| Har du spesielle spørsmål angående service og vedlikehold, ta kontakt med din forhandler. | X | |
| Dersom deler må skiftes ut referer alltid til del.nr, art. nr og prod. År.(se deltegning side.6-13.) | X | |
| Garantier/reklamasjon gjelder kun hvis det har blitt brukt originaldeler. | X | |
| | | |
| Forutsetninger: | Gjelder for dette produktet | Gjelder ikke for dette produktet |
| Benken skal kun brukes til det formål det er tiltenkt, og kun med det ekstrautstyret som er tilpasset benken. | X | |
| | | |
| | | |
| | | |

Steens Industrier a/s. Brukerveiledning

utstyr-Steens Physical

| Begrensninger: | Gjelder for dette produktet | Gjelder ikke for dette produktet |
|-------------------------------------------------------------------------------------------------------------------------------------------------------|-----------------------------|----------------------------------|
| Benk(ene) er beregnet for en person av gangen under behandling. | X | |
| Benk(ene) er ikke konstruert for maskinvask. | X | |
| Benk(ene) må ikke plasseres i rom med høy luftfuktighet, i rom som har tilknytning til svømmehaller og lignende. Dette kan medføre korrosjon og rust. | X | |
| Benk(ene) er beregnet kun for innendørs bruk. | X | |
| Benk(ene) skal kun brukes med originale deler(tau, trinser, splinter, skruer etc) | X | |
| Man må ikke utsette hode- og armklaffer for store tyngder(kroppstyngde som feks.sitte på disse), da disse ikke er konstruert for dette. | X | |
| Man må ikke stå på pedalene med full kroppstyngde, da disse ikke er konstruert for dette. | X | |
| | | |
| | | |
| | | |
| Justeringer/innstillinger: | Gjelder for dette produktet | Gjelder ikke for dette produktet |
| Ved innstillinger bruk ikke stor kraft, alt er konstruert for å kunne reguleres og innstilles med liten kraft. | X | |
| Før justering av høyde og vinkel på armklaffer, løsne låseratt. NB viktig for å unngå slitasje av låsemekanismen. | X | |
| Ved bruk/innstillinger av dreinasje funksjonen anbefales det at pasient ligger på benk. | X | |
| NB. husk bruk hjullås ved pasientoverflytning og under bruk av benk. | X | |
| | | |
| | | |
| | | |
| | | |
| Bruksområde: | Gjelder for dette produktet | Gjelder ikke for dette produktet |
| Benk (ene) er konstruert for behandling av pasienter innenfor en rekke områder. | X | |
| | | |
| Dette er et produkt som passer sammen med andre apparater i steens physical serien. Ta gjerne kontakt med forhandler for ytterligere opplysninger. | X | |
| | | |
| | | |
| | | |

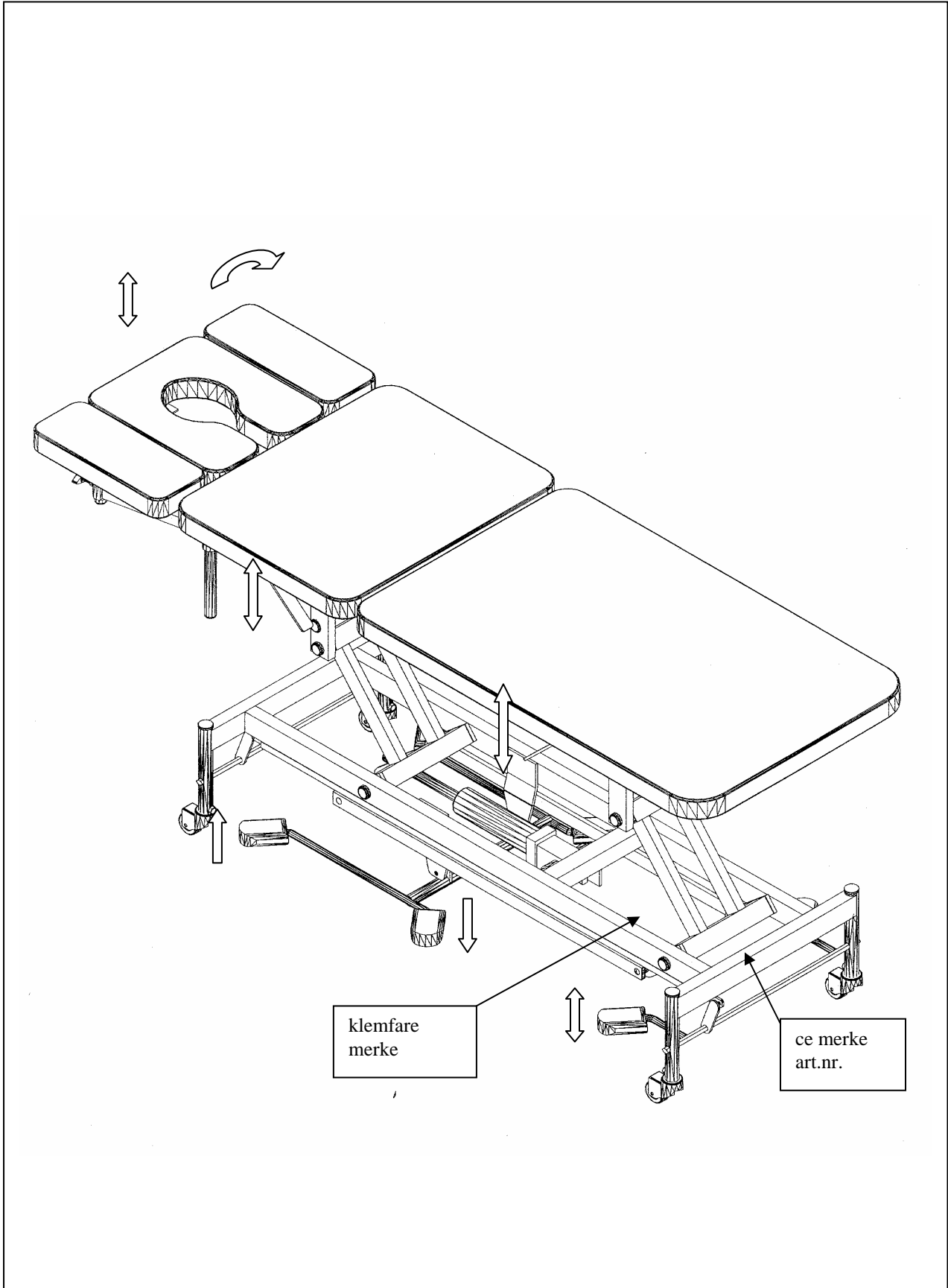
Steens Industrier a/s. Brukerveiledning

utstyr-Steens Physical

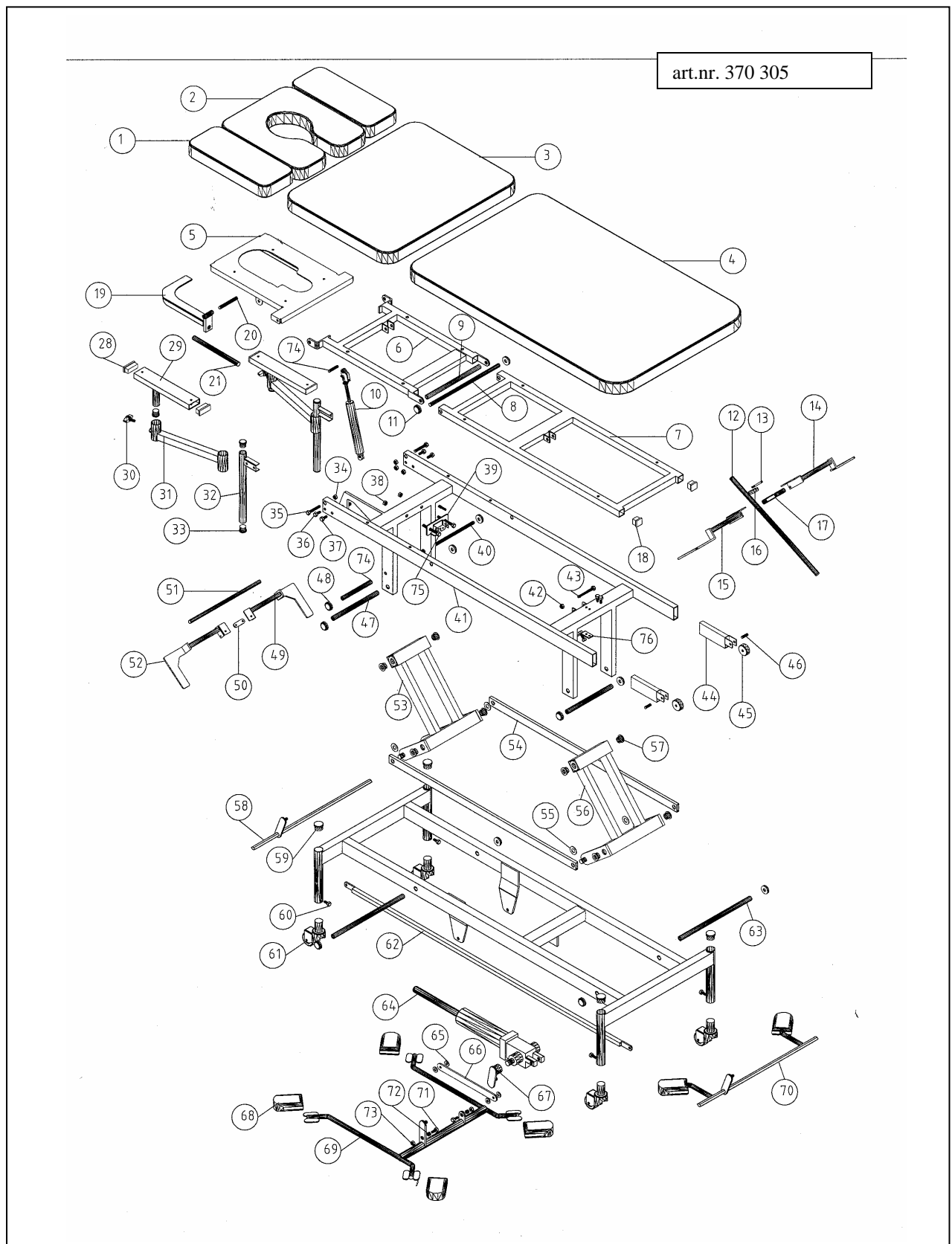
| Reparasjoner/garantier | Gjelder for dette produktet | Gjelder ikke for dette produktet |
|-----------------------------------------------------------------------------------------------------------------------------------------------------------|-----------------------------|----------------------------------|
| Oppstår det problemer med apparatet prøv å rette på dette ved hjelp av denne brukerveiledningen. | X | |
| Lykkes du ikke med å løse problemet på egenhånd, så ta kontakt med forhandler. Husk alltid å oppgi produksjonsår og art.nr på apparatet ved henvendelser. | X | |
| | X | |
| Apparatet har 2 års reklamasjonsrett. | X | |
| Apparatet har 5 års produksjonsgaranti. | X | |
| Apparatet har 1 års garanti på gassfjærer. | X | |
| Ved reklamasjon send med faktura, for raskere og enklere behandling. | X | |
| Garantier/reklamasjon gjelder kun hvis det har blitt brukt originaldeler. | X | |
| Ved bestilling av deler oppgi art.nr. prod.år .se dele.nr side. 6-13. | X | |
| | | |
| | | |
| | | |
| Tekniske data: | Gjelder for dette apparatet | Gjelder ikke for dette apparatet |
| Høyde max: 920 mm | X | |
| Høyde min: 430 mm | X | |
| Lengde: 1930 mm | X | |
| Bredde m/armstøtter på side av midtpute: 940 mm | X | |
| Bredde: 640 mm | X | |
| Lengde hodeplate: 390 mm | X | |
| Lengde midtplate: 500 mm | X | |
| Lengde benplate: 1000 mm | X | |
| Vekt: 80 kg | X | |
| Hydraulikk: Power Packer nr. DSC-0101-O8-73 | X | |
| Løfteevne : 153 kg | X | |
| Gassfjær for drenasje : Bansbach Easylift GmbH SVAKO KOB1PB3-080-283—013 1300N. | X | |

Steens Industrier a/s. Brukerveiledning utstyr-Steens Physical

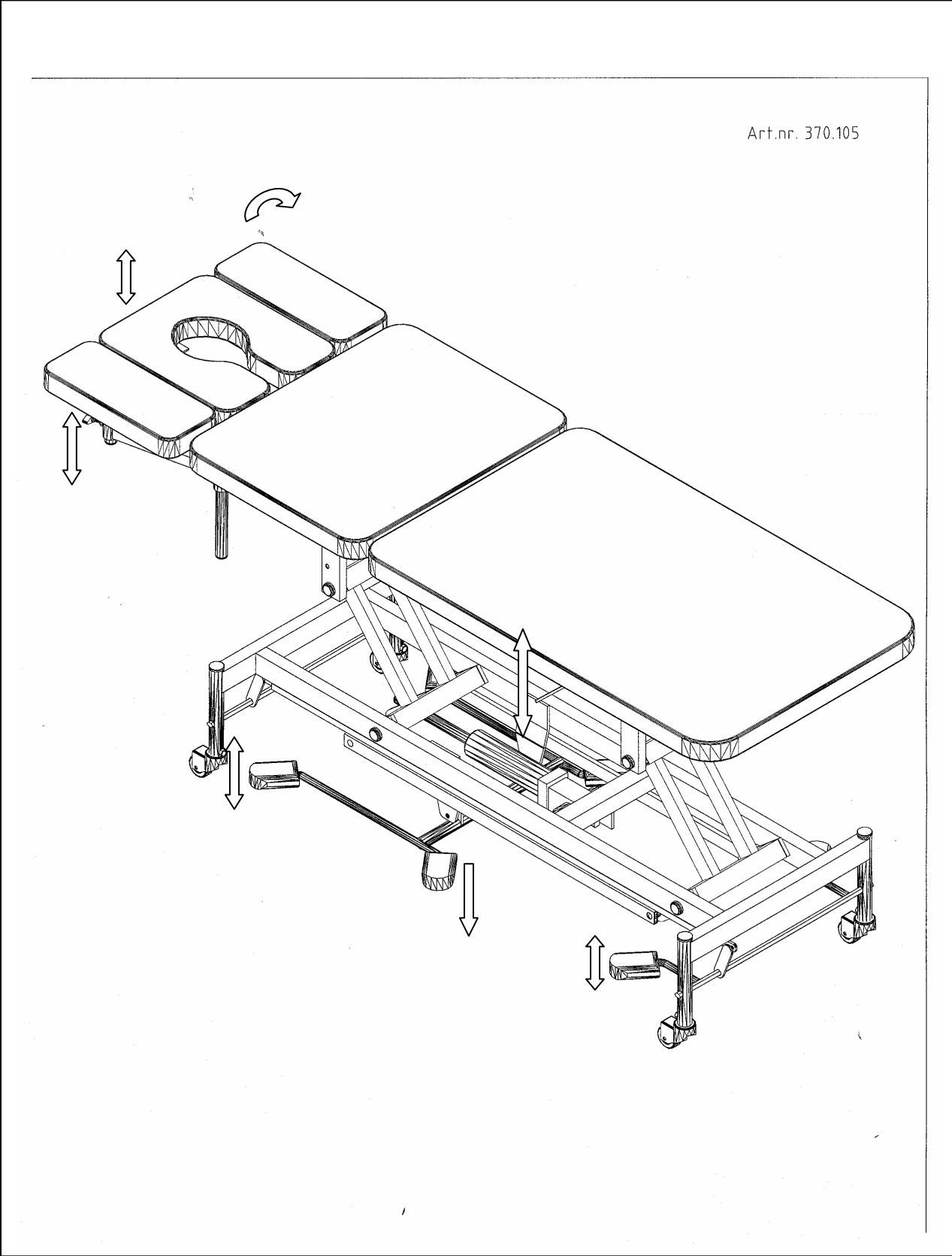
Art.nr. 370 305.



Steens Industrier a/s. Brukerveiledning utstyr-Steens Physical

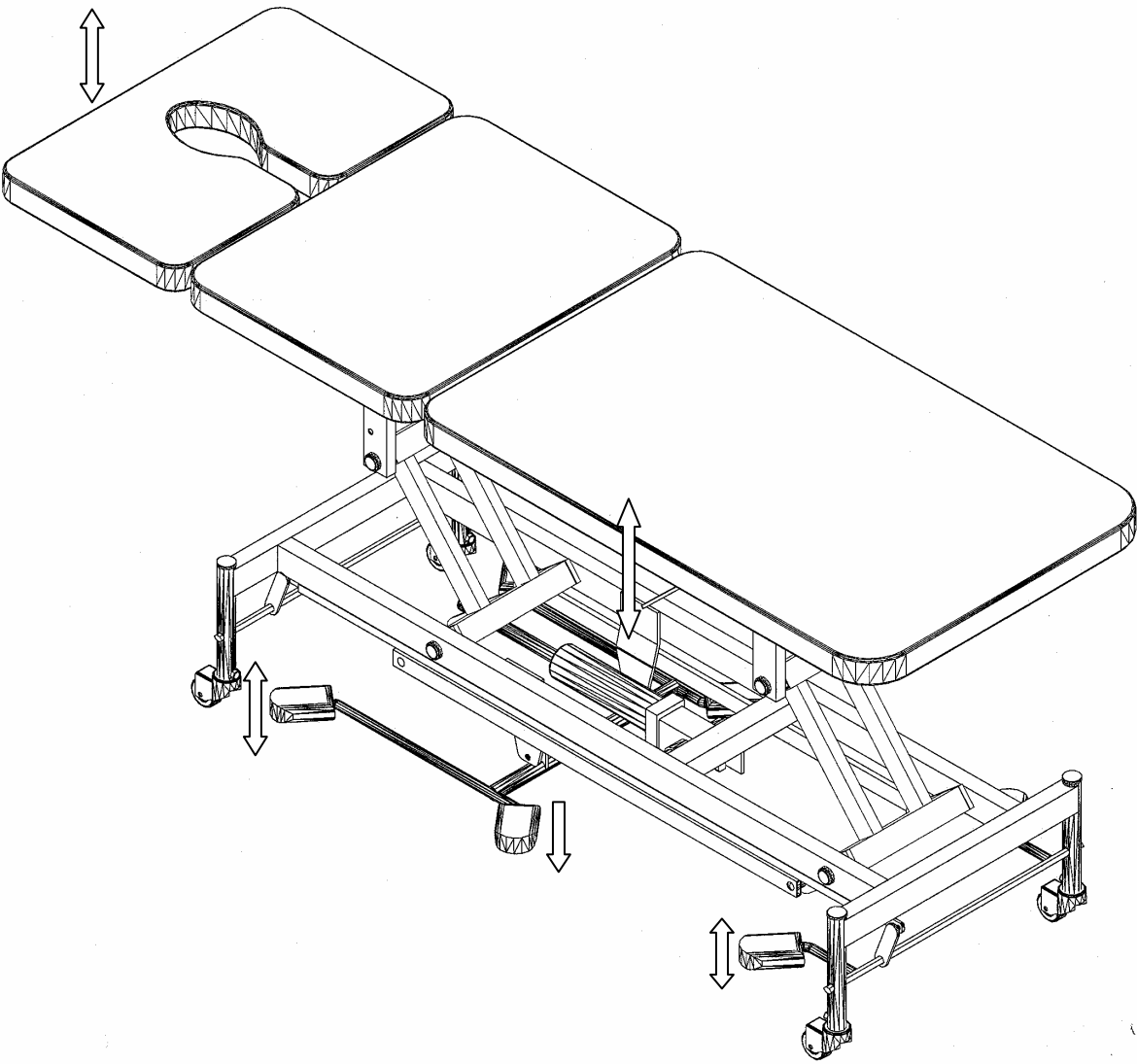


Steens Industrier a/s. Brukerveiledning utstyr-Steens Physical



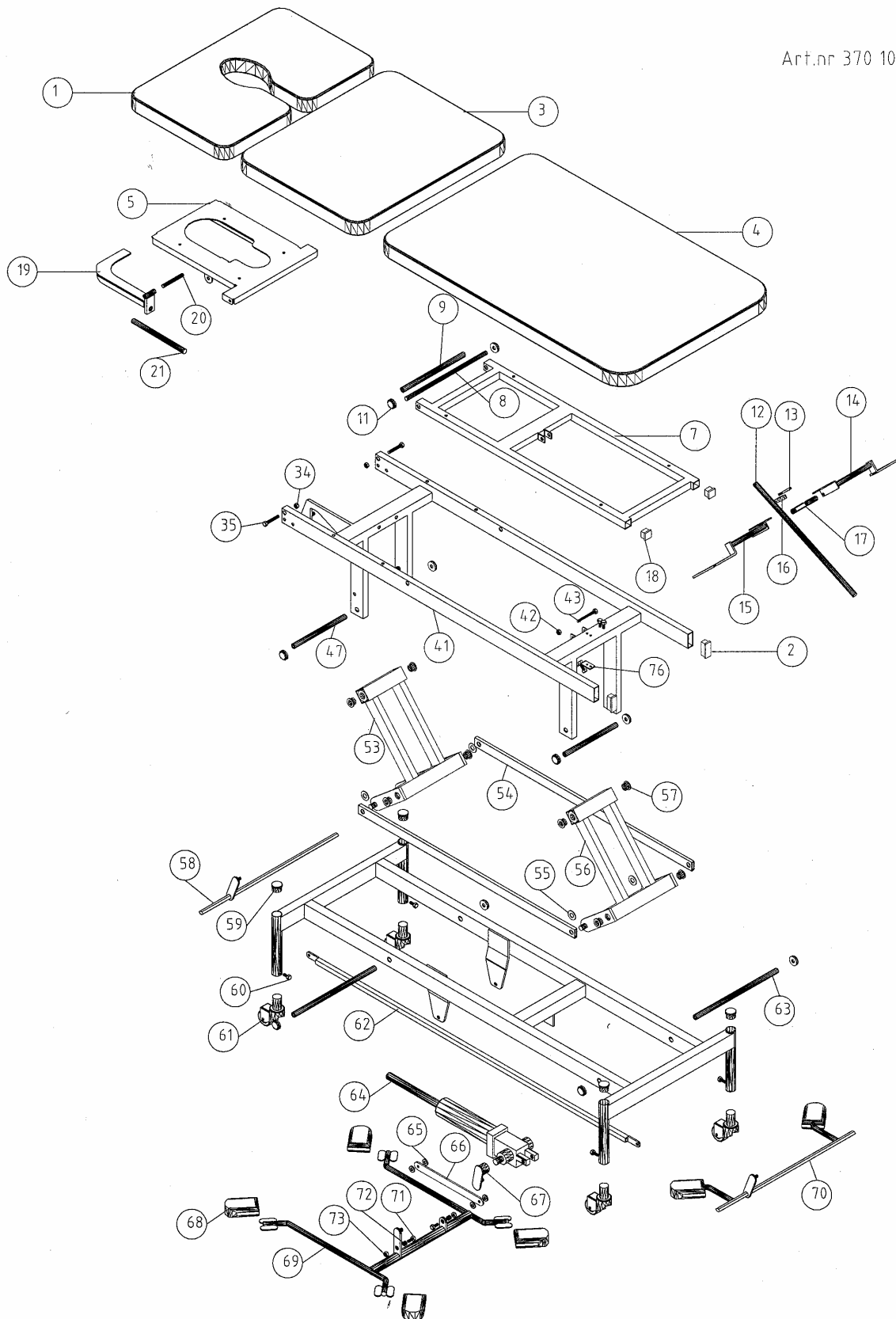
Steens Industrier a/s. Brukerveiledning utstyr-Steens Physical

Art.nr. 370 103

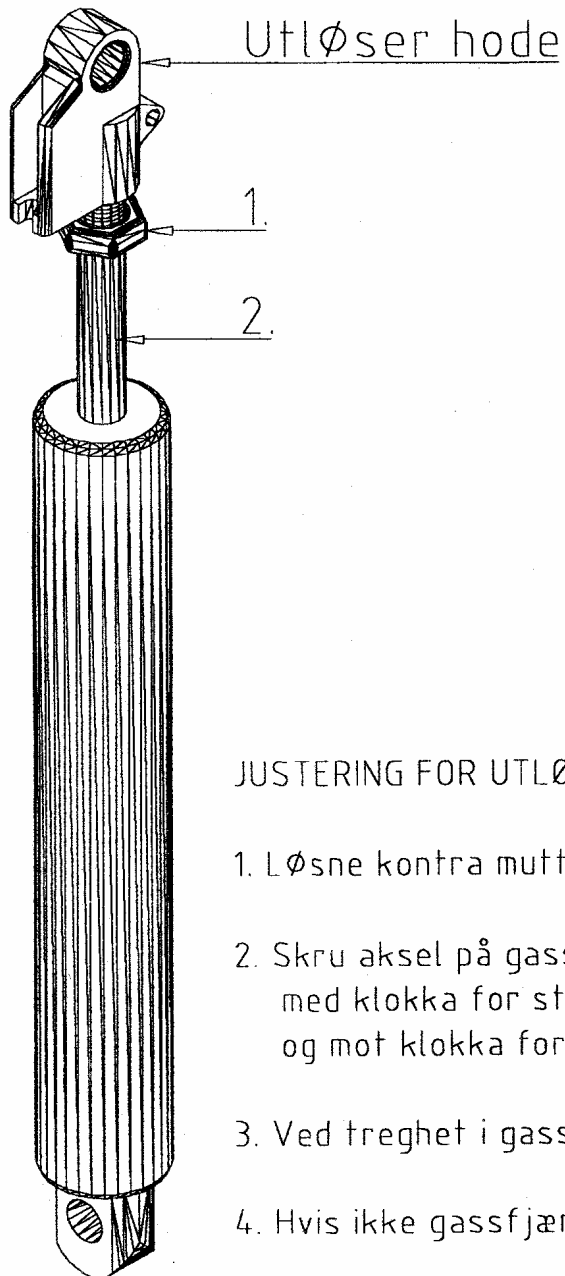


Steens Industrier a/s. Brukerveiledning utstyr-Steens Physical

Art.nr 370 103



Steens Industrier a/s. Brukerveiledning utstyr-Steens Physical



JUSTERING FOR UTLØSING OG LÅSING AV GASSFJÆR

1. Løsne kontra mutter.
2. Skru aksel på gassfjær, (bruk en tang e.l.) med klokka for stramming, og mot klokka for slakking.
3. Ved treghet i gassfjær må det strammes.
4. Hvis ikke gassfjær låser må det slakkes.

Steens Industrier a/s. Brukerveiledning utstyr-Steens Physical

Steens Industrier a/s. Brukerveiledning utstyr-Steens Physical