

KÜSCHALL K-SERIES *attract*

no **Aktiv rullestol**
Bruksanvisning



This manual **MUST** be given to the user of the product.
BEFORE using this product, read this manual and save for future reference.

©2018 Invacare Corporation

Med ensamrätt. Innehållet får inte ges ut på nytt, mångfaldigas eller förändras i sin helhet eller delar därav utan föregående skriftligt tillstånd från Invacare Corporation. Varumärken betecknas med ™ och ®. Alla varumärken tillhör eller är licensierade till Invacare Corporation eller dess dotterbolag om inget annat anges.

—

Med enerett. Det er forbudt å republisere, kopiere eller endre hele eller deler av denne veiledningen uten at det på forhånd er innhentet skriftlig tillatelse fra Invacare Corporation. Varemerker er angitt med ™ og ®. Alle varemerker eies av eller lisensieres til Invacare Corporation eller tilhørende datterselskaper med mindre annet er angitt.

—

Med forbehold af alle rettigheder. Gengivelse, kopiering eller ændringer delvist eller i dens helhed, er forbudt uden forudgående skriftlig tilladelse fra Invacare. Varemerker er markeret med ™ og ®. Alle varemerker ejes af eller er givet i licens til Invacare Corporation eller denne virksomheds filialer, medmindre andet fremgår.

—

Kaikki oikeudet pidätetään. Koko materiaalin tai sen osan uudelleenjulkaisu, jäljentäminen tai muuttaminen on kiellettyä ilman Invacaren etukäteen antamaa lupaa. Tavaramerkit osoitetaan symboleilla ™ ja ®. Kaikki tavaramerkit ovat Invacare Corporationin tai sen tytäryhtiöiden omistamia tai lisensoimia, ellei toisin ole ilmoitettu.

INNHOLDSFORTEGNELSE

Denne veiledningen skal overleveres til sluttbrukeren. Les denne veiledningen FØR du bruker produktet, og behold den for fremtidig referanse.

1	Generell informasjon	53
1.1	Innledning	53
1.2	Symboler i denne bruksanvisningen	53
1.3	Garantiopplysninger	53
1.4	Samsvar	54
1.4.1	Fullstendige produktspesifikasjoner	54
1.5	Bruksområde	54
1.6	Levetid	54
1.7	Vern av opphavsrett	54
1.8	Ansvarsbegrensning	54
2	Sikkerhet	55
2.1	Sikkerhetsinformasjon	55
2.2	Sikkerhetsutstyr	56
2.3	Merking og symboler på produktet	56
3	De enkelte deler og deres funksjon	58
3.1	Oversikt	58
3.2	Parkeringsbrems	59
3.3	Rygglene	60
3.4	Kjørehåndtak	61
3.5	Armstøtte, trinnløs høydejusterbar, ikke låsbar	62
3.6	Hjulskjerm	62
3.7	Klesbeskytter	63
3.8	Fotstøtte	64
3.9	Tippesikring	64
3.10	Dekk	65
3.11	Setetrekk	65
3.12	Setepute	66
3.13	Seteposisjon	66
3.14	Leggstropp	66
4	Tilbehør	68
4.1	Posisjoneringsbelte	68
4.2	Luftpumpe	69
4.3	Passiv belysning	69
5	Montering	70
5.1	Sikkerhetsinformasjon	70
6	Bruke rullestolen	71
6.1	Sikkerhetsinformasjon	71
6.2	Bremse under bruk	71
6.3	Flytte seg inn og ut av rullestolen	72
6.4	Kjøre og styre rullestolen	73
6.5	Forsere trinn og kanter	73
6.6	Kjøre opp og ned trapper	75
6.7	Forsere ramper og skråninger	76
6.8	Stabilitet og balanse når du sitter	78
7	Transport	79
7.1	Sikkerhetsinformasjon	79
7.2	Legge rullestolen sammen og følge den ut	79
7.3	Ta drivhjul av og på	80
7.4	Transportere bruker i rullestol i kjøretøy	81
8	Vedlikehold	87
8.1	Sikkerhetsinformasjon	87
8.2	Vedlikeholdsplan	87
8.3	Rengjøring	89
8.4	Desinfisering	90

9	Etter bruk	91
9.1	Oppbevaring	91
9.2	Gjenbruk	91
9.3	Informasjon om kassering	91
10	Feilsøking	92
10.1	Sikkerhetsinformasjon	92
10.2	Avdekke og reparere feil	93
11	Tekniske Data	95
11.1	Dimensjoner og vekt	95
11.2	Miljøbetingelser	97
11.3	Materialer	97

1 GENERELL INFORMASJON

1.1 Innledning

Denne bruksanvisningen inneholder viktig informasjon om hvordan produktet håndteres. Les bruksanvisningen nøye, og følg sikkerhetsinstruksjonene i den, slik at du kan bruke produktet på en trygg måte.

Vær oppmerksom på at det kan være deler av denne bruksanvisningen som ikke er relevante for produktet ditt, ettersom håndboken gjelder for alle tilgjengelige modeller (på utskriftstidspunktet). Hvis ikke annet er angitt, henviser hvert avsnitt i denne håndboken til alle modeller av produktet.

Alle modeller og konfigurasjoner som er tilgjengelige for ditt land, står oppgitt i de landsspesifikke prislisterne.

Invacare forbeholder seg retten til å endre produktspesifikasjoner uten forvarsel.

Før du leser denne håndboken, må du forsikre deg om at du har den nyeste versjonen. Du finner den nyeste versjonen som en PDF-fil på Invacare-nettstedet.

Hvis skriftstørrelsen i utskriftsversjonen av bruksanvisningen er vanskelig å lese, kan du laste ned PDF-versjonen fra nettstedet. Deretter kan du skalere PDF-en, slik at fontstørrelsen fungerer bedre for deg.

Kontakt Invacare-representanten for å få mer informasjon om produktet, for eksempel produktsikkerhetsmeldinger og tilbakekallinger. Se adresser på slutten av dette dokumentet.

1.2 Symboler i denne bruksanvisningen

Advarslene i denne bruksanvisningen er angitt med symboler. Advarselsymbolene ledsages av en overskrift som angir alvorlighetsgraden.



ADVARSEL

Angir en risikofylt situasjon som kan føre til alvorlig personskade eller død dersom den ikke unngås.



FORSIKTIG

Angir en risikofylt situasjon som kan føre til lettere personskade dersom den ikke unngås.



VIKTIG

Angir en risikofylt situasjon som kan føre til skade på materiell hvis den ikke unngås.



Tips og anbefalinger

Gir nyttige tips, anbefalinger og opplysninger når det gjelder effektiv og problemfri bruk.



Dette produktet er i samsvar med EU-direktivet 93/42/EØF om medisinsk utstyr. Lanseringsdatoen for dette produktet er oppgitt i CE-samsvarserklæringen.



Produsent.

1.3 Garantiopplysninger

Vi tilbyr en produsentgaranti for produktet i samsvar med våre generelle forretningsvilkår i det aktuelle landet.

Garantikrav kan bare rettes gjennom den aktuelle leverandøren av produktet.

1.4 Samsvar

Kvalitet er avgjørende for virksomheten til selskapet, som arbeider innenfor fagområdene i ISO 13485.

Dette produktet er CE-merket i samsvar med EU-direktivet 93/42/EØF om medisinsk utstyr, klasse 1.

Vi arbeider kontinuerlig for å sikre at selskapets påvirkning på miljøet – både lokalt og globalt – reduseres til et minimum.

Vi bruker kun materialer og komponenter som er i samsvar med REACH-forskriften.

1.4.1 Fullstendige produktspesifikasjoner

Rullestolen er blitt testet i samsvar med EN 12183. Den omfatter en test for brennbarhet.

Kontakt din lokale Invacare-representant dersom du ønsker informasjon om tilgjengelig tilbehør. Se adresser å slutten av dette dokumentet.

1.5 Bruksområde

Denne aktive rullestolen skal gi mobilitet til personer som er begrenset til en sittestilling.

Indikasjoner

Handikappede personer i alderen 12 år og oppover (ungdommer og voksne) med mobilitetsvansker og begrensning til sittende stilling.

Kontraindikasjoner

Det finnes ingen kontraindikasjoner.



Denne aktive rullestolen må være foreskrevet og passe til din spesifikke helsetilstand.

1.6 Levetid

Forventet levetid er fem år når produktet brukes daglig og i samsvar med anvisningene i denne bruksanvisningen om sikkerhet, vedlikehold og beregnet bruk.

1.7 Vern av opphavsrett

Denne brukerveiledningen er beskyttet av lover om opphavsrett. Verken hele eller deler av brukerveiledningen kan trykkes på nytt, kopieres eller overføres til tredjepart uten forhåndsgodkjenning fra produsenten.

1.8 Ansvarsbegrensning

Invacare erkjenner ikke ansvar for skade som skyldes:

- Manglende overholdelse av instruksjonene i bruksanvisningen
- Feil bruk
- Naturlig slitasje
- Feilmontering utført av kjøperen eller en tredjepart
- Tekniske endringer
- Endringer som ikke er godkjent, og/eller bruk av uegnede reservedeler

2 SIKKERHET

2.1 Sikkerhetsinformasjon

Denne delen inneholder viktig opplysninger om sikkerheten til rullestolbrukeren og ledsageren og om hvordan rullestolen brukes på en trygg og problemfri måte.



ADVARSEL!

Fare for ulykker og alvorlig personskade

Hvis rullestolen er feil justert, kan det føre til ulykker med alvorlig personskade som resultat.

- Justering av rullestol må alltid utføres av en tekniker.



ADVARSEL!

Fare på grunn av kjørestil som ikke er avpasset forholdene

Det er sklifare på vått underlag, på grus eller i ujevnt terreng.

- Juster alltid farten og kjørestilen etter forholdene (vær, underlag, individuelle forutsetninger osv.).



ADVARSEL!

Skaderisiko

Ved kollisjoner kan de deler av kroppen som strekker seg utenfor rullestolen (f.eks. føtter eller hender), bli skadet.

- Unngå kollisjon i stor fart.
- Kjør aldri rett på en gjenstand.
- Kjør forsiktig gjennom smale passasjer.



ADVARSEL!

Fare fordi rullestolen er ute av kontroll

Ved høy hastighet kan du miste kontrollen over rullestolen og velte.

- Kjør aldri fortere enn 7 km/t.
- Unngå alle former for kollisjoner.



FORSIKTIG!

Fare for brannskade

Rullestolens komponenter kan bli varme når de utsettes for eksterne varmekilder.

- Ikke utsett rullestolen for sterkt sollys før bruk.
- Før bruk bør alle komponenter som kommer i kontakt med huden, kontrolleres med tanke på temperatur.



FORSIKTIG!

Klemfare for fingrene

Det er alltid en fare for at for eksempel fingre eller armer kan hekte seg fast i rullestolens bevegelige deler.

- Pass på at ingen kroppsdeler hekter seg fast når du bruker sammenleggings- eller innsettingsmekanismene for bevegelige deler, for eksempel den avtakbare akselen for drivhjulet, det sammenleggbare rygglenet eller tipsikringen.

2.2 Sikkerhetsutstyr



ADVARSEL!

Fare for ulykke

Sikkerhetsutstyr som er ukorrekt innstilt, eller som ikke lenger fungerer (bremser, tipsikring), kan forårsake ulykker.

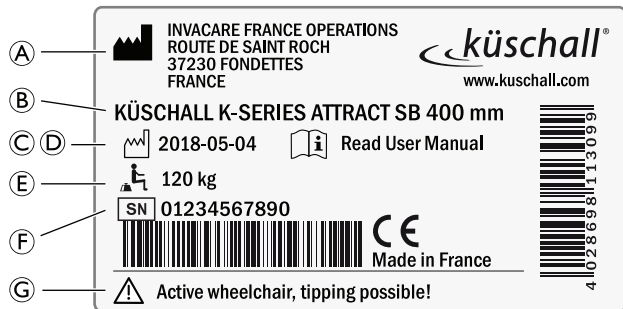
- Kontroller alltid at sikkerhetsutstyrer fungerer før du bruker rullestolen, og la spesialforhandleren kontrollere det regelmessig.

Sikkerhetsutstyrets funksjoner er beskrevet i kapittel 3 *De enkelte deler og deres funksjon*, side 58.

2.3 Merking og symboler på produktet

Identifikasjonsmerke

Identifikasjonsmerket er festet til rammen på rullestolen og inneholder følgende opplysninger:



Ⓐ	Produsentens adresse
Ⓑ	Produktbeskrivelse
Ⓒ	Produksjonsdato
Ⓓ	Oppfordring om å lese bruksanvisningen
Ⓔ	Maksimal brukervekt
Ⓕ	Serienummer
Ⓖ	Advarsel om at dette er en aktiv rullestol, som kan velte

Karabinkroksymbol



Feststillinger der festestropper må plasseres ved transport av rullestol som er i bruk, inne i et motorkjøretøy, se *7.4 Transportere bruker i rullestol i kjøretøy*, side 81.

Disse symbolene er bare festet til rullestolen når den er bestilt med transportsettalternativet.



ADVARSEL-symbol

Denne rullestolen er ikke konfigurert for persontransport i et motorkjøretøy.

Advarselsmerke på tipsikring



ADVARSEL: Les bruksanvisningen

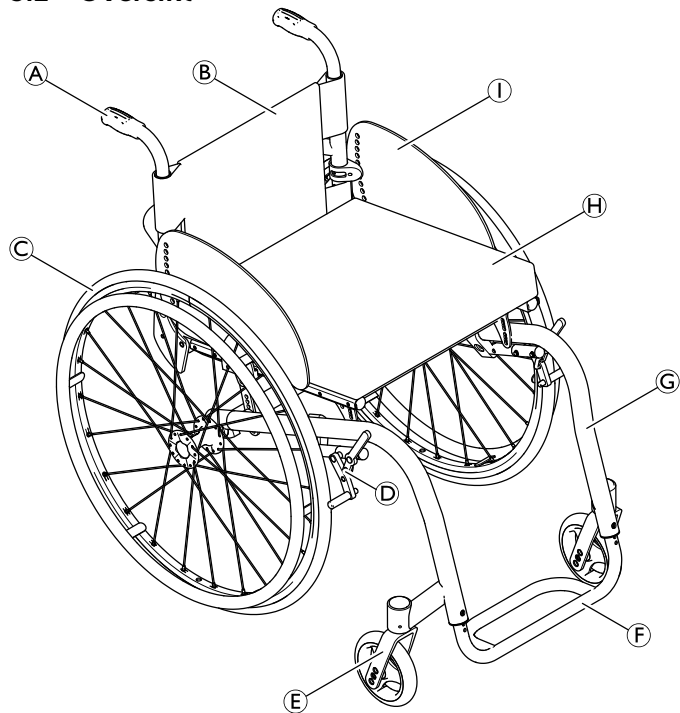
Følg instruksjonene i bruksanvisningen før bruk av tipsikring.

Advarselmerke på sidedeler som ikke er låsbare

Ikke løft rullestolen i de ikke-låsbare armstøttene.

3. DE ENKELTE DELER OG DERES FUNKSJON

3.1 Oversikt



Ⓐ	Kjørehåndtak
Ⓑ	Rygg
Ⓒ	Drivhjul med drivring
Ⓓ	Parkeringsbrems
Ⓔ	Svingsjulsgaffel med svinghjul
Ⓕ	Fotstøtte
Ⓖ	Ramme
Ⓗ	Sete/pute
Ⓘ	Klesbeskytter

Kort beskrivelse

küschall K-Series *attract* er en rullestol med stiv ramme og sammenleggbar ryggplate.

- ⓘ Rullestolens utstyr kan avvike fra illustrasjonene fordi hver rullestol lages for seg etter spesifikasjonene i bestillingen.

3.2 Parkeringsbrems

Parkeringsbremsene brukes til å blokkere rullestolen når den står i ro, slik at den ikke begynner å rulle.



ADVARSEL!

Veltefare dersom du bremses hardt

Hvis du aktiverer parkeringsbremsene mens du er i bevegelse, kan bevegelsesretningen bli ukontrollerbar, og rullestolen kan stoppe plutselig. Dette kan føre til kollisjon eller til at du faller ut.

- Aktiver aldri parkeringsbremsene mens du er i bevegelse.



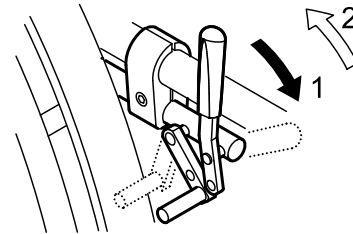
ADVARSEL!

Veltefare

Parkeringsbrems vil kun virke som de skal, dersom det er tilstrekkelig med luft i dekkene.

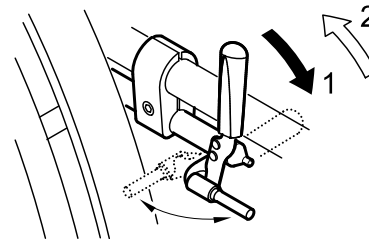
- Sørg for å ha riktig dekktrykk, *3.10 Dekk, side 65*.

Standardbrems



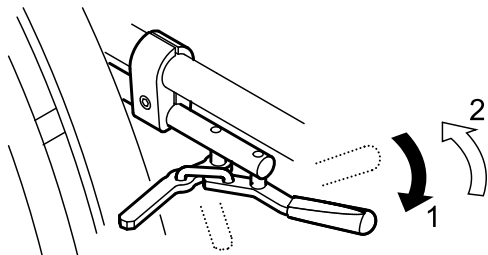
1. Bremsen aktiveres ved å skyve bremsespaken framover så langt som mulig.
2. Bremsen deaktiveres ved å trekke bremsespaken bakover.

Performance-brems



1. Bremsen aktiveres ved å skyve bremsespaken framover så langt som mulig.
2. Bremsen deaktiveres ved å trekke bremsespaken bakover.

Aktiv brems



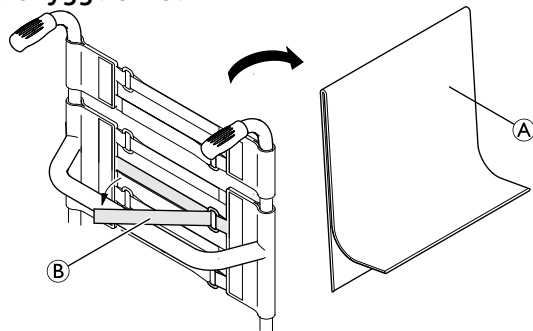
1. Bremsen aktiveres ved å dra bremsespaken framover ved siden av eller mellom knærne så langt som mulig.
2. Bremsen deaktiveres ved å skyve bremsespaken bakover ved siden av eller mellom knærne.

3.3 Rygglene

Ryggtrekk

Du kan justere hvor stramt ryggtrekket skal sitte, etter behov.

Justere ryggtrekket



1. Fjern ryggputen ①.
2. Løse borrelåsstroppene ② på baksiden av ryggtrekket ganske enkelt ved å dra i dem.
3. Stram til eller løsne på båndene etter ønske og fest dem igjen.



ADVARSEL!

Tippfare

Dersom båndene er for løse, endres tippunktet på rullestolen til det verre.
– Kontroller at båndene sitter som de skal.

Ryggghøyde

Rygglenehøyden kan justeres. Justeringen skal utføres av en tekniker.

Ryggvinkel

Rygglenevinkelen kan justeres. Justeringen skal utføres av en tekniker.

Ryggstang



ADVARSEL!

Risiko for ulykker

Ryggstangen er ikke beregnet på å brukes til løfting eller bæring av rullestolen mens brukeren sitter i den. Ryggstangen kan da knekke.

- Ryggstangen skal ikke brukes til å løfte eller bære rullestolen mens brukeren sitter i den.

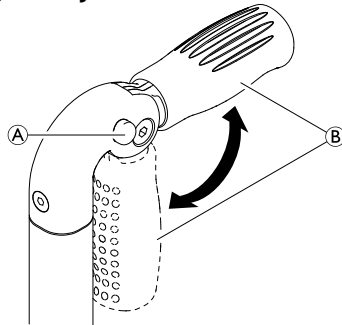
3.4 Kjørehåndtak



VIKTIG!

- Kontroller alltid kjørehåndtakene før du bruker rullestolen. Kontroller at de sitter godt, at de ikke kan dreies, og at de ikke kan dras av.

Sammenleggbare kjørehåndtak



1. Trykk knappen (A) helt inn, og dreii kjørehåndtaket (B) oppover eller nedover helt til det låses med et klikk.



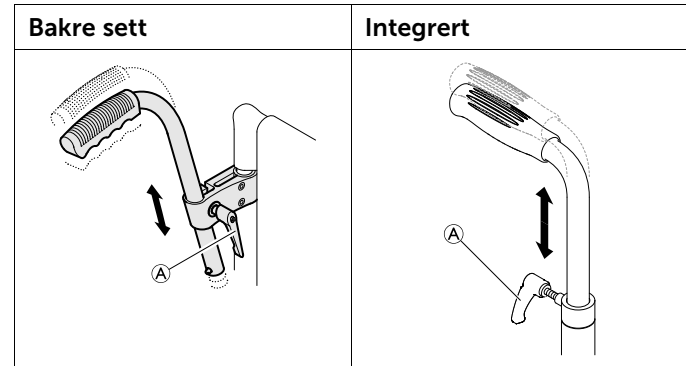
FORSIKTIG!

Hvis kjørehåndtaket ikke er låst som det skal, kan det utilsiktet gli ut av stilling men du skyver rullestolen.

- Kontroller at kjørehåndtaket er låst som det skal.

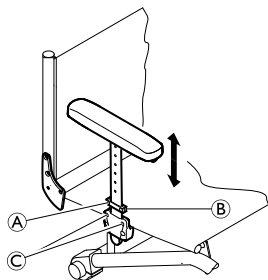
Høydejusterbare kjørehåndtak

Det trinnløst høydejusterbare kjørehåndtaket gjør at en assistent kan justere håndtakene til et behagelig nivå.



1. Juster høyden på kjørehåndtakene ved å løsne bolten (A), skyve håndtaket til ønsket stilling og stramme til bolten igjen.

3.5 Armstøtte, trinnløs høydejusterbar, ikke låsbar

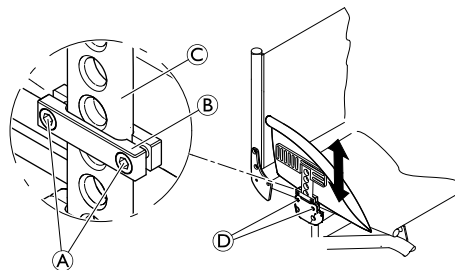


Stille inn høyden

1. Løsne skruen ① på festeplaten ②.
2. Beveg armlenene oppover eller nedover helt til du finner ønsket høyde.
3. Stram til skruen ①.
4. Utfør denne innstillingen på begge sider.

3.6 Hjulskjerm

En avtakbar hjulskjerm kan monteres på rullestolen for å hindre sølesprut fra hjulene. Plasseringen av hjulskjermen kan justeres. Justeringen skal utføres av en tekniker.



ADVARSEL! **Skaderisiko**

Armstøttene er ikke låst og kan lett trekkes ut oppover.

- Bruk ikke armstøttene til å løfte eller flytte rullestolen.
- Hold ikke i armstøttene når rullestolen bæres opp og ned trapper.

Fjerne

1. Ta tak i armstøtteputen og trekk armstøtten ut av holderen.
2. Du kan justere hvor lett eller vanskelig det skal være å trekke armstøtten ut av holderen, ved å endre hvor hardt skruene ③ er strammet til.

Montere

1. Skyv armstøtten inn i holderen.



ADVARSEL! **Skaderisiko**

Hjulskjermene er ikke låst og kan lett trekkes ut oppover.

- Ikke bruk hjulskjermene til å løfte eller flytte rullestolen.
- Ikke bruk hjulskjermene til å bære rullestolen opp og ned trapper.

Fjerne

1. Trekk hjulskjermen oppover og ut av holderen.
2. Du kan justere hvor lett eller vanskelig det skal være å trekke hjulskjermen ut av holderen, ved å endre hvor hardt skruene ⑤ er strammet til.

Montere

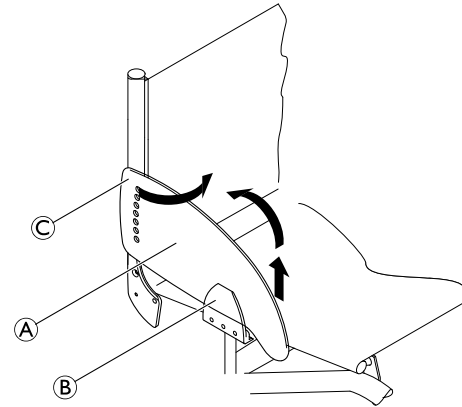
1. Skyv hjulskjermen inn i holderen.

Stille inn høyden

1. Løsne lett skruene ① på klemmedelen ②.
2. Beveg klemmedelen oppover eller nedover på profilen ③ til ønsket høyde.
3. Stram skruene igjen.
4. Utfør denne innstillingen på begge sider.

3.7 Klesbeskytter

En klesbeskytter kan monteres på rullestolen for å beskytte klærne dine. Når du skal legge sammen rullestolryggen, må klesbeskytteren først foldes innover mot rygglenet.

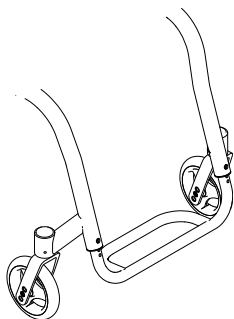


Folde inn

1. Løft klesbeskytteren ① foran ut av holderen ②, og dregg den innover rundt leddet ③ foran rygglenet.

3.8 Fotstøtte

Høyden på fotstøtten kan justeres. Justeringen skal utføres av en tekniker.



3.9 Tippsikring

En tippsikring forhindrer at rullestolen tipper bakover.



ADVARSEL!

Veltefare

Tippsikringer som er feil innstilt, eller som ikke lenger fungerer, kan forårsake velt.

- Kontroller alltid at tippsikringen fungerer før du bruker rullestolen, og la en tekniker stille den inn eller justere den når det er behov for det.

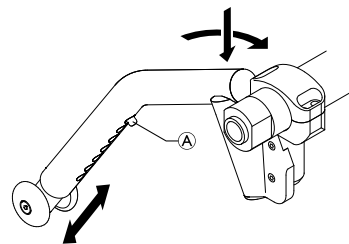


ADVARSEL!

Veltefare

På ujevnt eller mykt underlag kan tippsikringen synke ned i hull eller direkte ned i bakken, slik at sikkerhetsfunksjonen blir redusert eller slutter å virke.

- Bruk bare tippsikringen når underlaget er jevnt og fast.



Aktivere tippsikringen

1. Skyv tippsikringen helt ned mot fjæren og sving den bakover 90° inntil den låses på plass.



ADVARSEL!

Tippefare

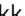
En aktivert tippsikring kan henge seg fast under forsering av et trinn eller en kant.


- Deaktiver alltid tippsikringen før du kjører over et trinn eller en kant.

Deaktivere tippsikringen

1. Skyv tippsikringen helt ned mot fjæren og sving den innover 90° inntil den låses på plass.

Stille inn høyden

1. Trykk på tippsikringens fjærbolt  og skyv den indre delen til ønsket posisjon. La fjærbolten låses i nærmeste hull.

 Hvis det er behov for ytterligere justering av høyden og/eller posisjonen, må du kontakte en tekniker.

3.10 Dekk

Korrekt dekktrykk avhenger av dekktypen:

Tabellen nedenfor gir en indikasjon. Hvis dekket ikke står oppført i tabellen, kan du se på siden av dekket, da maksimalt dekktrykk ofte vil være angitt der.

Dekk	Maks. trykk		
	7 bar	700 kPa	101 psi
Profildekk	7 bar	700 kPa	101 psi
Schwalbe® Marathon Plus	10 bar	1000 kPa	145 psi
Schwalbe® One	10 bar	1000 kPa	145 psi
Schwalbe® Rightrun	10 bar	1000 kPa	145 psi
Massivt dekk, profil, grått	-	-	-
Massivt dekk (KIK-type), svart	-	-	-
Massivt, lett hjul	-	-	-



Hvor vidt dekkene angitt ovenfor kan benyttes, avhenger av rullestolens utstyrssammensetning og/eller modell.



Dersom et dekk punkterer, må du ta kontakt med et egnet verksted (f.eks. sykkelverksted, sykkelforhandler el.l.) for å få slangen reparert av fagfolk.



Dekkets størrelse er oppgitt på dekkets sidevegg. Utskifting til riktige dekk må utføres av en tekniker.



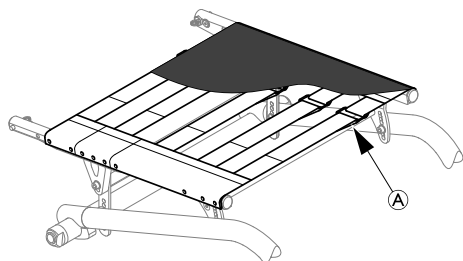
FORSIKTIG!

- Dekktrykket må være likt i begge hjulene for å unngå redusert kjørekomfort, for at parkeringsbremsene skal fungere som de skal, og for å gjøre kjøring av rullestolen enklere.

3.11 Setetrekk

Standard setetrekk og spenningsjusterbare setetrekk er tilgjengelige.

Justere det spenningsjusterbare setetrekket



1. Fjern seteputen og dekkelaget.
2. Løsne borrelåsbåndene A på undersiden av setetrekket ganske enkelt ved å trekke i dem.
3. Stram til eller løsne på båndene etter ønske og fest dem igjen.

3.12 Setepute

En passende pute er nødvendig for å fordele trykket jevnt på setet.



FORSIKTIG!

Hvis en pute brukes på setet i tillegg, vil det øke din høyde over bakken, noe som kan påvirke stabiliteten i alle retninger. Hvis en pute endres, kan det også endre brukerens stabilitet. Dersom putetykkelsen forandres, må et komplett oppsett av rullestolen utføres av en tekniker.



Bruk setepute med antiskliunderlag eller festebånd med borrelås for å unngå at seteputen sklir. Setetrekket er utstyrt med et festebånd med borrelås.

3.13 Seteposisjon

Balansepunkt

Du kan endre seteposisjonen og dermed rullestolens balansepunkt. Justeringen skal utføres av en tekniker.

Setehøyde foran

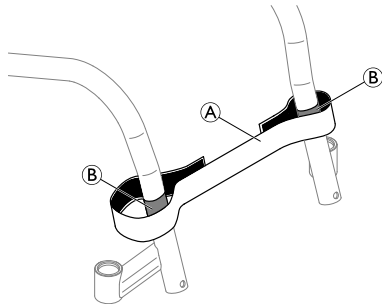
Setehøyden foran kan justeres. Justeringen skal utføres av en tekniker.

Setehøyde bak

Setehøyden bak kan justeres med flere centimeter. Justeringen skal utføres av en tekniker.

3.14 Leggstrapp

En leggstrapp kan monteres på rullestolen for å gi bedre posisjon for brukerens ben.



1. Fest og juster leggstroppen **A** rundt borrelåsfestene **B** på begge rammedelene.

4 TILBEHØR

4.1 Posisjoneringsbelte

Rullestolen kan utstyres med et posisjoneringsbelte. Det hindrer at brukeren glir nedover i rullestolen, eller faller ut av den. Posisjoneringsbeltet er ikke en posisjoneringsenhet.

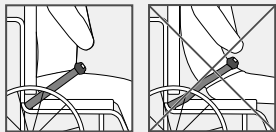


ADVARSEL!

Fare for alvorlig skade / kvelning

Et løst belte kan gjøre at brukeren sklir ned og lage en kvelningsfare.

- Posisjoneringsbeltet skal monteres av en kvalifisert tekniker, og tilpasses av ansvarlig foreskriver.
- Pass alltid på at posisjoneringsbeltet er stramt over det nedre bekkenet.
- Hver gang posisjoneringsbeltet brukes, skal det sjekkes at det passer ordentlig. Bytte av sete- og/eller ryggvinkel, pute og til og med klær kan påvirke tilpasningen av beltet.



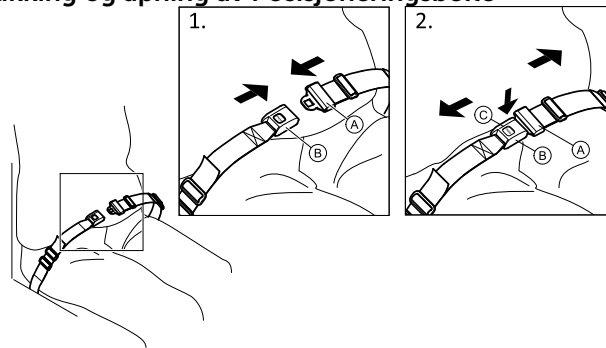
ADVARSEL!

Fare for alvorlig skade under transport

I kjøretøy må brukeren i rullestolen sin sikres med sikkerhetsbelte (3-punkts passasjerfestesystem). Et Posisjoneringsbelte er ikke tilstrekkelig som et personlig festesystem på egen hånd.

- Bruk Posisjoneringsbeltet som et supplement, men ikke som en erstatning til 3-punkts sikkerhetsbelte ved transport av rullestolbrukeren i et kjøretøy.

Lukking og åpning av Posisjoneringsbelte

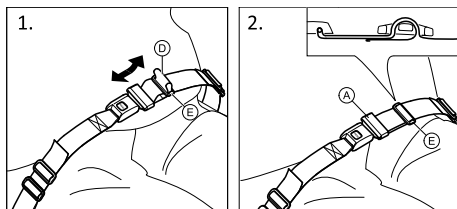


Sørg for at du sitter helt tilbake i setet, og at bekkenet er så oppreist og symmetrisk som mulig.

1. For å lukke, skyves spenne **A** inn i spennelåsen **B**.
2. Trykk på PRESS-knappen **C** og trekk kroken **A** ut av spennelåsen **B** for å åpne.

Justering av lengde

- i** Posisjoneringsbeltet har riktig lengde når det bare er nok plass til en flat hånd mellom kroppen og beltet.



1. Forkort eller forleng sløyfe ① etter behov.
2. Tre sløyfe ① gjennom krok ②, og plastspenne ③ helt til sløyfen er flat.

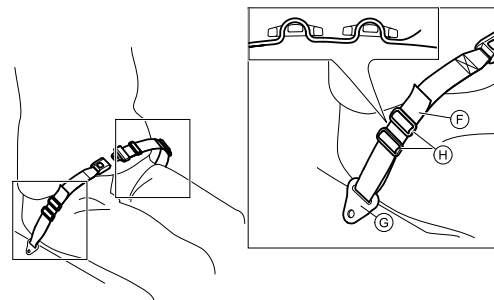
Hvis denne justeringen ikke er tilstrekkelig, kan det være nødvendig å montere Posisjoneringsbeltet på festene på nytt.

Montering av Posisjoneringsbeltet på sikringspunkter



FORSIKTIG!

- Tre beltesløyfen gjennom begge plastspennene for å unngå at beltet løsner.
- Justeringer må gjøres likt på begge sider, slik at spennelåsen blir i en midtposisjon.
- Sørg for at beltene ikke hektes opp i eikene på et av bakhjulene.



1. Tre sløyfe ④ gjennom fikseringen på stolen ⑤, og deretter gjennom begge plastspennene ⑥.

4.2 Luftpumpe

Luftpumpen er utstyrt med en universalventilkobling.

1. Fjern støvhetten fra ventilkoblingen.
2. Trykk ventilkoblingen på den åpne ventilen på hjulet og pump opp hjulet.

4.3 Passiv belysning

Du kan feste reflekser til bakhjulene.

5 MONTERING

5.1 Sikkerhetsinformasjon



FORSIKTIG!

Skaderisiko

- Kontroller rullestolens generelle tilstand og hovedfunksjoner før du tar den i bruk, 8.2 *Vedlikeholdsplan, side 87.*

Teknikeren vil levere rullestolen bruksklar. Teknikeren vil forklare de viktigste funksjonene og sørge for at rullestolen tilfredsstillende dine behov og krav.

Justering av akselstilling og svinghjulsoppheng må utføres av en tekniker.

6 BRUKE RULLESTOLEN

6.1 Sikkerhetsinformasjon



ADVARSEL!

Risiko for ulykker

Ujevnt dekktrykk kan ha stor påvirkning på kjøringen.

- Kontroller dekktrykket før hver tur.



ADVARSEL!

Risiko for å falle ut av rullestolen

Ved bruk av små svinghjul kan rullestolen sette seg fast ved fortauskanter eller i fordypninger i gulvet.

- Sørg for at svinghjulene er egnet for underlaget du kjører på.



FORSIKTIG!

Klemfare

Det kan være et svært lite mellomrom mellom drivhjulet og hjulskjermen eller parkeringsbremsen, og det er en fare for at fingrene dine kan komme i klem.

- Sørg for at du alltid driver rullestolen bare ved hjelp av drivringene.

Tyverialarmer og metalldetektorer

I sjeldne tilfeller kan materialene i rullestolen utløse tyverialarmer og gi utslag på metalldetektorer.

6.2 Bremse under bruk

Når du kjører, bremser du ved å overføre kraft til drivringen med hendene.



ADVARSEL!

Veltefare

Dersom du aktiverer parkeringsbremsene mens du er i bevegelse, kan bevegelsesretningen bli ukontrollerbar, og rullestolen kan stoppe plutselig, noe som kan føre til kollisjon eller at du faller ut.

- Aktiver aldri parkeringsbremsen mens du er i bevegelse.



ADVARSEL!

Risiko for å falle ut av rullestolen

Hvis en ledsager senker rullestolens hastighet raskt ved å dra i kjørehåndtakene, kan brukeren falle ut av rullestolen.

- Bruk alltid sittestillingsbeltet hvis det finnes.
- Sørg for at ledsageren har fått individuell opplæring i kjøring av rullestoler med brukere.



FORSIKTIG!

Fare for brannskade på hender

Hvis du bremser lenge, dannes det mye friksjonsvarme i drivringene (særlig Supergripp).

- Bruk egnete hansker.

1. Hold i drivringene, og press jevnt med begge hender helt til rullestolen stopper.

6.3 Flytte seg inn og ut av rullestolen



ADVARSEL!

Veltefare

Ved forflytninger inn og ut av rullestolen er det stor veltefare.

- Du må bare sette deg i og flytte deg ut av rullestolen uten hjelp når du fysisk er i stand til å gjøre det.
- Ved overføring må du plassere deg så langt tilbake i setet som mulig. Dette forhindrer skader på trekket og muligheten for at rullestolen velter fremover.
- Kontroller at begge hjulene er vendt rett forover.



ADVARSEL!

Veltefare

Rullestolen kan tippe forover hvis du står på fotstøtten.

- Du må aldri stå på fotstøtten når du flytter deg inn i og ut av stolen.



FORSIKTIG!

Hvis du løsner eller skader bremsene, kan rullestolen rulle vekk ukontrollert.

- Ikke støtt deg på bremsene når du flytter deg inn og ut av stolen.



VIKTIG!

Hjulskjermene og armstøttene kan bli skadet.
– Du må aldri sitte på baksjermene eller armlenene når du flytter deg inn og ut av stolen.



1. Kjør rullestolen så nært som mulig inntil setet du vil flytte deg til.
2. Aktiver parkeringsbremsene.
3. Ta av armlenene, eller flytt dem oppover og bort.
4. Sett føttene på bakken.
5. Hold i rullestolen og, om nødvendig, i et fast objekt i nærheten.
6. Flytt deg sakte til stolen.

6.4 Kjøre og styre rullestolen

Du kjører og styrer rullestolen ved hjelp av drivringene. Før du kjører uten ledsager, må du bli kjent med rullestolens tippunkt.



ADVARSEL! Tippefare

Rullestolen kan tippe bakover dersom den ikke er utstyrt med tipsikring. Når du skal finne tippunktet, må en ledsager stå rett bak deg for å fange rullestolen dersom den tipper over.

- Ved å montere tipsikring reduserer du faren for at rullestolen tipper.



ADVARSEL! Tippefare

Rullestolen kan tippe forover.

- Når du utstyrt rullestolen, bør du teste ut om den tipper forover lettere, og tilpasse kjøremåten i samsvar med det du finner ut.

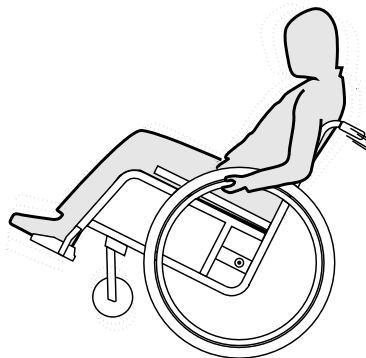


FORSIKTIG!

Tung last som henger på rygglenet, kan påvirke rullestolens tyngdepunkt.

- Endre i så fall kjøremåten tilsvarende.

Finne tippunktet



1. Løsne bremsen.
2. Rull litt bakover, ta et godt tak i hver drivring og skyv forover med et lite rykk.
3. Denne vekslingen av vekt og styring i motsatt retning som du gjør med drivringene, vil hjelpe deg å slå fast tippunktet.

6.5 Forsere trinn og kanter



ADVARSEL! Veltefare

Når du forserer trinn, kan du miste balansen og velte rullestolen.

- Forser alltid trinn og kanter sakte og forsiktig.
- Forser ikke trinn som er høyere enn 25 cm.



FORSIKTIG!

En aktivert tipsikring forhindrer at rullestolen tipper bakover.

- Deaktiver tipsikringen før du kjører over et trinn eller en kant.

Med ledsager



Kjøre ned et trinn

1. Kjør rullestolen helt inntil kanten og hold i drivringene.
2. Ledsageren bør holde i begge kjørehåndtakene, sette en fot på vippestøtten (hvis montert) og vippe rullestolen bakover slik at forhjulene løfter seg fra bakken.
3. Ledsageren bør deretter holde rullestolen i denne stillingen, skyve den forsiktig ned trinnet og deretter vippe den framover helt til forhjulene berører bakken.

Kjøre opp et trinn



ADVARSEL!

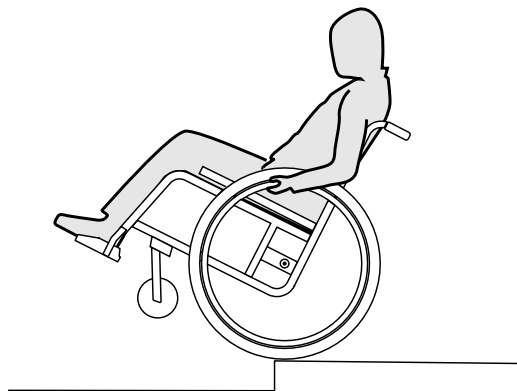
Fare for alvorlige personskader

Kjøring opp over trinn og kanter kan føre til at det oppstår tretthetsbrudd i rullestolens ryggplate tidligere enn forventet. Brukeren kan falle ut av rullestolen.

- Bruk alltid en vippestøtte når du kjører opp over et trinn eller en kant.

1. Kjør rullestolen bakover helt til bakhjulene berører kanten.
2. Ledsageren bør holde i begge kjørehåndtakene og vippe rullestolen slik at forhjulene løfter seg fra bakken, og deretter dra bakhjulene over kanten helt til forhjulene kan settes tilbake på bakken.

Uten ledsager



ADVARSEL!

Tippfare

Når du kjører ned et trinn uten ledsager, kan du tippe bakover dersom du ikke har kontroll over rullestolen.

- Først må du lære deg hvordan du kjører ned et trinn uten ledsager.
- Lær deg hvordan du balanserer bakhjulene, *6.4 Kjøre og styre rullestolen, side 73.*

Kjøre ned et trinn

1. Kjør rullestolen helt inntil kanten, løft forhjulene og hold rullestolen i balanse.
2. Kjør deretter begge bakhjulene sakte over kanten. Mens du gjør dette, holder du godt i drivringene med begge hender helt til forhjulene er tilbake på bakken.

6.6 Kjøre opp og ned trapper



ADVARSEL!

Veltefare

Når du forserer trapper, kan du miste balansen og velte rullestolen.

- Bruk alltid 2 ledsagere når du skal forserer trapper med mer enn ett trinn.



1. Du kan gå opp og ned trapper ved å ta ett trinn om gangen, slik det er beskrevet ovenfor. Den første ledsageren bør stå bak rullestolen og holde i kjørehåndtakene. Den andre ledsageren bør ha et solid tak foran på rammen for å stabilisere rullestolen forfra.

6.7 Forsere ramper og skråninger



ADVARSEL!

Fare fordi rullestolen er ute av kontroll

Når du forserer skråninger, kan rullestolen tippe bakover, framover eller til siden.

- Ha alltid en ledsager bak rullestolen når du skal kjøre lange skråninger.
- Unngå bratte skråninger.
- Unngå skråninger som er brattere enn 7°.
- Unngå rykkende bevegelser når du endrer retning i en skråning.



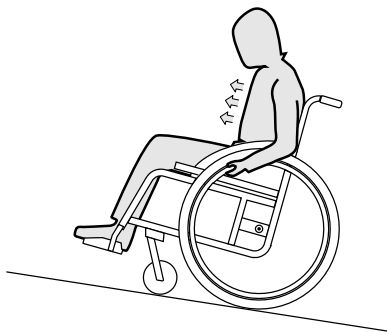
FORSIKTIG!

Rullestolen kan løpe løpsk selv på svakt skrånende underlag dersom du ikke kontrollerer den med drivringene.

- Bruk parkeringsbremsene dersom rullestolen skal stå i ro på skrånende underlag.

Kjøre oppover skråninger

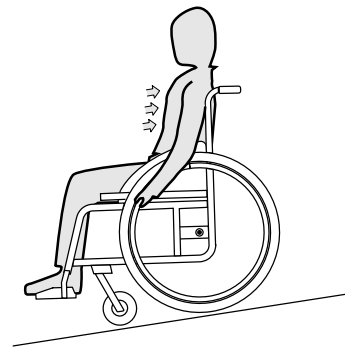
Når du skal kjøre opp en skråning, må du få opp en viss fart, holde denne og samtidig styre rullestolen.



1. Bøy overkroppen framover og driv rullestolen med raske, kraftige tak på begge drivringer.

Kjøre nedover skråninger

Når du kjører nedover skråninger, er det viktig at du styrer retningen og ikke minst farten som du kjører i.



1. Len deg tilbake mens du lar drivringene løpe kontrollert mellom hendene dine. Du bør kunne stoppe rullestolen når som helst ved å gripe tak i drivringene.



FORSIKTIG!

Fare for brannskade på hender

Dersom du bremser lenge, vil det danne seg mye friksjonsvarme i drivringene (særlig MaxGripp og Supergripp).

– Bruk egnede hansker.

6.8 Stabilitet og balanse når du sitter

Noen hverdagslige aktiviteter og handlinger krever at du lener deg utenfor rullestolen forover, til siden eller bakover. Dette har stor påvirkning på rullestolens stabilitet. Følg disse rådene for alltid å holde god balanse:

Lene seg forover

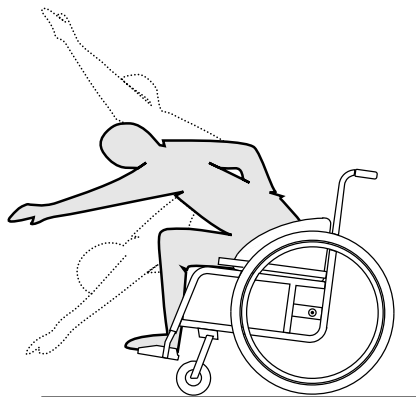


ADVARSEL!

Fare for å falle ut

Dersom du lener deg utenfor rullestolen forover, kan du falle ut av den.

- Bøy deg aldri for langt forover, og sett deg ikke lenger fram i setet for å nå en gjenstand.
- Bøy deg ikke forover mellom knærne for å plukke noe opp fra gulvet.



1. Rett forhjulene framover. (Dette gjør du ved å kjøre rullestolen litt forover og deretter tilbake).
2. Aktiver begge parkeringsbremsene.
3. Når du lener deg forover, må ikke overkroppen strekke seg lenger fram enn forhjulene.

Strekke seg bakover

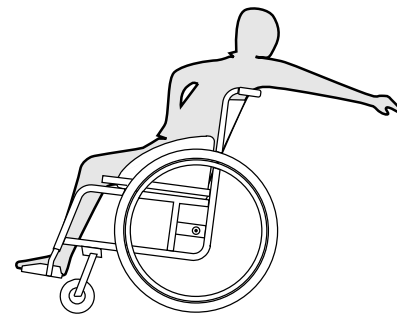


ADVARSEL!

Fare for å falle ut

Dersom du lener deg for langt bakover, kan rullestolen velte.

- Len deg ikke bakover forbi ryggplaten.
- Bruk tipsikring.



1. Rett forhjulene framover. (Dette gjør du ved å kjøre rullestolen litt forover og deretter tilbake).
2. Ikke aktiver parkeringsbremsene.
3. Når du strekker deg bakover, må du ikke strekke deg så langt at du må endre sittestilling.

7 TRANSPORT

7.1 Sikkerhetsinformasjon



ADVARSEL!

Fare for personskade dersom rullestolen ikke er forsvarlig festet

Ved en ulykke, en oppbremsing eller lignende kan du bli påført alvorlig personskade av løse rullestoldeler i luften.

- Fjern alltid drivhjulene når rullestolen transporteres.
- Fest alle rullestoldeler forsvarlig i kjøretøyet, slik at de ikke løsner under transporten.



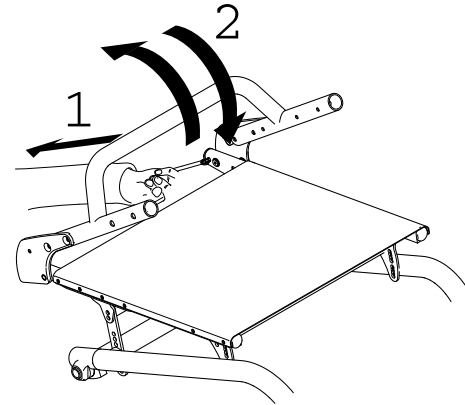
VIKTIG!

Stor slitasje kan svekke styrken i de delene som bærer belastning.

- Dra ikke rullestolen over slipende overflater uten at hjulene er montert (f.eks. dra rammen over asfalt).

7.2 Legge rullestolen sammen og folde den ut

Rullestolen har en stiv ramme. Likevel kan rygglenet foldes framover og låses i denne stillingen.



Legge sammen rullestolen

1. Fjern eventuelle seteputer.
2. Fold klesbeskytteren innover mot rygglenet på begge sider.
3. Trekk i snoren bak på rullestolen (1) og legg rygglenet framover (2) helt til det låses på plass.
4. Rullestolen kan nå løftes ved hjelp av ryggstaget.

Folde ut rullestolen

! VIKTIG!

- Når du folder ut rullestolen, må du ikke begynne å dra i ryggstaget før du har frigjort rygglenet ved hjelp av snoren.
- Kontroller at rygglenet er forsvarlig låst til rammen, før du tar i bruk rullestolen igjen.

1. Trekk i snoren på rullestolens rygglene.
2. Ta tak i ryggstaget og dra rygglenet bakover helt til ryggørret låses på plass på begge sider av rammen.
3. Fold klesbeskytteren tilbake på plass på begge sider.

7.3 Ta drivhjul av og på

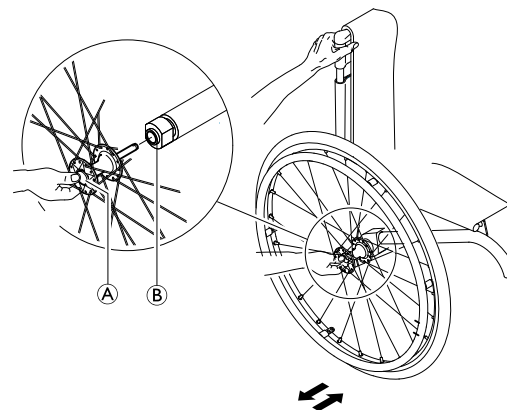


ADVARSEL!

Veltefare

Dersom den avtakbare akselen til et drivhjul ikke er ordentlig låst, kan hjulet løsne under bruk. Dette kan føre til velt.

- Sørg alltid for at de avtakbare akslene blir korrekt låst når du tar på et hjul.



Ta av drivhjul

1. Deaktiver parkeringsbremsene.
2. Hold rullestolen oppe med den ene hånden.
3. Med den andre hånden holder du i det ytre eikefestet rundt hjulnavet.
4. Trykk på knappen Ⓐ på den avtakbare akselen med tommelen. Hold knappen inne, og trekk hjulet ut av adapterhylsen Ⓑ.

Ta på drivhjul

1. Deaktiver parkeringsbremsene.
2. Hold rullestolen oppe med den ene hånden.
3. Med den andre hånden holder du i det ytre eikefestet rundt hjulnavet.
4. Trykk på knappen Ⓐ på den avtakbare akselen med tommelen, og hold knappen nede.
5. Skyv akselen inn i adapterhylsen Ⓑ helt til den stopper.
6. Slipp knappen på den avtakbare akselen og sjekk at hjulet er låst på plass.

7.4 Transportere bruker i rullestol i kjøretøy

Selv når rullestolen er forsvarlig festet og reglene som er angitt nedenfor, blir fulgt, kan det oppstå skade på passasjerer ved en kollisjon eller en bråstopp. Invacare anbefaler derfor på det sterkeste at rullestolbrukeren flyttes over i et bilsete og festes med setebeltet. Du må ikke endre eller skifte ut deler av rullestolen (konstruksjon, ramme eller deler) uten skriftlig samtykke fra Invacare. Rullestolen er testet og godkjent i henhold til kravene i ISO 7176–19.



ADVARSEL!

Fare for alvorlig personskade eller død

Dersom rullestolen skal kunne brukes i et kjøretøy, må rygg høyden være minst 400 mm.

Dersom rullestolen skal transporteres sammen med brukeren i et kjøretøy, må det være montert et festesystem i kjøretøyet. Festepunktene på rullestolen og festesystemene for brukeren må være godkjent i henhold til ISO 10542-1. Kontakt den lokale Invacare-representanten eller -teknikeren for å få mer informasjon om anskaffelse og installering av et godkjent og kompatibelt festesystem.



ADVARSEL!

Dersom det av en eller annen grunn er umulig å flytte rullestolbrukeren over i et bilsete, kan brukeren transporteres i rullestolen dersom følgende regler og fremgangsmåte følges. Et transportsett (ekstrautstyr) må monteres på rullestolen for et slikt formål.

- Rullestolen må være festet i kjøretøyet med et 4-punkts festesystem for rullestoler.
- Brukeren må bruke et 3-punkts passasjerfestesystem som er forankret i selve kjøretøyet.



ADVARSEL!

Sikkerhets- og festeanordninger må kun brukes dersom rullestolbrukerens vekt er 22 kg eller mer (ISO-7176-19).

- Når brukervekten er mindre enn 22 kg, må ikke rullestolen brukes som sete i et kjøretøy.



ADVARSEL!

- Kontakt transportøren før en reise og spør om kjøretøyet som skal brukes, har det nødvendige utstyret som er angitt nedenfor.
- Kontroller at det er nok klaring rundt rullestolen og brukeren til å unngå at brukeren kommer i kontakt med andre rullestolbrukere, upolstrede kjøretøydeler, rullestolutstyr og forankringspunkter for festesystemet.



ADVARSEL!

- Kontroller at rullestolens festepunkter ikke er skadet, og at parkeringsbremsene virker som de skal.
- Det anbefales å bruke punkterings sikre dekk under transport for å unngå bremseproblemer på grunn av redusert dekktrykk.



ADVARSEL!

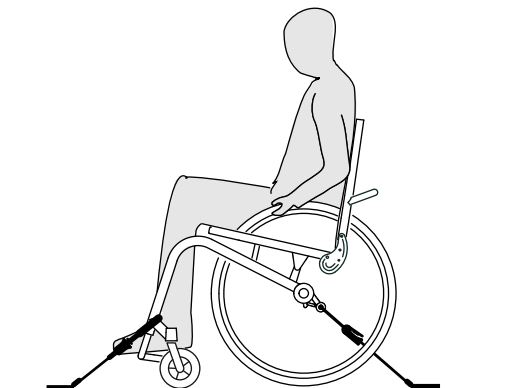
- Rullestoldeler og -utstyr som løsner under en kollisjon eller bråstopp, kan forårsake skade på bruker eller kjøretøy.
- Kontroller at alle avtakbare deler og utstyr fjernes fra rullestolen og oppbevares på en forsvarlig måte i kjøretøyet.
 - Etter ulykker, kollisjoner osv. må du få rullestolen kontrollert av en tekniker.



VIKTIG!

- Vi anbefaler at det blir gitt opplæring i korrekt bruk av et festesystemprodukt.
- Se i bruksanvisningen som følger med festesystemene.
 - Illustrasjonene nedenfor kan variere etter hvem som er leverandør av festesystemet.

Feste rullestolen med et 4-punkts festesystem



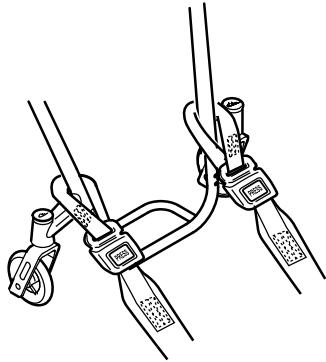
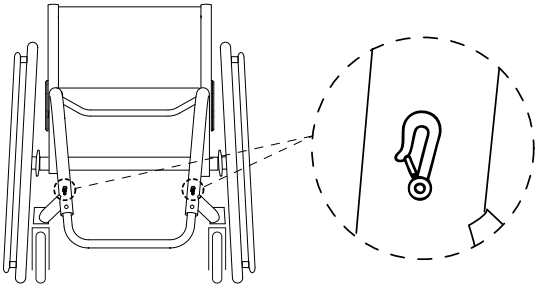
ADVARSEL!

- Plasser rullestolen med brukeren vendt forover i kjøretøyet kjøreretning.
- Aktiver rullestolens parkeringsbrems.
- Aktiver tipsikringen (dersom montert).

Festeposisjonene for festestroppene på rullestolen er merket med karabinkroksymboler (se figurene nedenfor og avsnittet *2.3 Merking og symboler på produktet, side 56*).

1. Fest rullestolen til gulvskinnene ved hjelp av de fremre og bakke stroppene i det 4-punkts festesystemet. Se i bruksanvisningen som følger med det 4-punkts festesystemet.

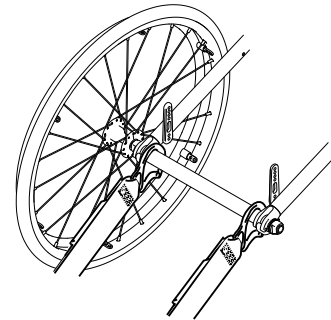
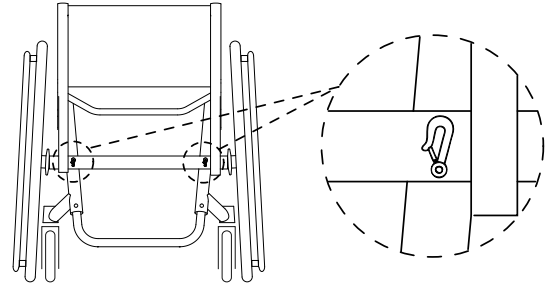
Fremre festepunkter for festestropper:



1. Fest de fremre stroppene over styrehjulholderne slik det er vist i de to figurene ovenfor (se plasseringen av festeetikettene).
2. Fest de fremre stroppene til skinnene i samsvar med instruksjonene fra produsenten av sikkerhetsbeltet.

3. Løsne parkeringsbremsene og stram til de fremre stroppene ved å trekke rullestolen bakover.
4. Aktiver parkeringsbremsene igjen.

Bakre festeposisjoner for karabinkroker:



1. Fest de fremre karabinkrokene til akselen ved siden av akselholderne, som vist i de to figurene ovenfor (se plasseringen av festeetikettene).
2. Fest de bakre stroppene til skinnene i samsvar med instruksjonene fra produsenten av sikkerhetsbeltet.
3. Stram stroppene.



VIKTIG!

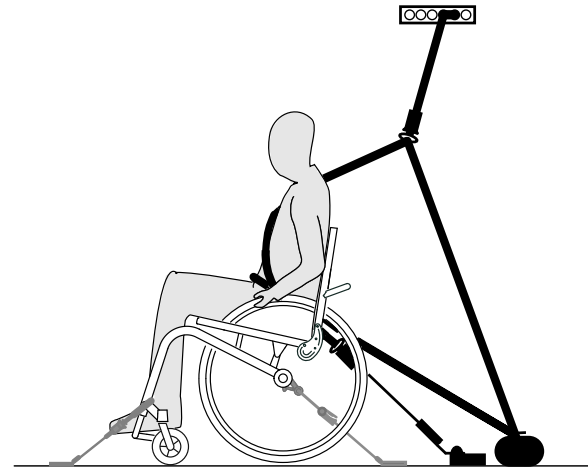
- Kontroller at karabinkrokene dekkes med sklisikkert materiale, slik at de ikke sklir sidelengs på akselen.



VIKTIG!

- Kontroller at festetappene er fullstendig låst på begge sider, og at de har lik plassering på skinnens utsnittsdel.
- Kontroller at vinkelen mellom skinnene og stroppene er mellom 40° og 45°.

Feste det 3-punkts passasjerfestesystemet



VIKTIG!

- Illustrasjonen ovenfor kan variere etter hvem som er leverandør av festesystemet.



ADVARSEL!

- Kontroller at det 3-punkts passasjerfestesystemet sitter så tett som mulig over brukerens kropp uten å gi ubehag, og at beltene ikke er tvunnet.
- Kontroller at det 3-punkts passasjerfestesystemet ikke blir holdt borte fra brukerens kropp av armlener, hjul eller andre deler av rullestolen.
- Kontroller at festebeltet går rett fra brukeren til forankringspunktet og ikke via deler av kjøretøyet, rullestolen, setene eller annet utstyr.
- Kontroller at hoftebeltet sitter godt inntil brukerens bekket og ikke glir oppover mot mageområdet.
- Kontroller at brukeren kan nå utløsermekanismen uten hjelp.

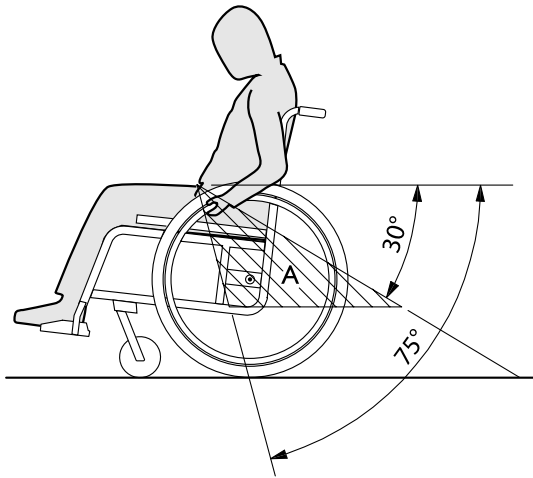


1. Fest 3-punkts passasjerfestesystemet slik det er angitt i bruksanvisningen som følger med systemet.



VIKTIG!

- Fest hoftebeltet i det 3-punkts passasjerfestesystemet lavt over bekket, slik at vinkelen til hoftebeltet ligger innenfor det anbefalte området (A) på 30° til 75° i forhold til en vannrett linje. Det er ønskelig med en bratt vinkel, men aldri over 75°.



8 VEDLIKEHOLD

8.1 Sikkerhetsinformasjon



ADVARSEL!

Noen materialer svekkes naturlig over tid. Dette kan føre til skade på rullestolens enkeltdeler.

- Rullestolen må kontrolleres av en tekniker minst én gang i året eller dersom det er lenge siden den har vært i bruk.



Küschall-teknikeren kan hjelpe deg med utførelse av det regelmessige vedlikeholdet. For å finne en autorisert tekniker nær deg tar du kontakt med küschall-distributøren for landet ditt (se slutten av dette dokumentet).

8.2 Vedlikeholdsplan

Utfør de følgende kontroller og vedlikehold regelmessig for å sikre at rullestolen er trygg å bruke og driftssikker. Du kan også få en annen person til å utføre kontrollene og vedlikeholdet for deg.

	Hver uke	Hver måned	Hvert år
Kontrollere dekktrykket	x		
Kontrollere at drivhjulene sitter slik de skal	x		

	Hver uke	Hver måned	Hvert år
Sjekk justeringen til ryggledet	x		
Sjekk settestillingsbeltet	x		
Visuell kontroll		x	
Sjekk svinghjulene		x	
Kontrollere bolter		x	
Kontrollere eiker		x	
Kontrollere parkeringsbremsen		x	
Få rullestolen kontrollert av en tekniker			x

Kontrollere dekktrykket

1. Kontroller dekktrykket.



Se kapittel «Dekk» for mer informasjon.

2. Fyll i luft slik at dekkene har korrekt trykk.
3. Kontroller samtidig dekkmønsteret.
4. Skift om nødvendig dekkene.

Kontrollere at drivhjulene sitter slik de skal

1. Dra i drivhjulet for å kontrollere at den avtakbare akselen er godt festet. Hjulet skal ikke kunne dras av.
2. Dersom drivhjulene ikke er låst ordentlig, må du fjerne alt smuss og avleiringer. Dersom problemet vedvarer, må de avtakbare akslene monteres på nytt av en tekniker.

Sjekk justeringen til ryggledet

1. Sett deg ned i rullestolen og len deg tilbake på rygglenet. Rygglenet må være riktig aktivert.
2. Trekk i utlørsnoren. Boltene må løpe fritt på begge sider. Dersom disse ikke beveger seg fritt, må ryggledet monteres på nytt av en tekniker.

Sjekk sittestillingsbeltet

1. Sjekk at sittestillingsbeltet sikker korrekt.



VIKTIG!

- Løse sittestillingsbelter må justeres av en tekniker.
- Skadede sittestillingsbelter må byttes av en tekniker.
- Sittestillingsbelter må alltid monteres hos en tekniker.

Visuell kontroll

1. Kontroller rullestolen for løse deler, sprekker eller andre feil.
2. Dersom du oppdager noe, må rullestolen umiddelbart kontrolleres av en tekniker.

Sjekk svinghjulene

1. Kontroller at svinghjulene løper fritt.
2. Fjern alt smuss og hårrester fra svinghjulslagrene.
3. Defekte eller slitte svinghjul må byttes av en tekniker.

Kontrollere boltene

Bolter kan løsne etter vedvarende bruk.

1. Kontroller at bolter er tilstrammet (på fotstøtten, setetrekket, rygglenet, rammen, setemodulen).
2. Stram til alle løse bolter med angitt momentkraft. Du finner informasjon om dette i servicehåndboken, som er tilgjengelig på nettet på www.kuschall.com.



VIKTIG!

- Sikkerhetsmutre og -bolter svekkes etter gjentatt løsning og tilstramming.
 - Sikkerhetsmutre og -bolter bør skiftes ut av en tekniker.

Kontrollere eikestrammingen

Eikene bør ikke være løse eller bøyd.

1. Løse eiker må strammes av en tekniker.
2. Knekte eiker må skiftes ut av en tekniker.

Kontrollere parkeringsbremsene

1. Kontroller at parkeringsbremsene er i korrekt stilling. Parkeringsbremsen er riktig innstilt når parkeringsbremseskoen trykker dekket noen få millimeter inn når parkeringsbremsen aktiveres.
2. Dersom du oppdager at parkeringsbremsene ikke er korrekt innstilt, må du få en tekniker til å gjøre dette.

! **VIKTIG!**

Parkeringsbremsene må stilles inn på nytt dersom drivhjulene har blitt skiftet ut, eller er blitt justert.

Kontrollere etter et kraftig sammenstøt eller slag**!** **VIKTIG!**

Rullestolen kan etter kraftige sammenstøt eller slag få skader som ikke kan sees.

- Etter et kraftig sammenstøt eller slag er det viktig at du får en tekniker til å kontrollere rullestolen.

Reparere eller skifte innerslange

1. Demonter drivhjulet, og tapp ut all luft fra innerslangen.
2. Vipp opp dekkveggen på den ene siden av felgen med en sykkeldekkavtaker. Bruk ikke skarpe gjenstander, f.eks. skrutrekker, som kan skade innerslangen.
3. Trekk ut innerslangen ut av dekket.
4. Reparer innerslangen med et sykkelappesett, eller skift slange om nødvendig.
5. Fyll slangen med litt luft slik at den blir rund.
6. Sett ventilen i ventilhullet på felgen og legg slangen på plass i dekket (slangen bør ligge utstrakt rundt dekket, uten bretter).
7. Løft dekkveggen tilbake over kanten på felgen. Bruk en sykkeldekkavtaker og begynn nær ventilen. Mens du gjør dette, kontroller du hele tiden at innerslangen ikke kommer i klem mellom dekket og felgen.
8. Fyll dekket med luft til det når korrekt driftstrykk. Kontroller at dekket ikke lekker.

Reservedeler

Alle reservedeler kan anskaffes fra en kuschall-tekniker. Du finner en oppdatert liste over reservedeler på Internett på www.kuschall.com.

8.3 Rengjøring

Rullestolen din vil tjene deg godt i mange år dersom du rengjør den regelmessig.

! **VIKTIG!**

Sand og sjøvann kan skade lagre, og ståldeler kan ruste dersom overflaten skades.

- Rullestolen må bare utsettes for sand og sjøvann i korte perioder og må rengjøres etter hver strandtur.

! **VIKTIG!**

- Bruk ikke grovkornede slipemidler, sterke rengjøringsmidler eller høytrykksspylere. Bruk aldri syrer, baser eller løsemidler som for eksempel aceton eller cellulosefjerner.
- Bruk alltid vanlige rengjøringsmidler.

1. Rengjør puter og metaldeler med en myk, fuktig klut.
2. Tørk rullestolen nøye med en klut når den har vært brukt i regn.
3. Dersom rullestolen er skitten, må du tørke av smusset så raskt som mulig med en fuktig klut og tørke den nøye.



Regelmessig rengjøring avdekker løse eller slitte deler og bidrar til mest mulig problemfri bruk. Sørg for at rullestolen fungerer godt og trygt ved å vedlikeholde den på samme måte som et hvilket som helst kjøretøy. Er trekket svært skittent eller overflaten er svært skadet, må du kontakte en autorisert forhandler for å få mer informasjon.

Rengjøre trekk

Du finner informasjon om rengjøring av trekk på vaskeetiketten på setet, puten og ryggtrekket.

Rengjøre overflater av metall

Bruk varmt vann og et mildt vaskemiddel på en myk klut til å rengjøre overflater av metall.

1. Tørk av med en fuktet klut.
2. Tørk overflaten ved å stryke over den med en tørr klut.

Bilpolish og myk voks kan brukes til å fjerne striper og gjøre overflaten blank igjen.

Rengjøre overflater av plast

Overflater av plast må rengjøres med en myk klut, et mildt vaskemiddel og varmt vann.



VIKTIG!

– Ikke bruk løsemidler eller kjøkkerengjøringsmidler til å rengjøre overflater av plast.

1. Rengjør overflaten med rent vann.
2. Tørk overflaten ved å stryke over den med en tørr klut.

8.4 Desinfisering

Du kan desinfisere rullestolen ved å spraye eller tørke over den med testede, godkjente desinfeksjonsmidler.



Robert Koch Institute har en oppdatert liste over godkjente desinfeksjonsmidler på www.rki.de.

9 ETTER BRUK

9.1 Oppbevaring

! VIKTIG!

- Fare for skade på produktet
 - Oppbevar ikke produktet nær varmekilder.
 - Oppbevar aldri andre gjenstander oppå rullestolen.
 - Oppbevar rullestolen på et tørt rom.
 - Se temperaturbegrensning i kapittelet *11.2 Miljøbetingelser, side 97*.

Etter lengre tids oppbevaring (mer enn fire måneder) må rullestolen undersøkes slik det står beskrevet i kapittelet *8 Vedlikehold, side 87*.

9.2 Gjenbruk

Rullestolen er egnet for gjenbruk. Følgende må gjøres:

- Rengjøring og desinfisering, *8.3 Rengjøring, side 89* og *8.4 Desinfisering, side 90* i denne håndboken.
- Kontroll, *8.2 Vedlikeholdsplan, side 87* i denne håndboken.
- Rullestolen kan tilrettelegges for en ny bruker i samsvar med servicedokumentasjonen (tilgjengelig fra küschall-distributøren i landet ditt).

9.3 Informasjon om kassering

Vær miljøbevisst og kasser rullestolen på forskriftsmessig måte. Avfallshåndteringen er underlagt nasjonale og lokale regler og forskrifter.



Teknikeren eller lokale myndigheter kan orientere deg om hvilke renovasjonsløsninger du kan bruke.

10 FEILSØKING

10.1 Sikkerhetsinformasjon

Feil kan oppstå som følge av daglig bruk, justeringer eller endret belastning av rullestolen. Tabellen nedenfor viser hvordan du kan avdekke og reparere feil.



FORSIKTIG!

- Kontakt teknikeren umiddelbart dersom du oppdager en feil på rullestolen, f.eks. en tydelig endring i styringen.



VIKTIG!

- Noen av de oppgitte handlingene må utføres av en autorisert tekniker. Disse er angitt. Vi anbefaler at *alle* justeringer utføres av en tekniker.

10.2 Avdekke og reparere feil

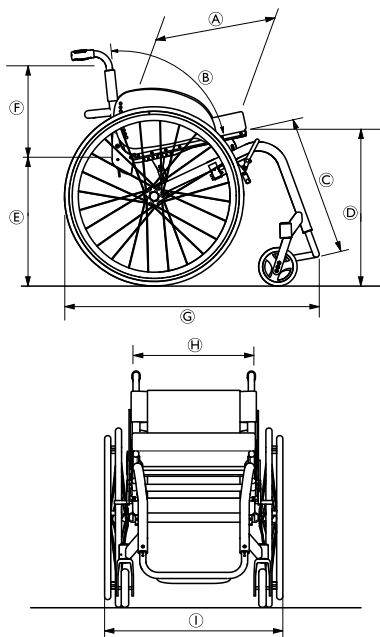
Feil	Mulig årsak	Handling
Rullestolen beveger seg ikke i en rett linje	Feil dekktrykk på ett drivhjul	Korrekt dekktrykk, ® 3.10 Dekk, side 65
	Én eller flere eiker er knekt	Skift ut knekte eiker, ® tekniker
	Eiker er ulikt strammet	Stram til løse eiker, ® tekniker
	Svinghjulsopphenget er ikke justert riktig	Korrekt posisjon og justering av svinghjulsoppheng, ® tekniker
	Svinghjulslagrene er skitne eller skadet	Rengjør eller skift ut lagrene, ® tekniker
	Drivhjulene er utenfor sporet	Bytt spor, ® tekniker
	Svinghjulene er ikke justert til samme høyde	Posisjoner svinghjulene slik at de berører gulvet samtidig ® tekniker
Rullestolen tipper for lett bakover	Drivhjulene er montert for langt framme	Monter drivhjulene lenger bak, ® tekniker
	Ryggvinkelen er for stor	Reduser ryggvinkelen, ® tekniker
Avtakbare aksler kan ikke settes på plass på riktig måte	De avtakbare akslene er skitne	Rengjør de avtakbare akslene
	De avtakbare akslene er skeive	Juster de avtakbare akslene, ® tekniker
Parkeringsbremsene får dårlig grep eller bremses asymmetrisk	Feil dekktrykk på ett eller begge drivhjul	Korrekt dekktrykk, ® 3.10 Dekk, side 65
	Parkeringsbremseinnstillingen er feil	Still inn parkeringsbremsen på nytt ® tekniker

Feil	Mulig årsak	Handling
Rullemotstanden er svært stor	Dekktrykket i drivhjulene er for lavt Dekket er punktert	Sørg for å ha riktig dekktrykk eller skift om nødvendig slangen i dekket, ® 3.10 Dekk, side 65
	Drivhjulene er ikke parallelle	Kontroller at drivhjulene er parallelle ® tekniker
Svinghjulene slingrer under rask kjøring	Lagerblokken til svinghjulet er ikke stram nok	Stram til mutteren på lagerblokkakselen litt, ® tekniker
	Svinghjulet er slitt helt glatt	Skift svinghjul, ® tekniker
Svinghjulet henger eller sitter fast	Lagrene er skitne eller ødelagte	Rengjør eller skift ut lagrene, ® tekniker

11 TEKNISKE DATA

11.1 Dimensjoner og vekt

*Alle mål- og vektspesifikasjoner tar utgangspunkt i en setebredde på 400 mm og en setedybde på 400 mm i et standardoppsett av rullestolen. Mål og vekt kan variere med ulike oppsett.



Ⓐ	Setedybde	375 – 475 mm, i trinn på 25 mm
Ⓑ	Ryggvinkel	78°/82°/86°/90°/94°
Ⓒ	Lengde fra kne til hæl	400 – 480 mm, i trinn på 10 mm
Ⓓ	Setehøyde foran	480 – 510 mm, i trinn på 10 mm
Ⓔ	Setehøyde bak	400 – 480 mm, i trinn på 10 mm
Ⓕ	Ryggghøyde	315 – 480 mm, i trinn på 15 mm
Ⓖ	Total lengde	75°: ca. 830 mm 90°: ca. 760 mm
Ⓗ	Setebredde	360 – 480 mm, i trinn på 20 mm
Ⓘ	Total bredde	Setebredde + 170 mm
	Totalvekt	ca. 10,3 kg
	Transportvekt (uten bakhjul)	ca. 7 kg
	Maksimum brukervekt	120 kg
	Vendediameter	920 – 1230 mm

K-Series attract

	Tyngdepunkt	80 – 140 mm, i trinn på 15 mm
	Maks. helningsgrad	7°

11.2 Miljøbetingelser

Utsett ikke rullestolen for temperaturer under -20 °C eller over 40 °C.

11.3 Materialer

Komponentene som brukes til å produsere küschall-rullestoler, består av følgende materialer:

Rammerør	Aluminium
Ryggrør	Aluminium
Akselrør	Aluminium
Setetrek/ryggtrekk	PA / PE / PVC
Kjørehåndtak	Stål/aluminium/TPE
Klesbeskyttelse/hjulskjerm	Karbonfiber eller plast
Svinghjulgafler	Aluminium
Fotstøtterør	Aluminium
Fotbrett	Karbonfiber
Støttedeler/ekstrautstyr	Stål/aluminium
Skruer og bolter	Stål

Alle komponenter har enten et beskyttende belegg eller er korrosjonsbestandig.

Notes

Küschall distributors:

Danmark:

Invacare A/S
Sdr. Ringvej 37
DK-2605 Brøndby
Tel: (45) (0)36 90 00 00
Fax: (45) (0)36 90 00 01
denmark@invacare.com
www.invacare.dk

Suomi:

Camp Mobility
Patamäenkatu 5, 33900 Tampere
Puhelin 09-35076310
info@campmobility.fi
www.campmobility.fi

Norge:

Invacare AS
Grensesvingen 9, Postboks 6230, Etterstad
N-0603 Oslo
Tel: (47) (0)22 57 95 00
Fax: (47) (0)22 57 95 01
norway@invacare.com
www.invacare.no

Sverige:

Invacare AB
Fagerstagatan 9
S-163 53 Spånga
Tel: (46) (0)8 761 70 90
Fax: (46) (0)8 761 81 08
sweden@invacare.com
www.invacare.se



Invacare France Operations
Route de St Roch
F-37230 Fondettes
France

1583570-E 2018-06-14

