

Invacare® Modulite

Tillegg til bruksanvisning for elektrisk rullestol

no Setesystem Bruksanvisning



Denne bruksanvisning skal overleveres til sluttbrukeren.
FØR du bruker dette produktet, MÅ du lese denne bruksanvisning og
oppbevare den til senere referanse.



Yes, you can.®

©2022 Invacare Corporation

Med enerett. Det er forbudt å republisere, kopiere eller endre hele eller deler av denne veiledningen uten at det på forhånd er innhentet skriftlig tillatelse fra Invacare. Varemerker angis med ™ og ®. Alle varemerker eies av eller lisensieres til Invacare Corporation eller tilhørende datterselskaper med mindre annet er angitt.

Innholdsfortegnelse

1 Generell informasjon	6
1.1 Om denne håndboken	6
1.2 Symboler i denne håndboken	6
1.3 Garantiopplysninger	7
2 Sikkerhet	8
2.1 Sikkerhetsinformasjon for bruk av setesystemet	8
3 Komponenter	10
3.1 Produktbeskrivelse	10
3.2 Elektrisk posisjonerings-funksjoner	10
3.3 Manuell posisjoneringsfunksjon	11
3.4 Kjøre- og setebegrensninger	11
3.4.1 Kjørebegrensninger	12
3.4.2 Setebegrensninger	13
4 Montering	14
4.1 Generell informasjon om konfigurering	14
4.2 Justeringsmulighet for manøverboks	15
4.2.1 Stille inn manøverboksen etter armlengden til brukeren	16
4.2.2 Stille inn manøverboksens høyde	16
4.2.3 Stille inn manøverboksens høyde	16
4.2.4 Justere manøverboksens posisjon	16
4.2.5 Stille inn manøverboksens plassering	17
4.3 Justere den svingbare skjermholderen	17
4.4 Justeringsmuligheter for kjernemidtlinjeholderen	19
4.4.1 Justere dybde på midtlinjeholderen	19
4.4.2 Justere høyde på kjernemidtlinjeholderen	19
4.4.3 Justere styrespak-/skjermposisjon på kjernemidtlinjeholderen	20
4.5 Stille inn høyden på armlenene	21
4.6 Stille inn bredden på armlenene	22
4.7 Justere armlenedybde	22
4.8 Justere manuell hakekontroll	23
4.8.1 Justere styrespaken for ekstremitetskontroll	23
4.8.2 Justere eggbryteren	24
4.9 Stille inn hodekontrolleren	24
4.10 Stille inn høyden på armlenet (armlener som kan vippes opp)	25
4.11 Stille inn høyden på armlenet (følgearmlener)	25
4.12 Endre motstanden (armlener som kan vippes opp / følgearmlener)	25
4.13 Stille inn vinkelen på armputen (armlener som kan vippes opp / følgearmlener)	26
4.14 Justere posisjon for armpute (armlene som kan vippes opp)	26
4.15 Hoftestøtte	27
4.16 Justere setebredde	31
4.17 Justere setedybden	31
4.18 Stille inn seteinkel	32
4.18.1 Bruke spindelen manuelt	32
4.19 Justere rygglenet	32
4.19.1 Stille inn rygghøyden	32
4.19.2 Stille inn bredden på rygglenet	33
4.19.3 Justere ryggvinkel	34
4.19.4 Justere ryggvinkelen (Max-sete)	35
4.19.5 Justere polstringen for justerbar rygg	36
4.19.6 Justere ryggkurven	36
4.19.7 Bytte av ryggpute	39
4.20 Stille inn Rea hodestøtte	40
4.20.1 Justere stillingen på Rea hodestøtte eller nakkestøtte	40
4.20.2 Justere høyden på Rea hodestøtte eller nakkestøtte	40
4.20.3 Justere kinnstøtter	41
4.21 Stille inn Elan-hodestøtten	41
4.21.1 Justere Elan-hodestøttemaskinvaren	42
4.22 Stille inn sidestøtter	43
4.22.1 Stille inn bredden	43

4.22.2	Justering av høyde	44	4.28	ADM-benstøtter	58
4.22.3	Justere dybde	44	4.28.1	Svinge fotstøtten/benstøtten utover og/eller fjerne den	58
4.23	Justere/fjerne brettet	44	4.28.2	Stille inn vinkelen	58
4.23.1	Stille inn brettet sidelengs	44	4.28.3	Innstille lengden til benstøtten	59
4.23.2	Justere dybden på brettet / fjerne brettet	45	4.28.4	Stille inn dybden til leggstøtten	59
4.23.3	Svinge brettet til siden	45	4.28.5	Stille inn høyden på leggstøtten	60
4.24	Midtmonterte benstøtter, manuelt justerbare	45	4.28.6	Låse opp og svinge leggstøtten bakover ved avstigning	60
4.24.1	Fjerne benstøtten	45	4.28.7	Justere fotplaten med justerbar vinkel	61
4.24.2	Stille inn vinkelen på leggstøtten	46	4.28.8	Stille inn fotplaten med justerbar vinkel og dybde	61
4.24.3	Stille inn lengden på leggstøtten	46	4.29	Benstøtter med elektrisk heving (ADE-benstøtter)	61
4.24.4	Stille inn vinkelen på fotplaten	46	4.29.1	Svinge benstøtten utover, eller ta den av	61
4.24.5	Stille inn vinkelen og høyden på leggstøtten	46	4.29.2	Stille inn vinkelen	62
4.25	LNX benstøtte	47	4.29.3	Stille inn lengden på benstøtten	62
4.25.1	Stille inn lengden på benstøtten	47	4.29.4	Stille inn dybden til leggstøtten	62
4.25.2	Stille inn vinkelen på fotplaten	48	4.29.5	Stille inn høyden på leggstøtten	63
4.25.3	Stille inn vinkelen på fotbrettet	48	4.29.6	Låse opp og svinge leggstøtten bakover ved avstigning	63
4.25.4	Stille inn høyden og bredden på leggstøtten	48	4.29.7	Justere fotplaten med justerbar vinkel	64
4.26	Vari-F fotstøtte	49	4.29.8	Stille inn fotplaten med justerbar vinkel og dybde	64
4.26.1	Svinge fotstøtten/benstøtten utover og/eller fjerne den	49	4.30	Standard 80° benstøtte	65
4.26.2	Innstille vinkelen	49	4.30.1	Dreie og/eller fjerne benstøtter (standard 80° benstøtte)	65
4.26.3	Innstille endestopper for fotstøtten	50	4.30.2	Justere lengde (standard 80° benstøtte)	65
4.26.4	Innstille lengden til benstøtten	52	4.31	Imperisk til metrisk konverteringsdiagram	65
4.27	Vari-A-benstøtter	52	5 Bruk		68
4.27.1	Svinge fotstøtten/benstøtten utover og/eller fjerne den	52	5.1	Ta av armlenene for sideforflytning	68
4.27.2	Stille inn vinkelen	52	5.2	Dreie manøverboksen til siden	68
4.27.3	Stille inn endeposisjonen på benstøtten	53	5.3	Dreie kjernemidlinjeholderen til siden	69
4.27.4	Innstille lengden til benstøtten	55	5.4	Dreie den svingbare skjermholderen til siden	69
4.27.5	Stille inn dybden til leggstøtten	56	5.5	Fjerne / sette inn hoftestøtte med hendel for hurtigsenking – CPR	70
4.27.6	Stille inn høyden på leggstøtten	56			
4.27.7	Låse opp og svinge leggstøtten bakover ved avstigning	57			
4.27.8	Justere fotplaten med justerbar vinkel	57			
4.27.9	Stille inn fotplaten med justerbar vinkel og dybde	58			

5.6	Bruk av LNX elektrisk sentermontert benstøtte med teleskopisk fotbrett	70
6	Vedlikehold	72
6.1	Vedlikeholdsplan	72
6.2	Rengjøring og desinfisering	72
6.2.1	Generell sikkerhetsinformasjon	72
6.2.2	Rengjøringshyppighet	73
6.2.3	Rengjøring	73
6.2.4	Desinfisering	74
7	Etter bruk	75
7.1	Avfallshåndtering	75
7.2	Overhaling	75
8	Feilsøking	76
8.1	Problemløsning	76
9	Tekniske Data	79
9.1	Tekniske spesifikasjoner	79

1 Generell informasjon

1.1 Om denne håndboken

Dette dokumentet er et tillegg til dokumentasjonen for den elektriske rullestolen.

Selve produktet har ikke et CE-merke, men er en del av et produkt som samsvarer med forskriften for medisinske enheter 2017/745, klasse I. Det er derfor dekket av CE-merket for den elektriske rullestolen. Se dokumentasjonen for den elektriske rullestolen for mer informasjon.

Du må kun bruke dette produktet hvis du har lest og forstått denne bruksanvisningen. Be om råd hos helsepersonell som har kjennskap til den medisinske tilstanden din, og avklar eventuelle spørsmål du måtte ha om riktig bruk og nødvendige justeringer, med helsepersonellet.

Vær oppmerksom på at det kan være deler av dette dokumentet som ikke er relevante for produktet ditt, ettersom dokumentet gjelder for alle tilgjengelige modeller (på trykktidspunktet). Hvis ikke annet er angitt, viser hvert avsnitt i dette dokumentet til alle modeller av produktet.

Invacare forbeholder seg retten til å endre produktspesifikasjoner uten forvarsel.

Før du leser dette dokumentet, må du forsikre deg om at du har den nyeste versjonen. Du finner den nyeste versjonen som en PDF-fil på Invacare-nettstedet.

Hvis skriftstørrelsen i den trykte versjonen av dokumentet er vanskelig å lese, kan du laste ned PDF-versjonen

fra nettstedet. Deretter kan du skalere PDF-en, slik at skriftstørrelsen passer bedre for deg.

Hvis du ønsker mer informasjon om produktet, som f.eks. produktsikkerhetsmerknader og tilbakekalling av produkter, kan du kontakte din Invacare-representant. Se adresser nederst i dette dokumentet.

Dersom det skjer en alvorlig hendelse i tilknytning til produktet, bør du informere produsenten og de kompetente myndigheter i landet ditt.

1.2 Symboler i denne håndboken

I denne håndboken brukes symboler og signalfarver for å angi farer eller utrygge fremgangsmåter som kan medføre personskade eller skade på eiendom. Se informasjonen nedenfor for definisjoner av signalfarverne.

Dette dokumentet skrives ut i gråtoner. Til informasjon har sikkerhetsmeldingene følgende fargekoding i henhold til ANSI Z535.6: Fare (rød), Advarsel (oransje), Forsiktig (gul) og Merknad (blå).



ADVARSEL

Angir en farlig situasjon som kan føre til alvorlig personskade eller død dersom den ikke unngås.



FORSIKTIG

Angir en farlig situasjon som kan føre til mindre eller lettere skade dersom den ikke unngås.



MERKNAD

Angir en farlig situasjon som kan føre til skade på eiendom hvis den ikke unngås.

**Tips**

Gir nyttige tips, anbefalinger og opplysninger når det gjelder effektiv og problemfri bruk.

**Verktøy**

Dette symbolet angir en liste over verktøy, komponenter og deler som kreves for å utføre visse typer arbeid.

1.3 Garantiopplysninger

Vi tilbyr en produsentgaranti for produktet i samsvar med våre generelle forretningsvilkår i det aktuelle landet.

Garantikrav kan bare rettes gjennom den aktuelle leverandøren av produktet.

2 Sikkerhet

2.1 Sikkerhetsinformasjon for bruk av setesystemet

Ditt setesystem har blitt konfigurert og montert på rullestolbasen før den leveres. Vær oppmerksom på at det er den kompetente rullestolbrukeren eller helsepersonellet som er ansvarlig for rullestolbrukeren, som har ansvar for den endelige beslutningen om sammensetning og kjøp av det komplette rullestolsystemet. Innholdet i denne bruksanvisningen forutsetter at eksperten på elektriske kjøretøyer har tilpasset den elektriske rullestolen til brukeren, og har hjulpet helsepersonellet med å forklare brukeren hvordan hjelpemiddelet skal brukes.

Bruksanvisningen for den elektriske rullestolen inneholder alle relevante sikkerhetsopplysninger om bruken av rullestolen og dens setesystem. Les og ta hensyn til disse sikkerhetsopplysningene.



ADVARSEL!

Tippfare

- Den elektriske rullestolen kan tippe når du endrer dens stabilitet, f.eks. ved å skifte sittestilling.
- Kartlegg dine personlige sikkerhetsgrenser ved å bøye deg fremover, strekke deg etter noe og flytte deg over i et annet hjelpemiddel i nærvær av kvalifisert helsepersonell før du bruker rullestolen aktivt.
 - Setesystemet ditt kan monteres på understellet i ulike fremovervendte og aft-posisjoner. Sørg for at den posisjonen som blir valgt, gir maksimal stabilitet i alle sitteposisjoner.
 - Ta hensyn til alt personlig utstyr og tilbehør (ryggsekker, oksygenutstyr, ekstra batterier osv.) som vil bli fraktet på rullestolen. For eksempel kan en fylt ryggsekk som henges på ryggen til setesystemet, redusere rullestolens stabilitet bakover betraktelig.

**ADVARSEL!****Tippefare (fortsettelse)**

- Ta hensyn til ryggen som brukes. For eksempel kan en tilbakelemt rygg flytte tyngdepunktet bakover og redusere rullestolens stabilitet bakover betraktelig. På den andre siden kan en tykk ryggpute skyve deg fremover og dermed redusere rullestolens stabilitet forover.
- Len alltid vekten i svingretningen. Hvis du lener deg motsatt vei av svingretningen, kan stabiliteten til understellet bli redusert, og rullestolen kan tippe.
- Ta hensyn til seteputen som brukes. En tykk setepute vil heve tyngdepunktet og redusere rullestolens stabilitet i alle retninger.
- Alle setesystemer er utstyrt med utkobling for kjøringen. Pass på at denne er innstilt slik at stabiliteten ikke reduseres under kjøring (se *Utkoblingsfunksjoner og grensebrytere (DX-system)*).
- Rullestolen har en programmerbar kontrollenhet hvor maksimal akselerasjon og nedbremsing av rullestolen kan justeres. Pass på at innstillingen av disse passer for systemet og deg som bruker.

**ADVARSEL!****Tippefare (fortsettelse)**

- Når utkoblingsfunksjonene for hastighet og ryggvinkel har slått inn, må du alltid kjøre på et jevnt underlag for å sikre at rullestolens stabilitet ikke blir redusert.
- Ta hensyn til alle medisinske forutsetninger når du setter sammen rullestolen. Ufrivillige muskelbevegelser som spasmer kan redusere rullestolens stabilitet, særlig når setesystemet eller ryggen er vinklet.
- Når setet eller ryggen er vinklet helt bakover, må svinghjulene på rullestolen aldri slippe underlaget. Hvis dette skjer, må du umiddelbart kontakte en godkjent Invacare-leverandør for å løse problemet.

3 Komponenter

3.1 Produktbeskrivelse



Følgende konfigurasjoner kan variere avhengig av land.

Modulite-setesystemet tilbys med forskjellige setetyper.

Seteplate i ett stykke

Seteplaten i ett stykke tilbys i forskjellige setebredder (380 mm eller 430 mm). Individuell breddejustering kan påvirkes av valget av armlener.

Seteplaten i ett stykke tilbys i forskjellige setedybder (410 mm, 460 mm or 510 mm). Setedybden på seteplaten i ett stykke kan justeres manuelt. Se *4.17 Justere setedybden, side 31*.

Seteplaten i ett stykke tilbys i forskjellige ferdigmonterte setehøyder (435 mm, 460 mm or 485 mm). En manuell høydejustering må utføres av en kvalifisert tekniker. Hvis du vil ha mer informasjon om høydejustering, kan du se servicehåndboken for rullestolen.

Uttrekkbar seteramme

Den uttrekkbare seterammen tilbys med forskjellige alternativer: en seteplate, et løfteseilsete eller en universell adapter.

Setebredden på den uttrekkbare seterammen kan justeres manuelt. Se *4.16 Justere setebredde, side 31*.

Den uttrekkbare seterammen tilbys i forskjellige setedybder (410 mm, 460 mm, 510 mm eller 580 mm). Setedybden på

den uttrekkbare seterammen kan justeres manuelt. Se *4.17 Justere setedybden, side 31*.

Den uttrekkbare seterammen tilbys i forskjellige ferdigmonterte setehøyder (435 mm, 460 mm or 485 mm). Den individuelle høydejusteringen kan gjøres med seteløfteren, hvis seteløfteren er en del av konfigurasjonen. En manuell høydejustering må utføres av en kvalifisert tekniker. Hvis du vil ha mer informasjon om høydejustering, kan du se servicehåndboken for rullestolen.

3.2 Elektrisk posisjonerings-funksjoner

Setesystemet har følgende funksjoner:

FAST DREIEVINKEL

Ved den faste dreievinkelfunksjonen forskyves tyngdepunktet bakover av den faste pivot-aksen når setet vipper tilbake. Vanlig vippeområde er 0–20°.

CoG – VIPP

Tyngdepunktet og vippefunksjonen kompenserer for den endrede vektfordelingen ved at pivot-aksen og hele setemonteringen skyves fremover samtidig som setet vipper bakover. Vanlig vippeområde er 0–30°.

RYGGVINKLING

Med ryggvinklingsfunksjonen kan brukere endre vinkelen mellom setet og ryggen trinnløst innenfor et angitt område. Et typisk ryggvinklingsområde er 90–120°.

SETELØFTER MODUL

Seteløftermodulen gjør det mulig for brukere å heve det elektriske posisjoneringssystemet opp til 300 mm over den

laveste sete-til-gulv avstanden til systemet. Seteløfteren kombineres med en vippefunksjon.

BENSTØTTER

Vårt omfattende utvalg elektriske og manuelle benstøtter er tilgjengelige i mange ulike størrelser og utforminger, inkludert enkeltbenstøtter og midtmonterte fotbrett som stabiliserer brukerens ben. I tillegg tilbyr vi en rekke ulike benstøtteholdere for benstøttene du kan velge blant. Elektriske benstøtter kan programmeres til å fungere i ett av de to oppsettene nedenfor:

- Enkeltvis (benstøttene betjenes hver for seg)
- Sammen (benstøttene betjenes sammen)

3.3 Manuell posisjoneringsfunksjon

Setesystemet har følgende funksjoner:

FAST DREIEVINKEL

Ved den faste dreievinkelfunksjonen forskyves tyngdepunktet bakover av den faste pivot-aksen når setet vippes tilbake. Vanlig vippeområde er 0–15°.

RYGGVINKLING

Med ryggvinklingsfunksjonen kan brukere endre vinkelen mellom setet og ryggen trinnløst innenfor et angitt område. Et typisk ryggvinklingsområde er 90–120°.

BENSTØTTER

Vårt omfattende utvalg elektriske og manuelle benstøtter er tilgjengelige i mange ulike størrelser og utforminger, inkludert enkeltbenstøtter og midtmonterte fotbrett som stabiliserer brukerens ben. I tillegg tilbyr vi en rekke ulike benstøtteholdere for benstøttene du kan velge blant.

3.4 Kjøre- og setebegrensninger



FARE!

Fare for alvorlig skade eller død

Vinkelinnstillingene som angis for grensebryterne og utkoblingsfunksjonene, er avgjørende for sikker bruk av systemet.

- Invacare tar ikke på seg ansvar for skade på personer eller eiendom som oppstår når innstillingene er satt utenfor de verdiene som er anbefalt av fabrikken.
- For å sikre ordentlig oppsett, bør justering av utkoblingsfunksjoner og grenser kun utføres av en kvalifisert tekniker.
- Overskrid aldri de anbefalte maksimumsgrensene. Utkoblingsfunksjoner og grensebrytere bør stilles inn på en slik måte at de oppfyller behovene til brukeren uten å redusere den totale stabiliteten til rullestolen.
- Etter justering av grensebryter eller sikkerhetslås, skal setesystemet alltid testes i hele bevegelsesområdet (vipping, nedfelling, seteløfter) for å bekrefte at det nye oppsettet fungerer riktig, og for å sikre at det ikke er mangler i stabilitet eller forstyrrelser.



Setesystemer som er mer kompliserte eller spesialiserte, kan kreve ytterligere grensebrytere og utkoblingsfunksjoner. Kontakt leverandøren for informasjon om grenser/utkobling som ikke angis i denne bruksanvisningen.

3.4.1 Kjørebegrensninger

Setesystemene er konfigurert/programmert med en kjøre-slowdown. Kjøre-slowdown bruker mikrobytere til å redusere hastigheten til systemet.

Alle setesystemer med setevinkling og ryggvinkling er utstyrt med en kjøreutkoblingsfunksjon (DLO) som hindrer rullestolen i å kjøre når setet eller ryggen er vinklet mer enn en forhåndsangitt sikker totalvinkel og/eller en forhåndsangitt høyde. Den sikre totalvinkelen kan være en kombinasjon av setevinkel, ryggvinkel og underlagets helningsgrad.

AVIVA RX med seteløfter

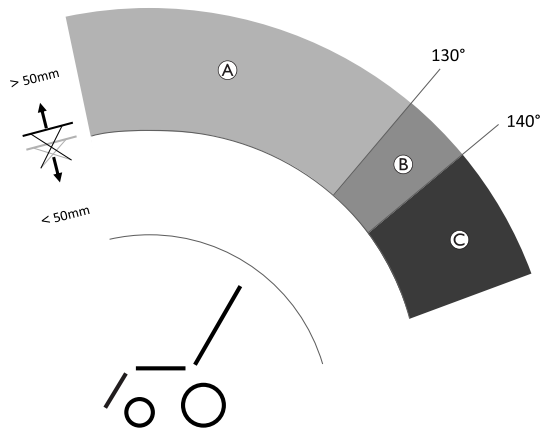


Fig. 3-1

	Begrensning	Årsak til begrensning
Ⓐ	Kjøring av Slowdown	Hvis seteløfteren heves <ul style="list-style-type: none"> > 50 mm
Ⓑ	Senking av kjørehastighet / kjørelås kan justeres av leverandøren	Hvis seteløfteren heves <ul style="list-style-type: none"> > 50 mm og ryggvinkelen er <ul style="list-style-type: none"> > 130° til < 140°¹
Ⓒ	Kjørelås	Hvis seteløfteren heves <ul style="list-style-type: none"> > 50 mm og ryggvinkelen er <ul style="list-style-type: none"> > 140°

- 1 Leverandøren kan bestemme vinkelen hvor senkingen av kjørehastighet skifter til kjørelås.

AVIVA FX og TDX SP2 med seteløfter

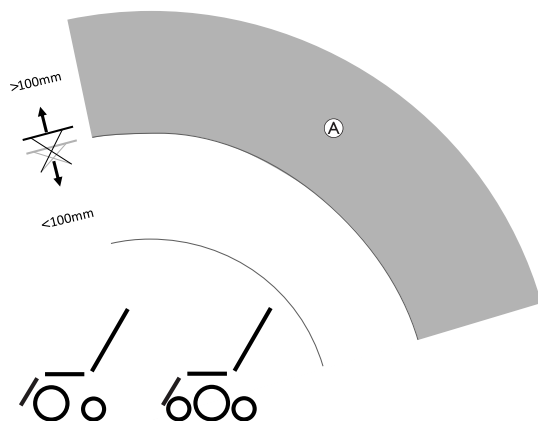


Fig. 3-2

	Begrensning	Årsak til begrensning
Ⓐ	Kjøring av Slowdown	Hvis seteløfteren heves <ul style="list-style-type: none"> > 100 mm

AVIVA RX, AVIVA FX og TDX SP2 uten seteløfter

Det er ingen kjørebegrensninger for AVIVA RX, AVIVA FX og TDX SP2 uten seteløfter.

3.4.2 Setebegrensninger

AVIVA RX med seteløfter

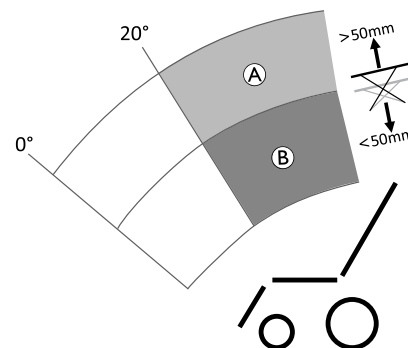


Fig. 3-3

	Begrensning	Årsak til begrensning
Ⓐ	Vinkling > 20° sperret	Hvis seteløfteren heves <ul style="list-style-type: none"> > 50 mm
Ⓑ	Heving sperret	Hvis vinkelen er <ul style="list-style-type: none"> > 20°

AVIVA FX og TDX SP2 med seteløfter

Det er ingen setebegrensninger for AVIVA FX og TDX SP2 utstyrt med seteløfter.

AVIVA RX, AVIVA FX og TDX SP2 uten seteløfter

Det er ingen setebegrensninger for AVIVA RX, AVIVA FX og TDX SP2 uten seteløfter.

4 Montering

4.1 Generell informasjon om konfigurering



ADVARSEL!

Fare for død, alvorlig personskade eller skade på utstyr

Fortsatt bruk av det elektriske kjøretøyet som ikke er stilt inn til riktige spesifikasjoner, kan føre til ujevn virkemåte for det elektriske kjøretøyet, noe som kan føre til død, alvorlig personskade eller skade på utstyr.

- Ytelsesjusteringer skal bare gjøres av faglært helsepersonell eller av personer som er fortrolige med denne prosessen og førerens egenskaper.
- Etter at det elektriske kjøretøyet er stilt inn / justert, må du kontrollere at det virker i samsvar med spesifikasjonene angitt under klargjøringsprosedyren. Hvis det elektriske kjøretøyet ikke yter i samsvar med spesifikasjonene, må du UMIDDELBART slå av det elektriske kjøretøyet og stille inn klargjøringsspesifikasjonene på nytt. Kontakt Invacare hvis det elektriske kjøretøyet fortsatt ikke virker i samsvar med de riktige spesifikasjonene.



ADVARSEL!

Fare for død, alvorlig personskade eller skade på utstyr

Festedeler som sitter løst eller mangler, kan føre til ustabilitet, noe som kan medføre død, alvorlig personskade eller materiell skade.

- Etter at det er utført justeringer, reparasjoner eller service, og før bruk, må du kontrollere at alle festedeler er til stede og skikkelig festet.



ADVARSEL!

Risiko for personskade eller skade på utstyr

Feil klargjøring av det elektriske kjøretøyet utført av brukere/pleiere eller ukvalifiserte teknikere kan føre til personskade eller skade på utstyr.

- IKKE forsøk å klargjøre dette elektriske kjøretøyet. Første gangs klargjøring av dette elektriske kjøretøyet MÅ utføres av en kvalifisert tekniker.
- Justeringer som utføres av brukeren, anbefales bare etter at de har fått hensiktsmessig veiledning av helsepersonell.
- IKKE utfør arbeidet hvis du ikke har verktøyene som er oppført.

**FORSIKTIG!****Risiko for personskade eller skade på utstyr**

Det elektriske kjøretøyet har et enkelt setesystem med flere justerbare deler, blant annet justerbare benstøtter, armlener, en hodestøtte eller andre alternativer som brukes til å tilpasse setet etter brukerens fysiske behov og tilstand. Det kan oppstå sammenstøt eller klempunkter mellom komponenter på det elektriske kjøretøyet på grunn av ulike kombinasjoner av justeringsalternativer og deres enkelte innstillinger.

Når du tilpasser setesystemet og setefunksjonene til brukeren:

- Vær oppmerksom på eventuelle klempunkter når du justerer komponentene på det elektriske kjøretøyet, og
- pass på at ingen komponenter på det elektriske kjøretøyet støter sammen.

**VIKTIG!**

Det elektriske kjøretøyet produseres og konfigureres enkeltvis i henhold til spesifikasjonene i bestillingen. Spesifikasjonen må lages av helsepersonell i samsvar med brukerens behov og helsetilstand.

- Rådfør deg med helsepersonell hvis du har tenkt å tilpasse det elektriske kjøretøyet.
- Enhver tilpasning skal utføres av en kvalifisert tekniker.



Den første klargjøringen bør alltid utføres av kvalifisert helsepersonell. Justeringer som utføres av brukeren, anbefales bare etter at de har fått hensiktsmessig veiledning av helsepersonell.

Elektriske justeringsalternativer

Ytterligere informasjon om hvordan du utfører elektriske justeringsalternativer, finner du i bruksanvisningen for manøverboksen.

Fotbrett

Alle fotplatene som tilbys av Invacare, kan foldes oppover.

4.2 Justeringsmulighet for manøverboks

Følgende informasjon gjelder alle setesystemer.

**FORSIKTIG!**

Hvis plasseringen av manøverboksen endres og alle skruene ikke er strammet helt, er det fare for at manøverboksen skyves bakover og at styrespaken blir klemt mot armstøtten ved en eventuell utilsiktet kollisjon med en hindring (f.eks. en dørramme eller et bord).

Det elektriske kjøretøyet kjøres da ukontrollert fremover, og kan skade brukeren av det elektriske kjøretøyet eller personer som står i veien.

- Husk å stramme alle skruene godt etter at du har justert plasseringen av manøverboksen.
- Hvis dette skulle skje ved et uhell, må elektronikken i det elektriske kjøretøyet slås AV umiddelbart på manøverboksen.



**FORSIKTIG!
Skaderisiko**

Ikke len deg eller la brukeren lene seg mot manøverboksen ved for eksempel inn- og utstiging fra rullestolen. Manøverboksholderen kan knekke, og brukeren risikerer å falle ut av stolen.

– Ikke støtt deg eller la brukeren støtte seg mot manøverboksen ved for eksempel flytting.

4.2.1 Stille inn manøverboksen etter armlengden til brukeren

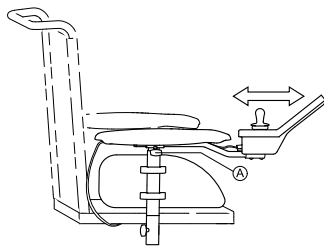


Fig. 4-1

1. Løsne vingeskruen **A**.
2. Juster komponenten til ønsket posisjon.
3. Stram vingeskruen.

4.2.2 Stille inn manøverboksens høyde



- 3 mm unbrakonøkkel

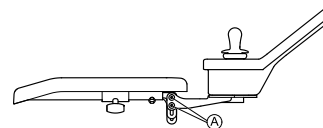


Fig. 4-2

1. Løsne skruene **A**.
2. Juster komponenten til ønsket posisjon.
3. Stram skruene.

4.2.3 Stille inn manøverboksens høyde

Gjelder bare svingbare manøverboksholdere



- 6 mm unbrakonøkkel

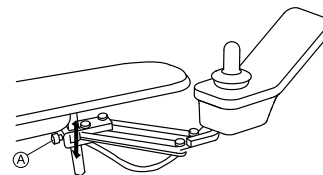


Fig. 4-3

1. Løsne skruen **A**.
2. Juster komponenten til ønsket posisjon.
3. Stram skruen.

4.2.4 Justere manøverboksens posisjon

Manøverboksen kan justeres med 20 mm sidelengs.



- 3 mm unbrakonøkkel

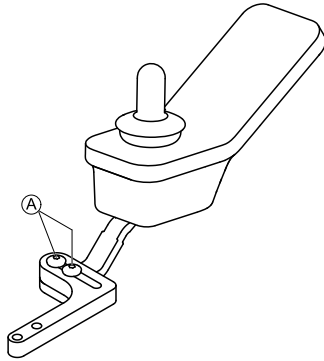


Fig. 4-4

1. Løsne skruene Ⓐ.
2. Juster komponenten til ønsket posisjon.
3. Stram skruene.

4.2.5 Stille inn manøverboksens plassering



- 3 mm unbrakonøkkel

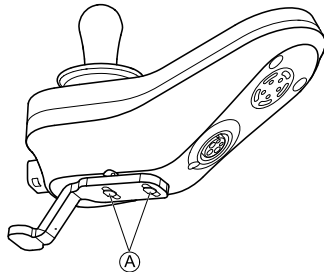


Fig. 4-5

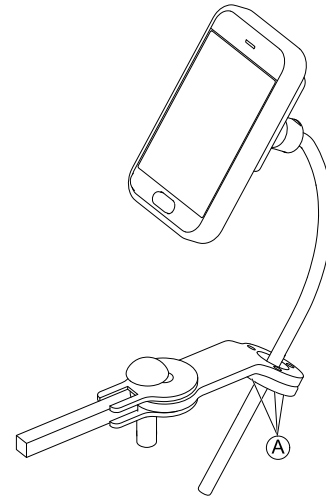
1. Løsne skruene Ⓐ.
2. Juster komponenten til ønsket posisjon.
3. Stram skruene.

4.3 Justere den svingbare skjermholderen

Justere holderhøyden



- 3 mm unbrakonøkkel



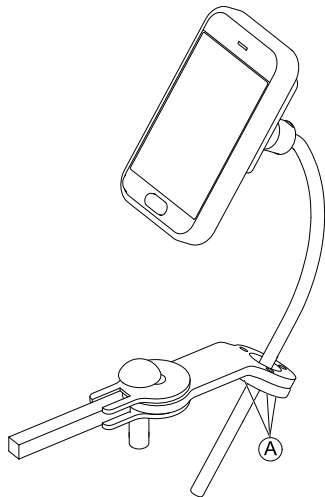
1. Løsne skruene Ⓐ.
2. Posisjonere holderen til ønsket høyde.
3. Stram skruene.

Justere holderretningen

Holderen kan dreies 360 grader.



- 3 mm unbrakonøkkel



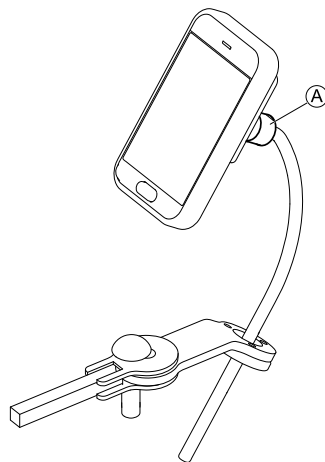
1. Løsne skruene Ⓐ.
2. Juster holderretningen.
3. Stram skruene.

Justere skjermretningen

Skjermen kan dreies 360 grader.



- 18 mm skrunøkkel



1. Løsne klemmehylsen Ⓐ.
2. Juster skjermretningen.
3. Stram til klemmehylsen.

4.4 Justeringsmuligheter for kjernemidtlinjeholderen



ADVARSEL!

Risiko for personskade eller død

Løse små deler kan føre til kvelning som kan føre til personskade eller død.

- Ikke fjern noen små deler unntatt for å erstatte styrespakknotten.
- Ikke la en fjernet styrespakknott være uten tilsyn.
- Før nøye tilsyn av barn, kjæledyr eller personer med fysisk/psykisk funksjonshemming.



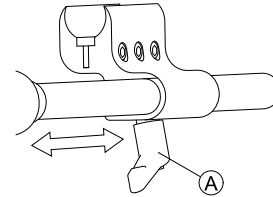
FORSIKTIG!

Skaderisiko og fare for materielle skader

Gjenværende ujevnheter og manglende endehetter etter modifikasjon av stenger, som forkortelse av stangen kan føre til personskade eller materielle skader.

- Fjern ujevnheterne etter avkapping.
- Sett på endehetten igjen etter at stangen er forkortet.
- Sjekk at endehetten sitter stramt.

4.4.1 Justere dybde på midtlinjeholderen



1. Løsne spaken Ⓐ.
2. Juster midtlinjeholderen til ønsket posisjon.
3. Stram spaken.

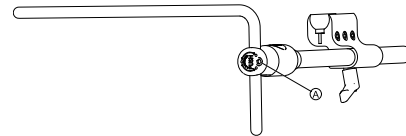
4.4.2 Justere høyde på kjernemidtlinjeholderen

Høyden på kjernemidtlinjeholderen kan justeres på to måter:

- Juster den sammen med armlenes høyde. Se de tilsvarende kapitlene om armlene.
- Juster bare høyden på kjernemidtlinjeholderen. Se avsnittet nedenfor.





- 3/16 tommer unbrakonøkkel



1. Løsne skruen Ⓐ.
2. Juster kjernestøtten til ønsket høyde.
3. Stram skruen.

4.4.3 Justere styrespak-/skjermposisjon på kjernemidtlinjeholderen

DLX-REM110, DLX-REM2XX, DLX-REM400

-  • 4 mm unbrakonøkkel
-  • 8 mm skrunøkkel

Vippe manøverboks

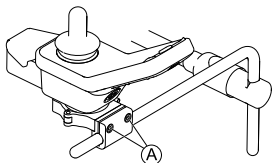


Fig. 4-6 Eksempel på justering av DLX-REM400. DLX-REM110, DLX-REM211 og DLX-REM216 justeres på samme måte.

1. Løsne skruene (A).
2. Plasser manøverboksen på kjernestøtten.
3. Stram skruene.

Dreie manøverboksen

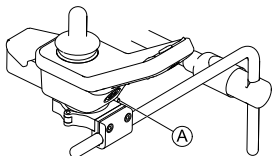



Fig. 4-7 Eksempel på justering av DLX-REM400. DLX-REM110, DLX-REM211 og DLX-REM216 justeres på samme måte.

1. Løsne skruen (A).
2. Roter manøverboksen i klemmen til ønsket posisjon.
3. Stram skruen.

DLX-REM500

-  • 3/16 tommers unbrakonøkkel

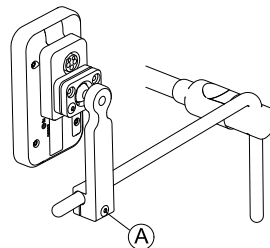



Fig. 4-8

1. Løsne skruen (A).
2. Posisjonsvisning på kjernestøtten.
3. Stram skruen.

DLX-CR400 og DLX-CR400LF

Vippe manøverboks

-  • 4 mm unbrakonøkkel

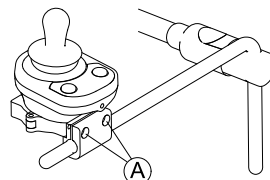


Fig. 4-9

1. Løsne skruene (A).
2. Plasser manøverboksen på kjernestøtten.
3. Stram skruene.

Dreie manøverboksen

- 4 mm unbrakonøkkel
- 8 mm skrunøkkel

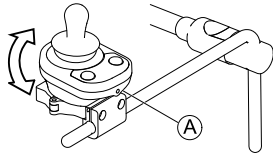


Fig. 4-10

1. Løsne skruen (A) (ikke vist på bildet).
2. Roter manøverboksen i klemmen til ønsket posisjon.
3. Stram skruen.

ASL-komponenter på Nucleus-brettet

- 3/16 tommers unbrakonøkkel

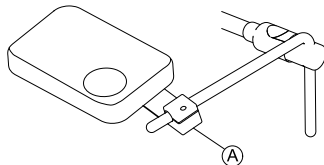


Fig. 4-11 Grafikken er et eksempel.

1. Løsne skruen (A).
2. Posisjoner spaken på kjernestøtten.
3. Stram skruen.

1656524-E

ASL-komponenter bare på Nucleus

- 5/32 tommers unbrakonøkkel

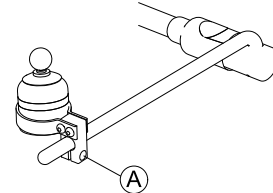


Fig. 4-12 Grafikken er et eksempel.

1. Løsne skruen (A).
2. Posisjoner spaken på kjernestøtten.
3. Stram skruen.

4.5 Stille inn høyden på armlenene

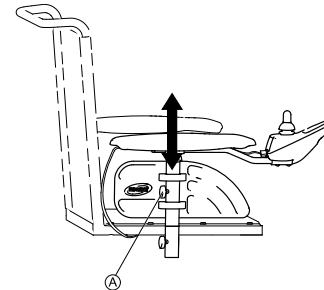


Fig. 4-13

1. Løsne vingeskruen (A).
2. Juster komponenten til ønsket posisjon.
3. Stram vingeskruen.

4.6 Stille inn bredden på armlenene

For elektriske kjøretøy bygget før januar 2022



ADVARSEL!

Fare for alvorlig personskade dersom et av armlenene faller ut av holderen fordi det er justert til en bredde som overstiger maksimumsgrensen

- Breddjusteringen er utstyrt med røde merker **A** og ordet "STOP" (STOPP). Armlenene må aldri trekkes ut lenger enn at hele ordet "STOP" (STOPP) er synlig.
- Stram alltid festeskruene godt når du har utført de ønskede innstillingene.

For elektriske kjøretøy bygget etter januar 2022

En fjærbelastet låsepinne hindrer at armlenet faller ut.

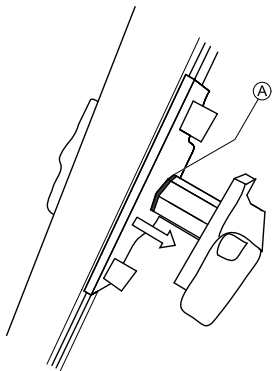


Fig. 4-14



Skruen er tilgjengelig forfra eller bakfra avhengig av hvilken side du er på.



- 8 mm unbrakonøkkel

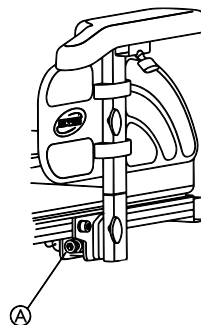


Fig. 4-15

1. Løsne skruen **A**.
2. Juster komponenten til ønsket posisjon.
3. Stram skruen.

4.7 Justere armlenedybde



- 6 mm unbrakonøkkel

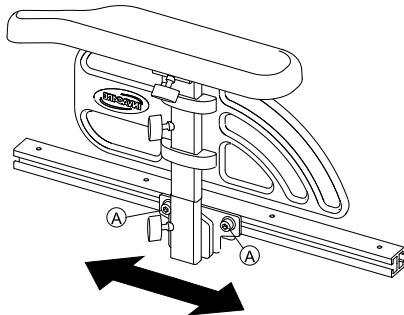


Fig. 4-16

1. Løsne skruene (A).
2. Juster komponenten til ønsket posisjon.
3. Stram skruene.

4.8 Justere manuell hakekontroll



ADVARSEL!

Risiko for personskade eller død

Små deler kan føre til kvelning som kan føre til personskade eller død.

- Ikke fjern noen små deler.
- Før nøye tilsyn av barn, kjæleledyr eller personer med fysisk/psykisk funksjonshemming.



FORSIKTIG!

Skaderisiko og fare for materielle skader

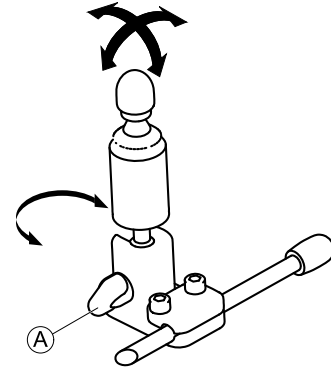
Gjenværende ujevnheter og manglende endehetter etter modifikasjon av stenger, som forkortelse av stangen kan føre til personskade eller materielle skader.

- Fjern ujevnheterne etter avkapping.
- Sett på endehetten igjen etter at stangen er forkortet.
- Sjekk at endehetten sitter stramt.

4.8.1 Justere styrespaken for ekstremtetskontroll

Justere styrespakeretningen

Styrespaken kan dreies 360 grader. Et spor på siden gjør at du kan vinkle styrespaken til 90 grader.



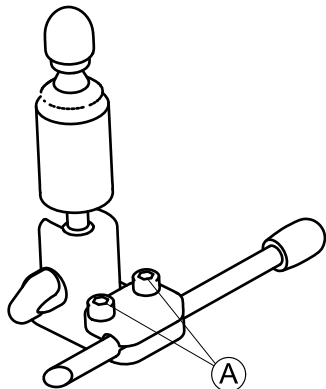
1. Løsne håndskruen (A).
2. Drei undersiden av styrespaken for å posisjonere sporet.

3. Juster styrespakeretningen. Lås om ønskelig styrespaken i 90 graders vinkel i sporet.
4. Stram til håndskruen.

Justere posisjon på holderen



- 5/32 tommer unbrakonøkkel



1. Løsne skruene (A).
2. Posisjoner styrespaken på holderen.
3. Stram skruene.

Justere dybde og høyde

Se *Justere den svingbare mekanismen*.

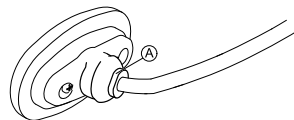
4.8.2 Justere eggbryteren

Justere bryterretningen

Eggbryteren kan dreies 360 grader.



- 7/16 tommer skrunøkkel



1. Løsne mutteren (A).
2. Juster eggbryterretningen.
3. Stram til mutteren.

Justere dybde og høyde

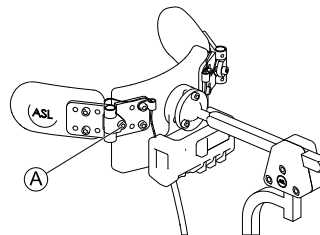
Se *Justere den svingbare mekanismen*.

4.9 Stille inn hodekontrolleren

Justere puteposisjon



- 5/32 tomme unbrakonøkkel (4 mm)



1. Løsne skruen (A).
2. Juster puteposisjonen.
3. Stram skruen.

Stille inn PROTON-vingene

Se Justere den svingbare mekanismen.

Justere hodestøtteposisjonen

Se Justere delene til fleraksehodestøtten.

4.10 Stille inn høyden på armlenet (armlener som kan vippes opp)

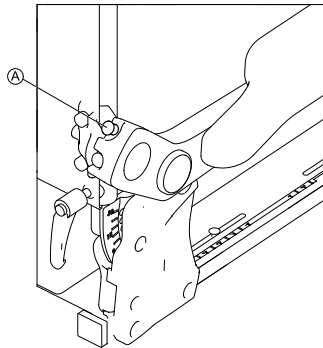


Fig. 4-17

1. Løsne vingskruen (A).
2. Juster komponenten til ønsket posisjon.
3. Stram til vingskruen.

4.11 Stille inn høyden på armlenet (følgearmlener)



Verktøy:

- 5 mm unbrakonøkkel
- 13 mm skrunøkkel

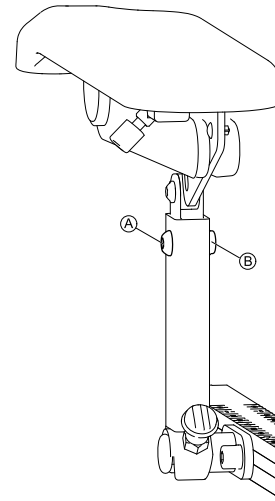


Fig. 4-18

1. Løsne og ta ut skruen (A) og mutteren (B).
2. Juster komponenten til ønsket posisjon.
3. Sett inn skruen og mutteren, og stram dem til.

4.12 Endre motstanden (armlener som kan vippes opp / følgearmlener)

Bevegelsen til armlenene som kan vippes opp, og følgearmlenene kan stilles inn slik at de gir større eller mindre motstand.



Verktøy:

- 5 mm unbrakonøkkel

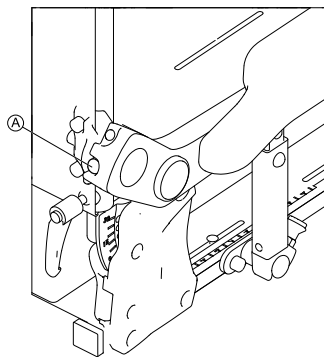


Fig. 4-19

1. Løsne skruen **A** for å gjøre armlenet enklere å flytte.
2. For å gjøre armlenet vanskeligere å bevege seg, stram **A**.

4.13 Stille inn vinkelen på armputen (armlener som kan vippes opp / følgearmlener)



Verktøy:

- 5 mm unbrakonøkkel

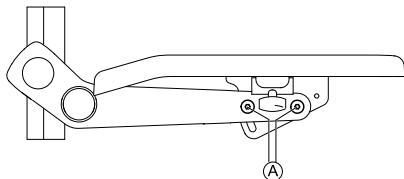


Fig. 4-20

1. Løsne skruene **A**.



Ta ikke ut skruene **A**.

2. Juster komponenten til ønsket posisjon.
3. Stram skruene.

4.14 Justere posisjon for armpute (armlene som kan vippes opp)



- 5 mm unbrakonøkkel

- 1.

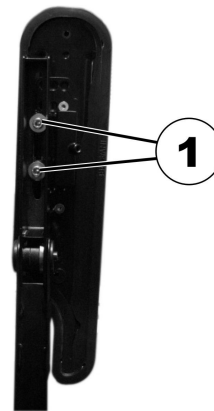


Fig. 4-21

- Plasser komponenten i vertikal posisjon.
2. Løsne innvendige skruer (1).

3.

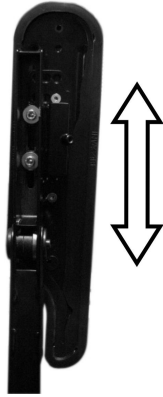


Fig. 4-22

Juster komponenten til ønsket posisjon.

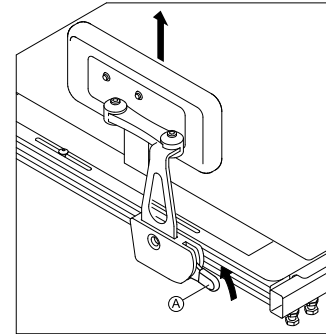
4. Stram skruene.

Pass på at underlagsskivene som har vært brukt, settes tilbake på plass.

4.15 Hoftestøtte

Hoftestøtten kan bare kombineres med armlenene som kan vippes opp.

Ta av hoftestøtten



1. Trekk spaken Ⓐ oppover.
2. Ta hoftestøtten ut av holderen.

Sette i hoftestøtten

1. Sett hoftestøtten i holderen.
2. Skyv spaken Ⓐ nedover.
Påse at hoftestøtten låses på plass med et klikk.

Stille inn posisjonen til hoftestøtten



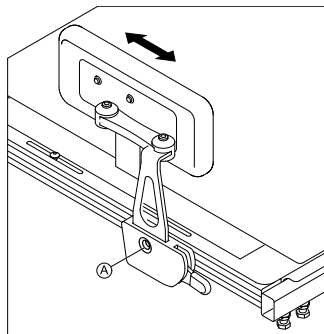
Fare for skade

Hvis hoftestøtten justeres langt bakover, er det fare for kollisjon mellom hoftestøtten og gangbjelken.

- Juster hoftestøtten så langt forover som mulig.
- Kontroller for kollisjoner mellom hoftestøtten og gangbjelken, spesielt når du kjører ned hindringer.



- 5 mm unbrakonøkkel

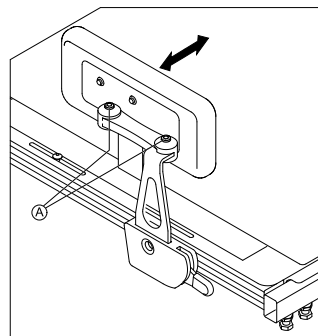



1. Løsne skruen **A**.
Ikke ta den ut.
2. Juster hoftestøtten til ønsket posisjon.
3. Stram skruen.

Stille inn bredden til hoftestøtten



- 2 x 5 mm unbrakonøkkel

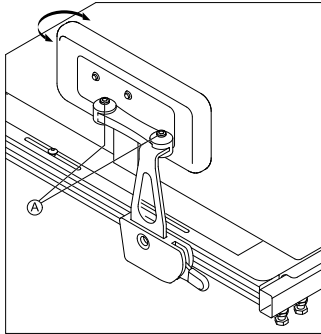


1. Løsne skruene **A**.
2. Juster hoftestøtten til ønsket bredde.
 Du kan stille inn en bredde som er mindre enn setebredden, men en større bredde kan ikke stilles inn.
3. Stram skruene.

Stille inn vinkelen til hoftestøtten



- 5 mm unbrakonøkkel

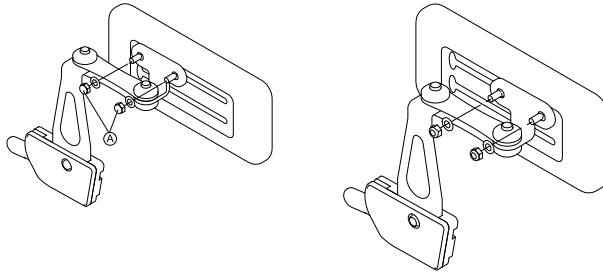


1. Løsne skruene A.
2. Juster hoftestøtten til ønsket vinkel.
3. Stram skruene.

Stille inn hofteputens dybde



- 10 mm skrunøkkel



1. Løsne de to skruene A.
2. Juster hofteputen til ønsket dybde.
3. Stram skruene.

Stille inn hofteputens høyde

Høyden på hofteputen kan stilles inn på to måter:

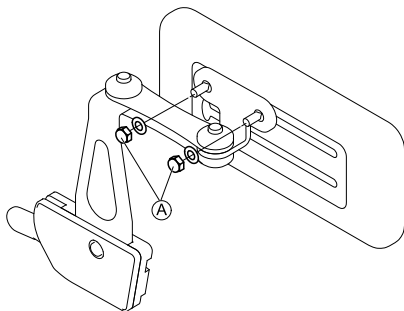
- Via festesporene.
- Via holderen.

Via festesporene



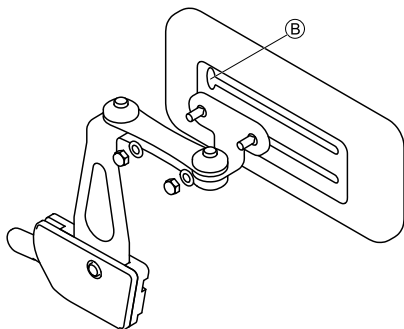
- 10 mm skrunøkkel

1.



Løsne de to skruene (A).

2.



Frigjør hofteputens holder fra festesporet gjennom utsparingen (B).

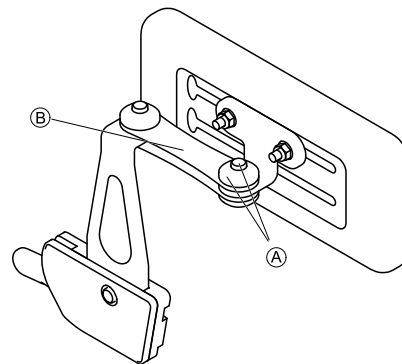
3. Sett hofteputens holder inn i et annet festespor.
4. Stram skruene.

Via holderen



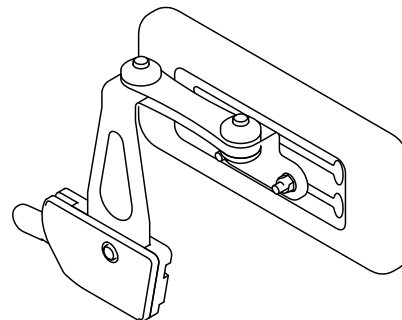
- 5 mm unbrakonøkkel

1.



Ta av den øvre skruen og friksjonshetten (A).

2. Ta av det lille friksjonsleddet (B).
- 3.



Ta av hofteputen med holderen, snu den opp ned, og sett den i på nytt.


4. Sett i friksjonsleddet, friksjonshetten og skruen, og stram til.


4.16 Justere setebredde

Den uttrekkbare setestøtten kan justeres i fire trinn. Setebredden kan dermed justeres sammen med den justerbare seteplaten eller det justerbare stropesetet.

I servicehåndboken for det elektriske kjøretøyet er det beskrevet hvordan bredden justeres. Servicehåndboken kan bestilles fra Invacare. Anvisningene kan imidlertid inneholde instruksjoner som er myntet på serviceteknikere, og som beskriver handlinger som sluttbrukeren ikke er ment å utføre.

4.17 Justere setedybden

 Setedybden har mye å si for setets tyngdepunkt. Dette påvirker den dynamiske stabiliteten. Hvis du foretar større endringer av setedybden, må du også justere setets tyngdepunkt. Se delen om justering av setets tyngdepunkt i servicehåndboken for det elektriske kjøretøyet. Servicehåndboken kan bestilles fra Invacare. Anvisningene kan imidlertid inneholde instruksjoner som er myntet på teknikere, og som beskriver handlinger som sluttbrukeren ikke er ment å utføre.

 Tallene på setets skala er veiledende. De angir ikke dimensjoner som setedybde i centimeter.



- 6 mm unbrakonøkkel

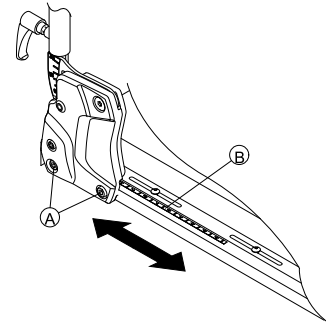


Fig. 4-23

1. Løsne den nederste ryggskruen **A** på begge sider.



Ta ikke ut skruene **A**.

2. Juster komponenten til ønsket posisjon. Setedybden kan justeres trinnløst. Bruk skalaen **B** på setet som veiledning. Forsikre deg om at du stiller inn lik setedybde på begge sider.
3. Stram skruene.

4.18 Stille inn setevinkel



FORSIKTIG!

All endring av setevinkel og rygglenevinkel endrer geometrien til den elektriske rullestolen og påvirker den dynamiske vippe stabiliteten

– Mer informasjon om dynamisk vippe stabilitet, korrekt overvinning av hindringer, kjøring i oppover- og nedoverbakker, samt korrekt posisjon for ryggene og setevinkel finner du i *Kjøre over hindringer* og *Kjøre opp og ned skråninger*.

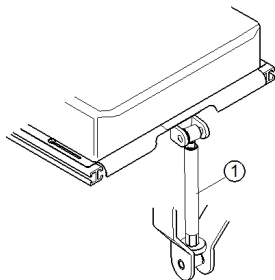
4.18.1 Bruke spindelen manuelt

Setevinkelen justeres med en spindel som du finner foran under seterammen.

Når du justerer setevinkelen, må du være sikker på at minst 1 cm av den gjengede bolten alltid er i spindelen, og ikke helt skrudd ut av spindelen.



Det er lettere å justere vinkelen å setet når det ikke sitter noen i rullestolen.



Figuren viser posisjonen til spindelen (1) for manuell setevinkeljustering.

4.19 Justere rygglenet



FORSIKTIG!

All endring av setevinkel og rygglenevinkel endrer geometrien til den elektriske rullestolen og påvirker den dynamiske vippe stabiliteten

– Mer informasjon om dynamisk vippe stabilitet, korrekt overvinning av hindringer, kjøring i oppover- og nedoverbakker, samt korrekt posisjon for ryggene og setevinkel finner du i *Kjøre over hindringer* og *Kjøre opp og ned skråninger*.

4.19.1 Stille inn ryggghøyden

I delen nedenfor beskrives fremgangsmåten for justering av høyden på ryggplaten.



Stropper ryggen er bare tilgjengelig med faste høyder på 48 og 54 cm.



- 5 mm unbrakonøkkel

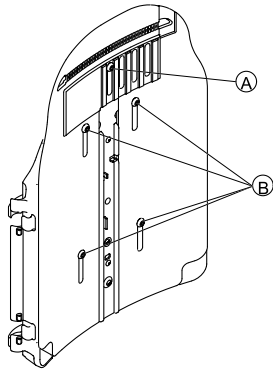



Fig. 4-24

1. Løsne skruene A og B.

 Ta ikke ut skruene A og B.

2. Juster komponenten til ønsket posisjon.
3. Stram skruene.

4.19.2 Stille inn bredden på rygglenet

Du kan justere bredden på ryggplaten noe ved å justere frontplaten, f.eks. for å stille inn ryggplaten slik at den er i flukt med seteputen. Større justeringer må utføres på bakplaten av en servicetekniker, og fremgangsmåten er beskrevet i servicehåndboken for dette elektriske kjøretøyet.



Stropper ryggen er bare tilgjengelig i to bredder på 38–43 cm og 48–53 cm og må, under bestemte forhold, skiftes ut når bredden skal justeres. Informasjon om hvordan du skifter stropper, finner du i servicehåndboken for dette elektriske kjøretøyet. Servicehåndboken kan bestilles fra Invacare. Anvisningene kan imidlertid inneholde instruksjoner som er myntet på serviceteknikere, og som beskriver handlinger som sluttbrukeren ikke er ment å utføre.

Husk at hvis bredden på stropper ryggen justeres, må ryggputen skiftes ut.



- 5 mm unbrakonøkkel

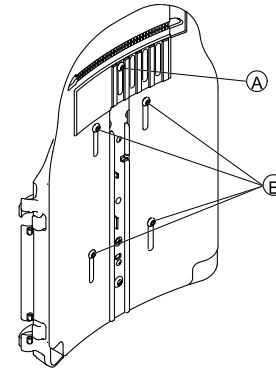



Fig. 4-25

1. Løsne og ta av skruen (A).
2. Løsne skruene (B).

 Ta ikke ut skruene (B).

3. Juster komponenten til ønsket posisjon.
4. Sett på plass skruen (A).
5. Stram skruene.

4.19.3 Justere ryggvinkel



FORSIKTIG!

Enhver endring av setevinkel og ryggvinkel endrer geometrien til den elektriske rullestolen og påvirker dens dynamiske stabilitet

– Ytterligere informasjon om stabilitet, hvordan hindringer forseres, kjøring i skråninger samt riktige rygg- og setevinkler finner du i delene *Kjøre over hindringer* og *Kjøre opp og ned skråninger*.



FORSIKTIG!

Risiko for å falle ut av rullestolen

Når du justerer rygglenet, kan det hende at den uventet flytter seg bakover, og du kan falle ut av rullestolen.

– Du må ikke lene deg mot rygglenet når du justerer det.



Hvis rygglenet er utstyrt med håndskruer i stedet for unbrakoskruer, trenger du ikke verktøy.

Breddejusterbart ryggene



- 6 mm unbrakonøkkel

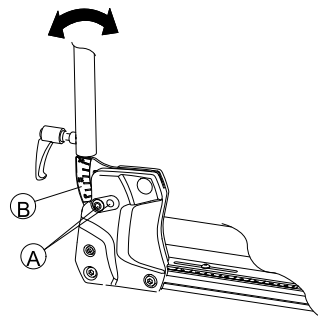


Fig. 4-26

1. Løsne og ta ut den øverste ryggleneskruen (A) på begge sider.
2. Juster ønsket ryggvinkel i trinn på 3,8°. Bruk skalaen (B) på rygglenet når du foretar justeringen. Forsikre deg om at du stiller inn lik vinkel på begge sider.
3. Sett inn skruen og stram den. Forsikre deg om at du setter skruen gjennom ett av hullene på rygglenebraketter. Skruen skal være synlig på innsiden av braketter, og skruhodet skal være i flukt med braketter.

Enkelt ryggene



- 6 mm unbrakonøkkel

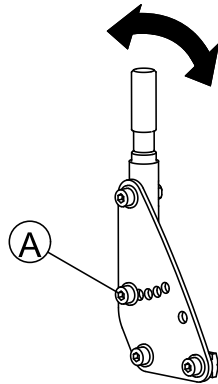


Fig. 4-27

1. Løsne og ta ut den midtre rygglenseskruen **A** på begge sider.
2. Juster ønsket ryggvinkel i trinn på 7,5°.
Forsikre deg om at du stiller inn lik vinkel på begge sider.
3. Sett inn skruen og stram den.

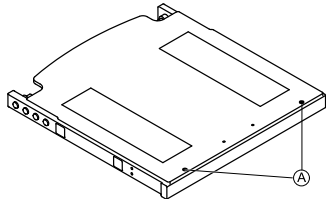
4.19.4 Justere ryggvinkelen (Max-sete)



Verktøy:

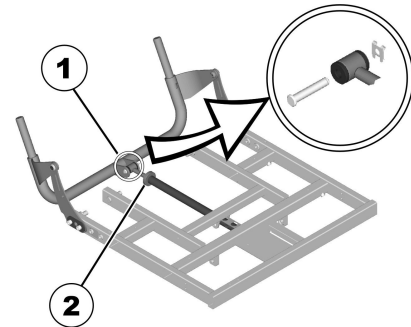
- Skrutrekker, krysspor

1. Ta av ryggputen og seteputen.
- 2.



Løsne skruene (1), og ta av seteplaten.

3.



- Fjern og ta vare på bolten (1).
4. Fold ryggen framover.
5. Løsne den riflede mutteren (2).
6. Juster til ønsket ryggvinkel med spindelen.
Når du dreier spindelen med klokken og innover, vinkles ryggen bakover. Når du dreier spindelen mot klokken og utover, vinkles ryggen framover.
7. Fest spindelen med bolten til ryggørret på nytt, og lås bolten.
8. Monter seteplaten, og sett på plass seteputen.

4.19.5 Justere polstringen for justerbar rygg

1.



Fig. 4-28

Fjern ryggputen (festet med borrelåsstroppe) ved å trekke den opp og av for å få tilgang til justeringsstroppene.

2.



Fig. 4-29

Stram eller slakk de enkelte stroppene etter behov.

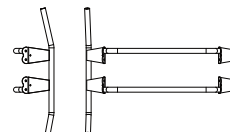
3. Sett ryggputen på plass.

4.19.6 Justere ryggkurven

A



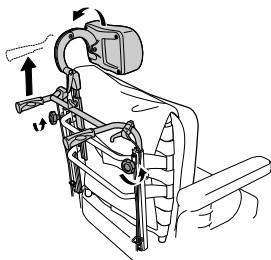
B



Figur 1

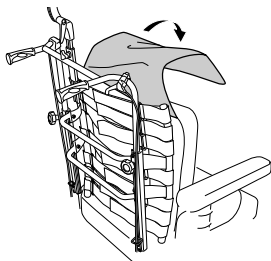
Stolryggen er konstruert med ulike vinkler som vist i figur 1. Dette gir rom for ulike tilpasninger, alt etter hvordan ryggen monteres. Posisjon A (den delen av ryggen som har den lengste vinkelen, vender oppover) gir brukeren mer plass til skulderområdet, mens posisjon B gir mer plass til bakenden.

1.



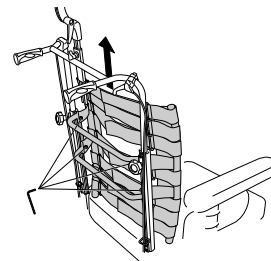
Løsne håndskruene ①, og trekk kjørehåndtakene oppover så langt det går.

2.



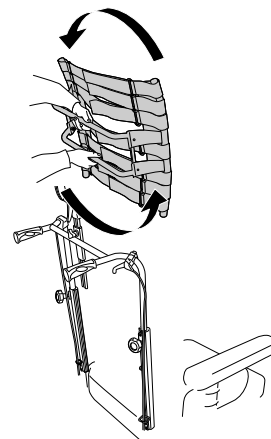
Fjern puten.

3.



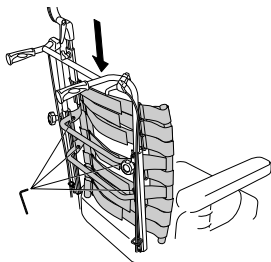
Løsne skruene ②, og fjern ryggen ved å trekke den oppover.

4.



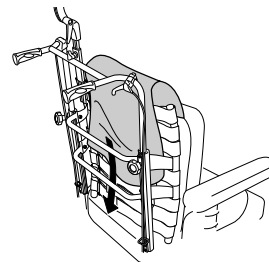
Vend ryggen 180°.

5.



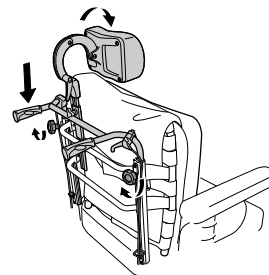
Sett ryggen tilbake ved å montere den på mottakerne på rørene. Stram skruene.

6.



Sett puten og trekket tilbake på plass.

7.



Senk kjørehåndtakene, og stram til håndskruene.

4.19.7 Bytte av ryggpute

kun for Matrx Elite ryggstøtter

Fjerning av ryggpute

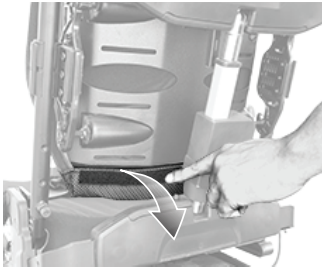


Fig. 4-30

1. Løsne borrelåslist ved nedre ryggstøtte.



Fig. 4-31

2. Løft puten oppover.



Fig. 4-32

3. Løsne borrelåslist ved ryggstøttehåndtaket.

Montering av ryggpute

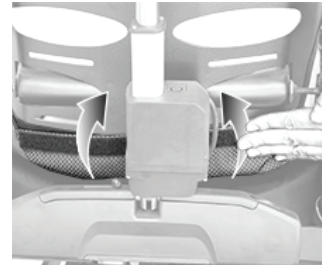


Fig. 4-33

1. Fest borrelåslist ved nedre ryggstøtte.



Fig. 4-34

2. Brett puten oppover.



Fig. 4-35

3. Fest borrelås på ryggstøttehåndtaket.

4.20 Stille inn Rea hodestøtte

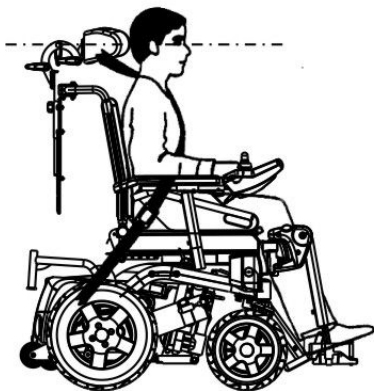


FORSIKTIG!

Skaderisiko under bruk av det elektriske kjøretøyet som bilsete hvis hodestøtten er justert feil eller ikke er montert

Dette kan føre til overstreking av nakken ved en kollisjon.

- En hodestøtte må være montert. Hodestøtten som kan leveres for dette elektriske kjøretøyet fra Invacare, er perfekt egnet for bruk under transport.
- Hodestøtten må justeres i forhold til brukerens ørehøyde.

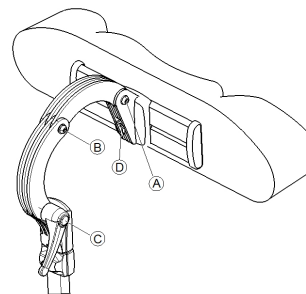


4.20.1 Justere stillingen på Rea hodestøtte eller nakkestøtte

Stillingen justeres på samme måte for alle Rea hodestøtter og nakkestøtter.



- 5 mm unbrakonøkkel



1. Løsne skruene A , B eller klemspaken C.
2. Juster hode- eller nakkestøtten til ønsket posisjon.
3. Stram til skruene og klemspaken igjen.
4. Løsne unbrakoskruen D.
5. Skyv hodestøtten mot venstre eller høyre til ønsket posisjon.
6. Stram til unbrakoskruen igjen.

4.20.2 Justere høyden på Rea hodestøtte eller nakkestøtte

Høyden justeres på samme måte for alle Rea hodestøtter og nakkestøtter.

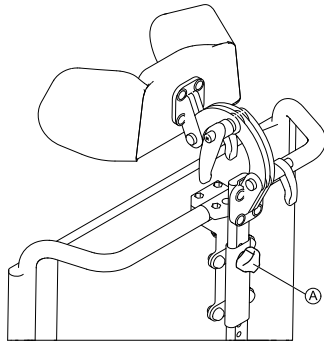


Fig. 4-36

1. Løsne håndskruen ①.
2. Juster komponenten til ønsket posisjon.
3. Stram til håndskruen.

4.20.3 Justere kinnstøtter



Fig. 4-37

1. Skyv komponentene inn eller trekk komponentene ut til ønsket posisjon.

4.21 Stille inn Elan-hodestøtten

Hodestøtteklemmen skal monteres ved hjelp av de eksisterende monteringshullene på ryggbraketten.



FORSIKTIG!

Skaderisiko under bruk av det elektriske kjøretøyet som bilsete hvis hodestøtten er justert feil eller ikke er montert

Dette kan føre til overstrekkning av nakken ved en kollisjon.

- En hodestøtte må være montert. Hodestøtten som kan leveres for dette elektriske kjøretøyet fra Invacare, er perfekt egnet for bruk under transport.
- Hodestøtten må justeres i forhold til brukerens ørehøyde.

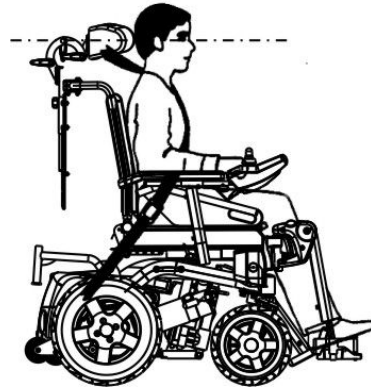


Fig. 4-38



- Det kan være nødvendig å ta av eller endre ryggputetrekkeket for å komme til monteringshullene for hodestøtten på ryggbraketten.
- En mellomleggsskive er tilgjengelig som ekstrautstyr. Den kan monteres mellom klemmen og ryggbraketten når det er behov for ekstra avstand på Posture Back eller Deep Back.

4.21.1 Justere Elan-hodestøttemaskinvaren

Elan-hodestøttemaskinvaren er svært justerbar. Illustrasjonen nedenfor viser mulige justeringsområder for leddene.

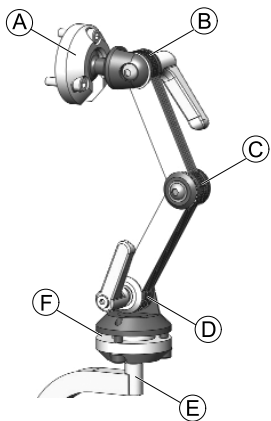


Fig. 4-39

Ⓐ	Øvre vinkeljusterbar dreiemekanisme	<ul style="list-style-type: none"> • 360° rotasjon • 80° vipp
Ⓑ	Øvre stativ	<ul style="list-style-type: none"> • 180° rotasjon
Ⓒ	Midtre stativ	<ul style="list-style-type: none"> • 100° rotasjon
Ⓓ	Nedre stativ	<ul style="list-style-type: none"> • 180° rotasjon
Ⓔ	Monteringsstolpe	<ul style="list-style-type: none"> • 360° rotasjon i inkremitter på 90°
Ⓕ	Nedre vinkeljusterbar dreiemekanisme	<ul style="list-style-type: none"> • 360° rotasjon • 50° vipp

Montere



- 2,5 mm unbrakonøkkel
- 4 mm unbrakonøkkel
- 5 mm unbrakonøkkel

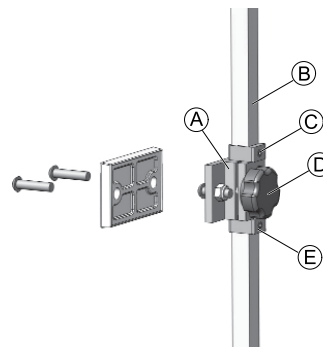


Fig. 4-40

1. Bruk de medfølgende delene til å rette inn og montere hodestøtteklemmen i de eksisterende monteringshullene på ryggbraketten **A**.
2. Fest hodestøtteputen (ikke vist) til hodeputen til hodestøttestangen ved hjelp av de medfølgende festedelene.



Du kan stille hodeputen i den vinkelen du ønsker, via dreiekulen ytterst på hodestøttestangen ved å løsne og stramme festedelene.

3. Løsne og fjern nedre D-ring **E** fra maskinvaren.
4. Skyv vertikal monteringsstolpe **B** i klemmeenheten og juster hodestøttens totalhøyde til ønsket posisjon. Stram knotten **D**.
Hodestøtten bør justeres i forhold til brukerens ørehøyde.
5. Juster øvre D-ring **C** etter behov.
6. Når endelig høyde er innstilt, stiller du inn den nedre D-ringen **E** slik at den ligger på linje med bunnen av klemmeenheten (slik at den ikke kan gli).

Stille inn dybde og vinkel

Du kan i tillegg stille inn hodestøttens dybde og vinkel ved hjelp av festedelene.



- 4 mm unbrakonøkkel
- 5 mm unbrakonøkkel

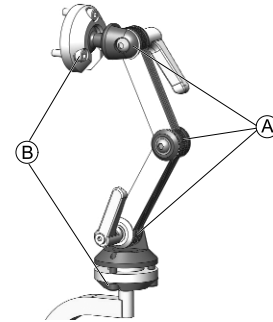


Fig. 4-41

1. Løsne skruene og klemspakene til den doble leddjusteringsenheten **A** og skruene i øvre og nedre dreiemekanisme **B**.
2. Juster komponenten til ønsket posisjon.
3. Stram til skruene og klemspakene igjen.

4.22 Stille inn sidestøtter

4.22.1 Stille inn bredden

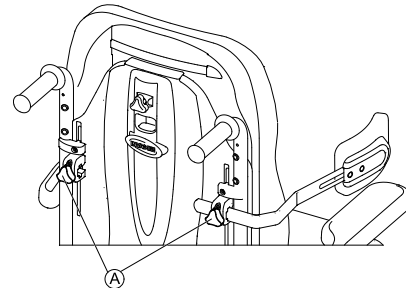


Fig. 4-42

1. Løsne knottene (A) som holder sidestøttene.
2. Juster komponenten til ønsket posisjon.
3. Stram knottene.

4.22.2 Justering av høyde



- 5 mm unbrakonøkkel

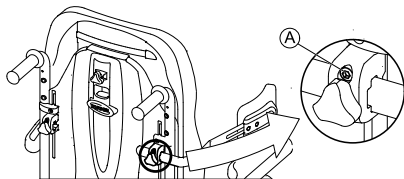


Fig. 4-43

1. Løsne skruene (A).
2. Juster komponenten til ønsket posisjon.
3. Stram skruene.

4.22.3 Justere dybde



- 5 mm unbrakonøkkel

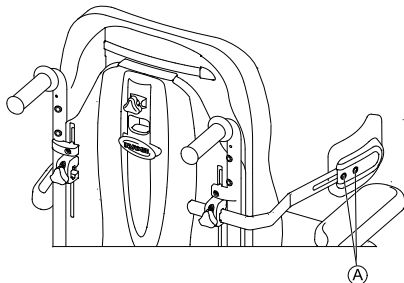


Fig. 4-44

1. Løsne skruene (A).
2. Juster komponenten til ønsket posisjon.
3. Stram skruene.

4.23 Justere/fjerne brettet



FORSIKTIG!

Risiko for personskader eller materielle skader hvis et elektrisk kjøretøy som er utstyrt med et Brett, transporteres i et kjøretøy
 – Hvis et Brett er påmontert, må det alltid fjernes før det elektriske kjøretøyet transporteres.

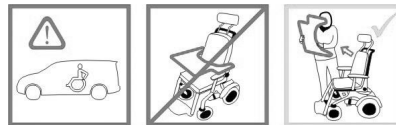


Fig. 4-45

4.23.1 Stille inn brettet sidelengs

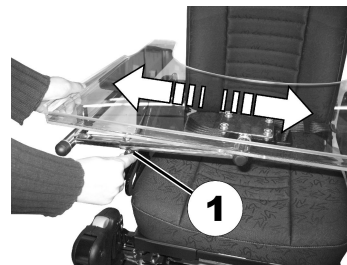


Fig. 4-46

1. Løsne vingskruen (1).
2. Juster komponenten til ønsket posisjon.
3. Stram vingskruen.

4.23.2 Justere dybden på brettet / fjerne brettet

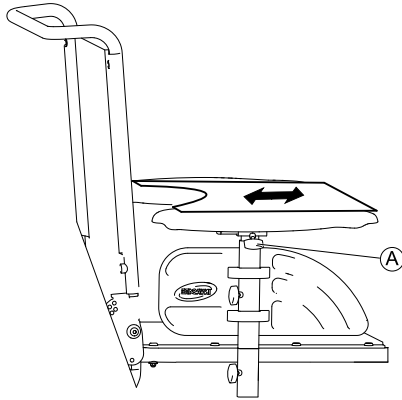


Fig. 4-47

1. Løsne vingskruen Ⓐ.
2. Juster komponenten til ønsket posisjon (eller ta den helt ut).
3. Stram vingskruen.

4.23.3 Svinge brettet til siden

Brettet kan svinges opp og til siden, slik at brukeren kan flytte seg inn og ut av det elektriske kjøretøyet.



FORSIKTIG!

Skaderisiko! Når brettet er hevet, låses det ikke i denne stillingen!

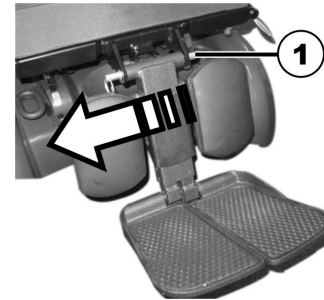
- Du må ikke vippe opp brettet og la det bli stående slik.
- Prøv aldri å kjøre med brettet vippet opp.
- Senk alltid brettet på en kontrollert måte.

4.24 Midtmonterte benstøtter, manuelt justerbare

4.24.1 Fjerne benstøtten

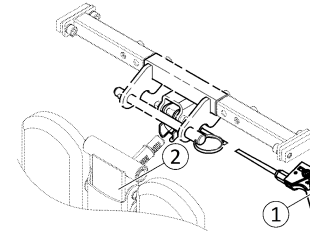
Du kan fjerne den midtre, manuelt justerbare benstøtten helt.

- 1.



Fjern avtakbar aksel (1).

- 2.



Hold benstøtten, og trekk i spaken (1).

3. Fjern benstøtte fra holder (2).

4.24.2 Stille inn vinkelen på leggstøtten



FORSIKTIG!

Fare for personskade

Hvis leggstøtten ikke festes og spaken (1) fjernes, faller leggstøtten plutselig, noe som kan føre til personskade.

– Fest leggstøtten før du fjerner spaken for å stille inn vinkelen på leggstøtten.



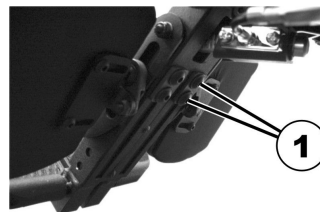
1. Hold fast leggstøtten.
2. Dra i spaken (1).
3. Skyv leggstøtten til ønsket posisjon.

4.24.3 Stille inn lengden på leggstøtten



- 3/16 tommer (4,8 mm) unbrakonøkkel

Du kan justere lengden på leggstøttene uavhengig av hverandre.



1. Løsne boltene (1) bak på leggstøtten med en unbrakonøkkel.
2. Still inn ønsket lengde.
3. Stram skruene.

4.24.4 Stille inn vinkelen på fotplaten



- 5/32 tommer (4 mm) unbrakonøkkel



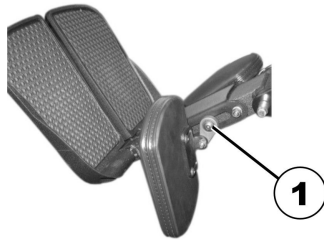
1. Slå opp fotplatene for å komme til justeringsskruene (1).
2. Still justeringsskruene med unbrakonøkkel.
3. Slå ned fotplatene igjen.

4.24.5 Stille inn vinkelen og høyden på leggstøtten



Verktøy:

- 3/16 tommer unbrakonøkkel



1. Legg leggstøtten fremover for å komme til bolten (1).
2. Løsne bolten med unbrakonøkkelen, og juster leggstøtten til riktig vinkel og høyde.
3. Stram bolten igjen.
4. Legg leggstøtten tilbake.

4.25 LNX benstøtte

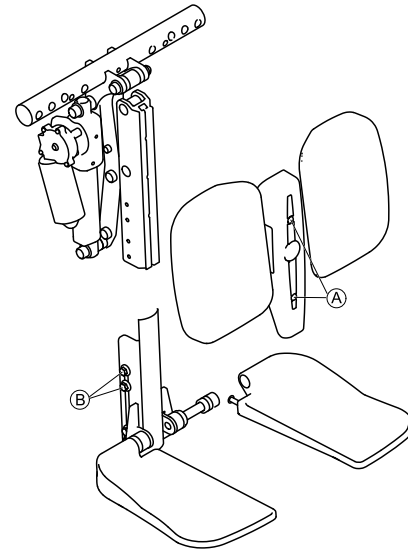
4.25.1 Stille inn lengden på benstøtten

Benstøtten kan om nødvendig forhåndsinnstilles til 83° eller 97° i stedet for 90°. Ta kontakt med Invacare-leverandøren.




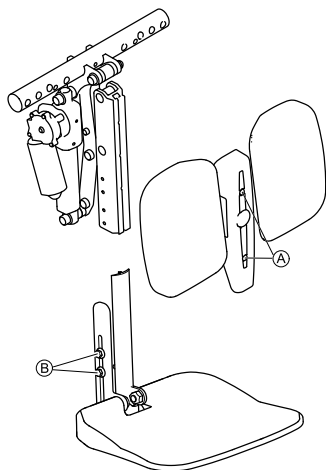
- 4 mm unbrakonøkkel
- 10 mm skrunøkkel med åpen ende

Du kan justere lengden på benstøttene uavhengig av hverandre.




1. Fjern skruene **A** foran på benstøtten.
2. Fjern dekelet sammen med leggstøttene.
3. Løsne mutrene **B** på siden av benstøtten.
Det kan være nødvendig å fjerne mutrene og flytte dem fra ett spor til et annet.
4. Still inn ønsket lengde.
5. Stram til mutrene.
6. Monter leggstøttene og dekelet, og stram til skruene.

 Benstøtten med fotbrett justeres på samme måte.




4.25.2 Stille inn vinkelen på fotplaten

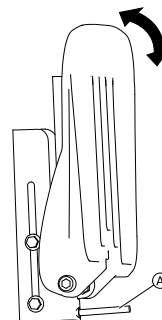
 • 5/32 tommer (4 mm) unbrakonøkkel



1. Slå opp fotplatene for å komme til justeringsskruene (1).
2. Still justeringsskruene med unbrakonøkkel.
3. Slå ned fotplatene igjen.

4.25.3 Stille inn vinkelen på fotbrettet

 • 5/32 tomme unbrakonøkkel (4 mm)

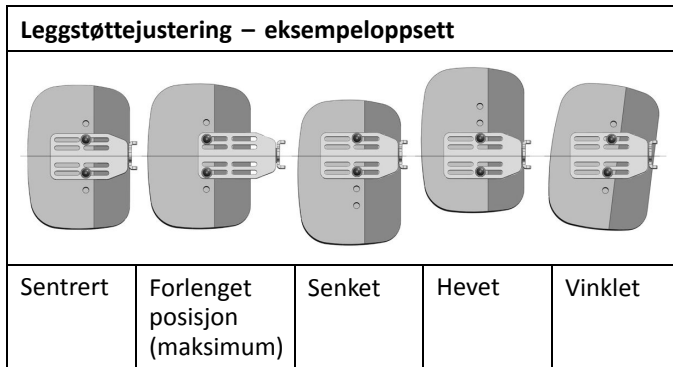


1. Slå opp fotbrettet for å komme til justeringsskruen **A**.
2. Still justeringsskruen med unbrakonøkkel.
3. Slå ned fotbrettet igjen.

4.25.4 Stille inn høyden og bredden på leggstøtten

! **Risiko for skade på elektrisk kjøretøy**
 – Når du har endret oppsettet av leggstøttene, må du passe på at leggstøttene ikke berører styrehjulene eller seteplaten når du justerer vinkelen til benstøtten.

Leggstøttene kan justeres uavhengig på sine respektive festebraketter ved hjelp av monteringskruene bak på leggstøttene. Du kan justere leggstøttene (i dybde, høyde og vinkel) i en rekke ulike oppsett. De uavhengige støttejusteringene gir optimal posisjonering og komfort for sluttbrukerne. Noen eksempeloppsett er illustrert nedenfor.



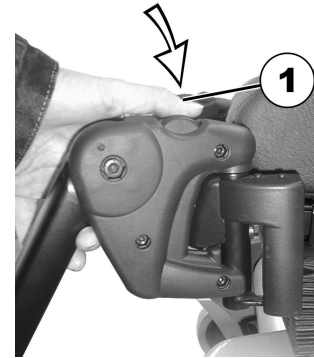
- 4 mm unbrakonøkkel

1. Drei leggstøtten fremover for å komme til boltene.
2. Løsne boltene og fjern dem om nødvendig.
3. Juster leggstøtten til ønsket høyde og bredde.
4. Stram boltene igjen.
5. Drei leggstøtten tilbake.

4.26 Vari-F fotstøtte

4.26.1 Svinge fotstøtten/benstøtten utover og/eller fjerne den

Den lille frigjøringsknappen befinner seg på den øvre delen av fotstøtten/benstøtten. Når fotstøtten/benstøtten er frigjort, kan man for innstigning svinge den innover eller utover eller ta den helt av.



1. Trykk på frigjøringsknappen (1) og sving fotstøtten/benstøtten utover.
2. Fjern fotstøtten/benstøtten oppover.

4.26.2 Innstille vinkelen



FORSIKTIG!

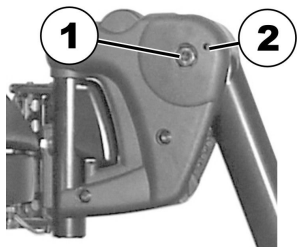
Risiko for skade ved feil innstilling av fot- og benstøtter

– Før og under kjøring må man passe på at verken benstøttene eller styrehjulene berører gulvet.



- 6 mm unbrakonøkkel

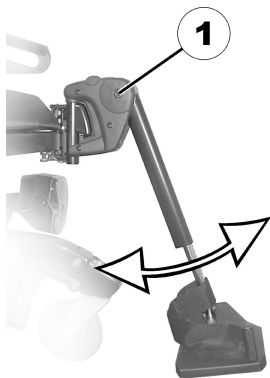
1.



Løsne skruen (1) med den unbrakonøkkelen.

2. Dersom fotstøtten ikke lar seg bevege etter at skruen ble løsnet, sett en metallstift i den dertil bestemte boringen (2), og bank lett imot med en hammer. Dermed løsnes klemmekansimen inne i fotstøtten. Gjenta eventuelt denne prosedyren også på den andre siden av fotstøtten.

3.



Løsne skruen (1) med unbrakonøkkelen.

4. Still inn ønsket vinkel.
5. Skru fast skruen igjen.

4.26.3 Innstille endestopper for fotstøtten



- 6 mm unbrakonøkkelen
- 10 mm fastnøkkelen

1.



Fig. 4-48

Endeposisjonen til fotstøtten bestemmes av en gummibuffer (1).

2.

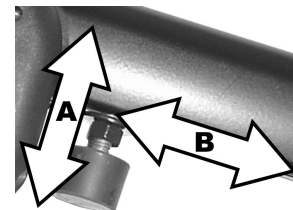


Fig. 4-49

Gummibufferen kan skrues inn eller ut Ⓐ hhv. forskyves nedover eller oppover Ⓑ.

3.

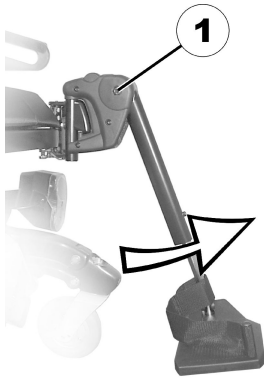


Fig. 4-50

Løsne skruen (1) med umbrakonøkkelen og sving fotstøtten oppover, for å komme inn til gummibufferen.

4.



Fig. 4-51

Løsne kontramutteren (1) med den fastnøkkelen.

5.

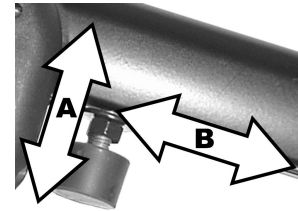


Fig. 4-52

Sett gummibufferen i den ønskete posisjonen.

6. Skru fast kontramutteren.

7.

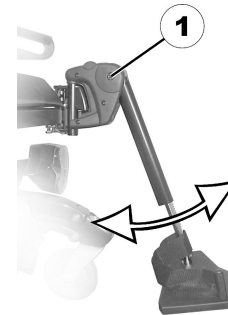


Fig. 4-53

Sett fotstøtten i ønsket posisjon.

8. Skru fast skruen.

4.26.4 Innstille lengden til benstøtten



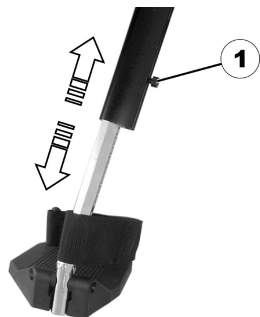
FORSIKTIG!

Risiko for skade ved feil innstilling av fot- og benstøtter

– Før og under kjøring må man passe på at verken benstøttene eller styrehjulene berører gulvet.



- 5 mm unbrakonøkkel



1. Løsne skruen (1) med unbrakonøkkel.
2. Still inn ønsket lengde.
3. Skru fast skruen igjen.

4.27 Vari-A-benstøtter

4.27.1 Svinge fotstøtten/benstøtten utover og/eller fjerne den

Den lille frigjøringsknappen befinner seg på den øvre delen av fotstøtten/benstøtten. Når fotstøtten/benstøtten er

frigjort, kan man for innstigning svinge den innover eller utover eller ta den helt av.



1. Trykk på frigjøringsknappen (1) og sving fotstøtten/benstøtten utover.
2. Fjern fotstøtten/benstøtten oppover.

4.27.2 Stille inn vinkelen

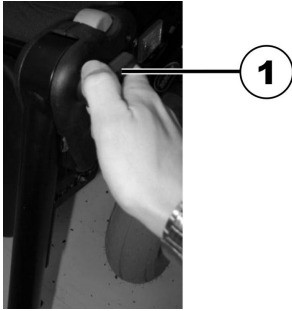


FORSIKTIG!

Risiko for skade ved feil innstilling av fot- og benstøtter

– Før og under kjøring må man passe på at verken benstøttene eller styrehjulene berører gulvet.

1.



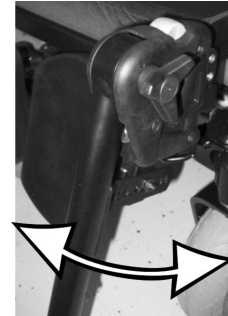
Løsne håndskruen (1) minst én omdreining mot klokken.

2.



Trykk på håndskruen for å frigjøre låsemekanismen.

3.



Still inn ønsket vinkel.

4.



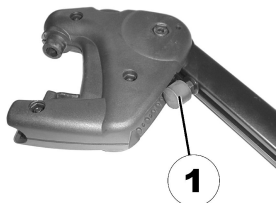
Drei håndskruen med klokken for å stramme den.

4.27.3 Stille inn endeposisjonen på benstøtten



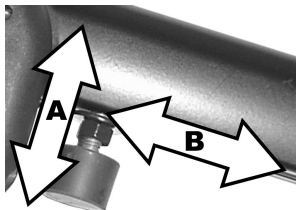
- 10 mm fastnøkkel

1.



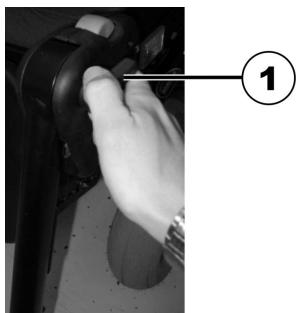
Endeposisjonen til benstøtten bestemmes av en gummibuffer (1).

2.



Gummibufferen kan skrues inn og ut (A) eller skyves oppover eller nedover (B).

3.



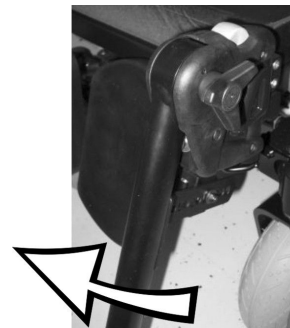
Løsne håndskruen (1) minst én omdreining mot klokken.

4.



Trykk på håndskruen for å frigjøre låsemekanismen.

5.



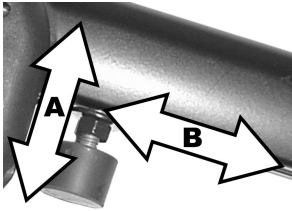
Sving benstøtten oppover for å komme til gummibufferen.

6.



Løsne kontramutteren (1) med fastnøkkelen.

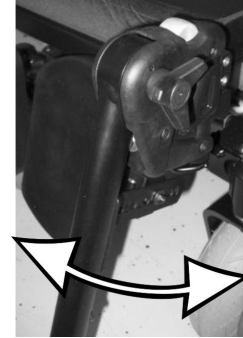
7.



Still gummibufferen i ønsket posisjon.

8. Stram til kontramutteren.

9.



Flytt benstøtten til ønsket stilling.

10. Stram til håndskruen.

4.27.4 Innstille lengden til benstøtten



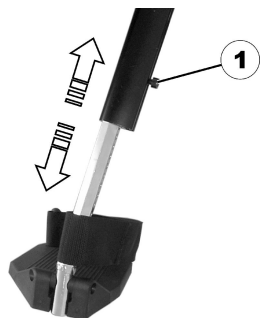
FORSIKTIG!

Risiko for skade ved feil innstilling av fot- og benstøtter

– Før og under kjøring må man passe på at verken benstøttene eller styrehjulene berører gulvet.



- 5 mm unbrakonøkkel



1. Løsne skruen (1) med umbrakonøkkel.
2. Still inn ønsket lengde.
3. Skru fast skruen igjen.

4.27.5 Stille inn dybden til leggstøtten

Dybden til leggstøtten kan justeres ved hjelp av holdeplaten. Hullkombinasjonene på holdeplaten gir mulighet for 5 ulike dybdeinnstillinger.



- 10 mm fastnøkkel



1. Løsne og ta ut mutteren (1) med fastnøkkelen.
2. Juster til ønsket dybde. Husk at de runde hullene er beregnet på leggstøttens festeskruer, og at de avlange hullene er beregnet på stiftene uten gjenger.
3. Skru på mutteren, og stram den.

4.27.6 Stille inn høyden på leggstøtten



- 4 mm umbrakonøkkel



1. Løsne skruene (1) med unbrakonøkkelen.
2. Juster til ønsket høyde.
3. Stram skruene igjen.

4.27.7 Låse opp og svinge leggstøtten bakover ved avstigning

1.



Trykk leggstøtten rett nedover.

2.



Lås opp benstøtten og sving den utover.
Leggstøtten svinges bakover av seg selv.

3.

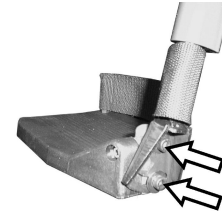


Løft benet over hælbandet og sett det på bakken.

4.27.8 Justere fotplaten med justerbar vinkel



- 5 mm unbrakonøkkel

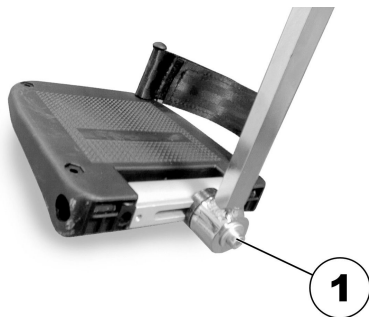


1. Løsne begge settskruene på fotplaten med unbrakonøkkelen.
2. Juster til ønsket vinkel.
3. Stram skruene igjen.

4.27.9 Stille inn fotplaten med justerbar vinkel og dybde



- 5 mm unbrakonøkkel



1. Løsne settskruen på fotplaten (1) med unbrakonøkkelen.
2. Juster fotplaten til ønsket vinkel eller dybde.
3. Stram til skruen.

4.28 ADM-benstøtter

4.28.1 Svinge fotstøtten/benstøtten utover og/eller fjerne den

Den lille frigjøringsknappen befinner seg på den øvre delen av fotstøtten/benstøtten. Når fotstøtten/benstøtten er frigjort, kan man for innstigning svinge den innover eller utover eller ta den helt av.



1. Trykk på frigjøringsknappen (1) og sving fotstøtten/benstøtten utover.
2. Fjern fotstøtten/benstøtten oppover.

4.28.2 Stille inn vinkelen



FORSIKTIG! **Klemfare**

- Hold hender og fingre borte fra benstøttens svingradius.



FORSIKTIG! **Risiko for skade ved feil innstilling av fot- og benstøtter**

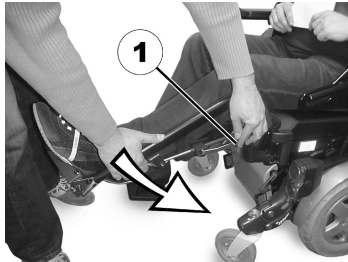
- Før og under kjøring må man passe på at verken benstøttene eller styrehjulene berører gulvet.

Løfting



1. Dra benstøtten oppover til ønsket vinkel er oppnådd.

Senking



1. Hold benstøttene i området til fotplaten, dra justeringsspaken på siden (1), og senk benstøtten sakte.

4.28.3 Innstille lengden til benstøtten



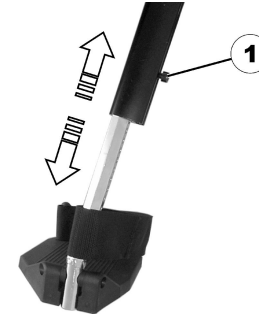
FORSIKTIG!

Risiko for skade ved feil innstilling av fot- og benstøtter

– Før og under kjøring må man passe på at verken benstøttene eller styrehjulene berører gulvet.



- 5 mm unbrakonøkkel



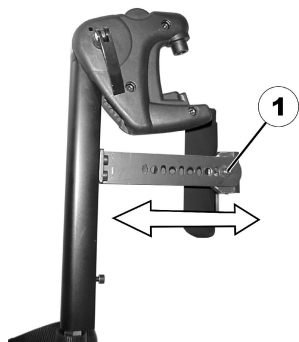
1. Løsne skruen (1) med unbrakonøkkel.
2. Still inn ønsket lengde.
3. Skru fast skruen igjen.

4.28.4 Stille inn dybden til leggstøtten

Dybden til leggstøtten kan justeres ved hjelp av holdeplaten. Hullkombinasjonene på holdeplaten gir mulighet for 5 ulike dybdeinnstillinger.



- 10 mm fastnøkkel

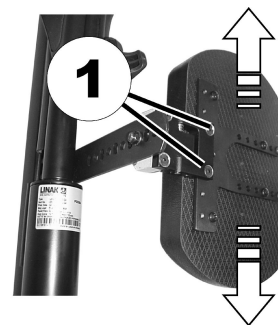


1. Løsne og ta ut mutteren (1) med fastnøkkelen.
2. Juster til ønsket dybde. Husk at de runde hullene er beregnet på leggstøttens festeskruer, og at de avlange hullene er beregnet på stiften uten gjenger.
3. Skru på mutteren, og stram den.

4.28.5 Stille inn høyden på leggstøtten



- 4 mm unbrakonøkkel



1. Løsne skruene (1) med unbrakonøkkelen.
2. Juster til ønsket høyde.
3. Stram skruene igjen.

4.28.6 Låse opp og svinge leggstøtten bakover ved avstigning

- 1.



Trykk leggstøtten rett nedover.

- 2.



Lås opp benstøtten og sving den utover.
Leggstøtten svinges bakover av seg selv.

3.

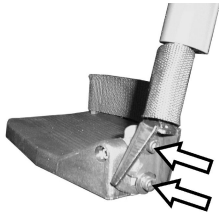


Løft benet over hælbåndet og sett det på bakken.

4.28.7 Justere fotplaten med justerbar vinkel



- 5 mm unbrakonøkkel

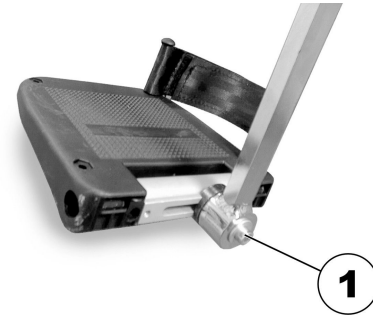


1. Løsne begge settskruene på fotplaten med unbrakonøkkelen.
2. Juster til ønsket vinkel.
3. Stram skruene igjen.

4.28.8 Stille inn fotplaten med justerbar vinkel og dybde



- 5 mm unbrakonøkkel

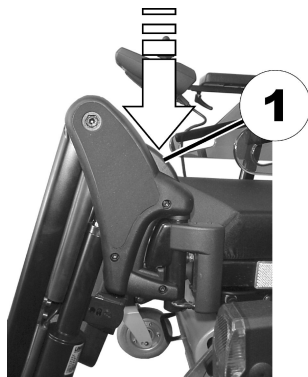


1. Løsne settskruen på fotplaten (1) med unbrakonøkkelen.
2. Juster fotplaten til ønsket vinkel eller dybde.
3. Stram til skruen.

4.29 Benstøtter med elektrisk heving (ADE-benstøtter)

4.29.1 Svinge benstøtten utover, eller ta den av

Den lille utløserknappen befinner seg på den øvre delen av benstøtten. Når benstøtten er låst opp, kan den svinges innover eller utover når du skal sette deg i rullestolen, eller den kan tas helt av.



1. Trykk på utløserknappen (1), og sving benstøtten utover.
2. Løft av benstøtten.

4.29.2 Stille inn vinkelen



FORSIKTIG! **Klemfare**

– Hold hender og fingre borte fra benstøttens svingradius.



FORSIKTIG! **Risiko for skade ved feil innstilling av fot- og benstøtter**

– Før og under kjøring må man passe på at verken benstøttene eller styrehjulene berører gulvet.

Benstøttene med elektrisk justerbar vinkel betjenes med manøverboksen. Ytterligere informasjon finner du i den separate bruksanvisningen for manøverboksen.

4.29.3 Stille inn lengden på benstøtten



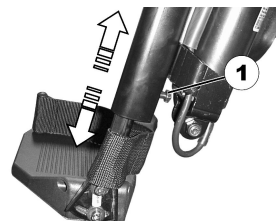
FORSIKTIG!

Risiko for skade ved feil innstilling av fot- og benstøtter

– Før og under kjøring må man passe på at verken benstøttene eller styrehjulene berører gulvet.



- 10 mm fastnøkkel



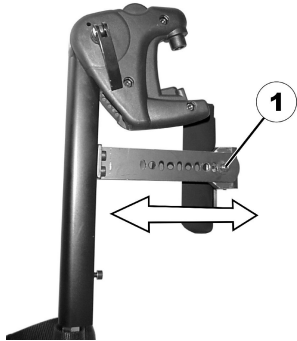
1. Løsne skruen (1) med fastnøkkelen.
2. Juster til ønsket lengde.
3. Stram til skruen.

4.29.4 Stille inn dybden til leggstøtten

Dybden til leggstøtten kan justeres ved hjelp av holdeplaten. Hullkombinasjonene på holdeplaten gir mulighet for 5 ulike dybdeinnstillinger.



- 10 mm fastnøkkel

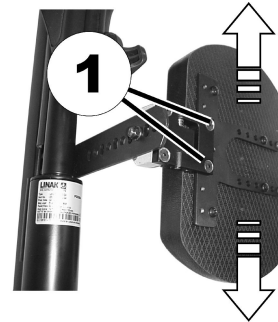


1. Løsne og ta ut mutteren (1) med fastnøkkelen.
2. Juster til ønsket dybde. Husk at de runde hullene er beregnet på leggstøttens festeskruer, og at de avlange hullene er beregnet på stifen uten gjenger.
3. Skru på mutteren, og stram den.

4.29.5 Stille inn høyden på leggstøtten



- 4 mm unbrakonøkkel



1. Løsne skruene (1) med unbrakonøkkelen.
2. Juster til ønsket høyde.
3. Stram skruene igjen.

4.29.6 Låse opp og svinge leggstøtten bakover ved avstigning

- 1.



Trykk leggstøtten rett nedover.

- 2.



Lås opp benstøtten og sving den utover.
Leggstøtten svinges bakover av seg selv.

3.

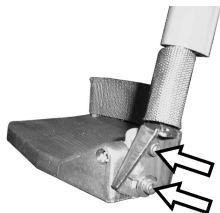


Løft benet over hælbandet og sett det på bakken.

4.29.7 Justere fotplaten med justerbar vinkel



- 5 mm unbrakonøkkel

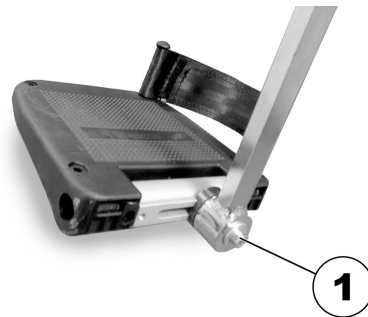


1. Løsne begge settskruene på fotplaten med unbrakonøkkelen.
2. Juster til ønsket vinkel.
3. Stram skruene igjen.

4.29.8 Stille inn fotplaten med justerbar vinkel og dybde



- 5 mm unbrakonøkkel



1. Løsne settskruen på fotplaten (1) med unbrakonøkkelen.
2. Juster fotplaten til ønsket vinkel eller dybde.
3. Stram til skruen.

4.30 Standard 80° benstøtte

4.30.1 Dreie og/eller fjerne benstøtter (standard 80° benstøtte)

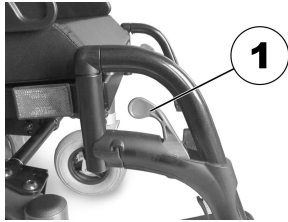


Fig. 4-54

Den lille utløerspaken befinner seg på den øvre delen av benstøtten (1). Når benstøtten er låst opp, kan den svinges innover eller utover for å gjøre det enklere å sette seg i rullestolen, eller den kan tas helt av.



Fig. 4-55

1. Skyv utløerspaken innover eller utover.
2. Juster komponenten til ønsket posisjon.
3. Trekk oppover for å fjerne komponenten.


4.30.2 Justere lengde (standard 80° benstøtte)



- 5 mm unbrakonøkkel



Fig. 4-56

1. Løsne skruen (1).
 Ta ikke ut skruen (1).
2. Juster komponenten til ønsket posisjon.
3. Stram skruen.

4.31 Imperisk til metrisk konverteringsdiagram

Du kan bruke dette diagrammet som en orientering for å finne riktig verktøystørrelse.

IMPERISK	METRISK
tommer	mm
5/64	1,9844
3/32	2,3813
7/64	2,7781
1/8	3,1750
9/64	3,5719
5/32	3,9688
11/64	4,3656
3/16	4,7625
13/64	5,1594
7/32	5,5563
15/64	5,9531
1/4	6,3500
17/64	6,7469
9/32	7,1438
19/64	7,5406
5/16	7,9375
21/64	8,3344
11/32	8,7313
23/64	9,1281

IMPERISK	METRISK
tommer	mm
3/8	9,5250
25/64	9,9219
13/32	10,3188
27/64	10,7156
7/16	11,1125
29/64	11,5094
15/32	11,9063
31/64	12,3031
1/2	12,7000
33/64	13,0969
17/32	13,4938
35/64	13,8906
9/16	14,2875
37/64	14,6844
19/32	15,0813
39/64	15,4781
5/8	15,8750
41/64	16,2719
21/32	16,6688

IMPERISK	METRISK
tommer	mm
43/64	17,0656
11/16	17,4625
45/64	17,8594
23/32	18,2563
47/64	18,6531
3/4	19,0500
49/64	19,4469
25/32	19,8438
51/64	20,2406
13/16	20,6375
53/64	21,0344
27/32	21,4313
55/64	21,8281
7/8	22,2250

5 Bruk

5.1 Ta av armlene for sideforflytning

Armlene som kan vippes opp

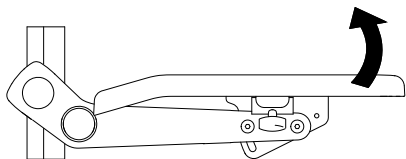


Fig. 5-1

1. Armlene som kan vippes opp for sideforflytning.

Følgearmlene

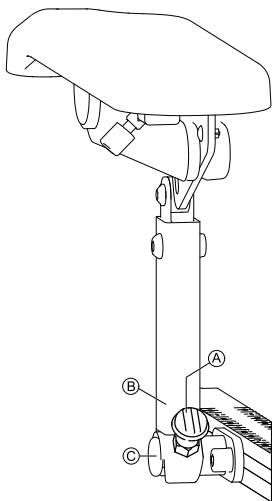


Fig. 5-2

1. Dra i knotten **A** for å låse opp armlenestøtten **B** fra bæreplaten **C**.
- 2.

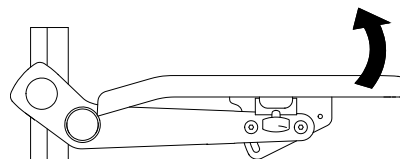


Fig. 5-3

Armlene som kan vippes opp for sideforflytning.



Hvis du vil ha mer informasjon om sideforflytning, se bruksanvisningen til det elektriske kjøretøyet.

5.2 Dreie manøverboksen til siden

Hvis det elektriske kjøretøyet er utstyrt med en dreibar manøverboksholder, kan manøverboksen svinges til siden, for eksempel hvis man skal kjøre nær et bord.

Svingbar manøverboksholder

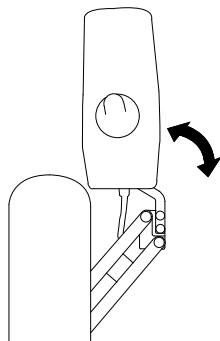
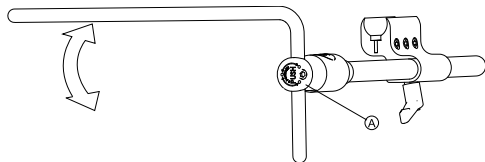


Fig. 5-4

1. Trykk på manøverboksen for å dreie manøverboksholderen til siden.

5.3 Dreie kjernemidtlinjeholderen til siden

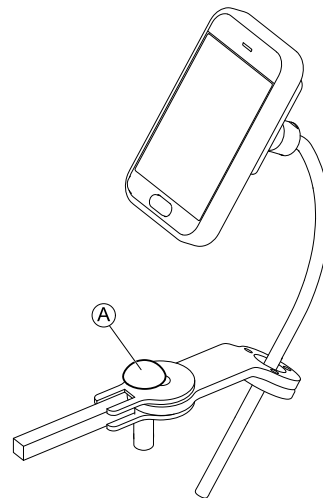


1. Trykk på knapp Ⓐ og dreie opp eller ned langs kjernestøtten.

5.4 Dreie den svingbare skjermholderen til siden



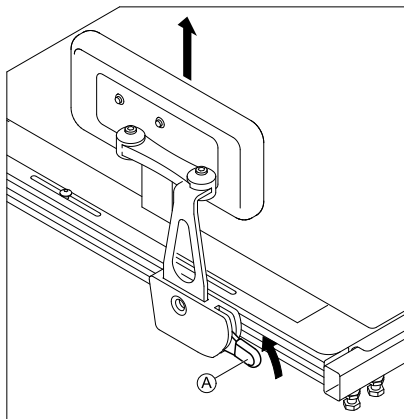
Den svingbare skjermholderen låses bare på plass når den svinges til standardposisjonen.



1. Trykk på knotten Ⓐ og dreie skjermholderen til siden.

5.5 Fjerne / sette inn hoftestøtte med hendel for hurtigsenking – CPR

Ta av hoftestøtten



1. Trekk spaken **A** oppover.
2. Ta hoftestøtten ut av holderen.

Sette i hoftestøtten

1. Sett hoftestøtten i holderen.
2. Skyv spaken **A** nedover.
Påse at hoftestøtten låses på plass med et klikk.

5.6 Bruk av LNX elektrisk sentermontert benstøtte med teleskopisk fotbrett

Justering av vinkel



ADVARSEL!

Klempunkt

Klempfare ved justering av benstøttevinkel.

- Hold toppen av benstøtten fri ved justering av benstøttevinkel.

Senkning av fotbrett



Fare for skade på gulvet

Senkning av fotbrett til forhåndsinnstilt punkt kan skade gulvet.

- Stans senkning av fotbrett når det berører gulvet.

Du kan senke det teleskopiske fotbrettet til et forhåndsinnstilt punkt. Avhengig av rullestolkonfigurasjonen, kan det være at dette punktet ikke passer nøyaktig sete-til-gulv høyden, men ender noen millimeter over eller presser noen millimeter inn i gulvet.

Kjørelås



Fare for skade på rullestolen

Kjøring av rullestolen med senket fotbrett kan skade benstøtten.
– Så snart du flytter fotbrettet aktiveres en kjørelås.

1. For å koble ut kjørelås, trekk fotbrettet tilbake til øvre posisjon.

6 Vedlikehold

6.1 Vedlikeholdsplan

Følg vedlikeholdsplanen nedenfor for å sikre optimal sikkerhet og pålitelighet for det elektriske posisjoneringssystemet. I tillegg til vedlikeholdsplanen bør følgende vedlikeholdsoppgaver og sikkerhetsvarsler innarbeides i de daglige rutine.



ADVARSEL!

All plutselig eller gradvis reduksjon av funksjonene eller ytelsen til det elektriske posisjoneringssystemet (dvs. økt støy, skrangling eller sluring fra motor/girboks osv.) må rapporteres til forhandleren øyeblikkelig

- Rullestolen bør i slike tilfelle undersøkes av en kvalifisert tekniker med tanke på uvanlig slitasje eller fysisk skade som krever service eller reparasjon.



For å sikre at det elektriske posisjoneringssystemet fungerer godt og trygt, anbefaler Invacare at det utføres en fullstendig forhandlerkontroll på systemet hver sjette (6.) måned av en kvalifisert tekniker.



Les og følg alle vedlikeholds- og sikkerhetsanvisninger som gjelder rullestolens elektriske understell. Se bruksanvisningen for rullestolen (leveres separat).

Daglig vedlikehold:

- Kontroller at alle brytere (inkludert trykknapper) som driver det elektriske posisjoneringssystemet, fungerer som de skal.
- Lad batterier (viktig informasjon om lading og stell av batterier finner du i rullestolens bruksanvisning).

Sjekkliste for månedlig kontroll:

- Elektrisk/ledningsnett:
 - Se etter klemte eller strukne ledninger (i hele setesystemet)
 - Se etter slitasjeskader på ledninger
 - Sjekk kontakter
- Polstring:
 - Kontroller alle polstrede deler med tanke på skade eller slitasje
 - Kontroller alle deksler, spesielt i nærheten av metalleder, for skade og slitasje
- Maskinvare og komponenter:
 - Kontroller festedeler (setesystem til understell)
- Grensebrytere:
 - Sjekk innstillingene til grensebrytere
 - Sjekk at kjøreutkoblingsfunksjonen virker som den skal

6.2 Rengjøring og desinfisering

6.2.1 Generell sikkerhetsinformasjon



FORSIKTIG!

Fare for kontaminering

- Ta dine egne forholdsregler og bruk passende verneutstyr.

**FORSIKTIG!****Fare for elektrisk støt og skade på produktet**

- Slå av enheten og koble den fra nettet om aktuelt.
- Vurder verneklassen angående vanninntrenging når du rengjør elektroniske komponenter.
- Pass på at det ikke sprutes vann på støpselet eller stikkontakten.
- Ikke ta i stikkontakten med våte hender.

**VARSEL!**

- Feil væsker eller metoder kan skade eller ødelegge produktet.
- Alle rengjørings- og desinfeksjonsmidler må være av god kvalitet og kompatible med hverandre. I tillegg må de beskytte materialene de skal rengjøre.
 - Bruk aldri etsende væsker (baser, syrer osv.) eller slipende rengjøringsmidler. Vi anbefaler et vanlig rengjøringsmiddel for husholdning som for eksempel oppvaskmiddel hvis ikke noe annet er spesifisert i rengjøringsanvisningene.
 - Bruk aldri et løsemiddel (cellulosefjernere, aceton etc.) som forandrer plastens struktur eller får etikettene til å løsne.
 - Sørg alltid for at produktet er helt tørket før det tas i bruk igjen.



For rengjøring og desinfeksjon i kliniske omgivelser eller ved langvarig pleie, gjelder institusjonelle retningslinjer for hygiene.

6.2.2 Rengjøringshyppighet**VARSEL!**

Regelmessig rengjøring og desinfeksjon bidrar til problemfri bruk, lenger levetid og forhindrer kontaminering.

Rengjør og desinfiser produktet:

- jevnlig mens det brukes,
- før og etter enhver serviceprosedyre,
- når det har vært i kontakt med enhver type kroppsvæske,
- før det brukes på en ny bruker.

6.2.3 Rengjøring**VIKTIG!**

- Produktet tåler ikke rengjøring i automatiske vaskeanlegg, med høytrykksrengjøringsutstyr eller damp.



Se bruksanvisningen for det aktuelle vaskemidlet for å unngå skader på setesystem, trekk og polstring.

Rengjøring av setesystem

1. Fjern eventuelt påmontert ekstrautstyr (bare ekstrautstyr som ikke krever verktøy).
2. Fjern polstringen.
3. Tørk av de enkelte delene ved hjelp av en klut eller myk børste, vanlige rengjøringsmidler (pH = 6–8) og varmt vann.
4. Skyll delene med varmt vann.
5. Tørk delene godt med en tørr klut.

Rengjøring av polstring

Invacare tilbyr et bredt utvalg av polstring og puter. Noen av disse putene leveres med en egen bruksanvisning. Hvis du vil ha mer informasjon om hvordan du rengjør puten, se bruksanvisning for puten.

Du finner informasjon om rengjøring av polstring på vaskeetikettene på setet, puten og ryggtrekket.

1. Fjern trekket for vasking og lukk borrelåsen.

Rengjøring av manøverboks og strømmodul

1. Rengjør manøverboksen og motorene med en fuktig klut.

6.2.4 Desinfisering



Informasjon om anbefalte desinfeksjonsmidler og -metoder finner du på <https://vah-online.de/en/for-users>.

1. Tørk av alle tilgjengelige overflater med en myk klut og et vanlig desinfeksjonsmiddel til husholdningsbruk.
2. La produktet lufttørke.

7 Etter bruk

7.1 Avfallshåndtering

Vi ber deg vise miljøansvar og levere dette produktet til en lokal gjenvinningsstasjon ved endt brukstid.

Demonter produktet og dets komponenter, slik at de ulike materialene kan sorteres og gjenvinnes hver for seg.

Kassering og gjenvinning av brukte produkter og emballasje må overholde lovene og forskriftene for avfallshåndtering i hvert land. Ytterligere informasjon får du hos det lokale renovasjonsselskapet.

7.2 Overhaling

Dette produktet er egnet for gjenbruk. Utfør følgende punkter når produktet skal overhales og overføres til en ny bruker:

- Kontroll
- Rengjøring og desinfisering
- Tilpasning til den nye brukeren

Detaljert informasjon finner du under *6 Vedlikehold, side 72* og i servicehåndboken for dette produktet.

Sørg for at bruksanvisningen overleveres sammen med produktet.

Hvis det oppdages skade eller feil, må du ikke bruke produktet på nytt.

8 Feilsøking

8.1 Problemløsning



Ytterligere informasjon om problemløsning knyttet til den elektriske rullestolen og elektronikk finner du i problemløsningsdelen i bruksanvisningene for den elektriske rullestolen og manøverboksen (leveres separat).

Symptom	Sannsynlig årsak	Løsninger
Strømmen på rullestolen er PÅ, men systemet kjører ikke	Setet er vinklet eller hevet ut over grenseverdien for kjøreutkoblingsfunksjonen (DLO) Kjøremotorene er ikke aktivert LNx elektrisk sentermontert benstøtte med teleskopisk fotbrett er senket	Sett setesystemet i nøytral (laveste) stilling. Aktiver kjøremotorene. Tilbaketrekk fotbrett til øvre posisjon.
Setesystemet virker ikke	Det er lite strøm på batteriene Løs eller ødelagt elektrisk kobling Sikringen har gått Hindringer, klemte ledninger	Kontroller / lad / bytt ut batteriene. Kontakt leverandøren. Kontroller kabelkoblinger/kabelstrips (for stramme/løse). Kontakt leverandøren. Sjekk / bytt ut sikringen. Kontakt leverandøren. Se etter hindringer / klempunkter på kabler. Kontakt leverandøren.

Symptom	Sannsynlig årsak	Løsninger
Ustabile setesystemfunksjoner (dag til dag, ved vinkling av sete eller rygg ...)	<p>Løs eller ødelagt elektrisk kobling</p> <p>Ødelagt ledning</p> <p>Ødelagt grensebryter</p> <p>Batteri er nesten tomt (varierende lading)</p>	<p>Kontroller kabelkoblinger/kabelstrips (for stramme/løse).</p> <p>Se etter / bytt ut ledninger.</p> <p>Kontakt leverandøren.</p> <p>Kontroller / bytt ut grensebryter.</p> <p>Kontakt leverandøren.</p> <p>Kontroller / bytt ut batteriet.</p> <p>Kontakt leverandøren.</p>
Kjøreutkoblingsfunksjonen (DLO) virker ikke	<p>Løs eller ødelagt elektrisk kobling</p> <p>Grensebryter for kjøreutkoblingsfunksjon / mekanisk bryter er ikke riktig innstilt</p> <p>Ødelagt grensebryter for kjøreutkoblingsfunksjon</p>	<p>Kontroller koblinger.</p> <p>Kontakt leverandøren.</p> <p>Kontakt leverandøren.</p> <p>Kontakt leverandøren.</p>
Grensebryter virker ikke som den skal	<p>Løs eller ødelagt elektrisk kobling</p> <p>Ødelagt grensebryter</p> <p>Grensebryter er ikke riktig innstilt</p>	<p>Kontroller koblinger.</p> <p>Kontakt leverandøren.</p> <p>Kontroller / bytt ut grensebryter.</p> <p>Kontakt leverandøren.</p> <p>Kontakt leverandøren.</p>

Symptom	Sannsynlig årsak	Løsninger
Systemet virker bare i én retning	<p>Grensen er overskredet (DLO, RDS, vinkel bakover, utkoblingsfunksjon for heving av sete)</p> <p>Ødelagt grensebryter</p> <p>Grensebryter er ikke riktig innstilt</p> <p>Lav spenning</p> <p>Batteriet er ikke ladet</p>	<p>Beveg systemet innenfor grenseområdet.</p> <p>Kontroller / bytt ut grensebryter.</p> <p>Kontakt leverandøren.</p> <p>Kontakt leverandøren.</p> <p>Kontakt leverandøren.</p> <p>Lad batteriene.</p>
Manøverboksen virker ikke	<p>Manøverboksen er ikke koblet til</p> <p>Manøverboksen er ikke slått på</p> <p>Sikring til understell har gått.</p>	<p>Kontroller kabelkoblingen.</p> <p>Slå på strømmen til manøverboksen via tastaturet.</p> <p>Sjekk / bytt ut sikringen.</p> <p>Kontakt leverandøren.</p>
Løftmotoren fortsetter å kjøre	<p>Ledning til bryter er i klem</p>	<p>Kontroller/juster ledningens plassering for å forhindre at den kommer i klem.</p> <p>Kontakt leverandøren.</p>

9 Tekniske Data

9.1 Tekniske spesifikasjoner

De tekniske opplysningene som er angitt nedenfor, gjelder et standard utstyrsoppsett og representerer maksimalt oppnåelige verdier. Disse kan forandre seg hvis det blir påmontert ekstrastyr. De nøyaktige endringene i disse verdiene er beskrevet i delene for det enkelte ekstrastyret.

 Merk at i enkelte tilfeller kan de målte verdiene avvike med opptil ± 10 mm.

 Flere tekniske data for den elektriske rullestolen finner du i bruksanvisningen for rullestolen.

Mål og vekt for Modulite-setesystemet

Mål i samsvar med ISO 7176-15	Elektrisk rullestol			
	TDX SP2 (Standard)	AVIVA RX (Standard)	AVIVA RX (HD)	AVIVA FX
Setebredde [mm] (justeringsområde for armlener i parentes)	<ul style="list-style-type: none"> • 380 (380 – 430) • 430 (430 – 480) • 480 (480 – 530) • 530 (530 – 580) 	<ul style="list-style-type: none"> • 330 (330 – 380) • 380 (380 – 430) • 430 (430 – 480) • 480 (480 – 530) • 530 (530 – 580) 	<ul style="list-style-type: none"> • 620 (620 – 670) • 650 (650 – 700) 	<ul style="list-style-type: none"> • 380 (380 – 430) • 430 (430 – 480) • 480 (480 – 530) • 530 (530 – 580)
Setedybde [mm]	• 410 – 560	• 410 – 510	• 510 – 580	• 410 – 510
Tykkelse, setepute [mm]	• 50/75/90/100		• 90	• 50/75/90/100
Ryggvinkel	• $+90^{\circ}$ – $+120^{\circ}$			

Mål i samsvar med ISO 7176-15	Elektrisk rullestol			
	TDX SP2 (Standard)	AVIVA RX (Standard)	AVIVA RX (HD)	AVIVA FX
Rygghøyde ¹ [mm]	<ul style="list-style-type: none"> • 480 / 540 (stropperygg) • 560–610 (uttrekkbar seteramme, justering av ryggplaten) 	<ul style="list-style-type: none"> • 480 / 540 (stropperygg) • 560–610 (uttrekkbar seteramme, justering av ryggplaten) • 400 / 500 (Matrx-rygglene) 	<ul style="list-style-type: none"> • 540 (stropperygg) 	<ul style="list-style-type: none"> • 480 / 540 (stropperygg) • 560–610 (uttrekkbar seteramme, justering av ryggplaten) • 400 / 500 (Matrx-rygglene)
Høyde, armlene [mm]	Uttrekkbar seteramme: <ul style="list-style-type: none"> • 245–310 / 295–360 (T-armlener) • 230–360 (armlener som kan vippes opp) • 230–300 / 300–360 (følgearmlener) Seteplate i ett stykke: <ul style="list-style-type: none"> • 275–340 / 325–390 (T-armlener) 		Uttrekkbar seteramme: <ul style="list-style-type: none"> • 245–310 / 295–360 (T-armlener) 	Uttrekkbar seteramme: <ul style="list-style-type: none"> • 245–310 / 295–360 (T-armlener) • 230–360 (armlener som kan vippes opp) • 230–300 / 300–360 (følgearmlener)
Dybde, armlener ² [mm]	<ul style="list-style-type: none"> • maks. 440 	<ul style="list-style-type: none"> • 325 – 397 		
Maks. vekt, armlene [kg]	<ul style="list-style-type: none"> • 1,7 			

Mål i samsvar med ISO 7176-15	Elektrisk rullestol			
	TDX SP2 (Standard)	AVIVA RX (Standard)	AVIVA RX (HD)	AVIVA FX
Maks. vekt, hodestøtte [kg]	• 1,4			
Setevinkel, elektrisk justering (30°)	<ul style="list-style-type: none"> • 0° – +30° • -5° til +25° (feste med 5° fast vinkel forover) 	<ul style="list-style-type: none"> • 0° – +30° 		
Setevinkel, elektrisk justering (20°)	<ul style="list-style-type: none"> • 0° – +20° 			<ul style="list-style-type: none"> • –
Setevinkel, manuell justering	<ul style="list-style-type: none"> • 0° – +8° 	<ul style="list-style-type: none"> • 0° – +15° 		<ul style="list-style-type: none"> • –

Fotstøtter og benstøtter		
Vari F	Lengde [mm]	• 290 – 460
	Vinkel	• +70° – 0°
	Maks. vekt [kg]	• 1,6
Vari A	Lengde [mm]	• 290 – 460
	Vinkel	• +70° – 0°
	Maks. vekt [kg]	• 2,7
ADE (elektrisk)	Lengde [mm]	• 290 – 460
	Vinkel	• +80° – 0°
	Maks. vekt [kg]	• 4,2

Fotstøtter og benstøtter		
ADM (manuell)	Lengde [mm]	• 290 – 460
	Vinkel	• +80° – 0°
	Maks. vekt [kg]	• 3,1
Standard 80°	Lengde [mm]	• 350 – 450
	Vinkel	• +80° – 0°
	Maks. vekt [kg]	• 0,9
Midtmontert (manuell)	Lengde [mm]	• 280 – 385
	Vinkel	• +90° – 0°
	Maks. vekt [kg]	• 5,4
Midtmontert, elektrisk drevet LNX ³	Lengde [mm]	• 340 – 410
	Vinkel	• +97° – + 7° • +90° – 0° • +83° – -7°

- 1 Målt uten setepute
- 2 Avstand mellom nullpunktet for ryggenet og den fremste delen på armlenet
- 3 Benstøtten er ikke avtakbar og kan derfor ikke veies for seg



Norge:

Invacare AS
Brynsveien 16, Postboks 6230,
Etterstad
N-0603 Oslo
Tel: (47) (0)22 57 95 00
norway@invacare.com
www.invacare.no

1656524-E 2022-06-14



Making Life's Experiences Possible®



Yes, you can.®