

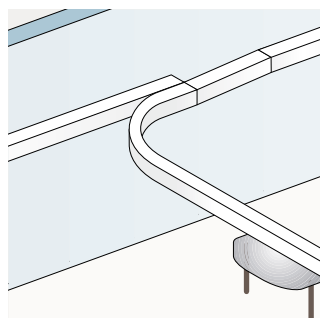
# EC-Track™



Diskret, fleksibelt og sikkert

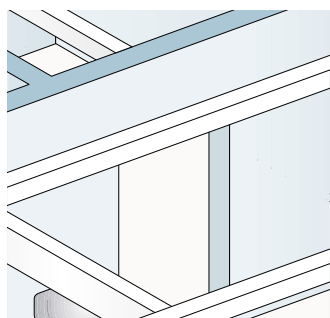
*Invacare EC Track* er et skinneresystem som sammen med *Invacare Robin* gir en meget funksjonell løsning for takmontert personløft. For å imøtekomme ulike forflytningsbehov tilbyr vi et bredt spekter av skinneløsninger. Det allsidige skinneresystemet egner seg for feste både i tak og på vegg. *EC Track* er laget av lett aluminiumsmateriale og er enkelt å installere.

## Egenskaper og valgmuligheter



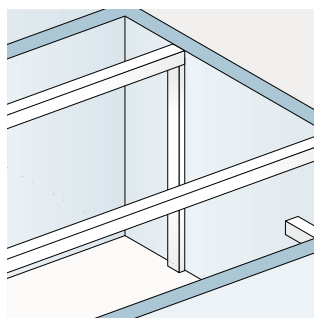
### Sporveksler

Gjør det mulig å endre retning mellom to skinner.



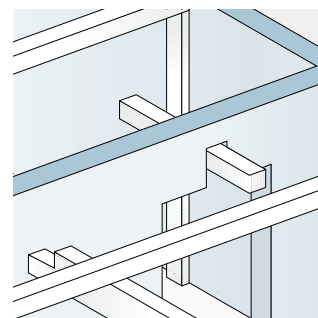
### Rom-til-rom-forflytning

Med to *Invacare Robin*-motorer og en rom-til-rom hengerulle, er det mulig å flytte brukeren fra rom til rom.



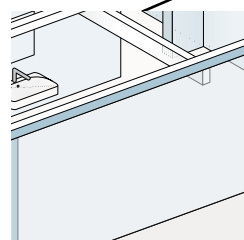
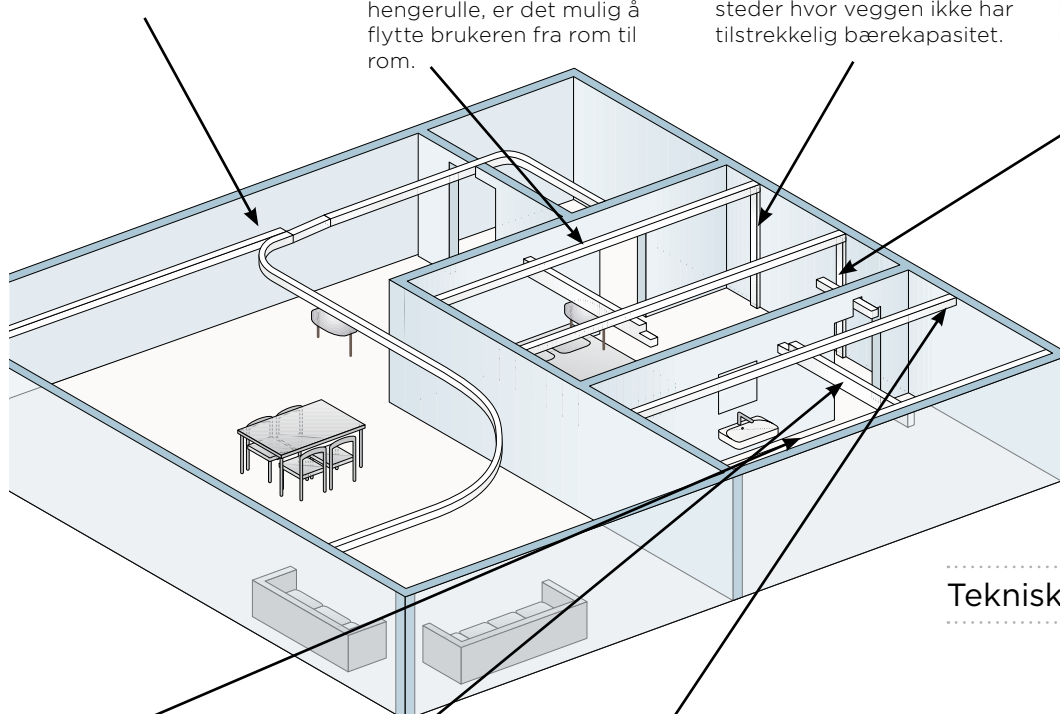
### Veggmontering

Skinnene kan ved hjelp av støtteben monteres på steder hvor veggen ikke har tilstrekkelig bærekapasitet.



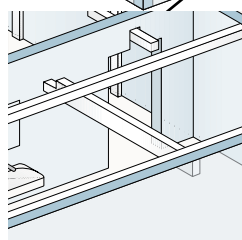
### Overgangskobling

For å flytte brukeren fra et rom til et annet trenger man kun én *Invacare Robin*-motor.



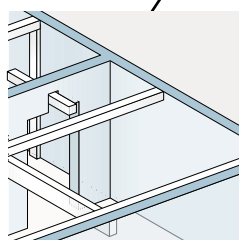
### Veggbeslag, sidehengt

For å installere skinnen langs vegg.



### Travers-system

Gir tilgang til ubegrenset antall løftesteder.



### Veggbeslag, endehengt

Gjør det mulig å montere skinnene direkte på veggen.

## Tekniske data

Maks. brukervekt



*Invacare EC-Track* 200 kg

## Rammefarge



Hvit



Aluminium

Tlf: 22 57 95 00  
norway@invacare.com  
www.invacare.no

Invacare AS  
Grensesvingen 9  
0661 Oslo

© 2020 Invacare International GmbH. All rights reserved. All informasjon er korrekt ved trykkesidspunkt. Invacare forbeholder retten til å endre produktspesifikasjoner uten videre konsultasjon. EC-Track - NO - 04/2020



Yes, you can.®