

Invacare® | Dusj- og toalettstoler med hjul



Invacare **Cascade H253/H243** dusj- og toalettstol

Invacare **Cascade H253** og **Cascade H243** dusj- og toalettstoler er designet for å sikre høy komfort for brukeren. Leveres komplett med bøtte og deksel.

Egenskaper

- Sete, rygg og armlener er polstret
- Armlener og fotstøtte er høydejusterbare
- Ergonomisk utformet sete
- Enkel å rengjøre
- Armlener og fotstøtte er oppfellbare, noe som forenkler forflytning til og fra stol eller toalett
- **Cascade H253** har drivhjul slik at brukeren selv kan manøvrere stolen
- **Cascade H243** har 4 svinghjul med brems




Invacare Cascata H720T toalettstol

Nedfellbare armlener og utsvingbare, avtagbare fotstøtter gjør **Invacare Cascata H720T** toalettstol praktisk ved forflytning.

Egenskaper

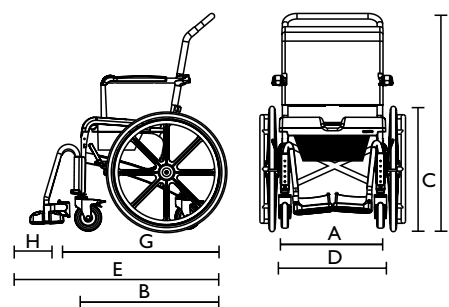
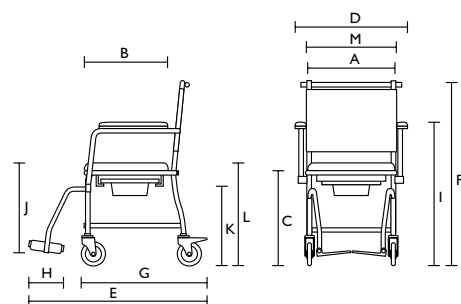
- Stabil, robust stålramme
- Integriert bekkenholder
- Plassbesparende bøyle for riktig posisjon over toalettet
- To av hjulene er utstyrt med brems
- Platene på benstøtten er justerbare i høyden og kan slås opp



Spesial: Også tilgjengelig med setebredde 60 cm!

Tekniske data

Produkt	Artikkelnummer		
	Invacare Cascade H253	Invacare Cascade H243	Invacare Cascade H720T
Dusj- og toalettstol	H253	H243	
Toalettstol			1525771
Toalettstol, setebredde 60 cm (spesial)			H720T S
Dimensjoner			
Setebredde	430 mm (A)	430 mm (A)	450 mm (A)
Setedybde	420 mm (B)	420 mm (B)	450 mm (B)
Setehøyde	480 mm (C)	480 mm (C)	480 mm (C)
Total bredde	640 mm (D)	570 mm (D)	575 mm (D)
Total dybde	1040 mm (E)	730 mm (E)	810 mm (E)
Total høyde	920 mm (F)	920 mm (F)	945 mm (F)
Dybde uten fotstøtte			545 mm (G)
Dybde fotplate	210 mm	210 mm	155 mm (H)
Høyde til armlen			755 mm (I)
Høyde fotstøtte til sete			345 - 460 mm (J)
Høyde, gulv til nedre setekant: med holder til bekken			420 mm (K)
Høyde, gulv til setedekke			525 mm (L)
Bredde mellom armlen	460 mm	460 mm	470 mm (M)
Bredde, intimhull i seteplate			220 mm
Dybde, intimhull i seteplate			260 mm
Ø svinghjul			5" (127 mm)
Annen info			
Vekt	17 kg	13 kg	14,0 kg
Maks brukervekt	120 kg	120 kg	135 kg
Farge	Svart	Svart	Svart antrasitt

 Invacare **Cascade H253/H243**

 Invacare **Cascade H720T**


Invacare® | **Toalettstoler uten hjul**



NYHET

Invacare **H340 Izzo**

Invacare **H340 Izzo** kan brukes både som toaletttramme/toalettforhøyer og som toalettstol med toalettbøtte med lokk. **H340 Izzo** har nedfellbare armlener og høydejusterbart sete for enklere forflytning.

Egenskaper

- Enkel justering av setehøyde i 5 trinn, fra 45 cm til 55 cm
- Leveres komplett med toalettsete med lokk og toalettbøtte med lokk
- Monteres uten bruk av verktøy
- Maks brukervekt: 113 kg



NYHET

Invacare **H440 Omega Eco**

Invacare **H440 Omega Eco** er rett valg dersom du vil kombinere funksjon, komfort og design. Den er enkel å regulere i høyden, har en komfortabel innleggsplate for setet som er praktisk i bruk og et moderne design som passer godt inn både hjemme og på institusjoner.

Egenskaper

- Høydejusterbar fra 40,5 cm til 58,5 cm
- Enkel håndtering både av innleggsplaten for setet og toalettbøtten
- Stolen er enkel å rengjøre
- Høy maksimal brukervekt: 140 kg



Yes, you can.®


Invacare 9630 Styxo

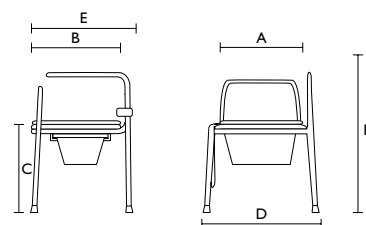
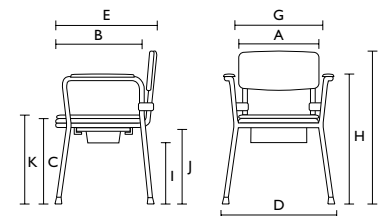
Invacare **9630 Styxo** har mange funksjoner. Den kan enten brukes som toaletttramme, toalettforhøyer, eller som toalettstol med toalettbøtte. Leveres komplett med toalettbøtte med lokk og sprutskjerm.


Egenskaper

- Setehøyden kan enkelt justeres i 7 trinn, fra 41 cm til 56 cm
- Leveres komplett med toalettsete med lokk, toalettbøtte med lokk og sprutskjerm
- Monteres uten bruk av verktøy og enkel å rengjøre
- Høy maksimal brukervekt: 160 kg

Tekniske data

Produkt	Artikkelnummer		
	H340 Izzo	H440 Omega Eco	9630 Styxo
Toalettstol	H340		9630E
Toalettstol, 5 stk.		1542903	
Mål			
Setebredde	360 mm (A)	450 mm (A)	360 mm (A)
Setedybde	430 mm (B)	430 mm (B)	420 mm (B)
Setehøyde	450-550 mm (C)	405 - 585 mm (C)	410-560 mm (C)
Total bredde	470 mm (D)	580 mm (D)	620 mm (D)
Total dybde	530 mm (E)	530 mm (E)	490 mm (E)
Total høyde	820-920 mm (F)	790 - 970 mm (F)	600-750 mm (F)
Høyde til armlener		620 - 800 mm (G)	
Høyde opp til nedre setekant:			
Med holder for toalettbøtte		335 - 515 mm	
Uten holder for toalettbøtte		345 - 525 mm	
Høyde fra gulv til seteplate		405 - 585 mm	
Bredde mellom armlener		470 mm	
Bredde, intimhull i seteplate		200 mm	
Dybde, intimhull i seteplate		255 mm	
Annen informasjon			
Maks brukervekt	113 kg	140 kg	160 kg
Vekt	8,8 kg	7,5 kg	5,5 kg
Farge	Hvit/lysegrå	Lavendelblå	Grå

H340 Izzo

H440 Omega Eco

9630 Styxo
