



KÜSCHALL COMPACT

sv	Aktivrollstol	
	Bruksanvisning	4
no	Aktiv rullestol	
	Bruksanvisning	52
fi	Aktiivipyörätuoli	
	Käyttöohje.....	96



This manual **MUST** be given to the user of the product.
BEFORE using this product, read this manual and save for future reference.

INNHALDSFORTEGNELSE

Denne veiledningen skal overleveres til sluttbrukeren. Les denne veiledningen FØR du bruker produktet, og behold den for fremtidig referanse.

1	Generell informasjon	53
1.1	Informasjon om bruksanvisningen	53
1.2	Symboler i denne bruksanvisningen	53
1.3	Garanti	53
1.4	Standarder og forskrifter	54
1.5	Rett bruk	54
1.6	Levetid	54
1.7	Vern av opphavsrett	54
2	Sikkerhet	55
2.1	Sikkerhetsinformasjon	55
2.2	Sikkerhetsutstyr	56
2.3	Merking og symboler på produktet	56
3	De enkelte deler og deres funksjon	57
3.1	Oversikt	57
3.2	Parkeringsbrems	58
3.3	Rygg	59
3.4	Nedleggbar rygg (valgfri)	60
3.5	Kjørehåndtak	60
3.6	Stabiliseringsstag for ryggen (valgfri)	62
3.7	Armstøtte i lik farge som rammen, høydejusterbar, sammenleggbar	62
3.8	Låsbar armstøtte i lik farge som rammen, høydejusterbar, sammenleggbar	63
3.9	Armstøtte, trinnløs høydejusterbar, ikke låsbar	63
3.10	Enkelt armlene, høydejusterbar, dreibar, ikke låsbart	64
3.11	Tippsikring	65

3.12	Dreibare benstøtter	66
3.13	Dekk	66
3.14	Setepute	66
4	Tilbehør	67
4.1	Hoftebelte	67
4.2	Vippestøtte	68
4.3	Luftpumpe	68
4.4	Passiv belysning	68
4.5	Stokkholder	68
4.6	Transporthjul	68
4.7	Bagasjeholder	70
5	Montering	71
5.1	Sikkerhetsinformasjon	71
6	Bruke rullestolen	72
6.1	Sikkerhetsinformasjon	72
6.2	Bremse under bruk	73
6.3	Flytte seg inn og ut av rullestolen	74
6.4	Kjøre og styre rullestolen	74
6.5	Forsere trinn og kanter	75
6.6	Kjøre opp og ned trapper	77
6.7	Forsere ramper og skråninger	77
6.8	Stabilitet og balanse når du sitter	79
7	Transport	80
7.1	Sikkerhetsinformasjon	80
7.2	Legge rullestolen sammen og folde den ut	80
7.3	Montere og demontere bakhjulene	81
7.4	Transportere bruker i rullestol i kjøretøy	82
8	Vedlikehold	87
8.1	Sikkerhetsinformasjon	87
8.2	Vedlikeholdsplan	87
8.3	Rengjøring	89
8.4	Desinfisering	89

9	Problemløsning	90
9.1	Sikkerhetsinformasjon	90
9.2	Avdekke og reparere feil	91
10	Etter bruk	92
10.1	Oppbevaring	92
10.2	Gjenbruk	92
10.3	Avfallshåndtering	92
11	Tekniske data	93
11.1	Dimensjoner og vekt	93
11.2	Miljøbetingelser	94
11.3	Materialer	94

1 GENERELL INFORMASJON

1.1 Informasjon om bruksanvisningen

Takk for at du valgte en küschall®-rullestol.

Denne bruksanvisningen inneholder viktig informasjon om hvordan man bruker rullestolen. Les bruksanvisningen nøye og følg sikkerhetsinformasjon i den, slik at du kan bruke rullestolen på en sikker måte.

Hvis du har nedsatt syn, kan du lese bruksanvisningen som en PDF-fil på Internett på www.kuschall.com og forstørre teksten i skjermbildet etter ønske. Hvis du ikke får forstørret teksten og bildene tilstrekkelig, kan du kontakte küschall®-distributøren for landet du bor i;

☺ du finner adressene på baksiden av dette dokumentet.

Vi vil om nødvendig gi deg bruksanvisningen som en PDF-fil med høy oppløsning. Du kan i tillegg få PDF-filen med bruksanvisningen lest opp for deg ved hjelp av egnet programvare og datamaskinens spesielle språkfunksjoner (f.eks. i Adobe®Reader®X: Shift+Ctrl+Y).



Rullestolens utstyr kan avvike fra beskrivelsene og illustrasjonene i dette dokumentet på grunn av det omfattende modellutvalget som er tilgjengelig.

Du finner viktig, oppdatert produktinformasjon på nettsiden vår på www.kuschall.com. Du kan også få denne informasjonen ved å kontakte forhandleren eller Invacare® i landet ditt (adressene står på baksiden av denne bruksanvisningen).

1.2 Symboler i denne bruksanvisningen

Advarslene i denne brukerveiledningen er angitt med symboler. Advarselsymbolene ledsages av en overskrift som angir alvorlighetsgraden.



ADVARSEL

Angir en risikofylt situasjon som kan føre til alvorlig skade eller død dersom den ikke unngås.



FORSIKTIG

Angir en risikofylt situasjon som kan føre til lettere skade dersom den ikke unngås.



VIKTIG

Angir en risikofylt situasjon som kan føre til skade på materiell dersom den ikke unngås.



Gir nyttige tips, anbefalinger og opplysninger når det gjelder effektiv og problemfri bruk av rullestolen.



Dette produktet er i overensstemmelse med direktivet 93/42/EEC for medisinsk utstyr. Lanseringsdatoen for dette produktet er oppgitt i CE-samsvarserklæringen.



Produsent

1.3 Garanti

Küschall AG garanterer at rullestolene deres er uten feil, og at de virker som de skal. Garantien dekker alle feil og mangler som gjennom dokumentasjon kan tilskrives konstruksjonsfeil, dårlige materialer eller feil i utførelse. Garantikrav kan kun rettes mot Küschall AG av distributøren, ikke av rullestolbrukeren.

Garantien dekker ikke normal slitasje, følger av feil håndtering eller skade, mangelfullt vedlikehold og feil montering eller utrusting fra kjøperens eller en tredjeparts side, eller feil som kan tilskrives forhold som ligger utenfor vår kontroll. Slitedeler

dekkes ikke av garantien. Garantien gjelder ikke dersom det foretas endringer på rullestolen som ikke har blitt godkjent, som ikke har blitt utført av spesialforhandleren, eller dersom det er brukt ukorrekte reservedeler. Kuschall AG-garantien dekker ikke følgekostnader knyttet til gjenoppretting av feil, for eksempel frakt- og reisekostnader, arbeidskostnader, gebyr osv.

Garantien gjelder i 24 måneder. Rammen har garantidekning i 5 år.

Garantivilkårene er videre inkludert i de generelle vilkårene som gjelder i hvert land hvor produktet markedsføres.

1.4 Standarder og forskrifter

Kvalitet er grunnleggende for selskapets virksomhet, og selskapet arbeider innenfor ISO 9001 og ISO 13485.

Rullestolen er blitt testet i samsvar med EN 12183. Den omfatter en test for brennbarhet.

Kuschall AG arbeider kontinuerlig for å sikre at selskapets miljøpåvirkning, lokalt og globalt, reduseres til et minimum. Vi bruker bare REACH- og RoHS-kompatible materialer og komponenter.

1.5 Rett bruk

Aktiv rullestolen drives manuelt og bør kun brukes til selvstendig eller assistert transport av personer med nedsatt bevegelsesevne. Ved bruk uten ledsager bør rullestolen kun brukes av personer som fysisk og mentalt er i stand til å bruke den på en trygg måte (f.eks. kan kjøre, styre og bremse selv). Rullestolen bør kun brukes på jevnt underlag i tilgjengelige terreng og innendørs. Denne aktive rullestolen må bestilles og tilpasses spesifikt til din helsetilstand.



ADVARSEL!

Dersom rullestolen brukes på en annen eller feilaktig måte, kan dette føre til farlige situasjoner.

1.6 Levetid

Forventet levetid er fem år når produktet brukes daglig og i samsvar med anvisningene i denne bruksanvisningen om sikkerhet, vedlikehold og beregnet bruk.

1.7 Vern av opphavsrett

Denne brukerveiledningen er beskyttet av lover om opphavsrett. Verken hele eller deler av brukerveiledningen kan trykkes på nytt, kopieres eller overføres til tredjepart uten forhåndsgodkjenning fra produsenten.

2 SIKKERHET

2.1 Sikkerhetsinformasjon

Denne delen inneholder viktige opplysninger om sikkerheten til rullestolbrukeren og ledsageren og om hvordan rullestolen brukes på en trygg og problemfri måte.



ADVARSEL!

Fare for ulykker og alvorlig skade

Hvis rullestolen er feil justert, kan det føre til ulykker med alvorlig skade som resultat.

- Justeringer av rullestolen skal kun utføres av teknikere.



ADVARSEL!

Fare på grunn av kjørestil som ikke er avpasset forholdene

Det er sklifare på vått underlag, på grus eller i ujevnt terreng.

- Juster alltid farten og kjørestilen etter forholdene (vær, underlag, individuelle forutsetninger osv.).



ADVARSEL!

Fare for personskade

Ved kollisjoner kan de deler av kroppen som strekker seg utenfor rullestolen (f.eks. føtter eller hender), bli skadet.

- Unngå kollisjon i stor fart.
- Kjør aldri rett på en gjenstand.
- Kjør forsiktig gjennom smale passasjer.



ADVARSEL!

Fare fordi rullestolen er ute av kontroll

Ved høy hastighet kan du miste kontrollen over rullestolen og velte.

- Kjør aldri fortere enn 7 km/t.
- Unngå alle former for kollisjoner.



FORSIKTIG!

Fare for brannskade

Rullestolens komponenter kan bli varme når de utsettes for eksterne varmekilder.

- Ikke utsett rullestolen for sterkt sollys før bruk.
- Før bruk bør alle komponenter som kommer i kontakt med huden, kontrolleres med tanke på temperatur.



FORSIKTIG!

Klemfare for fingrene

Det er alltid en fare for at for eksempel fingre eller armer kan hekte seg fast i rullestolens bevegelige deler.

- Pass på at ingen kroppsdeler hekter seg fast når du bruker sammenleggings- eller innsettsmekanismene for bevegelige deler, for eksempel den avtakbare akselen for drivhjulet, den sammenleggbare ryggen eller tipsikringen.

2.2 Sikkerhetsutstyr



ADVARSEL!

Fare for ulykke

Sikkerhetsutstyr som er ukorrekt innstilt, eller som ikke lenger fungerer (bremser, tipsikring), kan forårsake ulykker.

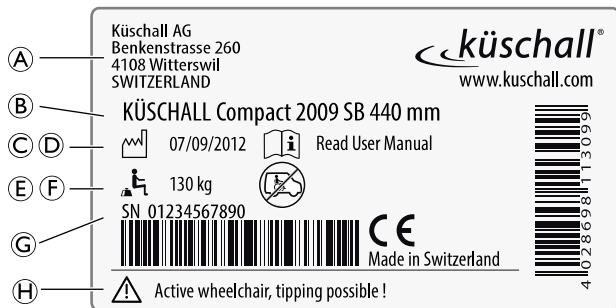
- Kontroller alltid at sikkerhetsutstyrer fungerer før du bruker rullestolen, og la spesialforhandleren kontrollere det regelmessig.

Sikkerhetsutstyrets funksjoner er beskrevet i kapittel 3 De enkelte deler og deres funksjon, side 57.

2.3 Merking og symboler på produktet

Identifikasjonsmerke

Identifikasjonsmerket er festet til rammen på rullestolen og inneholder følgende opplysninger:



(A)	Produsentens adresse
(B)	Produktbeskrivelse
(C)	Produksjonsdato
(D)	Oppfordring om å lese brukerveiledningen
(E)	Maksimum brukervekt
(F)	Instruksjon om at denne rullestolen ikke er utformet for passasjertransport i kjøretøy når ryggplaten er lavere enn 400 mm. Dersom ryggplaten er høyere enn 400 mm, tillates passasjertransport i kjøretøy under følgende vilkår, (G) 7.4 Transportere bruker i rullestol i kjøretøy, side 82. I dette tilfellet er ikke symbolet (H) gjennomstreket på typeskiltet.
(G)	Serienummer
(H)	Advarsel om at dette er en aktiv rullestol som kan tippe

Karabinkroksymbol



Markerer festepunktene på rullestolen for et firepunkts festesystem når en bruker skal transporteres i rullestol i et kjøretøy.

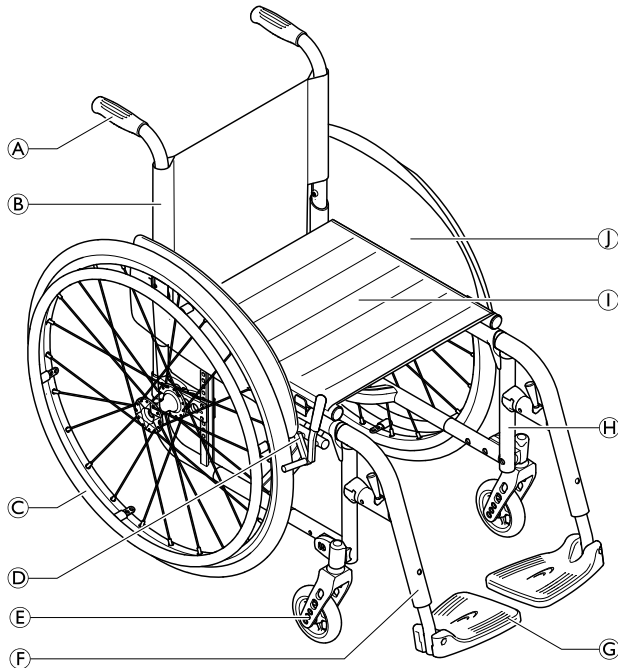
Etikett med advarsel om tipsikring



Følg instruksjonene i bruksanvisningen før bruk av tipsikring

3. DE ENKELTE DELER OG DERES FUNKSJON

3.1 Oversikt



Ⓐ	Kjørehåndtak
Ⓑ	Rygg
Ⓒ	Bakhjul med drivring
Ⓓ	Parkeringsbrems
Ⓔ	Forhjulsgaffel med forhjul
Ⓕ	Benstøtter, dreibare
Ⓖ	Fotbrett
Ⓗ	Ramme
Ⓘ	Sete
⓵	Klesbeskytter

Kort beskrivelse

Küschall Compact er en sammenleggbar, aktiv rullestol med tverrstag og dreibare benstøtter.



Rullestolens utstyr kan avvike fra illustrasjonene fordi hver rullestol lages for seg etter spesifikasjonene i bestillingen.

3.2 Parkeringsbrems

Parkeringsbremsene brukes til å blokkere rullestolen når den står i ro, slik at den ikke begynner å rulle.



ADVARSEL!

Veltefare dersom du bremser hardt

Dersom du aktiverer parkeringsbremsene mens du er i bevegelse, kan bevegelsesretningen bli ukontrollerbar, og rullestolen kan stoppe plutselig, noe som kan føre til kollisjon eller til at du faller ut.
– Aktiver aldri parkeringsbremsene mens du er i bevegelse.

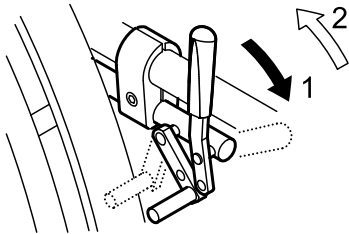


ADVARSEL!

Veltefare

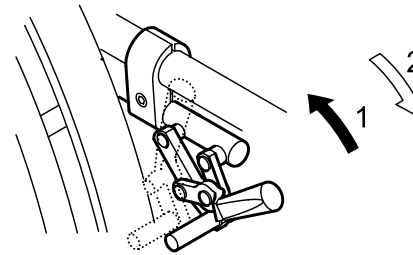
Parkeringsbremsene vil kun virke som den skal, dersom det er tilstrekkelig med luft i dekkene.
– Kontroller at dekktrykket er korrekt, 3.13 Dekk, side 66.

Standard skyvebrems



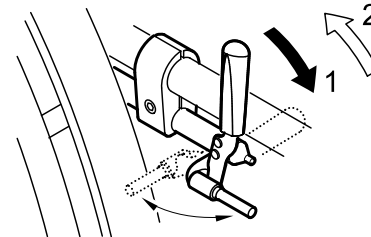
1. Aktiver bremsen ved å skyve bremsespaken framover så langt som mulig.
2. Løsne bremsen ved å trekke bremsespaken bakover.

Drabrems



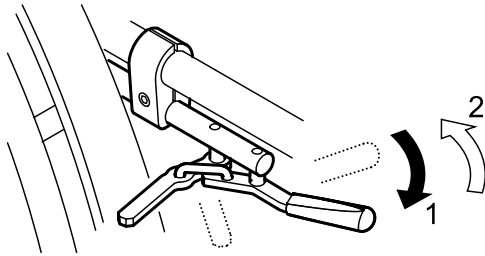
1. Aktiver bremsen ved å dra bremsespaken bakover så langt som mulig.
2. Løsne bremsen ved å skyve bremsespaken framover.

Performance-brems



1. Aktiver bremsen ved å skyve bremsespaken framover så langt som mulig.
2. Løsne bremsen ved å trekke bremsespaken bakover.

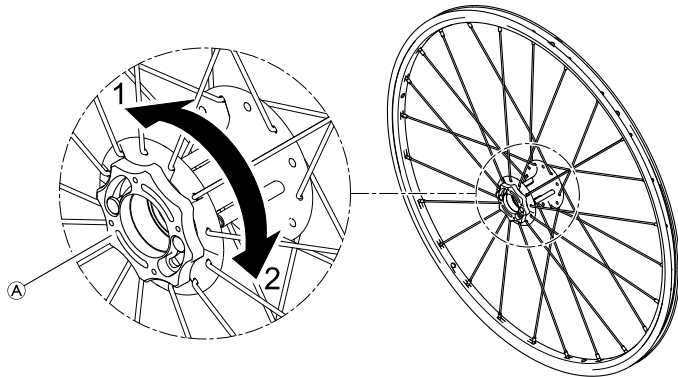
Aktiv brems



1. Aktiver bremsen ved å dra bremsespaken framover ved siden av eller mellom knærne så langt som mulig.
2. Løsne bremsen ved å skyve bremsespaken bakover ved siden av eller mellom knærne.

Navbrems (valgfri)

Navbremsen betjenes via bremseringen som finnes på utsiden av hvert hjulnav.



1. For å aktivere navbremsen dreies bremseringen Ⓐ i retningen 1 til den stopper.
2. For å løsne navbremsen dreies bremseringen i retningen 2 til den stopper.



ADVARSEL!

Veltefare dersom du bremser hardt

Dersom du aktiverer navbremsene mens du er i bevegelse, kan bevegelsesretningen bli ukontrollerbar, og rullestolen kan stoppe plutselig, noe som kan føre til kollisjon eller til at du faller ut.
– Aktiver aldri navbremsen mens du er i bevegelse.



ADVARSEL!

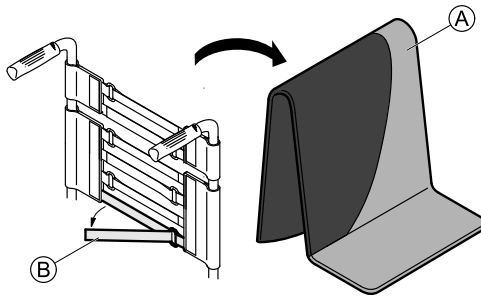
Fare for personskade som følge av at rullestolen velter

Når du kjører bakover, kan rullestolen velte hvis navbremsepinnen griper inn og låser hjulet.
– Kontakt spesialforhandleren din umiddelbart hvis du hører en skranglelyd fra navbremsen mens du kjører rullestolen.
– Hvis du hører en slik lyd, skal du ikke kjøre bakover før navbremsen er reparert eller skiftet ut.

3.3 Rygg Ryggtrekk

Du kan justere hvor stramt ryggtrekket skal sitte, etter behov.

Justere ryggtrekket



1. Fjern ryggputen **A**.
2. Løsne borrelåsbandene **B** på baksiden av ryggtrekket ved å dra i dem.
3. Stram til eller løsne på båndene etter ønske og fest dem igjen.



ADVARSEL! **Tippfare**

Dersom båndene er for løse, endres tipp punktet på rullestolen til det verre.
– Kontroller at stroppene er riktig tilpasset.



VIKTIG!

– Stram ikke til båndene for mye; i så fall kan rullestolen endre form.



VIKTIG!

– Stram kun til båndene når rullestolen er slått ut.

3.4 Nedleggbar rygg (valgfri)

Ryggen kan legges ned og rettes opp både når rullestolen er sammenslått og utslått.

Legge ned ryggen

1. Legg ned ryggen ved å ta tak i stroppen på rullestolryggen og dra den oppover.
2. Skyv samtidig den øvre kanten på ryggen framover.

Rette opp ryggen

1. Rett opp ryggen ved å ta tak i den øvre kanten på ryggen og brett den oppover.



VIKTIG!

– Slå ikke rullestolen sammen eller ut når ryggen er lagt ned.

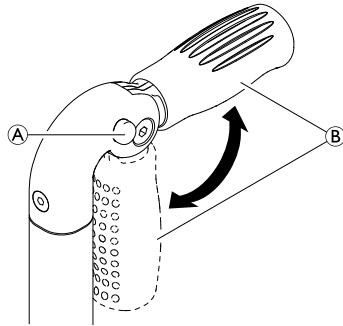
3.5 Kjørehåndtak



VIKTIG!

– Kontroller alltid kjørehåndtakene før du bruker rullestolen. Kontroller at de sitter godt, at de ikke kan dreies, og at de ikke kan dras av.

Sammenleggbare kjørehåndtak (ekstrautstyr)



1. Trykk knappen **A** helt inn, og dreii kjørehåndtaket **B** oppover eller nedover helt til det låses med et klikk.



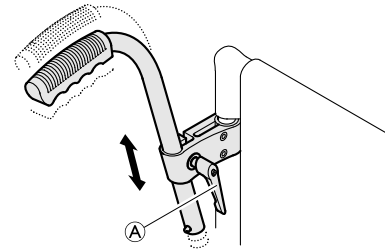
FORSIKTIG!

Hvis det ikke er låst som det skal, kan kjørehåndtaket gli ut av stilling men du skyver rullestolen.

– Kontroller at kjørehåndtaket er låst som det skal.

Høydejusterbare, vinklede kjørehåndtak (valgfri)

Med de høydejusterbare kjørehåndtakene kan alle som har behov for det, justere håndtakene trinnløst til en komfortabel høyde.



1. Juster høyden på kjørehåndtakene ved å løsne bolten **A**, skyve håndtaket til ønsket stilling og stramme til bolten igjen.

3.6 Stabiliseringsstag for ryggen (valgfri)

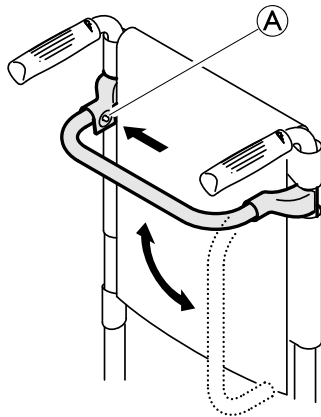
Med det valgfrie stabiliseringsstaget kan du øke stivheten i ryggplaten på rullestoler med høye eller brede rygger.



VIKTIG!

- Bruk ikke stabiliseringsstaget til å løfte eller skyve rullestolen. Det kan knekke.
- Løsne stabiliseringsstaget før du legger sammen rullestolen.

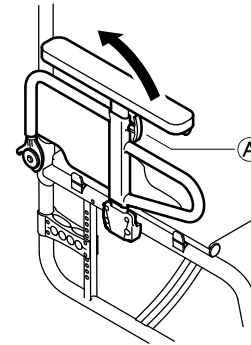
Løsne stabiliseringsstaget



1. Skyv inn fjærbolten Ⓐ på festet på venstre side og dreii stabiliseringsstaget nedover.

Du kan også fjerne stabiliseringsstaget helt ved å skyve inn fjærboltene på begge sider. Stabiliseringsstaget kan deretter tas av.

3.7 Armstøtte i lik farge som rammen, høydejusterbar, sammenleggbar



Legge sammen

1. Ta tak i armstøtteputen eller bøylen foran og fold armstøtten bakover.

Fjerne

1. Fold armstøtten bakover og trekk den opp og ut av holderen på baksiden.

Montere

1. Sett armstøttene ovenfra inn i holderen på baksiden.
2. Fold den ned.

Stille inn høyden

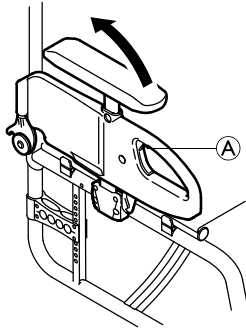
1. Vipp spaken Ⓐ foran på støtten og beveg støtten oppover eller nedover inntil du finner ønsket høyde.
2. Aktiver spaken.
3. Utfør denne innstillingen på begge sider.



**FORSIKTIG!
FORSIKTIG!**

Armstøtten er ikke låst i rullestolen.
– Du bør derfor ikke holde i den når du skal løfte rullestolen.

3.8 Låsbar armstøtte i lik farge som rammen, høydejusterbar, sammenleggbar



Legge sammen

1. Skyv det grå håndtaket A og fold armstøtten bakover.

Fjerne

1. Fold armstøtten bakover og trekk den opp og ut av holderen på baksiden.

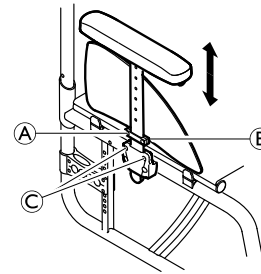
Montere

1. Sett armstøttene ovenfra inn i holderen på baksiden.
2. Fold den ned.

Stille inn høyden

1. Løsne bolten midt på seteryggen ved hjelp av en fastnøkkel.
2. Beveg armstøtten oppover eller nedover helt til du finner ønsket høyde.
3. Stram til skruen.
4. Utfør denne innstillingen på begge sider.

3.9 Armstøtte, trinnløs høydejusterbar, ikke låsbar



**ADVARSEL!
Skaderisiko**

Armstøttene er ikke låst og kan lett trekkes ut oppover.
– Bruk ikke armstøttene til å løfte eller flytte rullestolen.
– Hold ikke i armstøttene når rullestolen bæres opp og ned trapper.

Fjerne

1. Ta tak i armstøtteputen og trekk armstøtten ut av holderen.
2. Du kan justere hvor lett eller vanskelig det skal være å trekke armstøtten ut av holderen, ved å endre hvor hardt skruene © er strammet til.

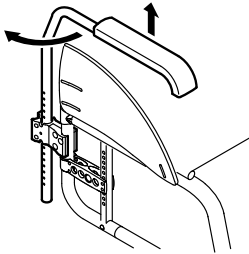
Montere

1. Skyv armstøtten inn i holderen.

Stille inn høyden

1. Løsne skruen Ⓐ på festeplaten Ⓑ.
2. Beveg armlenene oppover eller nedover helt til du finner ønsket høyde.
3. Stram til skruen Ⓐ.
4. Utfør denne innstillingen på begge sider.

3.10 Enkelt armlene, høydejusterbar, dreibar, ikke låsbart



ADVARSEL!

Skaderisiko

- Armlenene er ikke låst og kan lett trekkes ut oppover.
- Bruk ikke armlenene til å løfte eller flytte rullestolen.
 - Hold ikke i armlenene når rullestolen bæres opp og ned trapper.

Fjerne

1. Løft armlenet og trekk det opp og ut av holderen.

Montere

1. Skyv armlenet inn i holderen.

Stille inn høyden

1. Trekk armlenet ut av holderen.
2. Løsne skruen på armlenerøret og stram den til ved ønsket høyde.
3. Skyv armlenet tilbake inn i holderen.
4. Utfør denne innstillingen på begge sider.

Dreie

1. Løft armlenet litt og drei det utover.

3.11 Tippsikring

En tippsikring forhindrer at rullestolen tipper bakover.



ADVARSEL!

Veltefare

Tippsikringer som er feil innstilt, eller som ikke lenger fungerer, kan forårsake velt.

- Kontroller alltid at tippsikringen fungerer før du bruker rullestolen, og la en tekniker stille den inn eller justere den når det er behov for det.

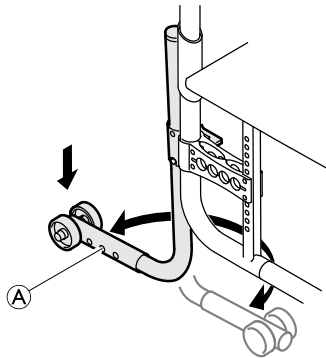


ADVARSEL!

Veltefare

På ujevnt eller mykt underlag kan tippsikringen synke ned i hull eller direkte ned i bakken, slik at sikkerhetsfunksjonen blir redusert eller slutter å virke.

- Bruk bare tippsikringen når underlaget er jevnt og fast.



Aktivere tippsikringen

1. Skyv tippsikringen helt nedover og sving den bakover inntil klikker på plass.



ADVARSEL!

Tippefare

En aktivert tippsikring kan henge seg fast under forsering av et trinn eller en kant.

- Deaktiver alltid tippsikringen før du kjører over et trinn eller en kant.

Deaktivere tippsikringen

1. Skyv tippsikringen helt nedover og sving den forover inntil klikker på plass.

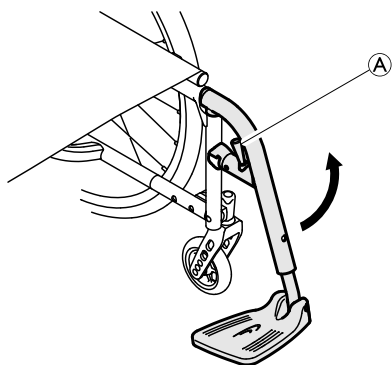
Stille inn høyden

1. Trykk på tippsikringens fjærbolt **A** og skyv den ytre delen til ønsket posisjon. La fjærbolten låses i nærmeste hull.



Hvis det er behov for ytterligere justering av høyden og/eller posisjonen, må du kontakte en tekniker.

3.12 Dreibare benstøtter



Dreie

1. Aktiver utløerspaken Ⓐ og drei benstøttene utover.

Dreie framover

1. Drei benstøtten framover helt til den klikker på plass.

Ta av

1. Aktiver utløerspaken Ⓐ.
2. Trekk benstøtten oppover.

Ta på

1. Ta på benstøtten foran på rammen og drei den framover til den klikker på plass.

3.13 Dekk

Korrekt dekktrykk avhenger av dekktypen:

Tabellen nedenfor gir en indikasjon. Hvis dekket ikke står oppført i tabellen, kan du se på siden av dekket, da maksimalt dekktrykk ofte vil være angitt der.

Dekk	Maks. trykk		
	bar	kPa	psi
Lett hjul	7 bar	700 kPa	101 psi
Profildekk	7 bar	700 kPa	101 psi
Schwalbe® Marathon Plus dekk	10 bar	1000 kPa	145 psi
Schwalbe® One	10 bar	1000 kPa	145 psi
Schwalbe® Rightrun, blått	10 bar	1000 kPa	145 psi
Massivt dekk, profil, grått	-	-	-
Massivt dekk (KIK-type), svart	-	-	-
Massivt, lett hjul	-	-	-



Kompatibiliteten til dekkene angitt ovenfor avhenger av rullestolens utstyrssammensetning og/eller modell.

3.14 Setepute

En passende pute er nødvendig for å fordele trykket jevnt på setet.

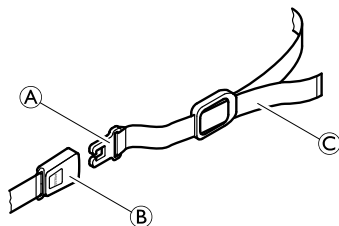


Bruk setepute med antiskliunderlag eller festebånd med borrelås for å unngå at seteputen sklir. Setetrekke er utstyrt med et festebånd med borrelås.

4 TILBEHØR

4.1 Hoftebelte

Rullestolen kan utstyres med et hoftebelte som vil hindre at du glir forover eller faller ut av rullestolen.



ADVARSEL!

Fare for alvorlige personskader gjennom kvelning.

- Pass på at du sitter helt tilbaketrent i setet og at bekket er så rett opp og ned og symmetrisk som mulig – ikke lent forover på den ene siden eller på skrå bakover.
- Plasser hoftebeltet slik at hoftebenene kan merkes over beltet.
- Juster lengden ved hjelp av spennene, slik at det er akkurat nok plass til at du kan stikke inn hånden mellom kroppen din og beltet. Det anbefales at spennen er omtrent midt på, dvs. at justeringene gjøres på hver side av spennen.
- Kontroller at beltet ikke kan gli av og at spennen ikke løsner. Monter om nødvendig hoftebeltet på nytt, ® spesialforhandler.
- Kontroller og endre eventuelt disse justeringene hver gang beltet blir benyttet.

Åpne hoftebeltet

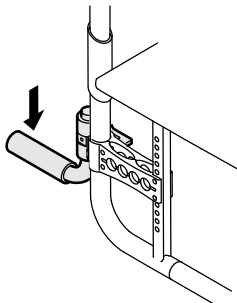
1. Trykk inn TRYKK-knappen (PRESS) og dra låsestykket A ut av spennen B. Hoftebeltet åpnes.

Lukke hoftebeltet

1. Skyv låsestykket A inn i spennen B.
2. Stram til beltet C helt til du holdes trygt på plass i rullestolen.

4.2 Vippestøtte

Med vippestøtten kan ledsageren enklere vippe opp rullestolen når det er behov for det, for eksempel for å forsere trinn.



ADVARSEL! **Veltefare**

– Vippestøtten må ikke stikke ut forbi bakhjulets ytre diameter.

1. Hold rullestolen med kjørehåndtakene.
2. Trykk ned vippestøtten med foten slik at rullestolen vipper bakover, og hold rullestolen i denne posisjonen til du har forsert hindringen.

4.3 Luftpumpe

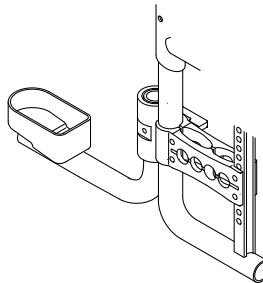
Luftpumpen er utstyrt med en universalventilkobling.

1. Fjern støvhetten fra ventilkoblingen.
2. Trykk ventilkoblingen på den åpne ventilen på hjulet og pump opp hjulet.

4.4 Passiv belysning

Du kan feste reflekser til bakhjulene.

4.5 Stokkholder



ADVARSEL! **Veltefare**

– Stokkholderen må ikke stikke ut forbi bakhjulets ytre diameter.

1. Plasser stokken i holderen.
2. Fest den øverste delen av stokken til ryggplaten.

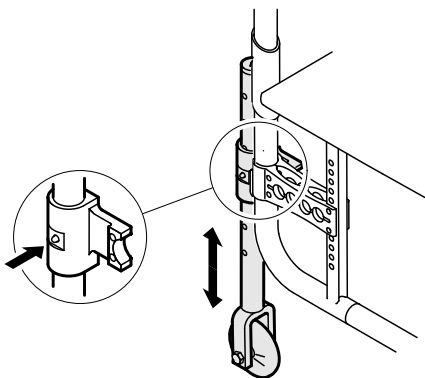
4.6 Transporthjul

Dersom rullestolen er for bred for noen områder, f.eks. tog/fly, smale passasjerganger og dører, kan du bruke transporthjulene.



ADVARSEL!

– Når transporthjulene brukes, virker ikke parkeringsbremsene lenger, og du kan ikke styre rullestolen med drivringene.



Skifte fra transporthjul til bakhjul

1. Flytt rullestolen til et stabilt objekt som du kan bruke som støtte, og hold godt fast i det med den ene hånden.
2. Vipp rullestolen helt til transporthjulet på motsatt side hever seg litt fra gulvet.
3. Monter bakhjulet tilbake på den avtakbare akselen, ® 7.3 Montere og demontere bakhjulene, side 81.
4. Flytt transporthjulene tilbake i hvilestilling.
5. Gjenta prosedyren på den andre siden.

Skifte til transporthjul

1. Senk ned transporthjulene til bruksstilling. Dette gjør du ved å skyve boltene innover helt til du kan dra ned røret.
2. Skyv inn den andre boltene.
3. Dra røret ytterligere nedover helt til boltene låses i sporet.
4. Flytt rullestolen til et stabilt objekt (dørramme, tungt bord) som du kan bruke som støtte, og hold godt fast i det med den ene hånden.
5. Vipp rullestolen helt til bakhjulet på motsatt side hever seg fra gulvet.



Før bakhjulene fjernes, må avstanden mellom de nedsenkede transporthjulene og gulvet ikke være mer enn 2 cm.

6. Fjern bakhjulet, ® 7.3 Montere og demontere bakhjulene, side 81.
7. Gjenta prosedyren på den andre siden.

4.7 Bagasjeholder

Rullestolen kan utstyres med en bagasjeholder. Bagasjeholderen kan legges sammen når den ikke brukes.

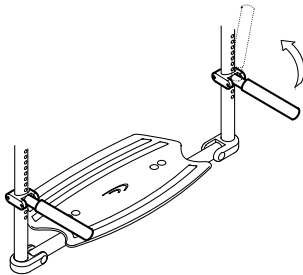


ADVARSEL!

Tippfare

Vekten på bagasjeholderen endrer rullestolens balansepunkt. Rullestolen tipper lettere når bagasjeholderen bærer vekt.

- Bagasjeholderen må kun brukes til å transportere bagasje som er liten og lett.
- Ikke kjør fort med rullestolen når du har med bagasje.
- Unngå å forsere ramper og skråninger når du har med bagasje.
- Ikke stå på bagasjeholderen.



5 MONTERING

5.1 Sikkerhetsinformasjon

**FORSIKTIG!****Fare for skade**

- Kontroller rullestolens generelle tilstand og hovedfunksjoner før du tar den i bruk. (Se kapittel 8.2 Vedlikeholdsplan, side 87.)

Spesialforhandleren vil levere rullestolen bruksklar. Forhandleren vil forklare de viktigste funksjonene og sørge for at rullestolen tilfredsstiller dine behov og krav.

Hvis du mottar rullestolen i sammenfoldet tilstand, se informasjonen i kapittel 7.2 Legge rullestolen sammen og folde den ut, side 80.

6 BRUKE RULLESTOLEN

6.1 Sikkerhetsinformasjon



ADVARSEL!

Risiko for ulykker

Ujevnt dekktrykk kan ha stor påvirkning på kjøringen.

- Kontroller dekktrykket før hver tur.



ADVARSEL!

Risiko for å falle ut av rullestolen

Hvis forhjulene er for små, kan rullestolen sette seg fast ved fortauskanter eller i fordypninger i gulvet.

- Sørg for forhjulene er egnet for underlaget du kjører på.



FORSIKTIG!

Klemfare

Avstanden mellom drivhjulet og hjulskjermen kan være svært liten, slik at fingrene dine kan komme i klem.

- Pass alltid på at du kun berører drivringene når du kjører.



FORSIKTIG!

Klemfare

Avstanden mellom drivhjulet og parkeringsbremsen kan være svært liten, slik at fingrene dine kan komme i klem.

- Pass alltid på at du kun berører drivringene når du kjører.

Tyverialarmer og metalledetektorer

I sjeldne tilfeller kan materialene i rullestolen utløse tyverialarmer og gi utslag på metalledetektorer.

6.2 Brems under bruk

Når du kjører, bremser du ved å overføre kraft til drivringene med hendene dine.



ADVARSEL!

Veltefare dersom du bremser hardt

Dersom du aktiverer parkeringsbremsene mens du er i bevegelse, kan bevegelsesretningen bli ukontrollerbar, og rullestolen kan stoppe plutselig, noe som kan føre til kollisjon eller til at du faller ut.
– Aktiver aldri parkeringsbremsene mens du er i bevegelse.



ADVARSEL!

Fare for å falle ut av rullestolen

Hvis en assistent bremser opp rullestolen kraftig ved å dra i kjørehåndtakene, kan brukeren falle ut av rullestolen.
– Bruk alltid hoftebelte hvis dette er montert.
– Kontroller at assistenten din har fått individuell opplæring i å kjøre rullestoler med brukere i.



FORSIKTIG!

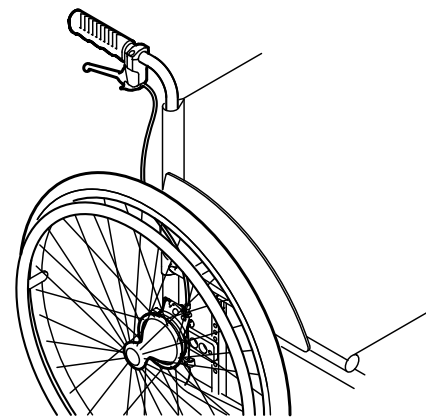
Fare for brannskade på hender

Dersom du bremser lenge, vil det danne seg mye friksjonsvarme i drivringene (særlig MaxGrepp og Supergripp).
– Bruk egnede hansker.

1. Hold i drivringene og press jevnt med begge hender helt til rullestolen stopper.

Bremse med ledsager

Med en ledsagerbrems (trommelbrems) kan ledsageren bremse rullestolen mens den er i bevegelse. Ledsagerbremsen kan også brukes som parkeringsbrems.



1. Brems ved å dra i bremsespaken på kjørehåndtaket.
2. Parker ved å dra bestemt i bremsespaken helt til sikkerhetsspaken klikker på plass.
3. Løsne ved å dra i bremsespaken og løsne sikkerhetsspaken under bremsespaken.

6.3 Flytte seg inn og ut av rullestolen



ADVARSEL!
Veltefare

Ved forflytninger inn og ut av rullestolen er det store veltefare.

- Du må kun flytte deg inn og ut av rullestolen uten assistanse dersom du fysisk er i stand til dette.



ADVARSEL!
Veltefare

Rullestolen kan tippe framover dersom du står på fotbrettet.

- Stå aldri på fotbrettet når du skal flytte deg inn eller ut av rullestolen.



FORSIKTIG!

Dersom du løsner eller skader bremsene, kan rullestolen rulle vekk og utenfor rekkevidde.

- Støtt deg ikke på bremsene når du skal flytte deg inn eller ut av rullestolen.



VIKTIG!

Hjulskjermene og armstøttene kan bli skadet.

- Sitt aldri på hjulskjermene eller armstøttene når du skal flytte deg inn eller ut av rullestolen.

1. Aktiver parkeringsbremsene.
2. Sett føttene på bakken.
3. Hold i rullestolen og, om nødvendig, i et fast objekt i nærheten.
4. Beveg deg sakte mot stolen.

6.4 Kjøre og styre rullestolen

Du kjører og styrer rullestolen ved hjelp av drivringene.

Før du kjører uten ledsager, må du bli kjent med rullestolens balansepunkt.



ADVARSEL!
Tippfare

Rullestolen kan tippe bakover dersom den ikke er utstyrt med tippesikring. Når du skal finne balansepunktet, må en ledsager stå rett bak deg for å fange rullestolen dersom den tipper over.

- Ved å montere tippesikring reduserer du faren for at rullestolen skal tippe.



ADVARSEL!
Tippfare

Rullestolen kan tippe framover.

- Når du utstyrt rullestolen, bør du teste ut om den lettere vil tippe framover, og tilpasse kjøremåten i samsvar med det du finner ut.

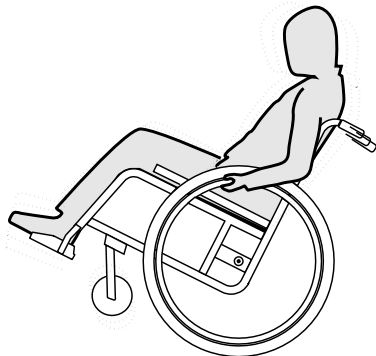


FORSIKTIG!

Tung last som henger på ryggplaten, kan påvirke rullestolens tyngdepunkt.

- Endre i så fall kjøremåten tilsvarende.

Finne tippunktet



1. Løsne bremsen.
2. Rull fremover lite grann, ta et godt tak i hver drivring trekk bakover med et lite rykk.
3. Denne vekslingen av vekt og styring i motsatt retning som du gjør med drivringene, vil hjelpe deg å slå fast tippunktet.

6.5 Forsere trinn og kanter



ADVARSEL!

Veltefare

Når du forserer trinn, kan du miste balansen og velte rullestolen.

- Forser alltid trinn og kanter sakte og forsiktig.
- Forser ikke trinn som er høyere enn 25 cm.



FORSIKTIG!

En aktivert tipsikring forhindrer at rullestolen tipper bakover.

- Deaktiver tipsikringen før du kjører over et trinn eller en kant.

Med ledsager



Kjøre ned et trinn

1. Kjør rullestolen helt inntil kanten og hold i drivringene.
2. Ledsageren bør holde i begge kjørehåndtakene, sette en fot på vippestøtten (hvis montert) og vippe rullestolen bakover slik at forhjulene løfter seg fra bakken.
3. Ledsageren bør deretter holde rullestolen i denne stillingen, skyve den forsiktig ned trinnet og deretter vippe den framover helt til forhjulene berører bakken.

Kjøre opp et trinn



ADVARSEL!

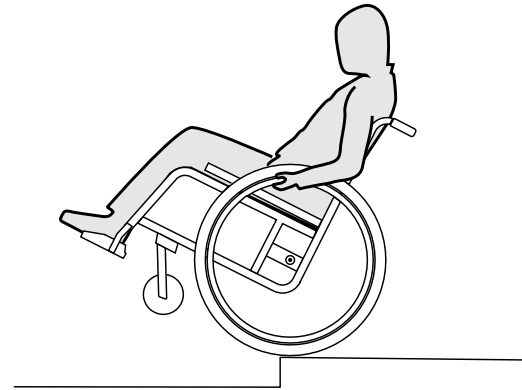
Fare for alvorlige personskader

Kjøring opp over trinn og kanter kan føre til at det oppstår tretthetsbrudd i rullestolens ryggplate tidligere enn forventet. Brukeren kan falle ut av rullestolen.

- Bruk alltid en vippestøtte når du kjører opp over et trinn eller en kant.

1. Kjør rullestolen bakover helt til bakhjulene berører kanten.
2. Ledsageren bør holde i begge kjørehåndtakene og vippe rullestolen slik at forhjulene løfter seg fra bakken, og deretter dra bakhjulene over kanten helt til forhjulene kan settes tilbake på bakken.

Uten ledsager



ADVARSEL!

Tippfare

Når du kjører ned et trinn uten ledsager, kan du tippe bakover dersom du ikke har kontroll over rullestolen.

- Først må du lære deg hvordan du kjører ned et trinn uten ledsager.
- Lær deg hvordan du balanserer bakhjulene, 6.4 Kjøre og styre rullestolen, side 74.

Kjøre ned et trinn

1. Kjør rullestolen helt inntil kanten, løft forhjulene og hold rullestolen i balanse.
2. Kjør deretter begge bakhjulene sakte over kanten. Mens du gjør dette, holder du godt i drivringene med begge hender helt til forhjulene er tilbake på bakken.

6.6 Kjøre opp og ned trapper



ADVARSEL! Vetefare

Når du forserer trapper, kan du miste balansen og velte rullestolen.

- Bruk alltid 2 ledsagere når du skal forserer trapper med mer enn ett trinn.



1. Du kan gå opp og ned trapper ved å ta ett trinn om gangen, slik det er beskrevet ovenfor. Den første ledsageren bør stå bak rullestolen og holde i kjørehåndtakene. Den andre ledsageren bør ha et solid tak foran på rammen for å stabilisere rullestolen forfra.

6.7 Forsere ramper og skråninger



ADVARSEL! Fare fordi rullestolen er ute av kontroll

Når du forserer skråninger, kan rullestolen tippe bakover, framover eller til siden.

- Ha alltid en ledsager bak rullestolen når du skal kjøre lange skråninger.
- Unngå bratte skråninger.
- Unngå skråninger som er brattere enn 7°.
- Unngå rykkende bevegelser når du endrer retning i en skråning.



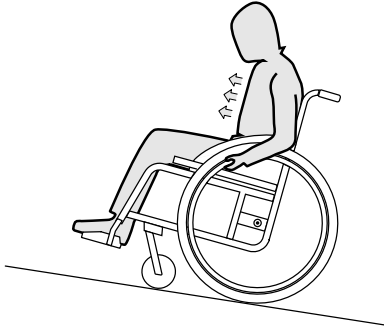
FORSIKTIG!

Rullestolen kan løpe løpsk selv på svakt skrånende underlag dersom du ikke kontrollerer den med drivringene.

- Bruk parkeringsbremsene dersom rullestolen skal stå i ro på skrånende underlag.

Kjøre oppover skråninger

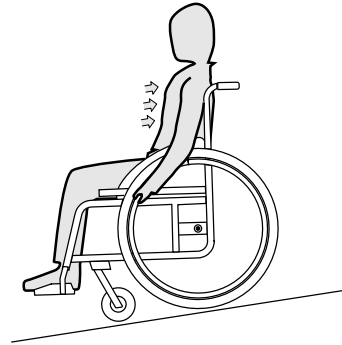
Når du skal kjøre opp en skråning, må du få opp en viss fart, holde denne og samtidig styre rullestolen.



1. Bøy overkroppen framover og driv rullestolen med raske, kraftige tak på begge drivringer.

Kjøre nedover skråninger

Når du kjører nedover skråninger, er det viktig at du styrer retningen og ikke minst farten som du kjører i.



1. Len deg tilbake mens du lar drivringene løpe kontrollert mellom hendene dine. Du bør kunne stoppe rullestolen når som helst ved å gripe tak i drivringene.



FORSIKTIG!

Fare for brannskade på hender

Dersom du bremser lenge, vil det danne seg mye friksjonsvarme i drivringene (særlig MaxGripp og Supergripp).

– Bruk egnede hansker.

6.8 Stabilitet og balanse når du sitter

Noen hverdagslige aktiviteter og handlinger krever at du lener deg utenfor rullestolen forover, til siden eller bakover. Dette har stor påvirkning på rullestolens stabilitet. Følg disse rådene for alltid å holde god balanse:

Lene seg forover

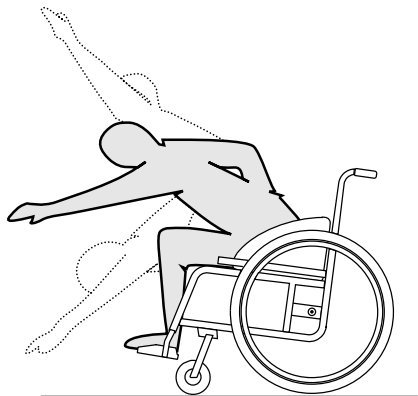


ADVARSEL!

Fare for å falle ut

Dersom du lener deg utenfor rullestolen forover, kan du falle ut av den.

- Bøy deg aldri for langt forover, og sett deg ikke lenger fram i setet for å nå en gjenstand.
- Bøy deg ikke forover mellom knærne for å plukke noe opp fra gulvet.



1. Rett forhjulene framover. (Dette gjør du ved å kjøre rullestolen litt forover og deretter tilbake).
2. Aktiver begge parkeringsbremsene.
3. Når du lener deg forover, må ikke overkroppen strekke seg lenger fram enn forhjulene.

Strekke seg bakover

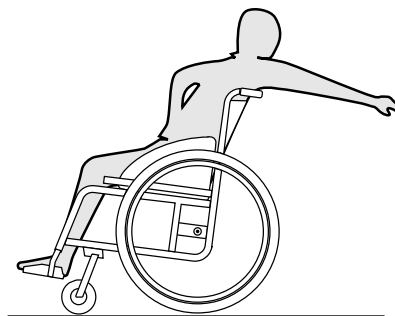


ADVARSEL!

Fare for å falle ut

Dersom du lener deg for langt bakover, kan rullestolen velte.

- Len deg ikke bakover forbi ryggplaten.
- Bruk tippesikring.



1. Rett forhjulene framover. (Dette gjør du ved å kjøre rullestolen litt forover og deretter tilbake).
2. Ikke aktiver parkeringsbremsene.
3. Når du strekker deg bakover, må du ikke strekke deg så langt at du må endre sittestilling.

7 TRANSPORT

7.1 Sikkerhetsinformasjon



ADVARSEL!

Fare for skade dersom rullestolen ikke er forsvarlig festet

Ved en ulykke, en oppbremsing eller lignende kan du bli påført alvorlig skade av løse rullestoldeler i luften.

- Fjern alltid bakhjulene når rullestolen transporteres.
- Fest alle rullestoldeler forsvarlig i kjøretøyet, slik at de ikke løsner under reisen.



VIKTIG!

Stor slitasje kan svekke styrken i de delene som bærer belastning.

- Dra ikke rullestolen over slipende overflater uten at hjulene er montert (f.eks. dra rammen over asfalt).

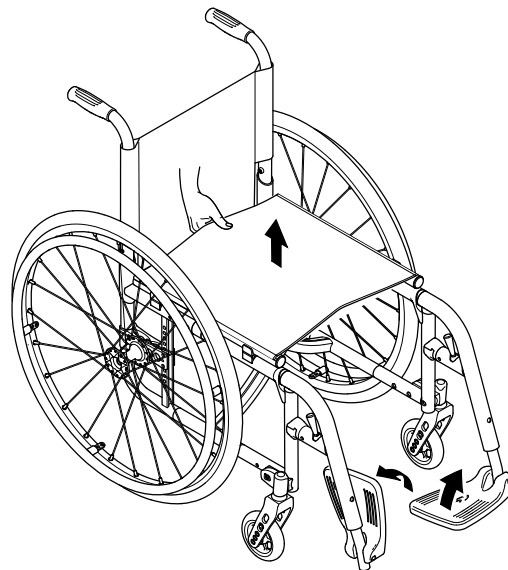
7.2 Legge rullestolen sammen og folde den ut



VIKTIG!

- Slå ikke rullestolen sammen eller ut når ryggen er lagt ned.

Legge sammen rullestolen

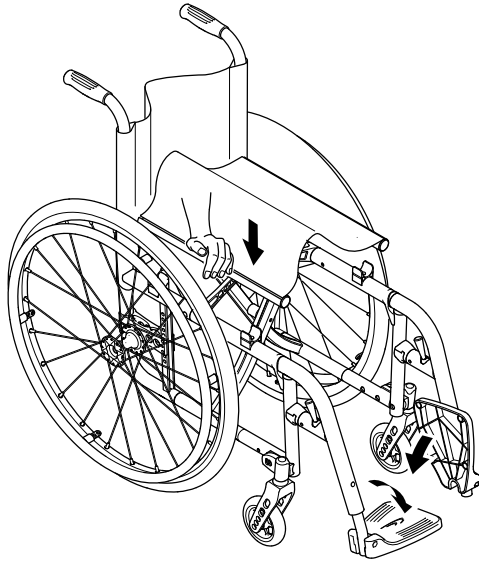


VIKTIG!

- Løsne stabiliseringsstaget (hvis montert) før du legger sammen rullestolen.

1. Fjern seteputen.
2. Slå opp fotbrettene.
3. Trekk setetrekket oppover.
4. Nå kan du legge ned ryggplaten, dersom den er av en sammenleggbart type.

Folde ut rullestolen



FORSIKTIG! Klemfare for fingrene

Det er fare for at fingrene kan komme i klem mellom kanten på setet og rammen.
– Du bør derfor aldri ta tak i setekanten med fingrene dine.

1. Plasser rullestolen ved siden av deg.
2. Dersom ryggen er lagt ned, rettes den opp.
3. Vipp om mulig rullestolen litegrann mot deg.

4. Med håndflaten presser du den nærmeste setekanten slik at overflaten blir jevn.
5. Sett rullestolen helt ned på gulvet igjen og kontroller at setekantene på begge sider ligger i føringsstykkene sine.
6. Slå ned fotbrettene.

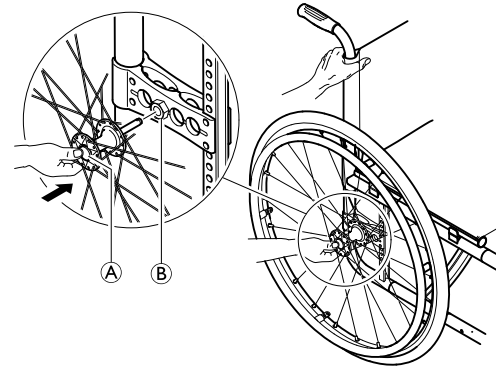
7.3 Montere og demontere bakhjulene



ADVARSEL! Veltefare

Dersom den avtakbare akselen til et bakhjul ikke er ordentlig låst, kan hjulet løsne under bruk. Dette kan føre til velt.

– Sørg alltid for at de avtakbare akslene blir korrekt låst når du monterer et hjul.



Demontere bakhjulene

1. Løsne bremsene.
2. Hold rullestolen oppe med den ene hånden.

3. Med den andre hånden holder du i det ytre eikefestet rundt hjulnavet.
4. Trykk på knappen **A** på den avtakbare akselen med tommelen. Hold knappen inne og trekk hjulet ut av adapterhylsen **B**.

Montere bakhjulene

1. Løsne bremsene.
2. Hold rullestolen oppe med den ene hånden.
3. Med den andre hånden holder du i det ytre eikefestet rundt hjulnavet.
4. Trykk på knappen på den avtakbare akselen med tommelen og hold knappen inne.
5. Skyv akselen inn i adapterhylsen **B** helt til den stopper.
6. Slipp knappen på den avtakbare akselen og sjekk at hjulet sitter som det skal.

7.4 Transportere bruker i rullestol i kjøretøy

Selv når rullestolen er forsvarlig festet, og reglene som er angitt nedenfor blir fulgt, kan det oppstå skade på passasjerer ved en kollisjon eller en bråstopp. Kuschall® anbefaler derfor på det sterkeste at rullestolbrukeren flyttes over i et bilsete og festes med setebeltet. Du må ikke endre eller skifte ut deler av rullestolen (konstruksjon, ramme eller deler) uten skriftlig samtykke fra Kuschall AG. Rullestolen er testet og godkjent i henhold til kravene i ISO 7176–19.



ADVARSEL!

Fare for alvorlig skade eller død

Dersom rullestolen skal kunne brukes i et kjøretøy, må ryghøyden være minst 400 mm.

Dersom rullestolen skal transporteres sammen med brukeren i et kjøretøy, må det være montert rullestolfester i kjøretøyet. Festepunktene på rullestolen og festesystemene for brukeren må være godkjent i henhold til ISO 10542-1. Kontakt den

lokale Invacare®-representanten eller -teknikeren for å få mer informasjon om anskaffelse og installering av et godkjent og kompatibelt festesystem.



ADVARSEL!

Dersom det av en eller annen grunn er umulig å flytte rullestolbrukeren over i et bilsete, kan brukeren transporteres i rullestolen dersom følgende regler og fremgangsmåte følges.

- Rullestolen må være festet i kjøretøyet med et 4-punkts festesystem for rullestoler.
- Brukeren må bruke et 3-punkts passasjerfestesystem som er forankret i selve kjøretøyet.
- Brukeren må i tillegg være festet med et sittstillingsbelte i rullestolen.



ADVARSEL!

Sikkerhets- og festeanordninger må kun brukes dersom rullestolbrukerens vekt er 22 kg eller mer (ISO-7176-19).

- Når brukervekten er mindre enn 22 kg, må ikke rullestolen brukes som sete i et kjøretøy.



ADVARSEL!

- Kontakt transportøren før en reise og spør om kjøretøyet som skal brukes, har det nødvendige utstyret som er angitt nedenfor.
- Kontroller at det er nok klaring rundt rullestolen og brukeren til å unngå at brukeren kommer i kontakt med andre rullestolbrukere, upolstrede kjøretøydeler, rullestolutstyr og forankringspunkter for festesystemet.

**ADVARSEL!**

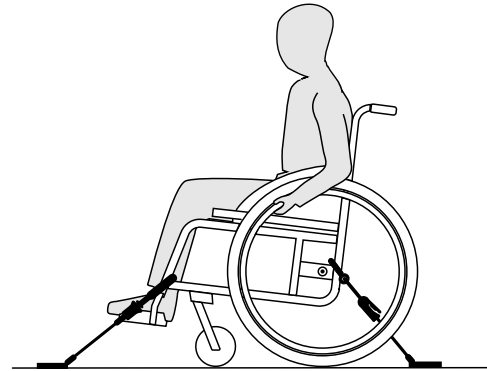
- Kontroller at rullestolens festepunkter ikke er skadet, og at parkeringsbremsene virker som de skal.
- Det anbefales å bruke punkteringssikre dekk under transport for å unngå bremseproblemer på grunn av redusert dekktrykk.

**ADVARSEL!**

- Rullestoldeler og -tilbehør som løsner under en kollisjon eller bråstopp, kan forårsake skade på bruker eller kjøretøy.
- Kontroller at alle avtakbare deler og utstyr fjernes fra rullestolen og oppbevares på en forsvarlig måte i kjøretøyet.
 - Etter ulykker, kollisjoner osv. må du få rullestolen kontrollert av en tekniker.

**VIKTIG!**

- Vi anbefaler at det blir gitt opplæring i korrekt bruk av et festesystemprodukt.
- Se i bruksanvisningen som følger med festesystemene.
 - Illustrasjonene nedenfor kan variere etter hvem som er leverandør av festesystemet.

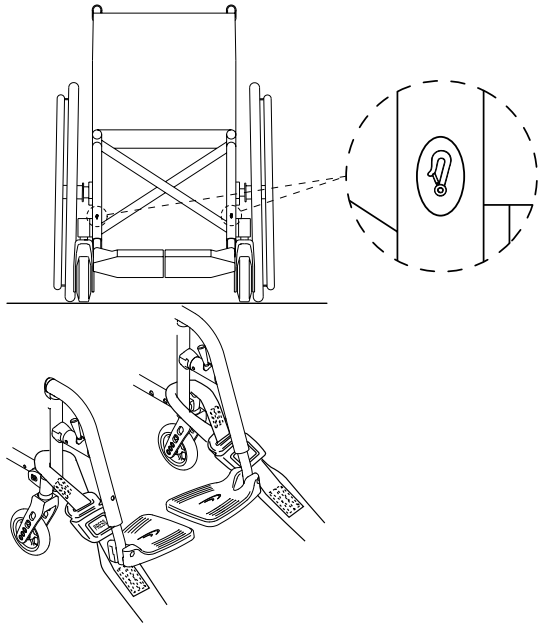
Feste rullestolen med et 4-punkts festesystem**ADVARSEL!**

- Plasser rullestolen med brukeren vendt forover i kjøretøyetets kjøreretning.
- Aktiver rullestolens parkeringsbrems.
- Aktiver tipsikringen (dersom montert).

Festepunktene på rullestolen for festestroppene er merket med karabinkroksymboler (se figurene nedenfor og avsnittet 1.2 Symboler i denne bruksanvisningen, side 53).

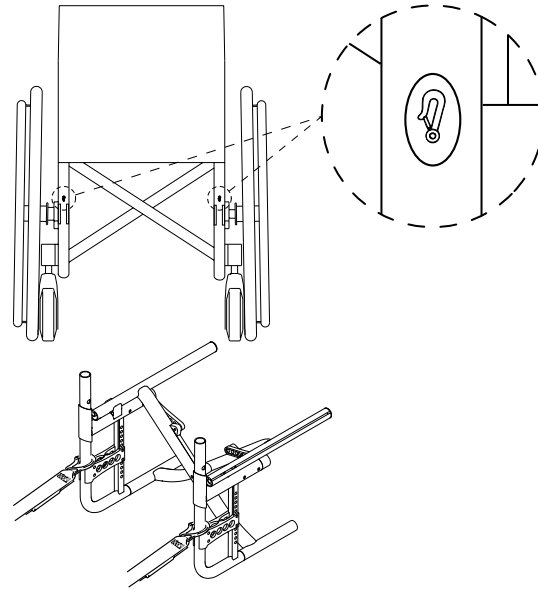
1. Fest rullestolen til gulvskinnene ved hjelp av de fremre og bakre stropene i 4-punktssystemet. Se i bruksanvisningen som følger med det 4-punkts festesystemet.

Fremre festepunkter for festestropper:



1. Feste de fremre stroppene over svinghjulholderne slik det er vist i de to figurene over (se plasseringen av festeetikettene).
2. Fest de fremre stroppene til skinnene i samsvar med instruksjonene fra produsenten av sikkerhetsbeltet.
3. Løse parkeringsbremsene, og stram til de fremre stroppene ved å trekke rullestolen bakover.
4. Aktiver parkeringsbremsene på nytt.

Bakre festepunkter for karabinkroker:



1. Fest karabinkrokene til bakre ramme over adapterplaten slik det er vist i de to figurene over (se plasseringen av festeetikettene).
2. Fest de bakre stroppene til skinnene i samsvar med instruksjonene fra produsenten av sikkerhetsbeltet.
3. Stram stroppene.



VIKTIG!

– Kontroller at karabinkrokene dekkes med sklisikkert materiale, slik at de ikke sklir sidelengs på akselen.

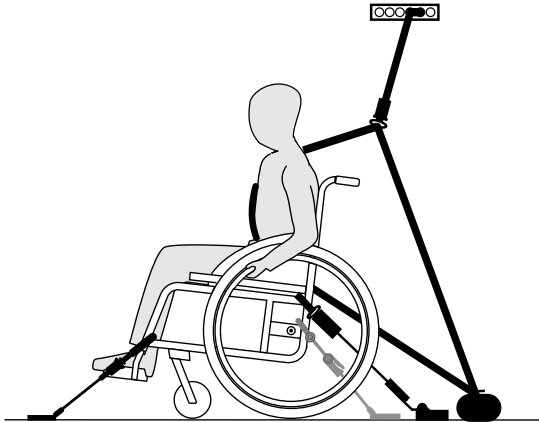
**VIKTIG!**

- Kontroller at festetappene sitter som de skal på begge sider, og at de har lik plassering på skinnen.
- Kontroller at vinkelen mellom skinnene og stroppene er mellom 40° og 45°.

Feste sittestillingsbelte**ADVARSEL!**

Sittestillingsbeltet må brukes i tillegg til et godkjent passasjerfestesystem (3-punkts belte), men aldri som erstatning for et slikt.

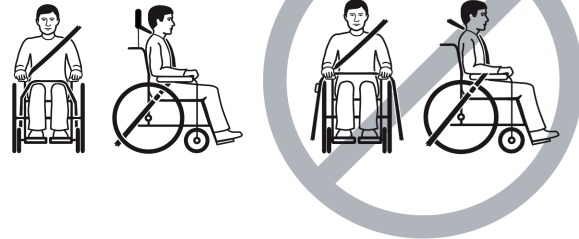
1. Tilpass sittestillingsbeltet til rullestolbrukeren, se avsnitt 4.1 Hoftebelte, side 67.

Feste det 3-punkts passasjerfestesystemet**VIKTIG!**

Illustrasjonen ovenfor kan variere etter hvem som er leverandør av festesystemet.

**ADVARSEL!**

- Kontroller at det 3-punkts passasjerfestesystemet sitter så tett som mulig over brukers kropp uten å gi ubehag, og at beltene ikke er tvunnet.
- Kontroller at det 3-punkts passasjerfestesystemet ikke blir holdt borte fra brukers kropp av armlener, hjul eller andre deler av rullestolen.
- Kontroller at festebeltet går rett fra brukeren til forankringspunktet og ikke via deler av kjøretøyet, rullestolen, setene eller annet utstyr.
- Kontroller at hoftebeltet sitter godt inntil brukers bekken og ikke glir oppover mot mageområdet.
- Kontroller at brukeren kan nå utløsermekanismen uten hjelp.

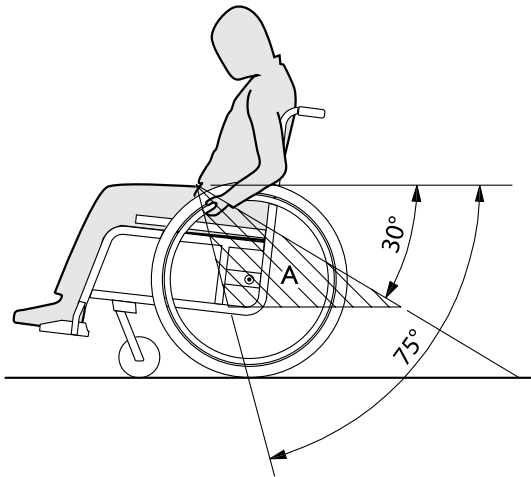


1. Fest det 3-punkts passasjerfestesystemet slik det er angitt i bruksanvisningen som følger med systemet.



VIKTIG!

- Fest hoftebeltedelen av det 3-punkts passasjerfestesystemet lavt over bekkenet, slik at vinkelen til hoftebeltet blir innenfor det anbefalte området (A) på 30° til 75° i forhold til en vannrett linje. Det er ønskelig med en brattere vinkel, men aldri over 75°.



8 VEDLIKEHOLD

8.1 Sikkerhetsinformasjon



ADVARSEL!

Noen materialer svekkes naturlig over tid. Dette kan føre til skade på rullestolens enkeltdele.

- Rullestolen bør kontrolleres av en spesialforhandler minst én gang i året eller dersom det er lenge siden den har vært brukt.



küschall®-spesialforhandleren kan hjelpe til med å utføre regelmessig vedlikehold. *Küschall*®-distributøren i landet ditt vil kunne opplyse om nærmeste autoriserte spesialforhandler (® til slutt i dette dokumentet).

8.2 Vedlikeholdsplan

Utfør de følgende kontroller og vedlikehold regelmessig for å sikre at rullestolen er trygg å bruke og driftssikker, eller få en annen person til å utføre kontrollene og vedlikeholdet for deg.

	Hver uke	Hver måned	Hvert år
Kontrollere dekktrykket	x		
Kontrollere at bakhjulene sitter slik de skal	x		
Kontroller brystbeltet	x		
Visuell kontroll		x	

	Hver uke	Hver måned	Hvert år
Rengjøre forhjulene		x	
Kontrollere bolter		x	
Kontrollere eiker		x	
Kontrollere parkeringsbremsler		x	
Få rullestolen kontrollert av en spesialforhandler			x

Kontrollere dekktrykket

1. Kontrollere dekktrykket, 3.13 Dekk, side 66.
2. Fyll i luft slik at hjulene har korrekt trykk.
3. Kontroller samtidig dekkmønsteret.
4. Skift om nødvendig dekkene.

Kontrollere at bakhjulene sitter slik de skal

1. Dra i bakhjulet for å kontrollere at den avtakbare akselen er godt festet. Hjulet skal ikke kunne dras av.
2. Dersom bakhjulene ikke sitter slik de skal, må du fjerne alt smuss og avleiringer. Dersom problemet vedvarer, må de avtakbare akslene monteres på nytt av en spesialforhandler.

Kontroller brystbeltet

1. Kontroller at brystbeltet er korrekt justert.



VIKTIG!

- Løse brystbelter må justeres av en fagforhandler.
- Skadede brystbelter må skiftes ut av en fagforhandler.

Visuell kontroll

1. Se etter løse deler, sprekker eller andre feil.
2. Dersom du oppdager noe, må rullestolen umiddelbart kontrolleres av en spesialforhandler.

Rengjøre forhjulene

1. Kontroller at forhjulene løper fritt.
2. Fjern alt smuss og hårrester fra forhjulslagrene.

Kontrollere boltene

Boltene kan løsne på grunn av vedvarende bruk.

1. Kontroller at boltene er tilstrammet (på fotbrettet, setetrekket, armstøttene, ryggplaten, ramme, seteplate).
2. Stram til eventuelle løse bolter med et passende dreiemoment. Se derfor i servicehåndboken kÜschall Compact, som du finner på Internett på www.kueschall.com.



VIKTIG!

Sikkerhetsmutre og -bolter svekkes etter gjentatt løsnings og tilstramming.
– Sikkerhetsmutre og -bolter bør skiftes ut av en spesialforhandler.

Kontroller eikestrammingen

Eikene bør ikke være løse eller bøyd.

1. Løse eiker kan strammes av en spesialforhandler.
2. Knekte eiker bør skiftes ut av en spesialforhandler.

Kontrollere parkeringsbremsene

1. Kontroller at parkeringsbremsene er i korrekt stilling. Bremsen er korrekt innstilt dersom bremseskoen trykker inn dekket noen få millimeter når bremsen aktiveres.
2. Dersom du oppdager at bremsene ikke er korrekt innstilt, bør du få en spesialforhandler til å gjøre dette.



VIKTIG!

Parkeringsbremsene må stilles inn på nytt dersom bakhjulene har blitt skiftet ut eller er blitt justert.

Kontrollere etter et kraftig sammenstøt eller slag



VIKTIG!

Rullestolen kan etter kraftige sammenstøt eller slag få skader som ikke kan sees.
– Etter et kraftig sammenstøt eller slag er det viktig at du får en spesialforhandler til å kontrollere rullestolen.

Reparere eller skifte innerslange

1. Demonter bakhjulet og tapp ut all luft fra innerslangen.
2. Vipp opp dekkveggen på den ene siden av felgen med en dekkavtaker for sykler. Bruk ikke skarpe gjenstander, f.eks. skrujern, som kan skade innerslangen.
3. Trekk ut innerslangen fra dekket.
4. Reparer innerslangen med et sykkellappesett, eller skift slange om nødvendig.
5. Fyll slangen med litt luft slik at den blir rund.
6. Sett ventilen i ventilhullet på felgen og legg slangen på plass i dekket (slangen bør ligge utstrakt rundt dekket, uten bretter).

7. Løft dekkveggen tilbake over kanten på felgen. Bruk en dekkavtaker og begynn nær ventilen. Kontroller hele tiden at slangen ikke kommer i klem mellom dekket og felgen.
8. Fyll dekket med luft til det når korrekt driftstrykk. Kontroller at dekket ikke lekker.

Reservedeler

 Alle reservedeler er tilgjengelige hos küschall@-spesialforhandleren. Du finner en oppdatert liste over reservedeler på Internett på www.kueschall.com.

8.3 Rengjøring

Rullestolen din vil tjene deg godt i mange år dersom du rengjør den regelmessig.

! VIKTIG!

- Sand og sjøvann kan skade lagre, og ståldeler kan ruste dersom overflaten skades.
 - Rullestolen må bare utsettes for sand og sjøvann i korte perioder og må rengjøres etter hver strandtur.

! VIKTIG!

- – Bruk ikke grovkornede slipemidler, sterke rengjøringsmidler eller høytrykksspylere.

1. Rengjør puter og metalleder med en myk, fuktig klut.
2. Tørk rullestolen nøye med en klut når den har vært brukt i regn eller i dusjen.
3. Dersom rullestolen er skitten, må du tørke av smusset så raskt som mulig med en fuktig klut og tørke den nøye.

8.4 Desinfisering

Du kan desinfisere rullestolen ved å spraye eller tørke over den med testede, godkjente desinfeksjonsmidler.



Robert Koch Institute har en oppdatert liste over godkjente desinfeksjonsmidler på www.rki.de.

9 PROBLEMLØSNING

9.1 Sikkerhetsinformasjon

Feil kan oppstå som følge av daglig bruk, justeringer eller endret belastning av rullestolen. Tabellen nedenfor viser hvordan du kan avdekke og reparere feil.



FORSIKTIG!

- Kontakt spesialforhandleren umiddelbart dersom du oppdager en feil på rullestolen din, f.eks. en tydelig endring i styringen.



VIKTIG!

- Noen av handlingene som er oppført, må utføres av en spesialforhandler. Disse er angitt. Vi anbefaler at *alle* justeringer utføres av en spesialforhandler.

9.2 Avdekke og reparere feil

Feil	Mulig årsak	Handling
Rullestolen beveger seg ikke i en rett linje	Feil dekktrykk på bakhjul	Korriger dekktrykket, ® 3.13 Dekk, side 66
	En eller flere eiker er knekt	Skift ut knekte eiker, ® spesialforhandler
	Eiker er ulikt strammet	Stram til løse eiker, ® spesialforhandler
	Forhjulslagrene er skitne eller skadet	Rengjør eller skift ut lagrene, ® spesialforhandler
Rullestolen tipper for lett bakover	Bakhjulene er montert for langt framme	Monter bakhjulene lenger bak, ® spesialforhandler
	Ryggvinkelen er for stor	Reduser ryggplatevinkelen, ® spesialforhandler
	Setevinkelen er for stor	Monter adapterplaten lenger nede på sideprofilen, ® specialist dealer Velg en smalere forgaffel, ® specialist dealer
Bremsene tar for dårlig eller bremses skjevt	Feil dekktrykk på ett eller begge bakhjul	Korriger dekktrykket, ® 3.13 Dekk, side 66
	Bremsen er feil innstilt	Still inn bremsen på nytt, ® spesialforhandler
Rullemotstanden er svært stor	Dekktrykket i bakhjulene er for lavt	Korriger dekktrykket, ® 3.13 Dekk, side 66
	Bakhjulene er ikke parallelle	Kontrollere at bakhjulene er parallelle, ® spesialforhandler
Forhjulene slingrer under rask kjøring	Lagerblokken til forhjulet er ikke stram nok	Stram til mutteren på lagerblokkakselen litegrann, ® spesialforhandler
	Forhjulet er slitt eller helt glatt	Skift forhjul, ® spesialforhandler
Forhjulet henger eller sitter fast	Lagrene er skitne eller ødelagte fast	Rengjør eller skift ut lagrene, ® spesialforhandler
Rullestolen er svært vanskelig å folde ut	Ryggplatetrekket er for stramt	Løsne borrelåsbåndene på ryggplatetrekket litegrann, ® 3.3 Rygg, side 59

10 ETTER BRUK

10.1 Oppbevaring



VIKTIG!

Fare for skade på produktet

- Oppbevar ikke produktet nær varmekilder.
- Oppbevar aldri andre gjenstander oppå rullestolen.
- Oppbevar rullestolen på et tørt rom.
- Se delen 11.2 Miljøbetingelser, side 94.

Etter lengre tids oppbevaring (mer enn fire måneder) må rullestolen undersøkes slik det står beskrevet i delen 8 Vedlikehold, side 87.

10.2 Gjenbruk

Rullestolen er egnet for gjenbruk. Følgende må gjøres:

- Rengjøring og desinfisering, 8.3 Rengjøring, side 89 og 8.4 Desinfisering, side 89 i denne brukerveiledningen.
- Kontroller, 8.2 Vedlikeholdsplan, side 87 i denne brukerveiledningen.
- Rullestolen kan tilrettelegges for en ny bruker i samsvar med servicedokumentasjonen (tilgjengelig fra *kuschall*®-distributøren i landet ditt, ® slutten av dette dokumentet).

10.3 Avfallshåndtering

Vær miljøbevisst og kasser rullestolen på forskriftsmessig måte. Avfallshåndteringen er underlagt nasjonale og lokale regler og forskrifter.

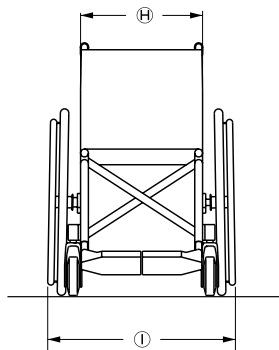
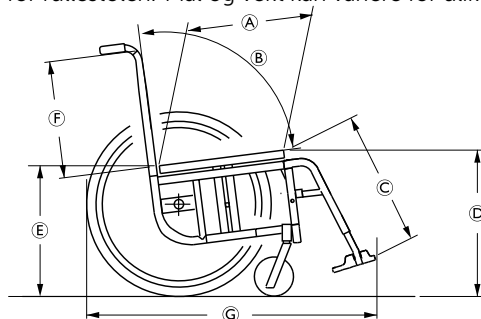


Spesialforhandleren din eller lokale myndigheter kan orientere deg om hvilke renovasjonsløsninger du kan bruke.

11 TEKNISKE DATA

11.1 Dimensjoner og vekt

Alle mål- og vektspesifikasjoner tar utgangspunkt i en setebredde på 400 mm og en setedybde på 400 mm i det letteste oppsettet for rullestolen. Mål og vekt kan variere for ulike oppsett.



Ⓐ	Setedybde	320 – 500 mm, i intervaller på 20 mm
Ⓑ	Ryggplatevinkel	82°/86°/90°/ 94°/98°/102°
Ⓒ	Legglengde	210 – 510 mm, i intervaller på 10 mm
Ⓓ	Setehøyde foran	380 – 530 mm, i intervaller på 10 mm
Ⓔ	Setehøyde bak	380 – 500 mm, i intervaller på 10 mm
Ⓕ	Ryggplatehøyde	300 – 510 mm, i intervaller på 15 mm
Ⓖ	Total lengde	70°: ca. 940 mm 80°: ca. 890 mm 90°: ca. 840 mm
Ⓗ	Setebredde	280 – 500 mm, i intervaller på 20 mm
Ⓛ	Total bredde	Setebredde + 180 mm
	Total bredde, foldet	ca. 290 mm
	Vekt	ca. 11 kg
	Transportvekt (uten bakhjul)	ca. 8,3 kg
	Maks. brukervekt	130 kg
	Reversering bredde	920 – 1230 mm
	Maksimal sikre hellingen	7°

11.2 Miljøbetingelser

Utsett ikke rullestolen for temperaturer under –20 °C eller over 40 °C.

11.3 Materialer

Komponentene som brukes til å produsere küschall®-rullestoler, består av følgende materialer:

Rammerør/ryggør	Aluminium/titan ¹⁾ /karbon ¹⁾
Setetrekk/ryggtrekk	PA/PE/PVC
Kjørehåndtak	Stål/aluminium/PVC
Klesbeskytter/hjulskjerm	Plast eller karbon ¹⁾
Støttedeler/fester	Stål/aluminium/titan ¹⁾
Skruer og bolter	Stål
Styrehjul	Aluminium

¹⁾ Ikke for alle küschall®-rullestolmodeller. Alternativer i karbon og/eller titan er tilgjengelige.

Küschall® distributors

Sverige & Suomi:

Invacare AB
Fagerstagatan 9
S-163 53 Spånga
Tel: (46) (0)8 761 70 90
Fax: (46) (0)8 761 81 08
sweden@invacare.com, finland@invacare.com
www.invacare.se

Norge:

Invacare AS
Grensesvingen 9, Postboks 6230, Etterstad
N-0603 Oslo
Tel: (47) (0)22 57 95 00
Fax: (47) (0)22 57 95 01
norway@invacare.com
www.invacare.no



Küschall AG
Benkenstrasse 260
CH-4108 Witterswil
www.kuschall.com

1583560-A 2015-08-28

