

3. Bestillingsnumre på tilbehør

Varebetegnelse:	Bestillingsnr.
Galge	50.58210.XX
Kurvetafle A4 vandret	50.59200.XX
Kurvetafle A4 lodret	50.59210.XX
Liggefladeforlænger og indskudsmadras, 80 cm sengebredde	50.58980.XX
Liggefladeforlænger og indskudsmadras, 85 cm sengebredde	50.58990.XX
Transfusionsstativ	50.60030.XX
Madras 80 x 200 x 12 cm	1421553
Madras 85 x 205 x 12 cm	1421554

NB! "XX" efter et bestillingsnummer betyder, at ønsket farve på varen skal oplyses.

4. Vedligehold og eftersyn

- For at sikre optimal og problemfri drift, skal ScanBed 910™ gennemgå et årligt serviceeftersyn. Et service eftersyn dækker over kontrol af de vitale dele i sengen og smøring. Serviceeftersyn skal foretages af faguddannet personale. Hvis sengen bruges med stor last, f.eks. vandmadras, skal der foretages serviceeftersyn med et interval på ½ år. Anvendes der mekanisk vaskeanlæg, skal smøring foretages efter hver vask.
- Lækstrømsmåling foretages ved enhver mistanke om fejl i det elektriske system.
- Ved unormal støj fra en motor eller ved kraftig nedsat arbejdsevne, bør motoren skiftes.
- Motorer, håndbetjening og styring er IP66 tætnet. Al service i forbindelse med disse sker ved udskiftning af den/de defekte dele. Dog må akkumulatorene i styringen skiftes uden efterfølgende tæthedstest.

Forebyggende vedligeholdelse af akkumulatore

Akkumulatorene skal udskiftes senest efter 4 års brug. Eventuelt tidligere afhængigt af brugsmønstret. Hyppig og kraftig afladning mindsker levetiden. Det anbefales at afprøve akkumulatorfunktionen mindst én gang årligt. Akkumulatorene tager ikke skade ved kontinuerlig tilslutning til netspændingen.

Udskiftning af akkumulatore

Akkumulatorene må kun udskiftes sætvis med originale akkumulatore eller mekanisk og elektrisk kompatible typer.

Akkumulatorsæt leveres under varenr.: 818323 (12V - 1,2 Ah)

Akkumulatorene skal være nye eller vedligeholdelsesladede minimum hver 6. måned. Akkumulatorene, som udgør et sæt, skal være forsynet med identiske produktionskoder. Inden isætning sikres, at akkumulatorsættet er koblet korrekt sammen - jævnfør tegning i akkumulatorrummet på styringen - og at ingen af konnektorerne er løse.

Advarsel

Udtjente eller defekte akkumulatore kan danne knaldgas ved forsøg på opladning. Akkumulatorrummet er forsynet med en udluftning, som sikrer en korrekt og nødvendig udluftning af akkumulatorrummet. Denne udluftning må ikke blokeres eller afdækkes, idet der kan opstå overtryk med eksplosionsfare til følge.

Bortskaffelse

Kasserede akkumulatore kan returneres til Invacare® eller bortskaffes ligesom bilakkumulatore.

4.1 Vedligeholdelsesskema til brug i forbindelse med serviceeftersyn

Hvad skal ses efter	Dato:								
Seegerringe, Starlockknapper og rørsplitter kontrolleret.									
Skruer og bolte er fastspændt. Har en låsemøtrik været demonteret, erstattes den af en ny.									
Svejsninger efterset.									
Sengehestenes låse- og bevægesystem afprøvet, samt stænger og rørs rethed kontrolleret.									
Hjulbefæstigelse efterspændt.									
Brems på hjul kontrolleret og efterspændt.									
Højdereguleringsmotorer (og ophængning) kontrolleret.									
Trendelenburg - og Anti-Trendelenburg indstilling kontrolleret.									
Ryglæns-, lårdele- og bendels motorer (samt ophængning) er kontrolleret.									
Nakkestøttens funktion er kontrolleret.									
Ledningsføringer er korrekt ophængt og ubeskadigede. Stik er ubeskadigede.									
Lakskader er repareret.									
Smøring udført i h.t. smøreskitse.									
Lækstrømsmåling er gennemført.									
Kapsling af el dele kontrolleret.									

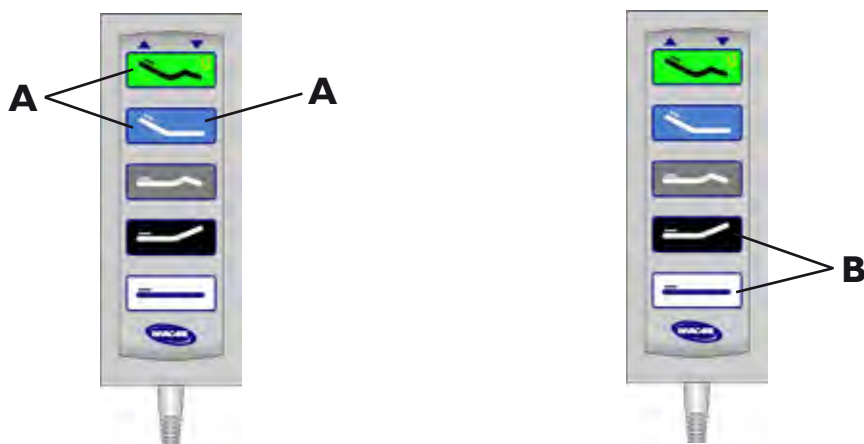
Service kontrakt kan tegnes ved henvendelse til Invacare® .
 Endvidere kan Invacare® tilbyde kurser i eftersyn og vedligehold af ScanBed 910™.



Bemærk! Liggefladen skal understøttes, mens der foretages serviceeftersyn for at minimere evt. klemningsrisiko.

4.2 Nulstilling af liggeflade

Ved udskiftning af motorer kan det være nødvendigt med grundindstilling af liggefladen. Dette foretages ved at køre alle motorers stempelstænger helt ind. For højdemotorernes vedkommende kan det yderligere være nødvendigt med en synkronisering, som foretages ved **samtidigt** at trykke *Siddestilling op* (A), *Ryglæn op* (A) og *Ryglæn ned* (A), i mindst 10 sekunder. I dette tidsrum lyder et akustisk signal, som derefter skifter til et bippende signal. Herefter trykkes *Bendel ned* (B) og *Højde ned* (B), indtil begge motorers stempelstang er i bund. Bemærk! Motorerne skal køres ca. 5 cm. ned ad gangen - ellers kan sengen blive ustabil eller beskadiget. Efter få sekunders stilstand vender styringen tilbage til normal drift.



4.3 Konsekvenser af manglende vedligeholdelse

Manglende kontrol af:	Kan medføre:
Starlock knapper, rørsplitter, skruer, bolte og Seegerringe.	Manglende stabilitet af sengen.
Smøreinterval.	Overbelastning af motorer.
Svejsninger.	Lommer hvori vand kan give bakteriedannelse og rustudtræk.
Sengens hjul.	Tung og besværlig transport af sengen.
Sengehest.	Tung og besværlig håndtering ved brug, eller sikkerhedsmæssig konsekvens.
Sengens eludstyr.	Utilsigtet Trendelenburg indstilling eller anden manglende kontrol af liggefladen.
Lakskader.	Rustdannelse.

Bemærk! Sengen kan miste en eller flere af sine funktioner som yderste konsekvens af længere tids manglende vedligeholdelse.

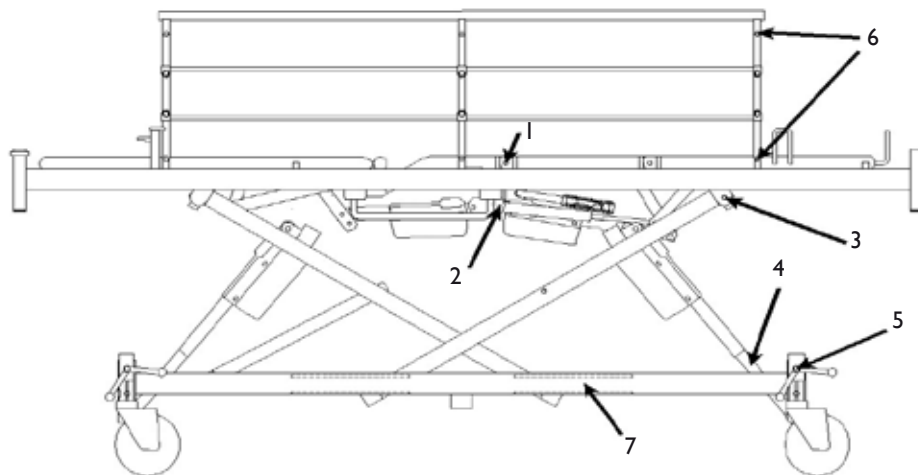
4.4 Smøreskitse

Med medicinsk ren olie, f.eks. KEN-WO 50, bestillingsnr. 813239:

- 1) Alle liggefladens hængsler
- 2) Alle ophængspunkter for motorer
- 3) Alle ophængspunkter for løftearme
- 4) Alle motorernes trykstænger
- 5) 6-kant akslen ved bremsepedalerne
- 6) Alle sengehestens øverste og nederste hængsler

Med medicinsk ren fedt, f.eks. Lubriplate, bestillingsnr. 1427730:

- 7) Alle glidere og kulisser



4.5 Rengøring

ScanBed 910™ tåler rengøring i vaskeanlæg og overbrusning.

Bemærk: Inden sengen vaskes, kontroller da at alle motorer og håndbetjeningen er korrekt tilsluttet styringen. Kør alle motorer helt ned.

Vask:

Vandtemperatur på max. 65 °C.

Vandtrykket må ikke overstige 8 bar i en afstand af mindst 30 cm.

Brugsopløsningen:

- skal have pH værdi på 6 - 8
- må ikke ændre overfladestruktur på plastdelene
- må ikke opløse skiltene
- må ikke nedbryde fedt.

Skylning:

Skylning efter vask skal udføres, så salte og kalk-sæbeaflejringer undgås. Vandtemperatur max. 80° C, max. eksponeringstid 3 min. Brugsopløsning skal have pH værdi 7.

Køling med vand umiddelbart efter endt vask skal undgås.

Tørring:

ScanBed 910™ skal tørres efter vask, for at forhindre kalkaflejringer og rustdannelser. Sengen skal være tør når den forlader vasketunnelen, eller når den igen har rumtemperatur. Ved lufttørring må temperaturen ikke overstige 50° C.

Afprøvning:

Efter vask afprøves alle sengens funktioner, og sengen smøres i h.t. smøreskitzen.