

Spare Parts Catalogue

Version: 2013/02/19b NO

Aquatec® Ocean Dual Vip





Yes, you can.®

General Information

For any order of spare parts the following information is required:

- Product type*
- Product name & model*
- Serial Number*
- Part-Number*
- Part-Description*

Exploded view drawings and code numbers are not contractual and subject to modification, in relation to Invacare® continuous product improvement policy to meet end users needs.

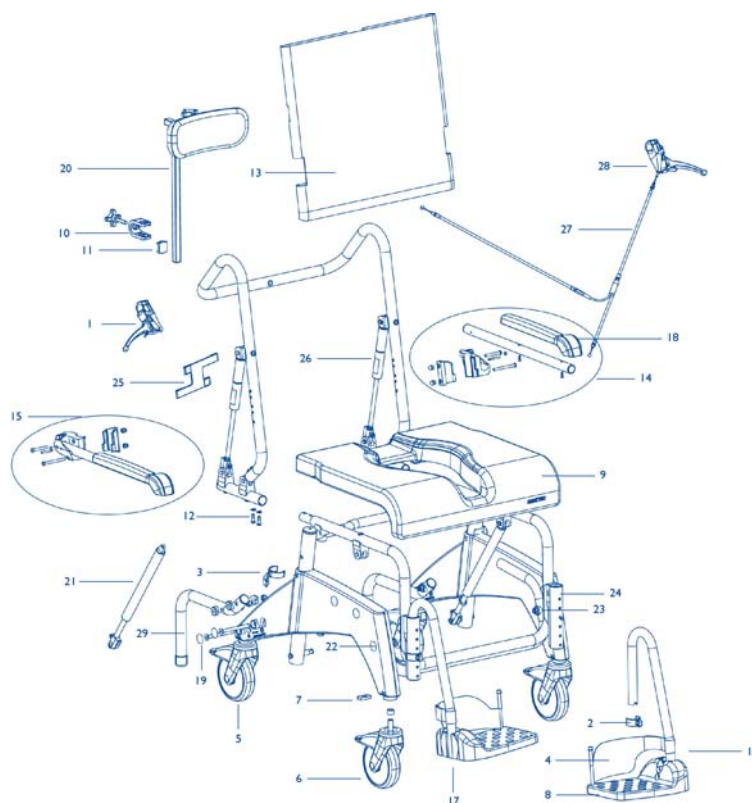
The reproduction or use of this work, or of any substantial part of this work, in any form or by any electronic, mechanical or other means, including photocopying, scanning and recording, and in any information storage and retrieval system, including electronic transmission, is forbidden without the prior written permission of Invacare® International Sarl.



Yes, you can.®

TABLE OF CONTENTS

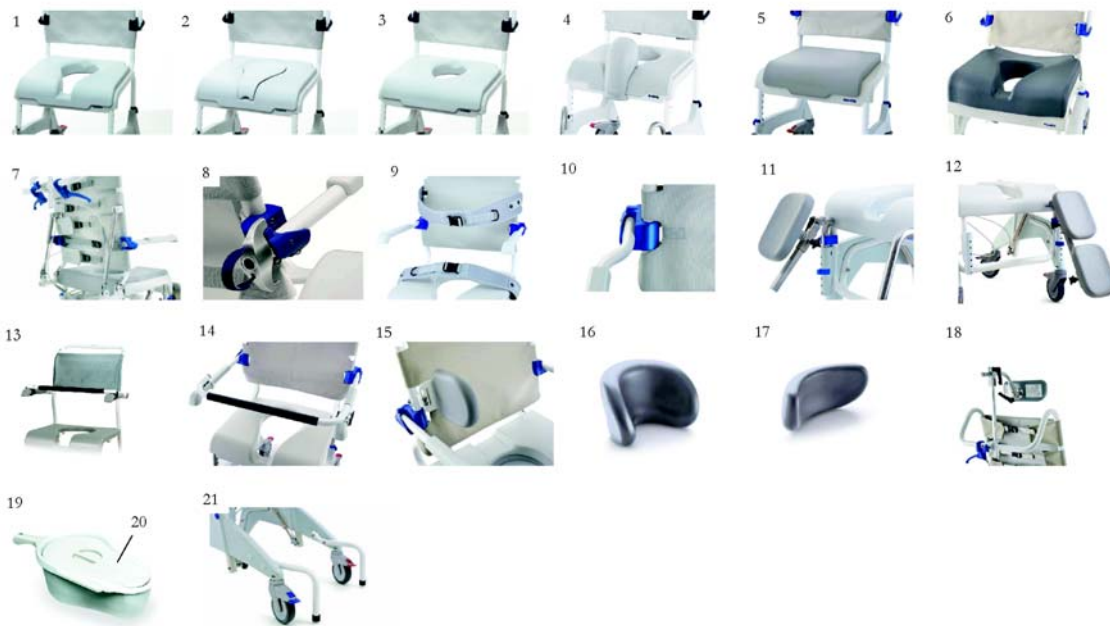
Reservedeler	5
Tilbehør	7



	1470053	(instruction manual Aquatec Ocean Vip)	1
	1471118	(assembly and operation manual for reclining backrest for Aquatec Ocean Dual Vip)	1
	10230	BEKKEN M LOKK PLAST OCEAN ALLE LAGUNA	1
	1470076	BEKKENHOLDER OCEAN VIP	1
1	1470685	KABELSETT TILT KPL AQUATEC OCEAN VIP	1
1	1470732	UTLØSERHÅNDTAK VIP AQUATEC OCEAN VIP	1
2	16333	LÅSEKLIPS FOTSTØTTE DUSJ/TOASTOL OCEAN	1
3	1470686	LÅSEKLIPS HØYDEREG AQUATEC OCEAN VIP	1
26	1471144	GASTRYKKFJÆR REG RYGG OCEAN	1
4	16334	HÆLSTROPP PAR DUSJ/TOASTOL OCEAN	1
5	1470687	HJUL 5" M BREMS BLÅ, RETN- SPERRE. OCEAN VIPP	1
6	16259	HJUL 5" M BREMS, RØD. OCEAN OG OCEAN VIPP	1
7	1470688	DISTANSEPLATE DUSJTOAST AQUATEC OCEAN VIP	1
8	1470689	FOTBRETT DUSJTOASTOL AQUATEC OCEAN VIP	1
9	1470690	SETE DUSJTOASTOL AQUATEC AQUATEC OCEAN VIP	1
10	1470971	HOLDER MED SKRUE HODESTØTTE OCEAN <i>Starting with serial number 1905917 (18/10/2006)</i>	1
10	1470691	FESTEBESLAG HODESTØTTE OCEAN VIP <i>Until serial number 1905916 (17/10/2006)</i>	1
11	1514509	PLASTSTYKKE FOR HOLDER HODESTØTTE OCEAN	1
12	16434	MONTERINGSSETT FOR RYGG OCEAN VIPP	1
13	1471143	RYGGTREKK DUAL VIP	1
14	1470694	ARMLEN RETT VENSTRE KPL OCEAN VIP	1
15	1470693	ARMLEN RETT HØYRE KOMPL OCEAN VIP	1
16	1470695	BENSTØTTE KOMPLETT VE OCEAN VIPP	1
17	1470696	BENSTØTTE KOMPLETT HØ OCEAN VIPP	1
18	16472	ARMLENSPUTE OCEAN OCEAN	1
19	1470698	PLASTPROPPER SETT A 8 ST BAK AQUATEC OCEAN VIP	1
20	1470700	NAKKESTØTTE OCEAN VIP U/FESTE FESTE 1470971	1
20	1470790	HODESTØTTE KPL MED FESTE OCEAN VIP	1
21	1470701	GASTRYKKFJÆR DUSJTOASTOL AQUATEC OCEAN VIP	1

Reservedeler

1470703	SKRUESETT FOR RAMME AQUATEC OCEAN VIP	1
22 1470702	PLASTPROPPER SETT A 8 ST FRONT AQUATEC OCEAN VIP	1
23 1470704	UTLØSERMEKANISME FOR GAS AQUATEC OCEAN VIP	1
24 1470929	FESTE BENSTØTTE OCEAN VIP AQUATEC,S/N 1802174>	1
25 1471145	(patch for tube for Aquatec Ocean Dual Vip)	1
27 1471142	BREMSEKABEL UTEN LÅS REG RYGG OCEAN	1
28 1471141	UTLØSERHÅNDTAK TILT AQUATEC OCEAN VIP	1
29 1470833	TIPPESIKRIN OCEAN VIP BEVEGLIG RYGG PAR	1



1	1470075	SETE MYKT INTIMHULL OCEAN VIP	1
2	16343	SETEKLOSS TIL MYKSETE HYGIENEUTSKJÆRING OCEAN	1
3	16342	SETE MYKT OVALT HULL OCEAN	1
4	16511	SPRUTBESKYTTER OCEAN	1
5	1526032	SETE MYKT UTEN HULL OCEAN ALLE TYPER OG PICO	1
6	1531259	SETE SOFT ERGONOMISK INTIMHULL VIP OG E-VIP	1
7	1470085	RYGG VINKELSTILLBAR OCEAN VIP	1
8	1470077	LÅS ARMLEN OCEAN VIP AQUATEC	1
9	1470081	BRYSTBELTE ALLE OCEAN 98-110 CM AQUATEC	1
9	1470082	BEKKENBELTE ALLE OCEAN 98-110 CM AQUATEC	1
10	1470086	ARMLEN UTVIDET OCEAN OG OCEAN VIP E-VIP PAR	1
11	1470083	AMPUTASJONSSTØTTE VE OCEAN VIP	1
	1514508	(fixing clamp for amputation support)	1
11	1470827	AMPUTASJONSSTØTTE HØ OCEAN VIP	1
12	1470084	LEGGSTØTTE VENSTRE OCEAN VIP	1
12	1470828	LEGGSTØTTE HØYRE OCEAN VIP	1
13	10167-10	SIKKERHETSBØYLE DUSJ/TOALETSTOL OCEAN	1
14	1470078	SIKKERHETSBØYLE BUET OCEAN XL ALLE TYPER	1
15	1535077	SIDESTØTTE OCEAN M.FESTE OCEAN STK	2
16	1531608	NAKKESTØTTE PUTE BUET OCEAN U STOLPE OG FESTE	1
17	1531465	HODESTØTTE PUTE BUET OCEAN U STOLPE OG FESTE	1
18	1531613	HODESTØTTE HOLDER TIL OCEAN	1
19	10230	BEKKEN M LOKK PLAST OCEAN ALLE LAGUNA	1
20	1541289	(Lid for pan Ocean, Ocean VIP, XL)	1
	1470076	BEKKENHOLDER OCEAN VIP	1
	1526945	(Cap Panholder Ocean VIP)	2
21	1470833	TIPPESIKRIN OCEAN VIP BEVEGLIG RYGG PAR	1



Yes, you can.®



Belgium & Luxemburg:

Invacare nv, Autobaan 22, B-8210 Loppem
Tel: (32) (0)50 83 10 10, Fax: (32) (0)50 83 10 11
belgium@invacare.com / www.invacare.be

Denmark:

Invacare A/S, Sdr. Ringvej 37, DK-2605 Brøndby
Tel: (45) (0)36 90 00 00, Fax: (45) (0)36 90 00 01
denmark@invacare.com / www.invacare.dk

Deutschland:

Invacare Aquatec GmbH, Alemannenstraße 10, D-88316 Isny
Tel: (49) (0)75 62 7 00 0, Fax: (49) (0)75 62 7 00 66
info@invacare-aquatec.com / www.invacare-aquatec.de

European Distributor Organisation:

Invacare, Kleiststraße 49, D-32457 Porta Westfalica
Tel: (49) (0)57 31 754 540, Fax: (49) (0)57 31 754 541
edo@invacare.com / www.invacare.eu.com

España:

Invacare SA, c/Areny s/n, Polígon Industrial de Celrà, E-17460 Celrà (Girona)
Tel: (34) (0)972 49 32 00, Fax: (34) (0)972 49 32 20
contactsp@invacare.com / www.invacare.es

France:

Invacare Poirier SAS, Route de St Roch, F-37230 Fondettes
Tel: (33) (0)2 47 62 64 66, Fax: (33) (0)2 47 42 12 24
contactfr@invacare.com / www.invacare.fr

Ireland:

Invacare Ireland Ltd, Unit 5 Seatown Business Campus, Seatown Road, Swords, County Dublin - Ireland
Tel: (353) 1 810 7084, Fax: (353) 1 810 7085
ireland@invacare.com / www.invacare.ie

Italia:

Invacare Mecc San s.r.l., Via dei Pini 62, I-36016 Thiene (VI)
Tel: (39) 0445 38 00 59, Fax: (39) 0445 38 00 34
italia@invacare.com / www.invacare.it

Nederland:

Invacare BV, Celsiusstraat 46, NL-6716 BZ Ede
Tel: (31) (0)318 695 757, Fax: (31) (0)318 695 758
nederland@invacare.com, csede@invacare.com / www.invacare.nl

Norge:

Invacare AS, Grensesvingen 9, Postboks 6230, Etterstad, N-0603 Oslo
Tel: (47) (0)22 57 95 00, Fax: (47) (0)22 57 95 01
norway@invacare.com, island@invacare.com / www.invacare.no

Österreich:

Invacare Austria GmbH, Herzog Odilostrasse 101, A-5310 Mondsee
Tel: (43) 6232 5535 0, Fax: (43) 6232 5535 4
info-austria@invacare.com / www.invacare.at

Portugal:

Invacare Lda, Rua Estrada Velha, 949, P-4465-784 Leça do Balio
Tel: (351) (0)225 1059 46/47, Fax: (351) (0)225 1057 39
portugal@invacare.com / www.invacare.pt

Sverige & Suomi:

Invacare AB, Fagerstagatan 9, S-163 91 Spånå
Tel: (46) (0)8 761 70 90, Fax: (46) (0)8 761 81 08
sweden@invacare.com, finland@invacare.com / www.invacare.se

Switzerland:

Invacare AG, Benkenstrasse 260, CH-4108 Witterswil
Tel: (41) (0)61 487 70 80, Fax: (41) (0)61 487 70 81
switzerland@invacare.com / www.invacare.ch

United Kingdom:

Invacare Limited, Pencoed Technology Park, Pencoed, Bridgend CF35 5AQ
Switchboard Tel: (44) (0)1656 776200, Fax: (44) (0)1656 776201
Customer services Tel: (44) (0)1656 776222, Fax: (44) (0)1656 776220
uk@invacare.com / www.invacare.co.uk