

Invacare® Marina

H112

en	Bath Board User Manual	3
de	Badewannenbrett Gebrauchsanweisung	5
fr	Planche de bain Manuel d'utilisation	9
it	Panca da vasca Manuale d'uso	12
es	Tabla de bañera Manual del usuario	15
pt	Prancha de banheira Manual de utilização	18
nl	Badplank Gebruiksaanwijzing	22
sv	Badbräda Bruksanvisning	25
fi	Kylpylevy Käyttöohje	28



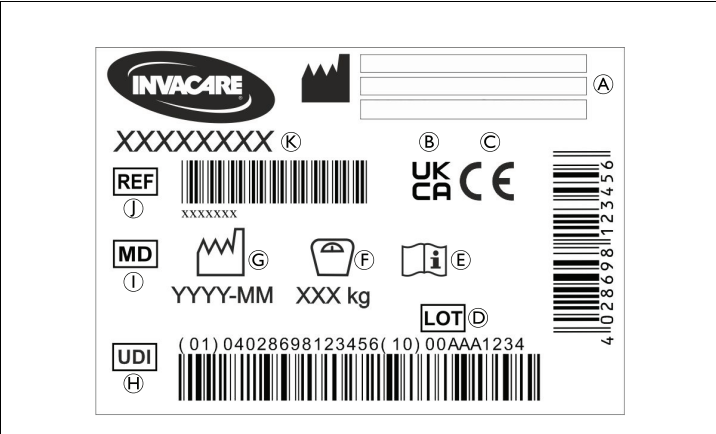
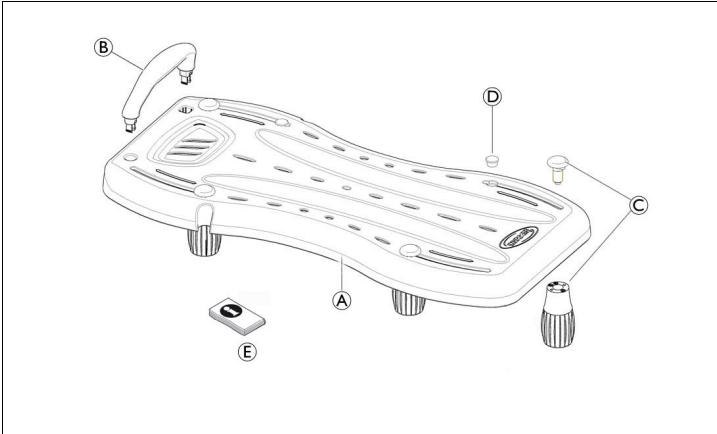


Fig. 1

Fig. 2

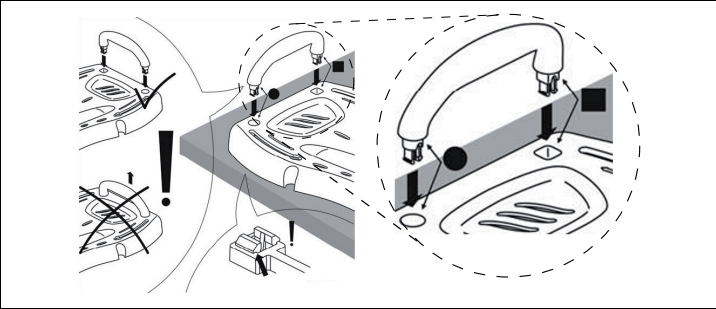
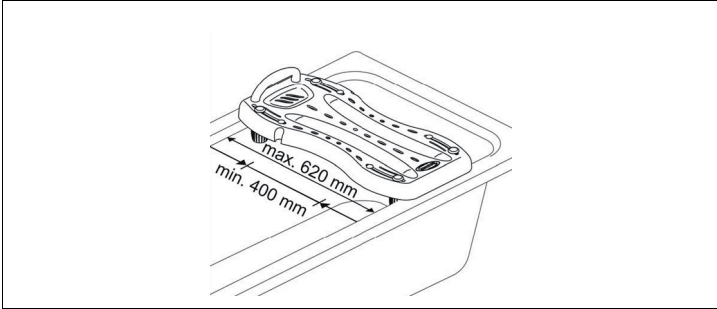


Fig. 3

Fig. 4

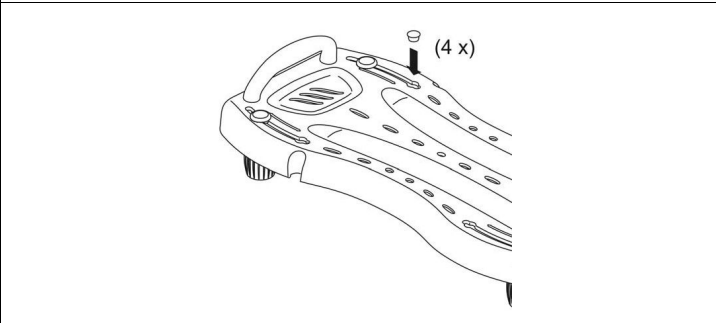
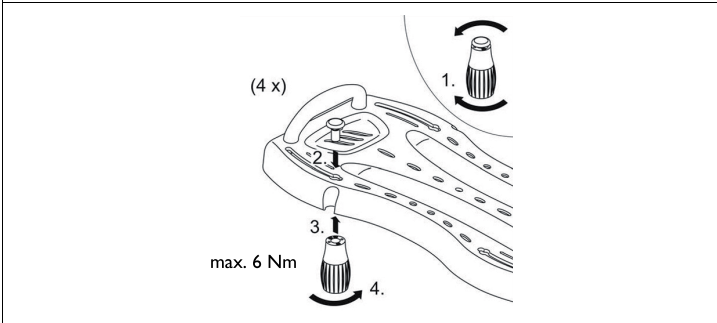


Fig. 5

Fig. 6

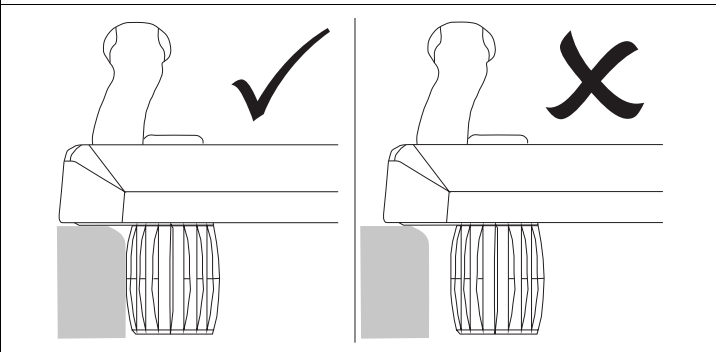
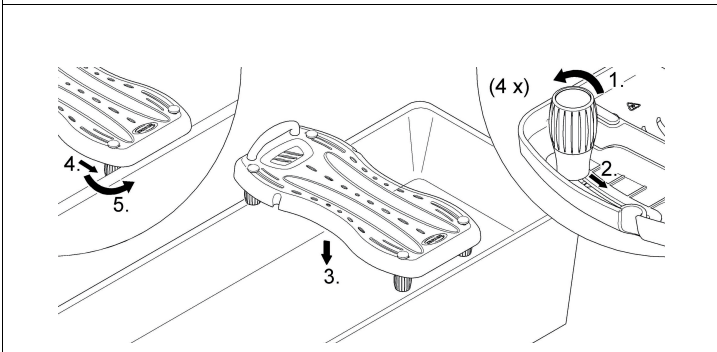


Fig. 7

Fig. 8

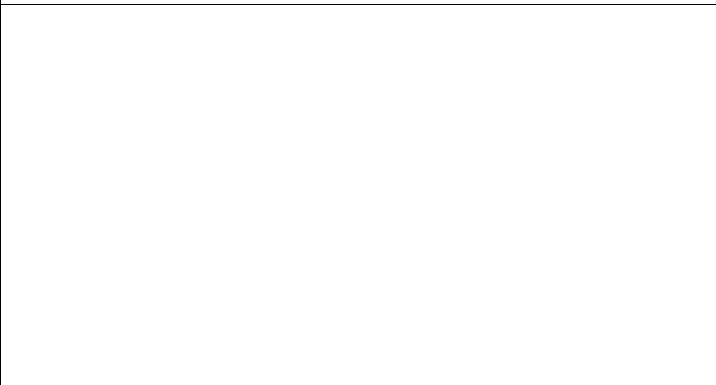
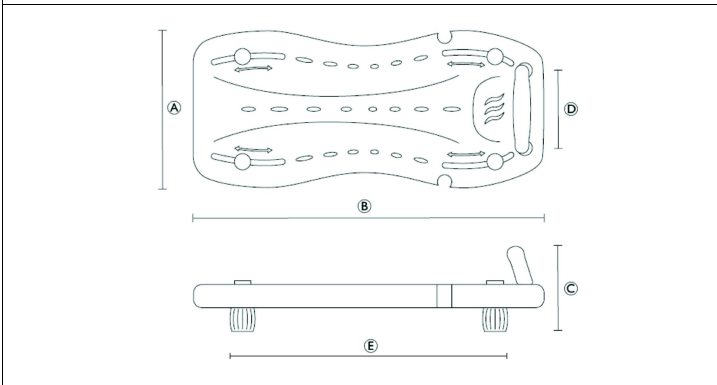


Fig. 9

1 Introduction

This user manual contains important information about the handling of the product. To ensure safety when using the product, read the user manual carefully and follow the safety instructions.

Invacare reserves the right to alter product specifications without further notice.

Before reading this document, make sure you have the latest version. You find the latest version as a PDF on the Invacare website.

If you find that the font size in the printed document is difficult to read, you can download the PDF version from the website. The PDF can then be scaled on screen to a font size that is more comfortable for you.

In case of a serious incident with the product, you should inform the manufacturer and the competent authority in your country.

2 Warranty Information

We provide a manufacturer's warranty for the product in accordance with our General Terms and Conditions of Business in the respective countries.

Warranty claims can only be made through the provider from whom the product was obtained.

3 Compliance

Quality is fundamental to the company's operation, working within the disciplines of ISO 13485.

This product features the CE mark, in compliance with the Medical Device Regulation 2017/745 Class I.

This product features the UKCA mark, in compliance with Part II UK MDR 2002 (as amended) Class I.

We are continuously working towards ensuring that the company's impact on the environment, locally and globally, is reduced to a minimum.

We only use REACH compliant materials and components.

3.1 Product-specific Standards

The product has been tested and conforms to the standard ISO 17966 (Assistive products for personal hygiene that support users) and related standards.

For further information about local standards and regulations, contact your local Invacare representative. See addresses at the end of this document.

4 Symbols in this Document

Symbols and signal words are used in this document and apply to hazards or unsafe practices which could result in personal injury or property damage. See the information below for definitions of the signal words.



WARNING
Indicates a hazardous situation that could result in serious injury or death if it is not avoided.



CAUTION
Indicates a hazardous situation that could result in minor or slight injury if it is not avoided.



NOTICE
Indicates a hazardous situation that could result in damage to property if it is not avoided.



Tips and Recommendations
Gives useful tips, recommendations and information for efficient, trouble-free use.

Other Symbols



UKRP UK Responsible Person
Indicates if a product is not manufactured in the UK.



Triman
Indicates recycling and sorting rules (only relevant for France).

5 Service Life

The expected service life of this product is three years when used daily and in accordance with the safety instructions, maintenance intervals and correct use, stated in this manual. The effective service life can vary according to frequency and intensity of use.

6 Limitation of Liability

Invacare accepts no liability for damage arising from:

- Non-compliance with the user manual
- Incorrect use
- Natural wear and tear
- Incorrect assembly or set-up by the purchaser or a third party
- Technical modifications
- Unauthorised modifications and/or use of unsuitable spare parts

7 Safety

7.1 Safety Information



WARNING!

Risk of Serious Injury or Damage

Improper use of this product may cause injury or damage.

- If you are unable to understand the warnings, cautions or instructions, contact a health care professional or provider before attempting to use this equipment.
- Do not use this product or any available optional equipment without first completely reading and understanding these instructions and any additional instructional material such as user manual, service manual or instruction sheet supplied with this product or optional equipment.



WARNING!

- Before first use, clean the product thoroughly.
- Before every use, check the product for damage and ensure that it is securely assembled.



WARNING!

Risk of Falling!

- Do not use if defective.
- Do not make any unauthorised alterations or modifications on the product.
- Do not displace or move under load.
- Do not stand on this product.

**CAUTION!****Risk of Injury**

Non-original or wrong parts may affect the function and safety of the product.

- Only use original parts for the product in use.
- Due to regional differences, refer to your local Invacare catalogue or website for available options or contact your Invacare distributor. See addresses at the end of this document.

7.2 Labels and Symbols on the Product (Fig. 2)

Ⓐ	Manufacturer	Ⓒ	Production date
Ⓑ	UK Conformity Assessed	Ⓓ	Unique Device Identifier
Ⓒ	European Conformity	Ⓔ	Medical Device
Ⓓ	Lot number	Ⓕ	Reference number
Ⓔ	Read user manual	Ⓖ	Product designation
Ⓕ	Maximum user weight		



The identification label is attached to the underside of the bath board.

8 Scope of Delivery (Fig. 1)

- Ⓐ Seat board
- Ⓑ Handle
- Ⓒ Foot with screw (4x)
- Ⓓ Plug (4x)
- Ⓔ User manual

9 Intended Use

Invacare Marina is a bath board to be placed on the bathtub's rim and intended to be used as a shower aid.

Intended Users

Intended users are any adults and adolescents with restricted or limited mobility. If used without an assistant, the users must have sufficient torso stability to keep their own balance.

Indications

- Restricted or limited mobility (e.g. legs and/or hips) or
- having balance issues to stand up or walk due to transitional or permanent disabilities.

There are no contraindications known when using the product as intended.

For the maximum user weight of the product see *14 Technical Data (Fig. 9), page 5*.

10 Setup and Usage**10.1 Assembling the Product**

The bath board is suitable for bathtubs with an inner width of 400 to 620 mm (Fig. 3).

1. Attach the handle to the seat board in the correct orientation (Fig. 4).

**WARNING!**

- Make sure that the handle fully engages in the seat board.



The handle can not be removed again after assembly.

2. Remove the screws from the feet.
3. Attach the feet with the screws to the seat board (Fig. 5).
4. Secure the feet with the plugs (Fig. 6).

10.2 Placing the Bath Board on the Bathtub (Fig. 7)

1. Slightly loosen all four feet by turning them counterclockwise.
2. Slide the feet inwards.
3. Place the bath board onto the rim of the bathtub with the feet facing towards the bottom of the bathtub. Check that the bath board securely fits on the rim of the bathtub.
4. Slide all feet equally to the inner edge of the bathtub.
5. Fasten all four feet by screwing them clockwise until they stop.

**WARNING!****Risk of injury**

If the feet of the bath board are not securely fitted against the inner wall of the bathtub, the bath board can slide which can cause the bath board and the user to fall in the bathtub.

- To prevent the bath board from sliding, make sure that the bath board feet positioned to securely fit against the inner wall of the bathtub (Fig. 8).

**NOTICE!**

Risk of Damage to the Product.

- Do not overtighten the screws of the feet (Maximum torque 6 Nm).

10.3 Using the Product**WARNING!****Risk of Injury**

If the bath board is not securely fitted on the rim of the bathtub, the bath board could slide which could cause the bath board and the user to fall into the bathtub.

- Before use, check that the bath board securely fits on the rim of the bathtub (Fig. 8).

1. Sit on the side of the bath board as you would on a chair.
2. Slide backwards until you are sitting in the middle of the bath board.
3. Turn yourself into the bathing position by lifting one leg and then the other over the rim of the bathtub.

**WARNING!****Risk of Injury**

Moving the bath board while a user is sitting on it, could cause the bath board and the user to fall into the bathtub.

- Never move the bath board while a user is sitting on it.

11 Maintenance**11.1 General Maintenance Information**

This product is maintenance-free, provided that the cleaning and disinfection instructions are adhered to.

11.2 Cleaning and Disinfection**General Safety Information****CAUTION!****Risk of Contamination**

- Take precautions for yourself and use appropriate protective equipment.

**NOTICE!**

- Wrong fluids or methods can harm or damage the product.
- All cleaning agents and disinfectants used must be effective, compatible with one another and must protect the materials they are used to clean.
 - Never use corrosive fluids (alkalines, acid etc.) or abrasive cleaning agents. We recommend an ordinary household cleaning agent such as dishwashing liquid, if not specified otherwise in the cleaning instructions.
 - Never use a solvent (cellulose thinner, acetone etc.) that changes the structure of the plastic or dissolves the attached labels.
 - Always make sure that the product is completely dried before taking it into use again.



For cleaning and disinfection in clinical or long-term care environments, follow your in-house procedures.

Cleaning Intervals**NOTICE!**

- Regular cleaning and disinfection enhances smooth operation, increases the service life and prevents contamination.
- Clean and disinfect the product:
- regularly while in use,
 - before and after any service procedure,
 - when it has been in contact with any body fluids,
 - before using it for a new user.

Cleaning Instruction

1. Use water and a mild, non-abrasive cleaner to clean the product.
2. Dry with a cloth.

Cleaning in a Clinical Environment

- In addition to cleaning as described above we recommend cleaning the product prior to the use by another patient, after ending of the period of use or on a regular basis (depending on which occurs first) at
- 90 °C for 1 minute
 - 85 °C for 3 minutes
 - 80 °C for 10 minutes

**CAUTION!****Risk of Burning Skin**

- Allow the product to cool after cleaning.

Disinfection Instructions

Method: Follow the application notes for the used disinfectant and wipe-disinfect all accessible surfaces.

Disinfectant: Ordinary household disinfectant.

Drying: Allow the product to air-dry.

12 Disposal

Be environmentally responsible and recycle this product through your recycling facility at its end of life.

Disassemble the product and its components, so the different materials can be separated and recycled individually.

The disposal and recycling of used products and packaging must comply with the laws and regulations for waste handling in each country. Contact your local waste management company for information.

13 Reconditioning

This product is suitable for reuse. To recondition the product for a new user, carry out the following actions:

- Inspection
- Cleaning and disinfection

For detailed information, see *11 Maintenance, page 4*.

Make sure that the user manual is handed over with the product.

If any damage or malfunction is detected, do not reuse the product.

14 Technical Data (Fig. 9)

Dimensions	
Ⓐ	330 mm
Ⓑ	690 mm
Ⓒ	160 mm
Ⓓ	180 mm
Ⓔ	400 – 620 mm

Weights	
Product weight	1.6 kg
Maximum user weight	150 kg

Material	
Marina H112	PP

All product components are corrosion resistant and do not contain natural rubber latex.

15 Environmental Parameters

Operating Conditions	
Ambient temperature	10 - 40 °C
Relative humidity	15% - 93%, non-condensing
Storage and Shipping Conditions	
Ambient temperature	0 - 40 °C
Relative humidity	30% - 75%, non-condensing

1 Einleitung

Diese Gebrauchsanweisung enthält wichtige Informationen zur Handhabung des Produkts. Lesen Sie die Gebrauchsanweisung sorgfältig durch und befolgen Sie die Sicherheitsanweisungen, damit eine sichere Verwendung des Produkts gewährleistet ist.

Invacare behält sich das Recht vor, Produktspezifikationen ohne vorherige Ankündigung abzuändern.

Vergewissern Sie sich vor dem Lesen dieses Dokuments, dass Sie die aktuelle Fassung haben. Die jeweils aktuelle Fassung können Sie als PDF-Datei von der Invacare-Website herunterladen.

Wenn die gedruckte Ausführung des Dokuments für Sie aufgrund der Schriftgröße schwer zu lesen ist, können Sie die entsprechende PDF-Version von der Invacare-Website herunterladen. Sie können das PDF-Dokument dann auf

dem Bildschirm so anzeigen, dass die Schriftgröße für Sie angenehmer ist.

Bei einem ernsthaften Vorfall mit dem Produkt informieren Sie bitte den Hersteller und die zuständige Behörde in Ihrem Land.

2 Garantieinformationen

Wir gewähren für das Produkt eine Herstellergarantie gemäß unseren Allgemeinen Geschäftsbedingungen für das entsprechende Land.

Garantieansprüche können nur über den Händler geltend gemacht werden, von dem das Produkt bezogen wurde.

3 Konformität

Qualität ist für das Unternehmen entscheidend. Alle Abläufe sind an den Anforderungen von ISO 13485 ausgerichtet.

Dieses Produkt trägt die CE-Kennzeichnung in Übereinstimmung mit der Verordnung über Medizinprodukte (2017/745, Klasse I).

Dieses Produkt trägt die UKCA-Kennzeichnung in Übereinstimmung mit Teil II UK MDR 2002 (in der jeweils gültigen Fassung) Klasse I.

Wir setzen uns kontinuierlich dafür ein, die Umwelt durch unsere Unternehmenstätigkeit sowohl direkt vor Ort als auch weltweit möglichst wenig zu beeinträchtigen.

Wir verwenden ausschließlich REACH-konforme Materialien und Bauteile.

3.1 Produktspezifische Normen

Dieses Produkt wurde getestet und entspricht der Norm ISO 17966 (Hilfsmittel für die Körperhygiene zur Unterstützung der Anwender) und allen einschlägigen Normen.

Weitere Informationen zu lokalen Normen und Vorschriften erhalten Sie bei Ihrem Invacare-Vertreter vor Ort. Die entsprechenden Adressen finden Sie am Ende dieses Dokuments.

4 Symbole in diesem Dokument

In diesem Dokument werden Symbole und Signalwörter verwendet, um auf Gefahren oder unsichere Praktiken hinzuweisen, die zu Verletzungen oder Sachschäden führen können. Die Definitionen der verwendeten Signalwörter finden Sie in der nachstehenden Tabelle.



WARNUNG

Weist auf eine gefährliche Situation hin, die bei Nichtbeachtung zu schweren Verletzungen oder zum Tod führen kann.



VORSICHT

Weist auf eine gefährliche Situation hin, die bei Nichtbeachtung zu leichten Verletzungen führen kann.



HINWEIS

Weist auf eine gefährliche Situation hin, die bei Nichtbeachtung zu Sachschäden führen kann.



Tipps und Empfehlungen

Enthalten nützliche Tipps, Empfehlungen und Anleitungen für eine effiziente und problemlose Verwendung.

Sonstige Symbole



Verantwortliche Person im Vereinigten Königreich
Pflichtangabe, wenn das Produkt nicht im Vereinigten Königreich hergestellt wurde.



Triman
Hinweis auf Recycling- und Sortiervorschriften (nur für Frankreich relevant).

5 Nutzungsdauer

Die Nutzungsdauer dieses Produkts beträgt drei Jahre, vorausgesetzt, es wird täglich und in Übereinstimmung mit den in dieser Gebrauchsanweisung aufgeführten Sicherheitshinweisen, Wartungsintervallen und Nutzungshinweisen verwendet. Die tatsächliche Haltbarkeitsdauer kann abhängig von Häufigkeit und Intensität der Verwendung variieren.

6 Beschränkung der Haftung

Invacare übernimmt keine Haftung für Schäden aufgrund von:

- Nichteinhaltung der Gebrauchsanweisung
- falscher Verwendung
- normalem Verschleiß
- falscher Montage oder Einrichtung durch den Käufer oder einen Dritten
- technischen Änderungen
- unbefugten Änderungen bzw. Einsatz nicht geeigneter Ersatzteile

7 Sicherheit

7.1 Sicherheitsinformationen



WARNUNG!

Gefahr von schweren Verletzungen oder Sachschäden

Die unsachgemäße Verwendung dieses Produkts kann zu Verletzungen oder Sachschäden führen.

- Falls Ihnen die Warnungen, Sicherheitshinweise und Anweisungen unverständlich sind, wenden Sie sich an einen Arzt oder den Anbieter, bevor Sie das Produkt verwenden.
- Verwenden Sie dieses Produkt oder optionales Zubehör erst, nachdem Sie diese Anweisungen und mögliches zusätzliches Anweisungsmaterial – wie die zum Produkt oder optionalen Zubehör gehörende(n) Gebrauchsanweisung, Servicehandbücher oder Merkblätter – vollständig gelesen und verstanden haben.



WARNUNG!

- Das Produkt vor der ersten Verwendung gründlich reinigen.
- Das Produkt vor jeder Verwendung auf Schäden überprüfen und sicherstellen, dass es ordnungsgemäß zusammengebaut ist.



WARNUNG!

Sturzgefahr!

- Defekte Produkte nicht verwenden.
- Keine unbefugten Änderungen am Produkt vornehmen.
- Nicht unter Belastung bewegen oder verlagern.
- Nicht auf dieses Produkt stellen.

**VORSICHT!****Verletzungsgefahr**

Teile, die nicht in Original-Qualität vorliegen, oder falsche Teile können die Funktion und Sicherheit des Produkts beeinträchtigen.

- Für das verwendete Produkt ausschließlich Originalteile verwenden.
- Aufgrund regionaler Unterschiede finden Sie den Invacare-Katalog oder die Invacare-Website für Ihr Land zurate, um sich über verfügbare Optionen zu informieren, oder wenden Sie sich an Ihren Invacare-Anbieter. Die entsprechenden Adressen finden Sie am Ende dieses Dokuments.

7.2 Etiketten und Symbole am Produkt (Abb. 2)

Ⓐ	Hersteller	Ⓒ	Produktionsdatum
Ⓑ	UKCA-Kennzeichnung	Ⓗ	Produktidentifizierungsnummer
Ⓒ	CE-Kennzeichnung	Ⓛ	Medizinprodukt
Ⓓ	Chargennummer	Ⓜ	Referenznummer
Ⓔ	Gebrauchsanweisung lesen	Ⓚ	Produktbezeichnung
Ⓕ	Maximales Benutzergewicht		



Das Typenschild ist an der Unterseite des Badewannenbretts angebracht.

8 Lieferumfang (Abb. 1)

- Ⓐ Sitzbrett
- Ⓑ Griff
- Ⓒ Fuß mit Schraube (4x)
- Ⓓ Stopfen (4x)
- Ⓔ Gebrauchsanweisung

9 Verwendungszweck

Invacare Marina ist ein auf den Badewannenrand aufzulegendes, zur Verwendung als Duschhilfe vorgesehenes Badewannenbrett.

Vorgesehener Benutzerkreis

Zum vorgesehenen Benutzerkreis zählen Erwachsene und Jugendliche mit Mobilitätseinschränkungen. Bei Verwendung ohne Unterstützung von Pflegepersonal muss der Benutzer über genügend Rumpfstabilität verfügen, um das Gleichgewicht zu halten.

Indikationen

- Mobilitätseinschränkungen (z. B. Beine und/oder Hüften) oder
- Gleichgewichtsprobleme beim Aufstehen oder Gehen aufgrund vorübergehender oder dauerhafter Behinderungen.

Bei bestimmungsgemäßem Gebrauch dieses Produkts sind keine Gegenanzeigen bekannt.

Angaben zum maximal zulässigen Benutzergewicht für das Produkt finden Sie im Abschnitt 14 *Technische Daten (Abb. 9), Seite 8*.

10 Inbetriebnahme und Verwendung**10.1 Anbringen des Produkts**

Das Badewannenbrett ist für Badewannen mit einer lichten Weite von 400 mm bis 620 mm geeignet (Abb. 3).

1. Bringen Sie den Haltegriff in der korrekten Ausrichtung am Sitzbrett an (Abb. 4).

**WARNUNG!**

– Achten Sie darauf, dass der Haltegriff komplett in das Sitzbrett eingerastet ist.



Der Haltegriff darf nach der Montage nicht mehr zu entfernen sein.

2. Entfernen Sie die Schrauben vom Fuß.
3. Befestigen Sie die Füße mit den Schrauben am Sitzbrett (Abb. 5).
4. Fixieren Sie die Füße mit den Stopfen (Abb. 6).

10.2 Auflegen des Badewannenbretts auf den Badewannenrand (Abb. 7)

1. Lösen Sie alle vier Füße ein wenig, indem Sie sie gegen den Uhrzeigersinn drehen.
2. Schieben Sie die Füße nach innen.
3. Setzen Sie das Badewannenbrett mit zum Badewannenboden gerichteten Füßen auf den Badewannenrand auf. Kontrollieren Sie, dass das Badewannenbrett sicher auf dem Badewannenrand aufliegt.
4. Schieben Sie alle Füße gleichmäßig gegen die Innenwand der Badewanne.
5. Schrauben Sie alle vier Füße wieder fest, indem Sie sie im Uhrzeigersinn bis zum Anschlag eindrehen.

**WARNUNG!****Verletzungsgefahr**

Wenn die Füße des Badewannenbretts nicht fest an der Innenwand der Badewanne anliegen, kann das Badewannenbrett verrutschen, wodurch das Badewannenbrett und der Benutzer in die Badewanne fallen können.

- Um ein Verrutschen des Badewannenbretts zu verhindern, stellen Sie sicher, dass die Füße des Badewannenbretts sicher an der Innenwand der Badewanne anliegen (Abb. 8).

**HINWEIS!**

Gefahr einer Beschädigung des Produkts.

- Achten Sie darauf, die Schrauben der Füße nicht zu überdrehen (max. Drehmoment 6 Nm).

10.3 Anwendung des Produkts**WARNUNG!****Verletzungsgefahr**

Wenn Badewannenbrett auf dem Badewannenrand aufliegt, könnte das Badewannenbrett verrutschen, wodurch das Badewannenbrett und der Benutzer in die Badewanne fallen können.

- Kontrollieren Sie vor der Verwendung, dass das Badewannenbrett sicher auf dem Badewannenrand aufliegt (Abb. 8).

1. Setzen Sie sich auf die schmale Seite des Badewannenbretts (wie auf einen Stuhl).
2. Rutschen Sie nach hinten, bis Sie auf der Mitte des Badewannenbretts sitzen.
3. Schwenken Sie sich in Badeposition, indem Sie Ihre Beine eines nach dem anderen über den Badewannenrand heben.



WARNUNG!
Verletzungsgefahr

Wird das Badewannenbrett repositioniert, während der Benutzer darauf sitzt, kann dies dazu führen, dass das Badewannenbrett und der Benutzer in die Badewanne fallen.
– Unterlassen Sie es, das Badewannenbrett zu repositionieren, während ein Benutzer darauf sitzt.

11 Instandhaltung

11.1 Allgemeine Hinweise zur Instandhaltung

Für dieses Produkt ist keine Wartung erforderlich, wenn die unten aufgeführten Reinigungs- und Desinfektionsanweisungen beachtet werden.

11.2 Reinigung und Desinfektion

Allgemeine Sicherheitsinformationen



VORSICHT!
Kontaminationsgefahr

– Vorkehrungen für sich selbst treffen und geeignete Schutzausrüstung verwenden.



HINWEIS!

Falsche Reinigungsmethoden oder -flüssigkeiten können zu einer Beschädigung des Produkts führen.
– Alle verwendeten Reinigungs- und Desinfektionsmittel müssen wirksam und miteinander verträglich sein und das Material schützen, das mit ihnen gereinigt wird.
– Keinesfalls korrodierende Flüssigkeiten (Laugen, Säuren usw.) oder scheuernde Reinigungsmittel verwenden. Wenn in der Reinigungsanweisung nichts anderes angegeben ist, empfehlen wir ein handelsübliches Haushaltsreinigungsmittel (z. B. Geschirrspülmittel).
– Niemals Lösungsmittel (Nitroverdünnung, Aceton usw.) verwenden, die die Struktur des Kunststoffes verändern oder die angebrachten Etiketten angreifen.
– Immer sicherstellen, dass das Produkt absolut trocken ist, bevor es wieder in Gebrauch genommen wird.



Zur Reinigung und Desinfektion in Langzeitpflegeumgebungen oder klinischen Umgebungen die internen Verfahren beachten.

Reinigungsintervalle



HINWEIS!

Regelmäßige Reinigung und Desinfektion sorgen für einen reibungslosen Betrieb, verlängern die Nutzungsdauer und verhindern Verunreinigungen. Reinigen und desinfizieren Sie das Produkt:
– regelmäßig, sofern es verwendet wird
– vor und nach jeder Wartung
– nach Kontakt mit Körperflüssigkeiten
– vor Benutzung durch einen neuen Patienten

Reinigungsanweisung

1. Reinigen Sie das Produkt mit Wasser und einem milden, nicht scheuernden Reiniger.
2. Mit einem Tuch abtrocknen.

Reinigung in einem klinischen Umfeld



Zusätzlich zu der oben beschriebenen Reinigung empfehlen wir, das Produkt vor dem Gebrauch durch einen anderen Patienten, nach der Anwendungsperiode oder regelmäßig (je nachdem, was früher eintritt) bei
• 90 °C für 1 Minute
• 85 °C für 3 Minuten
• 80 °C für 10 Minuten



VORSICHT!
Gefahr von Hautverbrennungen

– Lassen Sie das Produkt nach dem Reinigen abkühlen.

Desinfektionsanweisungen

Methode: Befolgen Sie die Anwendungshinweise des verwendeten Desinfektionsmittels und desinfizieren Sie alle zugänglichen Flächen.

Desinfektionsmittel: Haushaltsübliches Desinfektionsmittel

Trocknen: Das Produkt an der Luft trocknen lassen.

12 Entsorgung

Handeln Sie umweltbewusst, und lassen Sie dieses Produkt nach dem Ende seiner Lebensdauer über eine lokale Müllverwertungsanlage recyceln.

Demontieren Sie das Produkt und seine Bauteile, damit die verschiedenen Materialien einzeln getrennt und recycelt werden können.

Die Entsorgung und das Recycling von gebrauchten Produkten und Verpackungen müssen in Übereinstimmung mit den einschlägigen Gesetzen und Vorschriften des jeweiligen Landes zur Abfallentsorgung erfolgen. Wenden Sie sich an Ihr Abfallentsorgungsunternehmen, wenn Sie weitere Informationen wünschen.

13 Wiederaufbereitung

Dieses Produkt ist für die wiederholte Verwendung geeignet. Um das Produkt für einen neuen Benutzer wiederaufzubereiten, sind die folgenden Maßnahmen zu ergreifen:

- Prüfung
- Reinigung und Desinfektion

Detaillierte Informationen siehe *11 Instandhaltung, Seite 8*.

Stellen Sie sicher, dass die Gebrauchsanweisung zusammen mit dem Produkt übergeben wird.

Das Produkt darf nicht wiederholt verwendet werden, wenn es beschädigt ist oder Funktionsstörungen vorliegen.

14 Technische Daten (Abb. 9)

Abmessungen	
(A)	330 mm
(B)	690 mm
(C)	160 mm
(D)	180 mm
(E)	400 – 620 mm

Gewichtsangaben	
Produktgewicht	1,6 kg
Maximales Benutzergewicht	150 kg

Material	
Marina H112	PP

Alle Komponenten des Produkts sind korrosionsbeständig und enthalten kein Naturkautschuklatex.

15 Umweltparameter

Betriebsbedingungen	
Umgebungstemperatur	10 – 40 °C
Relative Luftfeuchtigkeit	15 % – 93 %, nicht kondensierend
Transport- und Lagerbedingungen	
Umgebungstemperatur	0 – 40 °C
Relative Luftfeuchtigkeit	30 % bis 75 %, nicht kondensierend

1 Introduction

Le présent manuel d'utilisation contient des informations importantes sur la manipulation du produit. Pour garantir une utilisation en toute sécurité du produit, lisez attentivement le manuel d'utilisation et respectez les instructions de sécurité.

Invacare se réserve le droit de modifier les caractéristiques des produits sans préavis.

Avant de lire ce document, assurez-vous de disposer de la version la plus récente. Cette version est disponible au format PDF sur le site Internet d'Invacare.

Si la taille des caractères de la version imprimée du document vous semble trop difficile à lire, vous pouvez télécharger la version PDF sur le site Internet. Vous pourrez alors ajuster la taille des caractères à l'écran pour améliorer votre confort visuel.

En cas d'incident grave avec le produit, vous devez en informer le fabricant et l'autorité compétente de votre pays.

2 Informations de garantie

Nous fournissons une garantie fabricant pour le produit, conformément à nos conditions générales de vente en vigueur dans les différents pays.

Les réclamations au titre de la garantie ne peuvent être adressées qu'au fournisseur auprès duquel le produit a été obtenu.

3 Conformité

La qualité est un élément fondamental du fonctionnement de notre entreprise, qui travaille conformément à la norme ISO 13485.

Ce produit porte le label CE et est conforme à la Réglementation sur les dispositifs médicaux de classe I 2017/745.

Ce produit comporte la marque UKCA, en conformité avec la partie II RU MDR 2002 (telle que modifiée) Classe I.

Nous nous efforçons en permanence de réduire au minimum notre impact sur l'environnement, à l'échelle locale et mondiale.

Nous n'utilisons que des matériaux et composants conformes au règlement REACH.

3.1 Normes spécifiques au produit

Ce produit a été testé et il est conforme à la norme ISO 17966 (Produits d'assistance pour l'hygiène personnelle soutenant les utilisateurs) et à toutes les normes associées.

Pour des informations complémentaires sur les normes et réglementations locales, contactez un représentant Invacare. Reportez-vous aux adresses indiquées à la fin du présent document.

4 Symboles figurant dans ce document

Les symboles et mots d'avertissement utilisés dans le présent document s'appliquent aux risques ou aux pratiques dangereuses qui pourraient provoquer des blessures ou des dommages matériels. Reportez-vous aux informations ci-dessous pour la définition des symboles d'avertissement.



AVERTISSEMENT

Indique une situation dangereuse qui, si elle n'est pas évitée, est susceptible de provoquer des blessures graves, voire mortelles.



ATTENTION

Indique une situation dangereuse qui, si elle n'est pas évitée, est susceptible de provoquer des blessures mineures ou légères.



AVIS

Indique une situation dangereuse qui, si elle n'est pas évitée, est susceptible de provoquer des dommages matériels.



Conseils et recommandations

Donne des conseils, recommandations et informations utiles pour une utilisation efficace et sans souci.

Autres symboles



Personne responsable au RU

Indique si un produit n'est pas fabriqué au Royaume-Uni.



Triman

Indique les règles de recyclage et de tri (applicable uniquement à la France).

5 Durée de vie

La durée de vie attendue de ce produit est de trois ans lorsqu'il est utilisé quotidiennement et dans le respect des consignes de sécurité, des intervalles de maintenance et avec une utilisation correcte, comme indiqué dans le présent manuel. La durée de vie effective peut varier en fonction de la fréquence et de l'intensité de l'utilisation.

6 Limitation de responsabilité

Invacare décline toute responsabilité en cas de dommage lié à :

- un non respect du manuel d'utilisation,
- une utilisation incorrecte,
- l'usure normale,
- un assemblage ou montage incorrect par l'acheteur ou des tiers,
- des modifications techniques,
- des modifications non autorisées et/ou l'utilisation de pièces de rechange inadaptées.

7 Sécurité

7.1 Informations de sécurité



AVERTISSEMENT !

Risque de dommage matériel ou de blessure grave

Une utilisation inadéquate de ce produit est susceptible d'entraîner des blessures ou des dommages matériels.

- Si vous ne comprenez pas les avertissements, mises en garde ou instructions, contactez un professionnel de santé ou un fournisseur avant d'essayer d'utiliser cet équipement.
- N'utilisez pas ce produit ni tout autre équipement disponible en option sans avoir lu et compris entièrement les présentes instructions et toute autre documentation d'instructions supplémentaire, telle que le manuel d'utilisation, les manuels de maintenance ou fiches d'instructions fournis avec ce produit ou l'équipement en option.



AVERTISSEMENT !

- Avant la première utilisation, nettoyez soigneusement le produit.
- Avant chaque utilisation, assurez-vous que le produit n'est pas endommagé et qu'il est correctement monté.



AVERTISSEMENT !

Risque de chute !

- N'utilisez pas le produit s'il est défectueux.
- N'effectuez aucune modification ou transformation non autorisées sur le produit.
- Ne déplacez pas le produit lorsqu'il est chargé.
- Ne vous mettez pas debout sur le produit.



ATTENTION !

Risque de blessure

Des pièces non adaptées ou qui ne sont pas d'origine peuvent affecter le fonctionnement et la sécurité du produit.

- Utilisez uniquement les pièces d'origine du produit utilisé.
- En raison de différences régionales, vous devez vous reporter au site Internet ou au catalogue Invacare de votre pays pour connaître les options disponibles ou contacter votre distributeur Invacare. Reportez-vous aux adresses indiquées à la fin du présent document.

7.2 Étiquettes et symboles figurant sur le produit (Fig. 2)

(A)	Fabricant	(G)	Date de production
(B)	Conformité pour le Royaume-Uni évaluée	(H)	Identificateur unique de dispositif
(C)	Conformité européenne	(I)	Dispositif médical
(D)	Numéro de lot	(J)	Numéro de référence
(E)	Consultez le manuel d'utilisation	(K)	Désignation du produit
(F)	Poids maximal de l'utilisateur		



L'autocollant d'identification est apposé sur le dessous de la planche de bain.

8 Contenu (Fig. 1)

- (A) Planche d'assise
- (B) Poignée
- (C) Pied avec vis (4X)
- (D) Bouchon (4X)
- (E) Manuel d'utilisation

9 Utilisation prévue

Invacare Marina est une planche de bain à placer sur le bord de la baignoire, destinée à être utilisée comme aide à la douche.

Utilisateurs prévus

Les utilisateurs prévus sont des adultes et des adolescents dont les mouvements sont restreints ou limités. Sans l'aide d'une tierce-personne, les utilisateurs doivent avoir une bonne stabilité du tronc en mesure de garder leur équilibre.

Indications

- Mobilité réduite ou limitée (jambes et/ou hanches, par ex.) ou
- Problèmes d'équilibre pour se lever ou marcher en raison d'un handicap transitoire ou permanent.

Il n'existe aucune contre-indication connue, lorsque le produit est utilisé comme prévu.

Pour le poids maximal de l'utilisateur autorisé pour le produit, voir *14 Caractéristiques techniques (Fig. 9), page 12*.

10 Montage et utilisation

10.1 Montage du produit

La planche de bain convient aux baignoires dont la largeur intérieure est comprise entre 400 et 620 mm (Fig. 3).

1. Fixez la poignée à la planche de bain dans l'orientation correcte (Fig. 4).



AVERTISSEMENT !

- Assurez-vous que la poignée est complètement enclenchée dans la planche de bain.



Il n'est plus possible de retirer la poignée après le montage.

2. Retirez les vis des pieds.
3. Fixez les pieds à la planche de bain à l'aide des vis (Fig. 5).
4. Bloquez les pieds au moyen des bouchons (Fig. 6).

10.2 Installation de la planche de bain sur la baignoire (Fig. 7)

1. Desserrez légèrement les quatre pieds en les tournant dans le sens inverse des aiguilles d'une montre.
2. Faites glisser les pieds vers l'intérieur.
3. Placez la planche de bain sur le bord de la baignoire, avec les pieds orientés vers le bas de la baignoire. Vérifiez que la planche de bain repose bien sur le bord de la baignoire.

4. Faites glisser les pieds pour qu'ils soient tous à égale distance du bord intérieur de la baignoire.
5. Serrez les quatre pieds en les vissant dans le sens des aiguilles d'une montre jusqu'à la butée.



AVERTISSEMENT !
Risque de blessure

Si les pieds de la planche de bain ne sont pas correctement fixés contre la paroi interne de la baignoire, la planche de bain peut glisser, ce qui peut entraîner la chute de la planche de bain et de l'utilisateur dans la baignoire.

- Pour éviter tout glissement de la planche de bain, assurez-vous que les pieds de la planche de bain sont correctement positionnés contre la paroi interne de la baignoire (Fig. 8).



AVIS !

Risque d'endommagement du produit.

- Ne serrez pas excessivement les vis des pieds (couple maximum de 6 Nm).

10.3 Utilisation du produit



AVERTISSEMENT !
Risque de blessure

Si la planche de bain n'est pas correctement fixée sur le bord de la baignoire, la planche de bain pourrait glisser, ce qui pourrait entraîner la chute de la planche de bain et de l'utilisateur dans la baignoire.

- Avant toute utilisation, vérifiez que la planche de bain repose bien sur le bord de la baignoire (Fig. 8).

1. Asseyez-vous sur le côté de la planche de bain comme vous le feriez sur une chaise.
2. Glissez vers l'arrière jusqu'à ce que vous vous trouviez au milieu de la planche de bain.
3. Tournez-vous en position de bain en levant une jambe puis l'autre par-dessus le bord de la baignoire.



AVERTISSEMENT !
Risque de blessure

Le déplacement de la planche de bain alors qu'un utilisateur est assis dessus risque d'entraîner la chute de la planche de bain et de l'utilisateur dans la baignoire.

- Ne déplacez jamais la planche de bain lorsqu'un utilisateur est assis dessus.

11 Maintenance

11.1 Informations de maintenance générales

Aucune maintenance de ce produit n'est nécessaire si les instructions de nettoyage et de désinfection sont respectées.

11.2 Nettoyage et désinfection

Informations de sécurité générales



ATTENTION !
Risque de contamination

- Prenez toutes les précautions nécessaires pour vous protéger et portez un équipement de protection adéquat.



AVIS !

Des méthodes ou des liquides inappropriés risqueraient de blesser quelqu'un ou d'endommager le produit.

- Tous les désinfectants et agents de nettoyage utilisés doivent être efficaces, compatibles entre eux et protéger les surfaces qu'ils sont censés nettoyer.
- N'utilisez jamais d'agents de nettoyage corrosifs (alcalins, acides, etc.) ou abrasifs. Nous recommandons d'utiliser un agent de nettoyage ménager ordinaire, comme du liquide vaisselle, sauf indication contraire dans les instructions de nettoyage.
- N'utilisez jamais de solvant (diluants cellulose, acétone, etc.) qui modifie la structure du plastique ou dissout les étiquettes apposées.
- Procédez à un séchage complet du produit avant toute nouvelle utilisation.



Pour le nettoyage et la désinfection en environnement clinique ou de soins à long terme, suivez les procédures internes.

Fréquence de nettoyage



AVIS !

Une désinfection et un nettoyage réguliers garantissent un bon fonctionnement, augmentent la durée de vie et permettent d'éviter toute contamination.

Nettoyez et désinfectez le produit :

- régulièrement lors de l'utilisation,
- avant et après toute procédure d'entretien,
- lorsqu'il a été en contact avec des fluides corporels, quels qu'ils soient,
- avant de l'utiliser pour un nouvel utilisateur.

Consignes de nettoyage

1. Pour nettoyer le produit, utilisez de l'eau et un produit nettoyant doux et non abrasif.
2. Essuyez la chaise de douche avec un chiffon.

Nettoyage dans un environnement clinique



En plus du nettoyage décrit ci-dessus, nous recommandons de nettoyer le produit avant qu'il soit utilisé par un autre patient, à la fin d'une période d'utilisation ou de façon régulière (au premier des deux termes atteint) à

- 90 °C pendant 1 minute
- 85 °C pendant 3 minutes
- 80 °C pendant 10 minutes



ATTENTION !

Risque de brûlure de la peau

- Laissez le produit sécher entièrement après le nettoyage.

Instructions de désinfection

Méthode : suivez les consignes d'application du désinfectant utilisé et essuyez toutes les surfaces accessibles pour les désinfecter.

Désinfectant : désinfectant ordinaire à usage domestique.

Séchage : Laissez sécher le produit à l'air.

12 Mise au rebut

Préservez l'environnement en faisant recycler ce produit en fin de vie dans un centre de recyclage.

Désassemblez le produit et ses composants afin que les différents matériaux puissent être séparés et recyclés individuellement.

La mise au rebut et le recyclage des produits usagés et de l'emballage doivent respecter la législation et les règlements relatifs à la gestion des déchets de chaque pays. Contactez votre organisme local de traitement des déchets pour plus d'informations.

13 Reconditionnement

Ce produit peut être réutilisé. Pour reconditionner le produit en vue de son utilisation par un nouvel utilisateur, il convient d'effectuer les opérations suivantes :

- Inspection
- Nettoyage et désinfection

Reportez-vous à la section *11 Maintenance, page 11* pour plus d'informations.

Assurez-vous de remettre le manuel d'utilisation avec le produit.

Si un dommage ou un dysfonctionnement est détecté, le produit ne doit pas être réutilisé.

14 Caractéristiques techniques (Fig. 9)

Dimensions	
Ⓐ	330 mm
Ⓑ	690 mm
Ⓒ	160 mm
Ⓓ	180 mm
Ⓔ	400 – 620 mm

Poids	
Poids du produit	1.6 kg
Poids maximal de l'utilisateur	150 kg

Matériau	
Marina H112	PP

Tous les composants du produit sont résistants à la corrosion et exempts de latex de caoutchouc naturel.

15 Paramètres environnementaux

Conditions de fonctionnement	
Température ambiante	10 °C - 40 °C
Humidité relative	15 % - 93 %, sans condensation
Conditions de stockage et de transport	
Température ambiante	0 °C - 40 °C
Humidité relative	30 % - 75 %, sans condensation

it

1 Introduzione

Il presente manuale d'uso contiene informazioni importanti sul trattamento del prodotto. Per garantire la sicurezza di utilizzo del prodotto, leggere attentamente il manuale d'uso e seguire le istruzioni di sicurezza.

Invacare si riserva il diritto di modificare le specifiche del prodotto senza ulteriore preavviso.

Prima di leggere il presente documento, verificare di essere in possesso dell'ultima versione, disponibile in formato PDF sul sito web Invacare.

Se si ritiene che la dimensione dei caratteri nella versione cartacea del documento sia di difficile lettura, è possibile scaricare dal sito web la versione in formato PDF. Il PDF può essere ingrandito sullo schermo in modo da ottenere una dimensione dei caratteri più facile da leggere.

In caso di incidente grave relativo al prodotto, è necessario informare il produttore e l'autorità competente nel proprio paese.

2 Informazioni sulla garanzia

Offriamo una garanzia del produttore per il prodotto in conformità di quanto indicato sui Termini e le condizioni generali di vendita applicabili nei rispettivi paesi.

La garanzia può essere fatta valere solo attraverso il fornitore presso il quale è stato acquistato il prodotto.

3 Conformità

La qualità è fondamentale per l'azienda, che opera nel rispetto e nell'ambito della norma ISO 13485.

Il prodotto è dotato di marchio CE, in conformità al Regolamento Dispositivi Medici 2017/745 Classe I.

Questo prodotto è dotato di marchio UKCA, in conformità alla Parte II del regolamento britannico sui dispositivi medici (MDR) Classe I del 2002 (e successive modifiche).

Lavoriamo costantemente per garantire che l'impatto ambientale dell'azienda a livello locale e globale sia ridotto al minimo.

Garantiamo di utilizzare esclusivamente materiali e componenti conformi alla direttiva REACH.

3.1 Standard specifici per il prodotto

Il prodotto è stato testato ed è conforme alla norma ISO 17966 (Ausili per l'igiene personale per il sostegno degli utilizzatori) e alle norme correlate.

Per ulteriori informazioni sulle norme e sulle disposizioni locali, contattare il rappresentante locale Invacare. Vedere gli indirizzi alla fine del presente documento.

4 Simboli in questo documento

In questo documento tutte quelle situazioni non sicure o pericolose che possono portare a lesioni alle persone o danni ai materiali sono evidenziate mediante simboli e avvertimenti. Qui di seguito sono riportate le spiegazioni di tutti i possibili avvertimenti.



ATTENZIONE

Indica una situazione pericolosa che, se non evitata, potrebbe essere causa di morte o lesioni gravi.



AVVERTENZA


Indica una situazione pericolosa che, se non evitata, potrebbe essere causa di lesioni minori o leggere.

! **AVVISO**
Indica una situazione pericolosa che, se non evitata, potrebbe essere causa di danni al prodotto.

i
Consigli e raccomandazioni
Indica consigli, raccomandazioni e informazioni utili per un uso efficace e senza inconvenienti.

Altri simboli

UKRP Persona responsabile per il Regno Unito
Indica se un prodotto non è fabbricato nel Regno Unito.

 Logo Triman
Indica norme relative al riciclaggio e alla raccolta differenziata (solo per la Francia).

5 Durata

La durata prevista per questo prodotto è di tre anni, a condizione che sia utilizzato quotidianamente e in conformità alle istruzioni per la sicurezza, seguendo gli intervalli di manutenzione e le indicazioni per un uso corretto come indicato nel presente manuale. La durata effettiva può variare a seconda della frequenza e dell'intensità d'uso.

6 Limiti di responsabilità

Invacare non si assume alcuna responsabilità per danni derivanti da:

- Non conformità con il manuale d'uso
- Utilizzo non corretto
- Consumo e usura naturali
- Montaggio o preparazione non corretti da parte dell'acquirente o di terzi
- Modifiche tecniche
- Modifiche non autorizzate e/o utilizzo di pezzi di ricambio non adatti

7 Sicurezza

7.1 Informazioni per la sicurezza

! **ATTENZIONE!**
Pericolo di lesioni gravi o danni
Un uso improprio del prodotto può causare lesioni o danni.
– In presenza di messaggi di attenzione, precauzioni o istruzioni di difficile comprensione, contattare il personale medico professionale o il fornitore prima di iniziare a utilizzare questo prodotto.
– Non usare questo prodotto o nessun altro dispositivo opzionale disponibile senza prima aver letto attentamente e compreso fino in fondo le presenti istruzioni e ogni altro materiale informativo, come il manuale d'uso, il manuale per la manutenzione o i fogli di istruzione forniti con questo prodotto o con i dispositivi opzionali.

! **ATTENZIONE!**
– Prima del primo utilizzo, pulire accuratamente il prodotto.
– Prima di ogni utilizzo, controllare che il prodotto non abbia subito danni e assicurarsi che sia ben assemblato.

! **ATTENZIONE!**
Pericolo di caduta!
– Non utilizzare se difettoso.
– Non apportare alterazioni o modifiche non autorizzate al prodotto.
– Non spostarsi né muoversi in presenza di un carico.
– Non salire in piedi sul prodotto.

! **AVVERTENZA!**
Pericolo di lesioni
Componenti non originali o non corretti possono alterare il funzionamento e la sicurezza del prodotto.
– Utilizzare esclusivamente componenti originali per il prodotto in uso.
– In considerazione delle differenze regionali, fare riferimento al sito web o al catalogo locale di Invacare per le opzioni disponibili oppure contattare il proprio distributore Invacare. Vedere gli indirizzi alla fine del presente documento.

7.2 Etichette e simboli sul prodotto (Fig. 2)

Ⓐ	Produttore	Ⓒ	Data di produzione
Ⓑ	Conformità valutata per il Regno Unito	Ⓓ	Identificativo univoco del dispositivo
Ⓒ	Conformità europea	Ⓘ	Dispositivo medico
Ⓓ	Numero di lotto	Ⓝ	Codice di riferimento
Ⓔ	Leggere il manuale d'uso	Ⓚ	Denominazione del prodotto
Ⓕ	Peso max. utilizzatore		

i L'etichetta modello è attaccata sul lato inferiore della panca da vasca.

8 Contenuto della fornitura (Fig. 1)

- Ⓐ Tavola di seduta
- Ⓑ Impugnatura
- Ⓒ Piedino con vite (4x)
- Ⓓ Spina (4x)
- Ⓔ Manuale d'uso

9 Uso previsto

Invacare Marina è una panca da vasca da posizionare sul bordo della vasca da bagno e destinato all'uso come ausilio per doccia.

Utilizzatori previsti

Gli utilizzatori sono adulti e adolescenti con mobilità ridotta o limitata. Se utilizzato senza assistente, gli utilizzatori devono avere una stabilità del torso sufficiente a mantenere l'equilibrio.

Indicazioni

- Mobilità ridotta o limitata (ad es. gambe e/o fianchi) o
- problemi di equilibrio quando ci si alza o si cammina a causa di disabilità transitorie o permanenti.

Se si utilizza il prodotto come previsto, non sono note controindicazioni.

Per il peso utilizzatore massimo del prodotto, vedere la sezione 14 *Dati tecnici* (Fig. 9), pagina 15.

10 Configurazione e utilizzo

10.1 Montaggio del prodotto

La panca da vasca è idonea per vasche da bagno con una larghezza interna compresa tra 400 e 620 mm (Fig. 3).

1. Fissare l'impugnatura alla tavola di seduta con l'orientamento corretto (fig. 4).



ATTENZIONE!

– Assicurarsi che l'impugnatura sia inserita completamente nella tavola di seduta.



L'impugnatura non può essere rimossa dopo il montaggio.

2. Estrarre le viti dai piedi.
3. Fissare i piedi alla tavola di seduta con le viti (fig. 5).
4. Bloccare i piedini con gli appositi connettori (Fig. 6).

10.2 Posizionamento della panca da vasca sulla vasca da bagno (Fig. 7)

1. Allentare leggermente tutti e quattro i piedini ruotandoli in senso antiorario.
2. Far scorrere i piedini verso l'interno.
3. Posizionare la panca da vasca sul bordo della vasca da bagno, con i piedini della panca rivolti verso il fondo della vasca da bagno. Controllare che la panca da vasca possa essere applicata in modo sicuro al bordo della vasca da bagno.
4. Far scorrere tutti i piedini in egual misura, fino a toccare il bordo interno della vasca da bagno.
5. Fissare i quattro piedini avvitandoli in senso orario fino all'arresto.



ATTENZIONE!

Pericolo di lesioni

Se i piedini della panca da vasca non poggiano stabilmente sulla parete interna della vasca da bagno, la panca da vasca può slittare ed eventualmente cadere, causando a sua volta la caduta dell'utilizzatore nella vasca da bagno.

– Per evitare lo slittamento della panca da vasca, assicurarsi che i piedini della panca da vasca poggino stabilmente sulla parete interna della vasca da bagno (Fig. 8).



AVVISO!

Rischio di danni al prodotto.

– Non serrare eccessivamente le viti dei piedini (coppia massima 6 Nm).

10.3 Utilizzo del prodotto



ATTENZIONE!

Pericolo di lesioni

Se i piedini della panca da vasca non poggiano stabilmente sul bordo della vasca da bagno, la panca da vasca potrebbe slittare ed eventualmente cadere, causando a sua volta la caduta dell'utilizzatore nella vasca da bagno.

– Prima dell'uso, controllare che la panca da vasca sia applicata saldamente al bordo della vasca da bagno (Fig. 8).

1. Sedersi sul lato della panca da vasca come farebbe su una carrozzina.
2. Scivolare all'indietro fino a quando non si è seduti al centro della panca da vasca.
3. Girarsi nella posizione adatta per fare il bagno sollevando una gamba e poi l'altra sopra il bordo della vasca.



ATTENZIONE!

Pericolo di lesioni

Spostare la panca da vasca mentre un utilizzatore è seduto su di essa potrebbe causare la caduta della panca da vasca e dell'utilizzatore nella vasca da bagno.

– Non spostare mai la panca da vasca quando un utilizzatore è seduto su di essa.

11 Manutenzione

11.1 Informazioni generali per la manutenzione

Questo prodotto non richiede manutenzione, a condizione che siano rispettate le istruzioni di pulizia e di disinfezione descritte di seguito.

11.2 Pulizia e disinfezione

Informazioni generali sulla sicurezza



AVVERTENZA!

Rischio di contaminazione

– Adottare opportune precauzioni per la propria protezione e utilizzare un'attrezzatura protettiva adeguata.



AVVISO!

Liquidi inappropriati o metodi errati potrebbero danneggiare il prodotto.

– Tutti i prodotti detergenti e disinfettanti utilizzati devono essere efficaci, compatibili tra loro e devono proteggere i materiali su cui vengono utilizzati durante la pulizia.

– Non utilizzare mai liquidi corrosivi (sostanze alcaline, acidi, ecc.) o detergenti abrasivi. Si consiglia di utilizzare un normale prodotto detergente per la casa, come un detersivo liquido per i piatti, a meno che non siano state fornite indicazioni diverse nelle istruzioni di pulizia.

– Non utilizzare mai solventi (diluente per cellulosa, acetone, ecc.) che modificano la struttura della plastica o che sciolgono le etichette applicate.

– Prima di utilizzare il prodotto, assicurarsi sempre che sia completamente asciutto.



Per la pulizia e la disinfezione in ambienti clinici o di assistenza a lungo termine, seguire le procedure interne della struttura.

Intervalli di pulizia



AVVISO!


La pulizia e la disinfezione periodici consentono di assicurare il corretto e regolare funzionamento, aumentare la durata e prevenire la contaminazione. Pulire e disinfettare il prodotto:

- periodicamente durante l'uso,
- prima e dopo qualsiasi procedura di manutenzione,
- in caso di contatto con liquidi biologici,
- prima dell'uso per un nuovo utilizzatore.

Istruzioni per la pulizia

1. Per pulire il prodotto, utilizzare acqua e un detergente delicato e non abrasivo.
2. Asciugare con un panno.

Effettuare la pulizia in ambiente clinico

 Oltre alle istruzioni per la pulizia fornite in precedenza, raccomandiamo di pulire il prodotto prima dell'uso da parte di un altro paziente, al termine del periodo d'uso o regolarmente (a seconda di quale evenienza si verifichi per prima) a

- 90 °C per 1 minuto
- 85 °C per 3 minuti
- 80 °C per 10 minuti



AVVERTENZA!

Rischio di ustioni della pelle

– Dopo la pulizia, lasciare raffreddare il prodotto.

Istruzioni per la disinfezione

Metodo: Seguire le note applicative per il disinfettante utilizzato e disinfettare con una salvietta tutte le superfici accessibili.

Disinfettante: normale disinfettante per la casa.

Asciugatura: Lasciare asciugare il prodotto all'aria.

12 Smaltimento

Rispettare l'ambiente e riciclare il prodotto attraverso un centro di riciclaggio locale al termine del suo utilizzo.

Smontare il prodotto e i relativi componenti, in modo che i differenti materiali possano essere staccati e riciclati singolarmente.

Lo smaltimento e il riciclaggio dei prodotti usati e degli imballaggi devono essere eseguiti nel rispetto delle leggi e delle normative in materia di gestione dei rifiuti vigenti in ciascun paese. Per ulteriori informazioni, contattare la propria azienda di raccolta rifiuti locale.

13 Ricondizionamento

Questo prodotto è adatto per il riutilizzo. Per il ricondizionamento del prodotto per un nuovo utilizzatore, intraprendere le azioni seguenti:

- Ispezione
- Pulizia e disinfezione

Per ulteriori informazioni, consultare *11 Manutenzione, pagina 14*.

Assicurarsi che il manuale d'uso venga sempre consegnato insieme al prodotto.

Se si riscontrano danni o malfunzionamenti, non riutilizzare il prodotto.

14 Dati tecnici (Fig. 9)

Dimensioni	
(A)	330 mm
(B)	690 mm
(C)	160 mm
(D)	180 mm
(E)	400 - 620 mm

Pesi	
Peso del prodotto	1,6 kg
Peso max. utilizzatore	150 kg

Materiale	
Marina H112	PP

Tutti i componenti del prodotto sono resistenti alla corrosione e non contengono lattice di gomma naturale.

15 Parametri ambientali

Condizioni di funzionamento	
Temperatura ambiente	10 - 40 °C
Umidità relativa	15% - 93% non condensante
Condizioni di conservazione e di trasporto:	
Temperatura ambiente	0 - 40 °C
Umidità relativa	30% - 75% non condensante

es

1 Introduzione

Este manual del usuario contiene información importante sobre el manejo del producto. Para garantizar su seguridad al utilizar el producto, lea detenidamente el manual del usuario y siga las instrucciones de seguridad.

Invacare se reserva el derecho de modificar las especificaciones del producto sin previo aviso.

Antes de leer este documento, asegúrese de contar con la versión más reciente. Podrá encontrarla en formato PDF en el sitio web de Invacare.

Si la versión impresa del documento tiene un tamaño de letra que le resulta difícil de leer, podrá descargarlo en formato PDF en el sitio web. Podrá ampliar el PDF en pantalla a un tamaño de letra que le resulte más cómodo.

En caso de un accidente grave con el producto, informe al fabricante y a las autoridades competentes de su país.

2 Información sobre la garantía

Ofrecemos la garantía del fabricante del producto conforme a nuestras Condiciones generales y Condiciones comerciales en los distintos países.

Las reclamaciones relativas a la garantía solo pueden efectuarse a través del distribuidor en el que se adquirió el producto.

3 Cumplimiento

La calidad es fundamental para el funcionamiento de nuestra empresa, que trabaja conforme a las normas ISO 13485.

Este producto lleva la marca CE según lo exigido en el Reglamento 2017/745 sobre productos sanitarios de clase I.

Este producto presenta la marca UKCA, según lo exigido en la parte II del MDR 2002 (enmendada) del Reino Unido de clase I.

Trabajamos continuamente para garantizar que se reduzca al mínimo el impacto medioambiental de la empresa, tanto a nivel local como global.

Solo utilizamos materiales y componentes que cumplen con las directivas REACH.

3.1 Normas específicas del producto

El producto ha sido sometido a pruebas y cumple las normas ISO 17966 (Productos de asistencia para la higiene personal que soportan a los usuarios) y las normas relacionadas.

Para obtener más información sobre las normativas locales, póngase en contacto con el representante local de Invacare. Consulte las direcciones que figuran al final de este documento.

4 Símbolos empleados en este documento

En este documento se utilizan símbolos y señales que hacen referencia a peligros o usos poco seguros que podrían provocar lesiones físicas o daños materiales. A continuación, se muestran las descripciones de estos símbolos.



ADVERTENCIA

Indica una situación peligrosa que, si no se evita, podría tener como consecuencia la muerte o lesiones graves.



PRECAUCIÓN

Indica una situación peligrosa que, si no se evita, podría tener como consecuencia lesiones leves o de poca gravedad.



AVISO

Indica una situación peligrosa que, si no se evita, puede tener como consecuencia daños en la propiedad.



Consejos y recomendaciones

Proporciona consejos útiles, recomendaciones e información para un uso eficiente y sin problemas.

Otros símbolos



Persona responsable del Reino Unido

Indica si un producto no se fabrica en el Reino Unido.



Trimán

Indica las reglas de reciclaje y recogida selectiva (solo relevantes para Francia).

5 Vida útil

La vida útil prevista para este producto es de tres años, siempre y cuando se utilice diariamente y de conformidad con las instrucciones de seguridad, se respeten los intervalos de mantenimiento y se utilice correctamente según lo establecido en este manual. La vida útil real puede variar en función de la frecuencia y la intensidad del uso.

6 Limitación de responsabilidad

Invacare no se hace responsable de los daños surgidos por:

- Incumplimiento del manual del usuario
- Uso incorrecto
- Desgaste natural
- Montaje o instalación incorrectos por parte del comprador o de terceros
- Modificaciones técnicas
- Modificaciones no autorizadas y/o uso de recambios inadecuados

7 Seguridad

7.1 Información de seguridad



¡ADVERTENCIA!

Riesgo de daños o lesiones graves

Un uso incorrecto de este producto puede provocar lesiones o daños.

- Si tiene alguna duda relacionada con las advertencias, precauciones o instrucciones, póngase en contacto con un profesional sanitario o con su proveedor antes de intentar utilizar este equipo.
- No utilice este producto ni cualquier otro equipo opcional disponible sin antes haber leído y comprendido estas instrucciones y cualquier otro material informativo adicional, como el manual del usuario, manuales de servicio u hojas de instrucciones proporcionados con este producto o equipo opcional.



¡ADVERTENCIA!

– Antes de utilizarlo por primera vez, limpie a fondo el producto.

– Antes de cada uso, compruebe que el producto no esté dañado y asegúrese de que esté montado de forma segura.



¡ADVERTENCIA!

Riesgo de caída

- No utilice el producto si está defectuoso.
- No realice modificaciones ni alteraciones no autorizadas en el producto.
- No desplace el producto ni lo mueva cuando esté cargado.
- No ponerse de pie sobre este producto.



¡PRECAUCIÓN!

Riesgo de lesiones

El uso de piezas incorrectas o que no sean originales puede afectar el funcionamiento y la seguridad del producto.

- Utilice solo piezas originales para usar el producto.
- Dadas las diferencias regionales existentes, consulte en el catálogo o en el sitio web de Invacare las opciones disponibles o póngase en contacto con su distribuidor de Invacare. Consulte las direcciones que figuran al final de este documento.

7.2 Etiquetas y símbolos del producto (Fig. 2)

(A)	Fabricante	(G)	Fecha de fabricación
(B)	Conformidad del Reino Unido evaluada	(H)	Identificador único de dispositivo
(C)	Conformidad europea	(I)	Producto sanitario
(D)	Número de lote	(J)	Referencia de producto
(E)	Lea el manual del usuario	(K)	Nombre del producto
(F)	Peso máximo de usuario		



La etiqueta de identificación está fijada en la parte inferior de la tabla de bañera.

8 Contenido de la entrega (Fig. 1)

- (A) Tabla de asiento
- (B) Asidero
- (C) Pata con tornillo (4x)
- (D) Tapón (4x)
- (E) Manual del usuario

9 Uso previsto

Invacare Marina es una tabla de bañera que se coloca en el borde de la bañera y está destinada al uso como ayuda para la ducha.

Usuarios previstos

Los usuarios previstos son adultos y adolescentes con movilidad reducida o limitada. Si no tienen a otra persona que los ayude, los usuarios deben tener suficiente estabilidad en el torso para mantener su propio equilibrio.

Indicaciones

- Movilidad restringida o limitada (por ejemplo, piernas y/o caderas) o
- problemas de equilibrio para ponerse en pie o caminar debido a discapacidades transitorias o permanentes.

No existen contraindicaciones conocidas cuando el producto se utiliza del modo previsto.

Consulte el peso máximo del usuario en *14 Datos técnicos (Fig. 9), página 18.*

10 Instalación y uso

10.1 Montaje del producto

La tabla de bañera está indicada para bañeras con una anchura interior de 400 a 620 mm (Fig. 3).

1. Acople el asa a la tabla de asiento con la orientación correcta (Fig. 4).



¡ADVERTENCIA!

– Asegúrese de que el asa encaja totalmente en la tabla de asiento.



El asa no se puede quitar una vez montada.

2. Retire los tornillos de las patas.
3. Acople las patas con los tornillos a la tabla de asiento (Fig. 5).
4. Asegure las patas con los tapones (Fig. 6).

10.2 Colocación de la tabla de bañera en la bañera (Fig. 7)

1. Afloje ligeramente las cuatro patas girándolas a la izquierda.
2. Deslice las patas hacia dentro.
3. Coloque la tabla de bañera sobre el borde de la bañera con las patas mirando hacia la parte inferior de la bañera. Compruebe que la tabla de bañera encaje con firmeza en el borde de la bañera.

4. Deslice las patas uniformemente con respecto al borde interior de la bañera.
5. Apriete las cuatro patas girándolas hacia la derecha hasta alcanzar el tope.



¡ADVERTENCIA!

Riesgo de lesiones

Si las patas de la tabla de bañera no están bien ajustadas contra la pared interior de la bañera, la tabla de bañera se puede deslizar, lo que puede provocar que el usuario caiga en la bañera.

– Para evitar que la tabla de bañera se deslice, asegúrese de que las patas de la tabla de bañera estén ajustadas de forma segura en la pared interior de la bañera (Fig. 8).



AVISO

Riesgo de dañar el producto.

– No apriete excesivamente los tornillos de las patas (par de apriete máximo 6 Nm).

10.3 Uso del producto



¡ADVERTENCIA!

Riesgo de lesiones

Si la tabla de bañera no está montada de forma segura en el borde de la bañera, la tabla de bañera se podría deslizar, lo que podría provocar que la tabla de bañera y el usuario cayeran en la bañera.

– Antes de su uso, compruebe que la tabla de bañera esté ajustada con firmeza en el borde de la bañera (Fig. 8).

1. Siéntese en el lado de la tabla de bañera como lo haría en una silla.
2. Deslícese hacia atrás hasta que esté sentado en la mitad de la tabla de bañera.
3. Gírese a la posición del baño. Para ello, pase primero una pierna y después la otra por encima del borde de la bañera.



¡ADVERTENCIA!

Riesgo de lesiones

Mover la tabla de bañera mientras un usuario está sentado en ella, puede hacer que la tabla de bañera y el usuario caigan dentro de la bañera.

– No mueva nunca la tabla de bañera mientras haya un usuario sentado sobre ella.

11 Mantenimiento

11.1 Información sobre mantenimiento general

Este producto no precisa ningún mantenimiento, siempre que se sigan las instrucciones de limpieza y desinfección.

11.2 Limpieza y desinfección

Información general de seguridad



¡PRECAUCIÓN!

Riesgo de contaminación

– Adopte las precauciones necesarias y utilice el equipo de protección adecuado.

**AVISO**

- Seguir métodos erróneos o utilizar fluidos incorrectos puede dañar o deteriorar el producto.
- Todos los productos de limpieza y desinfectantes empleados deben ser eficaces, compatibles entre sí y deben proteger los materiales que se van a limpiar.
 - Nunca utilice fluidos corrosivos (álcalis, ácidos, etc.) ni productos de limpieza abrasivos. Recomendamos usar un producto de limpieza doméstico normal, como líquido lavavajillas, si no especifica lo contrario en las instrucciones de limpieza.
 - No utilice disolventes (decapantes de celulosa, acetona, etc.) que cambien la estructura del plástico o disuelvan las etiquetas adheridas.
 - Asegúrese siempre de que el producto se ha secado por completo antes de utilizarlo de nuevo.



Para la limpieza y desinfección en entornos clínicos o de atención sanitaria a largo plazo, siga los procedimientos internos.

Intervalos de limpieza**AVISO**

- La limpieza y la desinfección habituales mejoran el correcto funcionamiento, aumentan la vida útil y evitan la contaminación. Limpie y desinfecte el producto:
- periódicamente mientras esté en uso,
 - antes y después de cualquier procedimiento de mantenimiento,
 - cuando haya estado en contacto con fluidos corporales,
 - antes de usarlo con un nuevo usuario.

Instrucciones de limpieza

1. Use agua y un detergente suave no abrasivo para limpiar el producto.
2. Seque con un paño.

Limpieza en un entorno clínico

- Además del procedimiento de limpieza descrito anteriormente, recomendamos limpiar el producto antes de su uso por parte de otro paciente, tras finalizar el periodo de uso o con frecuencia (según lo que ocurra primero)
- A 90 °C durante 1 minuto
 - A 85 °C durante 3 minutos
 - A 80 °C durante 10 minutos

**¡PRECAUCIÓN!****Riesgo de quemaduras en la piel**

- Deje que el producto se enfríe tras la limpieza.

Instrucciones de desinfección

Método: Siga las instrucciones de aplicación del desinfectante y limpie y desinfecte todas las superficies accesibles.

Desinfectante: Desinfectante doméstico habitual.

Secado: Deje que el producto se seque al aire.

12 Eliminación

Proteja el medio ambiente y recicle este producto a través de la planta de reciclaje más próxima cuando llegue al final de su vida útil.

Desmante el producto y sus componentes para separar y reciclar individualmente los diferentes materiales.

La eliminación y el reciclaje de los productos usados y de sus embalajes debe llevarse a cabo conforme a las normativas legales relativas al tratamiento de residuos vigentes en cada país. Póngase en contacto con su empresa de gestión de residuos local para obtener más información al respecto.

13 Reacondicionamiento

El producto se puede reutilizar. Para reacondicionar el producto para un nuevo usuario, lleve a cabo las siguientes acciones:

- Inspección
- Limpieza y desinfección

Para obtener información detallada, consulte **11 Mantenimiento, página 17**.

Asegúrese de que el manual del usuario se entregue con el producto.

Si se detecta algún daño o un funcionamiento deficiente, no reutilice el producto.

14 Datos técnicos (Fig. 9)

Dimensiones	
(A)	330 mm
(B)	690 mm
(C)	160 mm
(D)	180 mm
(E)	De 400 mm a 620 mm

Pesos	
Peso del producto	1.6 kg
Peso máximo de usuario	150 kg

Materiales	
Marina H112	PP

Todos los componentes del producto son resistentes a la corrosión y no contienen látex de caucho natural.

15 Parámetros medioambientales

Condiciones de funcionamiento	
Temperatura ambiente	De 10 a 40 °C
Humedad relativa	Del 15 % al 93 % sin condensación
Condiciones de envío y almacenamiento	
Temperatura ambiente	De 0 a 40 °C
Humedad relativa	Del 30 % al 75 % sin condensación

pt

1 Introdução

Este manual de utilização contém informações importantes sobre o manuseamento do produto. Para garantir a segurança durante a utilização do produto, leia atentamente o manual de utilização e siga as instruções de segurança.

A Invacare reserva-se o direito de alterar as especificações do produto sem aviso prévio.

Antes de ler este documento, certifique-se de que tem a versão mais recente. A versão mais recente está disponível no site da Invacare, em formato PDF.

Se o tamanho do tipo de letra no documento impresso for difícil de ler, pode transferir uma versão em PDF do manual a partir do site. A imagem do PDF pode ser ajustada no ecrã para um tamanho de tipo de letra que lhe seja mais cómodo.

Em caso de incidente grave com o produto, deve informar o fabricante e as autoridades competentes do seu país.

2 Informações da garantia

Facultamos uma garantia de fabrico para o produto, em conformidade com os nossos Termos e Condições Gerais de Compra nos respetivos países.

As reclamações de garantia só podem ser realizadas através do fornecedor ao qual o produto foi adquirido.

3 Conformidade

A qualidade é fundamental para o funcionamento da empresa, estando em conformidade com a norma ISO 13485.

Este produto apresenta a marcação CE, em conformidade com o Regulamento de dispositivos médicos 2017/745, Classe I.

Este produto apresenta a marca UKCA, em conformidade com a Parte II do regulamento UK MDR 2002 (atualizado) para Classe I do Reino Unido.

Temos empreendido um esforço contínuo para reduzir ao mínimo o impacto local e global da empresa no ambiente.

Apenas utilizamos materiais e componentes que cumprem a diretiva REACH.

3.1 Normas específicas do produto

O produto foi testado e está em conformidade com a norma ISO 17966 (Produtos de assistência para higiene pessoal dos utilizadores) e com todas as normas relacionadas.

Para obter informações adicionais sobre as normas e os regulamentos locais, contacte o representante local da Invacare. Consulte os endereços no final deste documento.

4 Símbolos neste documento

Este documento inclui símbolos e palavras de sinalização que se aplicam a riscos ou práticas perigosas que podem resultar em lesões pessoais ou danos materiais. Consulte as informações abaixo para obter as definições das palavras de sinalização.



ADVERTÊNCIA!

Indica uma situação perigosa que, se não for evitada, poderá resultar em morte ou em lesão grave.



ATENÇÃO

Indica uma situação perigosa que, se não for evitada, poderá resultar em lesões menores ou ligeiras.



AVISO

Indica uma situação perigosa que, se não for evitada, poderá resultar em danos à propriedade.



Sugestões e recomendações

Fornecer sugestões, recomendações e informações úteis para uma utilização eficiente e isenta de problemas.

Outros símbolos



Responsável no Reino Unido
Indica que um produto não foi fabricado no Reino Unido.



Pessoa e três setas
Indica regras de reciclagem e separação (apenas relevante em França).

5 Vida útil

A vida útil prevista deste produto é de três anos, quando o mesmo é utilizado diariamente e em conformidade com as instruções de segurança, intervalos de manutenção e utilização correcta indicados neste manual. A vida útil efectiva pode variar de acordo com a frequência e intensidade de utilização.

6 Limitação de responsabilidade

A Invacare não aceita a responsabilidade por danos decorrentes de:

- Incumprimento das instruções presentes no manual de utilização
- Utilização incorreta
- Desgaste natural devido ao uso
- Montagem ou preparação incorreta pelo comprador ou por terceiros
- Modificações técnicas
- Modificações não autorizadas e/ou utilização de peças sobressalentes desadequadas

7 Segurança

7.1 Informações de segurança



ADVERTÊNCIA!

Risco de lesão grave ou danos

A utilização incorreta deste produto pode causar lesões ou danos.

- Se não compreender as advertências, avisos ou instruções, contacte um profissional de cuidados de saúde ou o fornecedor antes de tentar utilizar este equipamento.
- Não utilize este produto ou qualquer equipamento opcional disponível sem primeiro ler e compreender estas instruções e todo o material de instrução adicional, assim como os manuais de utilização, os manuais de assistência ou os folhetos de instruções fornecidos com este produto ou com equipamento opcional.



ADVERTÊNCIA!

– Antes da primeira utilização, limpe rigorosamente o produto.

– Antes de cada utilização, verifique o produto, procurando sinais de danos e assegurando que está montado de forma segura.



ADVERTÊNCIA!

Risco de queda!

- Não utilizar se apresentar defeitos.
- Não fazer quaisquer modificações nem alterações não autorizadas no produto.
- Não deslocar nem mover o produto se tiver alguma carga.
- Não se coloque de pé em cima deste produto.

**ATENÇÃO!****Risco de lesões**

Peças não originais ou incorretas podem afetar o funcionamento e a segurança do produto.

- Utilize apenas peças originais para o produto em utilização.
- Devido a diferenças regionais, consulte o catálogo ou o site local da Invacare relativamente às opções disponíveis ou contacte o seu distribuidor Invacare. Consulte os endereços no final deste documento.

7.2 Etiquetas e símbolos no produto (Fig. 2)

Ⓐ	Fabricante	Ⓒ	Data de produção
Ⓑ	Avaliação de conformidade do Reino Unido	Ⓗ	Identificador único do dispositivo
Ⓒ	Conformidade Europeia	Ⓛ	Dispositivo médico
Ⓓ	Número de lote	Ⓜ	Número de referência
Ⓔ	Ler o manual de utilização	Ⓚ	Designação do produto
Ⓕ	Peso máximo do utilizador		



A placa de características encontra-se fixada por baixo da prancha de banheira.

8 Material incluído na entrega (Fig. 1)

- Ⓐ Placa de assento
- Ⓑ Manípulo
- Ⓒ Pé com parafuso (4x)
- Ⓓ Tampão (4x)
- Ⓔ Manual de utilização

9 Utilização prevista

A Invacare Marina é uma prancha de banheira que deve ser colocada sobre a borda da banheira e destina-se a ser utilizada como um acessório de duche.

Utilizadores previstos

Os utilizadores previstos são adultos e adolescentes com mobilidade restrita ou limitada. Se for utilizado sem um assistente, os utilizadores devem ter estabilidade suficiente do tronco para manter o seu próprio equilíbrio.

Indicações

- Mobilidade restrita ou limitada (por exemplo, pernas e/ou ancas) ou
- problemas de equilíbrio ao pôr-se de pé ou caminhar devido a incapacidades transitórias ou permanentes.

Não existem nenhuma contraindicações conhecidas quando o produto é utilizado da forma prevista.

Para obter informações sobre o peso máximo do utilizador do produto, consulte *14 Dados técnicos (Fig. 9), página 21*.

10 Configuração e utilização**10.1 Montar o produto**

A prancha de banheira é adequada para banheiras com uma largura interior de 400 a 620 mm (Fig. 3).

1. Prenda o manípulo à placa de assento na orientação correta (Fig. 4).

**ADVERTÊNCIA!**

– Certifique-se de que o manípulo engata completamente na placa de assento.



Após a montagem já não é possível remover o manípulo de novo.

2. Retire os parafusos dos pés.
3. Prenda os pés com os parafusos à placa de assento (Fig. 5).
4. Fixe os pés com os tampões (Fig. 6).

10.2 Colocar a prancha na banheira (Fig. 7)

1. Desaperte ligeiramente os quatro pés rodando-os no sentido contrário aos dos ponteiros do relógio.
2. Faça deslizar os pés para dentro.
3. Coloque a prancha de banheira sobre a borda da banheira com os pés voltados para a parte inferior da banheira. Verifique se a prancha de banheira está bem assente na borda da banheira.
4. Faça deslizar os quatro pés uniformemente para a extremidade interior da banheira.
5. Aperte os quatro pés aparafusando-os no sentido dos ponteiros do relógio até pararem.

**ADVERTÊNCIA!****Risco de lesão**

Se os pés da prancha de banheira não estiverem bem assentes contra a parede interna da banheira, a prancha de banheira pode deslizar, fazendo a mesma e o utilizador caírem na banheira.

– Para impedir que a prancha de banheira deslize, certifique-se de que os pés da prancha de banheira estão posicionados de modo a ficarem bem assentes contra a parede interna da banheira (Fig. 8).

**AVISO!**

Risco de danos no produto.

– Não aperte excessivamente os parafusos dos pés (torque máximo de 6 Nm).

10.3 Utilizar o produto**ADVERTÊNCIA!****Risco de lesões**

Se a prancha de banheira não estiver bem assente na borda da banheira, a prancha de banheira pode deslizar, fazendo a mesma e o utilizador caírem na banheira.

– Antes de utilizar, verifique se a prancha de banheira está bem assente na borda da banheira (Fig. 8).

1. Sente-se na parte lateral da prancha de banheira como se tratasse de uma cadeira.
2. Deslize para trás até ficar sentado no meio da prancha de banheira.
3. Coloque-se na posição de banho, levantando uma perna de cada vez sobre a borda da banheira.

**ADVERTÊNCIA!****Risco de lesões**

Deslocar a prancha de banheira enquanto um utilizador está sentado na mesma pode fazer com que a prancha de banheira e o utilizador caiam na banheira.

- Nunca desloque a prancha de banheira enquanto um utilizador estiver sentado na mesma.

11 Manutenção

11.1 Informações gerais sobre manutenção

Se as instruções de limpeza e desinfeção forem cumpridas, este produto não necessita de manutenção.

11.2 Limpeza e desinfeção

Informações gerais de segurança

**ATENÇÃO!****Risco de contaminação**

- Tome precauções pessoais e utilize equipamento de proteção apropriado.

**AVISO!**

Métodos ou fluidos errados podem prejudicar ou danificar o produto.

- Todos os agentes de limpeza e desinfetantes utilizados devem ser eficazes, compatíveis entre si e passíveis de proteger os materiais aos quais são aplicados para limpeza.
- Nunca utilize líquidos corrosivos (alcalinos, ácidos, etc.) ou agentes de limpeza abrasivos. Recomendamos um agente de limpeza doméstico normal, como detergente da loiça, se não houver especificações em contrário nas instruções de limpeza.
- Nunca utilize um solvente (diluyente celulósico, acetona, etc.) que altere a estrutura do plástico ou dissolva as etiquetas afixadas.
- Certifique-se sempre de que o produto está completamente seco antes de o pôr novamente em funcionamento.



Para a limpeza e desinfeção em ambientes de cuidados clínicos ou de longa duração, siga os procedimentos internos.

Intervalos de limpeza

**AVISO!**

A limpeza e a desinfeção regulares melhoram o funcionamento correto, aumentam a vida útil e evitam a contaminação.

Limpe e desinfete o produto:

- regularmente enquanto está em utilização,
- antes e depois de qualquer operação de assistência,
- depois de ter estado em contacto com quaisquer fluidos corporais
- e antes da sua utilização por um novo utilizador.

Instrução de limpeza

1. Utilize água e um produto de limpeza suave e não abrasivo para limpar o produto.
2. Seque com um pano.

Limpar num ambiente clínico



Além do procedimento de limpeza descrito antes, recomendamos a limpeza do produto antes de ser utilizado por outro paciente, no final do período de utilização ou numa base regular (dependendo do que ocorrer primeiro) a

- 90 °C durante 1 minuto
- 85 °C durante 3 minutos
- 80 °C durante 10 minutos

**ATENÇÃO!****Risco de queimaduras na pele**

- Deixe o produto arrefecer após a limpeza.

Instruções de desinfeção

Método: Siga as notas de aplicação para o desinfetante utilizado e desinfete todas as superfícies acessíveis com toalhetes.

Desinfetante: Desinfetante doméstico comum.

Secar: Deixe o produto secar ao ar.

12 Eliminação

Seja amigo do ambiente e recicle este produto no fim da respetiva vida útil através das instalações de reciclagem existentes.

Desmonte o produto e os seus componentes, para que os diferentes materiais possam ser separados e reciclados individualmente.

A eliminação e a reciclagem de produtos utilizados e da embalagem devem cumprir as leis e os regulamentos relativos à gestão de resíduos de cada país. Para obter informações, contacte a empresa de gestão de resíduos local.

13 Recondicionamento

Este produto é adequado para reutilização. Para o recondicionamento do produto para um novo utilizador, execute as seguintes ações:

- Inspeção
- Limpeza e desinfeção

Para obter informações detalhadas, consulte a secção *11 Manutenção*, página 21.

Certifique-se de que o manual de utilização é fornecido com o produto.

Se forem detetados danos ou avarias, não reutilize o produto.

14 Dados técnicos (Fig. 9)

Dimensões	
(A)	330 mm
(B)	690 mm
(C)	160 mm
(D)	180 mm
(E)	400 – 620 mm

Pesos	
Peso do produto	1,6 kg
Peso máximo do utilizador	150 kg

Material	
Marina H112	PP (polipropileno)

Todos os componentes do produto são resistentes à corrosão e não contêm látex de borracha natural.

15 Parâmetros ambientais

Condições de funcionamento	
Temperatura ambiente	10 - 40 °C
Humidade relativa	15% - 93%, sem condensação
Condições de transporte e armazenamento	
Temperatura ambiente	0 - 40 °C
Humidade relativa	30% - 75%, sem condensação

1 Inleiding

Deze gebruikershandleiding bevat belangrijke informatie over het gebruik van dit product. Lees de gebruikershandleiding aandachtig door en volg de veiligheidsinstructies, zodat u zeker weet dat u het product veilig gebruikt.

Invacare behoudt zich het recht voor om productspecificaties zonder voorafgaande kennisgeving te wijzigen.

Controleer voordat u dit document leest of u de juiste versie hebt. U vindt een pdf-bestand met de laatste versie op de Invacare-website.

Als u de lettergrootte in de gedrukte versie van het document moeilijk kunt lezen, kunt u een pdf-versie downloaden van de website. In de pdf-versie kunt u de letters op het scherm aanpassen tot een grootte die u prettiger vindt.

In geval zich een ernstig incident met het product voordoet, dient u de fabrikant en de bevoegde instantie in uw land daarvan op de hoogte te brengen.

2 Garantie-informatie

Wij bieden voor dit product een fabrieksgarantie in overeenstemming met onze Algemene Voorwaarden in de respectievelijke landen.

Garantieclaims kunnen alleen worden ingediend via de dealer bij wie u het product hebt gekocht.

3 Naleving

Kwaliteit is cruciaal bij onze bedrijfsactiviteiten, waarbij wordt gewerkt binnen de normen van ISO 13485.

Dit product is voorzien van het CE-merkteken conform Verordening 2017/745 betreffende medische hulpmiddelen, klasse I.

Dit product heeft de UKCA-markering, conform deel II van de UK MDR 2002 (herziene versie), klasse I.

Wij werken er continu aan om ervoor te zorgen dat het effect van het bedrijf op het milieu, zowel lokaal als internationaal, zo veel mogelijk wordt beperkt.

Wij maken uitsluitend gebruik van materialen en onderdelen die voldoen aan de REACH-richtlijnen.

3.1 Productspecifieke normen

Het product is getest en voldoet aan de norm ISO 17966 (Helpende producten voor persoonlijke hygiëne ter ondersteuning van gebruikers) en alle bijbehorende normen.

Neem voor meer informatie over de lokale normen en voorschriften contact op met uw lokale

Invacare-vertegenwoordiger. Zie de adressen achter in dit document.

4 Symbolen in dit document

In dit document worden symbolen en signaalwoorden gebruikt die van toepassing zijn op gevaren of onveilige handelingen die kunnen leiden tot persoonlijk letsel of schade aan eigendommen. Zie de onderstaande informatie voor de definities van de symbolen.



WAARSCHUWING

Duidt op een gevaarlijke situatie die kan leiden tot ernstig letsel of overlijden als de situatie niet wordt vermeden.



LET OP

Duidt op een gevaarlijke situatie die kan leiden tot licht of klein letsel als de situatie niet wordt vermeden.



KENNISGEVING

Duidt op een gevaarlijke situatie die kan leiden tot schade aan eigendommen als de situatie niet wordt vermeden.



Tips en adviezen

Hier worden nuttige tips, adviezen en informatie voor efficiënt, probleemloos gebruik gegeven.

Overige symbolen



Verantwoordelijke persoon in het VK

Geeft aan of een product wel of niet in het Verenigd Koninkrijk is geproduceerd.



Triman

Wijst op de regels voor recyclen en sorteren (alleen voor Frankrijk).

5 Levensduur

De verwachte levensduur van dit product is drie jaar bij dagelijks gebruik en in overeenstemming met de veiligheidsinstructies, onderhoudstermijnen en bij correct gebruik, zoals aangegeven in deze handleiding. De effectieve levensduur kan variëren afhankelijk van de frequentie en intensiteit van het gebruik.

6 Aansprakelijkheidsbeperking

Invacare aanvaardt geen aansprakelijkheid voor schade veroorzaakt door:

- Niet in acht nemen van de gebruikershandleiding
- Verkeerd gebruik
- Normale slijtage
- Verkeerde montage of afstelling door de koper of een derde
- Technische aanpassingen
- Niet-geautoriseerde wijzigingen en/of gebruik van ongeschikte reserveonderdelen

7 Veiligheid

7.1 Veiligheidsinformatie



WAARSCHUWING!

Kans op ernstig letsel of schade

Verkeerd gebruik van dit product kan leiden tot schade of lichamelijk letsel.

- Als u de waarschuwingen, aanwijzingen of instructies niet begrijpt, neem dan contact op met een professionele zorgverlener of leverancier voordat u dit hulpmiddel gebruikt.
- Gebruik dit product of de beschikbare optionele apparatuur alleen als u deze instructies en het eventuele aanvullende instructiemateriaal volledig hebt doorgelezen en begrepen, met inbegrip van de gebruikershandleiding, servicehandleidingen of instructiebladen die bij dit product of de optionele apparatuur worden verstrekt.



WAARSCHUWING!

- Vóór het eerste gebruik moet het product grondig worden gereinigd.
- Controleer het product vóór elk gebruik op schade en controleer of het stevig is gemonteerd.



WAARSCHUWING!

Risico op vallen!

- Niet gebruiken indien defect.
- Voer geen niet-geautoriseerde wijzigingen of aanpassingen uit aan het product.
- Niet verplaatsen of bewegen bij belasting.
- Niet op dit product staan.



LET OP!

Gevaar voor lichamelijk letsel

Niet-originele of verkeerde onderdelen kunnen de werking en veiligheid van het product nadelig beïnvloeden.

- Gebruik alleen originele onderdelen voor het product dat u gebruikt.
- Vanwege de verschillen per regio kunt u het beste de Invacare-catalogus of -website voor uw regio raadplegen om te zien welke opties beschikbaar zijn. U kunt ook contact opnemen met uw Invacare-leverancier. Zie de adressen achter in dit document.

7.2 Labels en symbolen op het product (afb. 2)

(A)	Fabrikant	(G)	Productiedatum
(B)	Conformiteit VK beoordeeld	(H)	Unieke apparaat-id
(C)	Conformiteit met Europese normen	(I)	Medisch hulpmiddel
(D)	Serienummer	(J)	Referentienummer
(E)	Lees de gebruiksaanwijzing	(K)	Productaanduiding
(F)	Maximaal gebruikersgewicht		



De identificatie is aan de onderzijde van de badplank bevestigd.

8 Geleverde onderdelen (afb. 1)

- (A) Zitplank
- (B) Handgreep
- (C) Pootje met schroef (4x)
- (D) Afsluitdop (4x)
- (E) Gebruikershandleiding

9 Beoogd gebruik

De Invacare Marina is een badplank die op de badrand moet worden geplaatst en is bedoeld als hulpmiddel bij het douchen.

Beoogde gebruikers

Het product is bedoeld voor jongeren en volwassenen met beperkte bewegingsmogelijkheden. Indien het hulpmiddel zonder begeleiding wordt gebruikt, moet de gebruiker voldoende controle over het bovenlichaam hebben om zijn/haar evenwicht te kunnen bewaren.

Indicaties

- Beperkte mobiliteit (bijv. van de benen en/of heupen)
- Evenwichtsproblemen bij het opstaan of lopen als gevolg van een tijdelijke of permanente handicap

Er zijn geen contra-indicaties bekend bij gebruik van het product zoals bedoeld.

Zie 14 Technische gegevens (afb. 9), pagina 25 voor het maximale gebruikersgewicht van het product.

10 Montage en gebruik

10.1 Het product monteren

De badplank is geschikt voor badkuipen met een binnenbreedte van 400 tot 620 mm (afb. 3).

1. Bevestig de handgreep in de juiste richting aan de zitplank (afb. 4).



WAARSCHUWING!

- Controleer of de handgreep volledig in de zitplank is vastgeklemd.



De handgreep kan na montage niet meer worden verwijderd.

2. Verwijder de schroeven van de poten.
3. Bevestig de poten met de schroeven aan de zitplank (afb. 5).
4. Zet de poten vast met de afsluitdoppen (afb. 6).

10.2 De badplank op de badkuip plaatsen (afb. 7)

1. Draai alle vier poten een beetje los door ze tegen de klok in te draaien.
2. Schuif de poten naar binnen.
3. Plaats de badplank op de rand van de badkuip met de poten naar beneden. Controleer of de badplank stevig vastzit op de rand van de badkuip.

- Schuif alle poten evenveel naar de binnenrand van de badkuip.
- Draai alle vier poten stevig vast door ze in de richting van de klok vast te schroeven tot ze niet verder kunnen.

**WAARSCHUWING!****Kans op lichamelijk letsel**

Als de poten van de badplank niet stevig tegen de binnenkant van de badkuip zijn bevestigd, kan de badplank gaan schuiven, waardoor de badplank en de gebruiker in de badkuip kunnen vallen.

- Om te voorkomen dat de badplank wegglijdt, moet u ervoor zorgen dat de poten van de badplank stevig tegen de binnenkant van de badkuip vastzitten (afb. 8).

**KENNISGEVING**

Risico op beschadiging van het product
– Draai de schroeven van de poten niet te strak aan (maximale torsie 6 Nm).

10.3 Gebruik van het product**WAARSCHUWING!****Gevaar voor lichamelijk letsel**

Als de badplank niet stevig vastzit op de rand van de badkuip, kan de badplank gaan schuiven, waardoor de badplank en de gebruiker in de badkuip kunnen vallen.

- Controleer vóór gebruik of de badplank stevig vastzit op de rand van de badkuip (afb. 8).

- Ga op de rand van de badplank zitten zoals u ook op een stoel zou gaan zitten.
- Schuif naar achteren totdat u in het midden van de badplank zit.
- Draai uzelf in de juiste positie voor het baden door eerst één been over de rand van het bad te tillen en daarna het andere been.

**WAARSCHUWING!****Gevaar voor lichamelijk letsel**

Als de badplank wordt verplaatst terwijl de gebruiker erop zit, kunnen de badplank en de gebruiker in de badkuip vallen.

- Verplaats de badplank nooit terwijl er een gebruiker op zit.

11 Onderhoud**11.1 Algemene informatie over onderhoud**

Als de instructies voor schoonmaak en desinfectie in acht worden genomen, heeft dit product geen onderhoud nodig.

11.2 Reiniging en desinfectie**Algemene veiligheidsinformatie****LET OP!****Besmettingsgevaar**

- Tref voorzorgsmaatregelen voor uw eigen veiligheid en gebruik de juiste beschermingsuitrusting.

**KENNISGEVING!**

Het gebruik van de verkeerde vloeistoffen of methoden kan het product aantasten of beschadigen.

- Alle gebruikte reinigings- en desinfecteringsmiddelen moeten effectief zijn, met elkaar gecombineerd kunnen worden en de te reinigen materialen beschermen.
- Gebruik nooit bijtende vloeistoffen (zuren, basen enzovoort) of schurende reinigingsmiddelen. We raden u aan een gewoon huishoudelijk reinigingsmiddel zoals vaatwasmiddel te gebruiken, indien in de reinigingsinstructies geen ander middel wordt voorgeschreven.
- Gebruik nooit een oplosmiddel (thinner, aceton en dergelijke) waardoor de structuur van de kunststof kan veranderen of labels kunnen loslaten.
- Zorg altijd dat het product volledig droog is voordat u het weer in gebruik neemt.



Volg voor reiniging en desinfectie in klinische omgevingen of omgevingen voor langdurige zorg de intern ingestelde procedures.

Reinigingsintervallen**KENNISGEVING!**

Regelmatig reinigen en desinfecteren zorgt voor een soepele werking, verhoogt de levensduur en voorkomt besmetting.

Reinig en desinfecteer dit product:

- regelmatig als het in gebruik is;
- voor en na onderhoudswerkzaamheden;
- als het in contact is gekomen met lichaamsvocht;
- voordat een nieuwe gebruiker er gebruik van maakt.

Reinigingsinstructies

- Maak het product schoon met water en een mild, niet-schurend reinigingsmiddel.
- Droog af met een doek.

Reiniging in een klinische omgeving

Naast de hierboven beschreven manier van reinigen raden wij u aan het product te reinigen voordat dit door een andere patiënt wordt gebruikt, na beëindiging van de gebruikperiode of op regelmatige basis (afhankelijk van wat zich het eerst voordoet) bij

- 90 °C gedurende 1 minuut
- 85 °C gedurende 3 minuten
- 80 °C gedurende 10 minuten

**LET OP!****Risico op verbranding van de huid**

- Laat het product afkoelen na reiniging.

Instructies voor desinfecteren

Methode: volg de aanwijzingen voor het aanbrengen van het gebruikte desinfectiemiddel op en neem alle toegankelijke oppervlakken af.

Desinfectiemiddel: een standaard desinfectiemiddel voor huishoudelijk gebruik.

Drogen: laat het product aan de lucht drogen.

12 Afvoeren

Wij hopen dat u voldoende milieubewust bent om dit product na de levensduur naar een afvalverwerkingsstation te brengen.

Haal het product en de onderdelen ervan uit elkaar, zodat de verschillende materialen afzonderlijk kunnen worden gerecycled.

Gebruikte producten en verpakkingen moeten worden afgevoerd en gerecycled overeenkomstig de wet- en regelgeving voor afvalverwerking in het betreffende land. Neem contact op met uw plaatselijke afvalverwerkingsbedrijf voor meer informatie.

13 Geschikt maken voor hergebruik

Dit product is geschikt voor hergebruik. Om het product voor een nieuwe gebruiker gebruiksklaar te maken, voert u de volgende handelingen uit:

- Inspectie
- Schoonmaken en desinfecteren

Zie 11 *Onderhoud, pagina 24* voor gedetailleerde informatie.

Zorg ervoor dat de gebruikershandleiding samen met het product wordt overhandigd.

Hergebruik het product niet als er schade of afwijkingen zijn geconstateerd.

14 Technische gegevens (afb. 9)

Afmetingen	
Ⓐ	330 mm
Ⓑ	690 mm
Ⓒ	160 mm
Ⓓ	180 mm
Ⓔ	400 – 620 mm

Gewichten	
Gewicht van product	1,6 kg
Maximaal gebruikersgewicht	150 kg

Materiaal	
Marina H112	PP

Alle onderdelen van het product zijn roestbestendig en bevatten geen natuurrubberlatex.

15 Omgevingsparameters

Bedrijfsomstandigheden	
Omgevingstemperatuur	10 - 40 °C
Relatieve luchtvochtigheid	15% - 93%, zonder condensvorming
Voorschriften voor opslag en transport	
Omgevingstemperatuur	0 - 40 °C
Relatieve luchtvochtigheid	30% - 75%, zonder condensvorming

1 Inledning

Den här bruksanvisningen innehåller viktig information om hantering av produkten. Läs igenom bruksanvisningen noga och följ säkerhetsinstruktionerna för att försäkra dig om att du använder produkten på ett säkert sätt.

Invacare förbehåller sig rätten att ändra produktspecifikationerna utan ytterligare meddelande.

1526005-G

Kontrollera att du har den senaste versionen av den här bruksanvisningen innan du läser den. Du hittar den senaste versionen som PDF-fil på Invacares webbplats.

Om du tycker att teckensnittsstorleken i den tryckta versionen av bruksanvisningen är svår att läsa kan du ladda ned PDF-versionen från webbplatsen. Du kan sedan förstora PDF-filen på skärmen till en teckensnittsstorlek som passar dig bättre.

Om en allvarlig incident inträffar med produkten bör du informera tillverkaren och den behöriga myndigheten i ditt land.

2 Information om garanti

Vi tillhandahåller en tillverkargaranti för produkten i enlighet med våra allmänna affärsvillkor i respektive land.

Garantianspråk kan endast göras genom den leverantör som tillhandahöll produkten.

3 Överensstämmelse

Kvalitet är absolut grundläggande för företagets verksamhet, och vi arbetar i enlighet med standarden i ISO 13485.

Den här produkten är CE-märkt i enlighet med den medicintekniska förordningen 2017/745 klass 1.

Den här produkten är försedd med UKCA-märkningen i enlighet med del II UK MDR 2002 (så som reviderad) klass I.

Vi arbetar ständigt på att se till att företaget påverkar lokal och global miljö så lite som möjligt.

Vi använder endast material och komponenter som följer REACH-direktivet.

3.1 Produktspecifika standarder

Produkten har testats och överensstämmer med standarden ISO 17966 (Hjälpmiddel för personhygien som ger användarstöd) och relaterade standarder.

Kontakta din lokala representant för Invacare om du vill ha mer information om lokala standarder och bestämmelser. Adresser finns i slutet av det här dokumentet.

4 Symboler som används i dokumentet

Symboler och signalord som används i detta dokument och gäller för faror eller farliga förfaranden som kan leda till personskador eller materiella skador. Symbolerna definieras nedan.



VARNING

Anger en riskfylld situation som kan leda till allvarlig skada eller dödsfall om den inte undviks.



FÖRSIKTIGT

Anger en riskfylld situation som kan leda till lättare skada om den inte undviks.



UPPMÄRKSAMHET

Anger en riskfylld situation som kan leda till skada på egendom om den inte undviks.



Tips och rekommendationer

Ger användbara råd, rekommendationer och information för en effektiv och problemfri användning.

Andra symboler



Ansvarig person i Storbritannien
Anger om en produkt inte tillverkas i Storbritannien.



Triman
Anger regler för återvinning och återvinning (gäller endast Frankrike).

5 Produktlivslängd

Denna produkts förväntade livslängd är tre år när den används dagligen i enlighet med de säkerhetsinstruktioner, underhållsintervall och korrekt användning som anges i denna manual. Den faktiska livslängden kan variera beroende på hur mycket och intensivt produkten används.

6 Ansvarsbegränsning

Invacare ansvarar inte för skador som uppkommer till följd av

- att bruksanvisningen inte följs
- felaktig användning
- normalt slitage
- felaktig montering eller inställning som utförs av köparen eller tredje part
- tekniska ändringar
- obehöriga ändringar och/eller användning av olämpliga reservdelar.

7 Säkerhet

7.1 Säkerhetsinformation



VARNING!

Risk för allvarliga personskador eller materiella skador

Felaktig användning av den här produkten kan orsaka person- eller saksador.

- Om du inte kan förstå varningarna eller instruktionerna ska du kontakta hälso- eller sjukvårdspersonal eller leverantören innan du använder utrustningen.
- Använd inte produkten eller någon tillvalsutrustning innan du har läst och förstått de här instruktionerna och eventuellt ytterligare instruktionsmaterial som bruksanvisning, servicemanualer eller instruktionsblad som medföljer produkten eller tillvalsutrustningen.



VARNING!

- Innan produkten används första gången ska den rengöras noggrant.
- Före varje användningstillfälle ska du kontrollera produkten beträffande eventuella skador och säkerställa att den är korrekt monterad.



VARNING!

Fallrisk!

- Använd inte produkten om den är defekt.
- Utför inga otillåtna ändringar eller modifieringar på produkten.
- Rubba/förflytta inte under belastning.
- Stå inte på produkten.



FÖRSIKTIGT!

Risk för personskador

Delar som ej är original eller som är felaktiga kan påverka produktens funktion och säkerhet.

- Använd endast originaldelar för den produkt som används.
- På grund av regionala skillnader, se din lokala Invacare-katalog eller webbplats för tillgängliga alternativ eller kontakta din Invacare-distributör. Adresser finns i slutet av det här dokumentet.

7.2 Etiketter och symboler på produkten (bild 2)

Ⓐ	Tillverkare	Ⓒ	Tillverkningsdatum
Ⓑ	Bedömd för överensstämmelse i Storbritannien	Ⓓ	Unik enhetsidentifierare
Ⓒ	Europeisk överensstämmelse	Ⓘ	Medicinteknisk produkt
Ⓓ	Lotnummer	Ⓝ	Referensnummer
Ⓔ	Läs bruksanvisningen	Ⓚ	Produktbeteckning
Ⓕ	Brukarens maxvikt		



Serienummeretiketten sitter på badbrädans undersida.

8 Ingår i leveransen (bild 1)

- Ⓐ Sittbräda
- Ⓑ Handtag
- Ⓒ Fot med skruv (4x)
- Ⓓ Plugg (4x)
- Ⓔ Bruksanvisning

9 Avsedd användning

Invacare Marina är en badbräda som ska placeras på badkarskanten och är avsedd att användas som duschhjälpmedel.

Avsedda användare

Avsedda brukare är vuxna och ungdomar med nedsatt eller begränsad rörlighet. Vid användning utan en assistent måste brukare besitta tillräcklig bålstabilitet för att kunna hålla balansen själv.

Indikationer

- Begränsad eller nedsatt rörlighet (t.ex. ben och/eller höfter) eller
- balansproblem vid gång eller stående läge på grund av tillfälliga eller permanenta funktionshinder.

Det finns inga kända kontraindikationer för användning av den här produkten.

För den maximala brukarvikten för produkten, se 14 Tekniska data (fig. 9), Sida 28.

10 Installation och användning

10.1 Montering av produkten

Badbrädan passar badkar med en innerbred på 400 till 620 mm (bild 3).

1. Sätt fast handtaget i sittbrädan i rätt riktning (bild 4).



VARNING!

– Se till att handtaget har klickat på plats ordentligt i sittbrädan.

 Handtaget går inte att ta bort efter montering.

2. Ta bort skruvarna från fötterna.
3. Sätt fast fötterna med skruvarna på sittbrädan (bild 5).
4. Säkra fötterna med pluggarna (bild 6).

10.2 Placera badbrädan på badkaret (bild 7)

1. Lossa alla fyra fötter något genom att vrida dem moturs.
2. Skjut fötterna inåt.
3. Placera badbrädan på badkarskanten med fötterna vända mot botten av badkaret. Kontrollera att badbrädan passar på badkarskanten.
4. Skjut alla fötter lika mycket till den inre kanten av badkaret.
5. Fäst alla fyra fötter genom att skruva dem medurs så långt det går.



VARNING!

Risk för personskador

Om badbrädans fötter inte sitter ordentligt monterade mot badkarets innervägg kan badbrädan glida, vilket kan leda till att badbrädan och brukaren ramlar ner i badkaret.

- För att förhindra att badbrädan glider, se till badbrädans fötter sitter ordentligt mot badkarets innervägg (bild 8).



UPPMÄRKSAMHET!

Risk för skador på produkten.

- Dra inte åt skruvarna på fötterna för hårt (max åtdragningsmoment 6 Nm).

10.3 Använda produkten



VARNING!

Risk för personskador

Om badbrädan inte sitter säkert på badkarskanten kan badbrädan glida, vilket kan leda till att badbrädan och brukaren ramlar ner i badkaret.

- Innan du använder badbrädan, kontrollera att den passar på badkarskanten (bild 8).

1. Sitt på sidan av badbrädan som du skulle göra på en stol.
2. Glid bakåt tills du sitter mitt på badbrädan.
3. Vrid kroppen till badläge genom att lyfta först det ena och sedan det andra benet över badkarskanten.



VARNING!

Risk för personskador

Om badbrädan flyttas medan en brukare sitter på den kan det leda till att badbrädan och brukaren faller ner i badkaret.

- Flytta aldrig på badbrädan när en brukare sitter på den.

11 Underhåll

11.1 Allmän information för underhåll

Produkten är underhållsfri förutsatt att rengörings- och desinficeringsinstruktionerna följs.

11.2 Rengöring och desinfektion

Allmän säkerhetsinformation



FÖRSIKTIGT!

Risk för kontaminering

- Vidta försiktighetsåtgärder för dig själv och använd lämplig skyddsutrustning.



UPPMÄRKSAMHET!

Felaktiga vätskor och metoder kan skada produkten.

- Alla rengöringsmedel och desinfektionsmedel som används måste vara effektiva, kompatibla med varandra och måste skydda de material som de är avsedda att rengöra.
- Använd aldrig korroderande vätskor (alkaliska ämnen, syror etc.) eller slipande rengöringsmedel. Vi rekommenderar ett vanligt rengöringsmedel för hushållsbruk som t.ex. diskmedel, om inte annat anges i rengöringsanvisningarna.
- Använd aldrig ett lösningsmedel (cellulosathinner, aceton etc.) som ändrar strukturen i plasten eller löser upp fästa etiketter.
- Se alltid till att produkten är helt torr innan den tas i bruk igen.



För rengöring och desinfektion i kliniska eller långvårdsmiljöer gäller riktlinjer för institutionell hygien.

Rengöringsintervall



UPPMÄRKSAMHET!

Regelbunden rengöring och desinfektion förbättrar smidig drift, förlänger livslängden och förhindrar kontaminering.

Rengör och desinficera produkten:

- regelbundet då den är i bruk,
- före och efter underhållsprocedurer,
- när den har kommit i kontakt med kroppsvätskor,
- innan den används med en ny brukare.

Instruktioner för rengöring

1. Rengör produkten med vatten och ett mildt rengöringsmedel som inte repar.
2. Torka torrt med en trasa.

Rengöring i en klinisk miljö



Förutom den rengöring som beskrivs ovan rekommenderar vi att produkten rengörs innan den används av en annan patient, efter avslutad användningsperiod eller med regelbundna intervall (beroende på vad som kommer först) vid

- 90 °C i 1 minut
- 85 °C i 3 minuter
- 80 °C i 10 minuter



FÖRSIKTIGT!

Risk för att bränna sig

- Låt produkten svalna av efter rengöring.

Instruktioner för rengöring och desinficering

Metod: Följ rekommendationerna för valt desinfektionsmedel och desinficera genom att torka av alla åtkomliga ytor.

Desinfektionsmedel: Vanligt desinfektionsmedel för hushållsbruk.

Torkning: Låt produkten lufttorka.

12 Kassering

Tänk på miljön och återvinn produkten genom att lämna in den på en återvinningscentral när den inte längre kan användas.

Ta isär produkten och dess komponenter så att de olika materialen kan separeras och återvinnas individuellt.

Kassering och återvinning av begagnade produkter och förpackningar måste följa de lagar och föreskrifter som gäller för avfallshantering i respektive land. Kontakta det företag som sköter den lokala avfallshanteringen för att få information.

13 Rekonditionering

Den här produkten kan återanvändas. Gör följande när produkten ska rekonditioneras för en ny användare:

- Inspektion
- Rengöring och desinfektion

För ingående information, se *11 Underhåll, Sida 27*.

Se till att bruksanvisningen överlämnas tillsammans med produkten.

Om skador eller fel upptäcks ska produkten inte återanvändas.

14 Tekniska data (fig. 9)

Mått	
Ⓐ	330 mm
Ⓑ	690 mm
Ⓒ	160 mm
Ⓓ	180 mm
Ⓔ	400–620 mm

Vikter	
Produktens vikt	1.6 kg
Brukarens maxvikt	150 kg

Material	
Marina H112	PP

Alla produktkomponenter är korrosionsbeständiga och innehåller inte naturgummilates.

15 Miljöparametrar

Driftförhållanden	
Omgivande temperatur	10–40 °C
Relativ luftfuktighet	15 %–93 % icke-kondenserande
Förvarings- och transportförhållanden	
Omgivande temperatur	0–40 °C
Relativ luftfuktighet	30 %–75 % icke-kondenserande

1 Johdanto

Tämä käyttöopas sisältää tuotteen käsittelyä koskevia tärkeitä tietoja. Lue käyttöopas huolellisesti läpi ja noudata turvallisuusohjeita, jotta tuotteen käyttö olisi turvallista.

Invacare varaa oikeuden muuttaa tuotteiden teknisiä tietoja ilman erillistä ilmoitusta.

Varmista ennen asiakirjan lukemista, että käytössäsi on sen viimeisin versio. Viimeisin versio on saatavilla PDF-tiedostona Invacaren verkkosivuilta.

Jos painettu asiakirja on kirjasinkoon vuoksi vaikealukuinen, voit ladata verkkosivustosta PDF-version. PDF-tiedoston voi suurentaa näytössä helpommin luettavaan kokoon.

Jos tapahtuu vakava, tuotteeseen liittyvä onnettomuus, ilmoita valmistajalle ja maasi valtuutetulle viranomaiselle.

2 Takuutiedot

Annamme valmistajan takuun tuotteelle yleisten liiketoimintaehtojemme mukaisesti vastaavissa maissa.

Takuuvaatimuksia voi tehdä vain sen myyjän kautta, jolta tuote ostettiin.

3 Yhteensopivuus

Yhtiömme toiminnalle keskeistä on laatu, ja yhtiö noudattaakin ISO 13485 -standardin vaatimuksia.

Tässä tuotteessa on CE-merkki lääkinällisiä laitteita koskevan asetuksen 2017/745 luokan I vaatimusten mukaisesti.

Tällä tuotteella on UKCA-merkintä Yhdistyneen kuningaskunnan vuoden 2002 lääkintälaitteasetuksen osan II luokan I mukaisesti.

Pyrimme jatkuvasti varmistamaan, että yrityksen ympäristövaikutus on sekä paikallisesti että maailmanlaajuisesti mahdollisimman vähäinen.

Käytämme vain REACH-järjestelmän mukaisia materiaaleja ja osia.

3.1 Tuotekohtaiset standardit

Tuote on testattu, ja se täyttää standardin ISO 17966 (Käyttäjää tukevat henkilökohtaisen hygienian apuvälineet) ja siihen liittyvien standardien vaatimukset.

Lisätietoa paikallisista standardeista ja säädöksistä saat ottamalla yhteyttä paikalliseen Invacaren edustajaan. Osoitteet ovat tämän asiakirjan lopussa.

4 Tässä asiakirjassa käytetyt symbolit

Tässä asiakirjassa käytetään symboleja ja signaalisanoja, jotka viittaavat vaaroihin tai turvattomiin käytäntöihin, jotka saattavat aiheuttaa henkilö- tai omaisuusvahinkoja. Katso alta lisätietoja signaalisanojen määrittelmästä.



VAROITUS

Osoittaa vaarallisen tilanteen, joka voi johtaa vakavaan vammaan tai kuolemaan, jos sitä ei vältetä.



HUOMIO

Osoittaa vaarallisen tilanteen, joka voi johtaa pieneen tai lievään vammaan, jos sitä ei vältetä.

- !** HUOMAUTUS
Osoittaa mahdollisesti vaarallisen tilanteen. Jos sitä ei vältetä, se saattaa aiheuttaa omaisuusvahingon.
- i** Vihjeet ja suositukset
Antaa hyödyllisiä vihjeitä, suosituksia ja tietoa tehokkaasta ja ongelmattomasta käytöstä.

Muut symbolit

- UKRP** Yhdistyneen kuningaskunnan vastuuhenkilö ilmoittaa, jos tuotetta ei ole valmistettu Isonsa-Britanniassa.
- Triman** Ilmoittaa kierrätys- ja lajittelusäännöt (koskee vain Ranskaa).

5 Käyttöikä

Tämän tuotteen odotettavissa oleva käyttöikä on kolme vuotta, kun sitä käytetään päivittäin tässä oppaassa ilmoitettujen turvallisuusohjeiden ja käyttötarkoituksen mukaan. Tehokas käyttöikä voi vaihdella sen mukaan, miten usein ja voimakkaasti tuotetta käytetään.

6 Rajoitettu vastuu

Invacare ei vastaa seuraavista johtuvista vahingoista:

- käyttöoppaan noudattamatta jättäminen
- väärä käyttö
- luonnollinen kuluminen
- ostajan tai kolmannen osapuolen toteuttama väärä kokoonpano tai asennus
- tekniset muutokset
- luvattomat muutokset ja/tai soveltumattomien varaosien käyttö.

7 Turvallisuus

7.1 Turvallisuustiedot

- !** **VAROITUS!**
Vakavan vamman tai vaurion vaara
Tämän tuotteen vääränlainen käyttö saattaa aiheuttaa vamman tai vahingon.
- Jos et ymmärrä varoituksia, huomautuksia tai ohjeita, ota yhteyttä terveydenhuollon ammattilaiseen tai toimittajaan ennen laitteen käyttämistä.
 - Älä käytä tätä tuotetta tai siihen saatavilla olevia lisävarusteita ennen kuin olet lukenut kokonaan nämä ohjeet ja mahdolliset lisäohjeet, kuten käyttöopas, huolto-opaat ja ohjelehtiset, jotka on toimitettu tämän tuotteen tai lisävarusteen mukana, ja ymmärtänyt ne.

- !** **VAROITUS!**
- Tuote on puhdistettava perusteellisesti ennen ensimmäistä käyttöä.
 - Tarkista tuote ennen jokaista käyttöä vaurioiden varalta ja varmista, että se on koottu turvallisesti.

- !** **VAROITUS!**
Putoamisvaara!
- Viiallista tuotetta ei saa käyttää.
 - Tuotteeseen ei saa tehdä mitään luvattomia muutoksia tai muokkauksia.
 - Älä siirrä tai liikuta tuotetta, kun sen päällä istutaan.
 - Älä seiso tämän tuotteen päällä.

- !** **HUOMIO!**
Loukkaantumisaara
- Muut kuin alkuperäiset osat tai väärät osat voivat vaikuttaa tuotteen toimintaan ja turvallisuuteen.
- Käytä vain tuotteen alkuperäisiä osia.
 - Katso alueellasi saatavilla olevat lisävarusteet paikallisesta Invacare-kuvastosta tai verkkosivulta tai ota yhteyttä Invacare-jälleenmyyjään. Osoitteet ovat tämän asiakirjan lopussa.

7.2 Tuotteen merkinnät ja symbolit (kuva 2)

Ⓐ	Valmistaja	Ⓒ	Valmistuspäivä
Ⓑ	Yhdistyneen kuningaskunnan vaatimustenmukaisuus arvioitu	Ⓗ	Yksilöllinen laitetunniste
Ⓒ	Euroopan vaatimustenmukaisuus	Ⓘ	Lääkinnällinen laite
Ⓓ	Eränumero	⓵	Viitenumero
Ⓔ	Lue käyttöopas	Ⓚ	Tuotteen nimi
Ⓕ	Käyttäjän enimmäispaino		

i Tietokilpi on kylpylevyn alapuolella.

8 Toimituksen sisältö (kuva 1)

- Ⓐ Kylpylevy
- Ⓑ Kahva
- Ⓒ Jalka ja sen ruuvi (4 kpl)
- Ⓓ Tulppa (4 kpl)
- Ⓔ Käyttöopas

9 Käyttötarkoitus

Invacare Marina on kylpylevy, joka asetetaan kylpyammeen reunoille ja joka on tarkoitettu käytettäväksi suihkussa käynnin apuvälineenä.

Kohdekäyttäjät

Kohdekäyttäjiä ovat aikuiset ja nuoret, joilla on liikuntakyvyn rajoituksia. Jos tuotetta käytetään ilman avustajaa, käyttäjän ylävartalon vakauden on oltava riittävä tasapainon ylläpitämiseen.

Käyttöaiheet

- Liikuntakyvyn rajoitukset (esim. jalat ja/tai lonkat) tai tilapäisten tai pysyvien rajoitteiden aiheuttamat tasapaino-ongelmat seisomaan noustessa tai kävellessä.

Tämän tuotteen käyttämiselle ei ole tiedossa mitään vasta-aiheita, kun tuotetta käytetään käyttötarkoituksen mukaisesti.

Katso tuotteen käyttäjän enimmäispaino kohdasta *14 Tekniset tiedot (kuva 9), sivu 31*.

10 Asennus ja käyttö

10.1 Tuotteen kokoaminen

Kylpylevy sopii käytettäväksi kylpyammeissa, joiden sisäleveys on 400–620 mm (kuva 3).

1. Kiinnitä kahva istuinlevyn oikeassa suunnassa (kuva 4).



VAROITUS!

– Varmista, että kahva on kiinnitetty istuinlevyn kunnolla.



Kahvaa ei voi irrottaa enää kokoamisen jälkeen.

2. Poista jalkojen ruuvit.
3. Kiinnitä jalat istuinlevyn ruuveilla (kuva 5).
4. Viimeistele jalkojen kiinnitys tulpilla (kuva 6).

10.2 Kylpylevyn asettaminen kylpyammeeseen (kuva 7)

1. Löysää kaikkia neljää jalkaa hieman kiertämällä niitä vastapäivään.
2. Liu'uta jalkoja sisäänpäin.
3. Aseta kylpylevy kylpyammeen reunojen päälle niin, että sen jalat osoittavat kylpyammeen pohjaa kohti. Tarkista, että kylpylevy on pitävästi kiinni kylpyammeen reunojen päällä.
4. Liu'uta kaikki jalat tasaisesti kylpyammeen sisäreunaa vasten.
5. Kiinnitä kaikki neljä jalkaa kiertämällä niitä myötäpäivään, kunnes niitä ei voi kiertää kireämmälle.



VAROITUS!

Loukkaantumiswaara

Jos kylpylevyn jalkoja ei ole kiinnitetty tukevasti kylpyammeen sisäseinämää vasten, kylpylevy voi liukua, mikä voi aiheuttaa kylpylevyn ja käyttäjän putoamisen kylpyammeeseen.

– Estä kylpylevyä liukumasta varmistamalla, että kylpylevyn jalat asettuvat tiukasti kylpyammeen sisäseinämää vasten (kuva 8).



HUOMAUTUS!

Tuotteen vahingoittumisen vaara.
– Älä kiristä jalkojen ruuveja liikaa (enimmäisvääntömomentti 6 Nm).

10.3 Tuotteen käyttäminen



VAROITUS!

Loukkaantumiswaara

Jos kylpylevyä ei ole kiinnitetty tukevasti kylpyammeen reunoihin, kylpylevy voi liukua, mikä voi aiheuttaa kylpylevyn ja käyttäjän putoamisen kylpyammeeseen.

– Tarkista ennen käyttämistä, että kylpylevy on pitävästi kiinni kylpyammeen reunojen päällä (kuva 8).

1. Istu kylpylevyn reunalle tuolille istuutumisen tapaan.
2. Liu'uta kylpylevyä taaksepäin, kunnes istut kylpylevyn keskellä.
3. Käännä itsesi kylpemisasentoon nostamalla toinen jalka ja sitten toinen kylpyammeen reunan yli.



VAROITUS!

Loukkaantumiswaara

Kylpylevyn siirtäminen käyttäjän istuessa sillä voi aiheuttaa kylpylevyn ja käyttäjän putoamisen kylpyammeeseen.

– Älä koskaan siirrä kylpylevyä, kun käyttäjä istuu sen päällä.

11 Huolto

11.1 Yleisiä huoltotietoja

Tätä tuotetta ei tarvitse huoltaa, kunhan puhdistus- ja desinfiointiohjeita noudatetaan.

11.2 Puhdistaminen ja desinfiointi

Yleisiä turvallisuustietoja



HUOMIO!

Kontaminaatoriski

– Ole varovainen tuotteen kanssa ja käytä asianmukaisia suojarusteita.



HUOMAUTUS!

Väärät nesteet tai menetelmät voivat vahingoittaa tai vaurioittaa tuotetta.

- Kaikkien käytettyjen puhdistusaineiden ja desinfiointiaineiden täytyy olla tehokkaita ja yhteensopivia toistensa kanssa ja niiden täytyy suojata materiaaleja, joita niillä puhdistetaan.
- Älä koskaan käytä syövyttäviä nesteitä (emäksiä, happoa jne.) tai hankaavia puhdistusaineita. Suosittelemme tavallista kotitalouspuhdistusainetta, kuten astianpesuainetta, ellei puhdistusohjeissa ole muuta määritelyä.
- Älä koskaan käytä liuotinta (selluloosaohenninta, asetonia jne.), joka muuttaa muovin rakennetta tai irrottaa kiinnitetyt merkinnät.
- Varmista aina, että tuote on täysin kuivattu, ennen kuin se otetaan uudelleen käyttöön.



Noudata kliinisissä tai pitkäaikaisissa hoitoympäristöissä laitoksesi puhdistusta ja desinfiointia koskevia käytäntöjä.

Puhdistusvälit



HUOMAUTUS!

Säännöllinen puhdistaminen ja desinfiointi edistää toiminnan sujuvuutta, pidentää käyttöikää ja estää kontaminaatiota.


Puhdista ja desinfioi tuote:

- säännöllisesti käytön aikana
- ennen jokaista huoltotoimenpidettä ja niiden jälkeen
- kun tuote on ollut kosketuksissa ruumiinnesteisiin
- ennen sen käyttämistä uudella henkilöllä.

Puhdistusohje

1. Puhdista tuote vedellä ja miedolla, hankaamattomalla puhdistusaineella.
2. Kuivaa liinalla.

Puhdistaminen terveydenhuollon ympäristössä

-  Edellä annettujen ohjeiden mukaisen puhdistuksen lisäksi on suositeltavaa puhdistaa tuote ennen toisen potilaan käyttöä, jokaisen käyttöjakson päättymisen jälkeen tai säännöllisin välein (sen mukaan, mikä tulee ensin)
- 90 °C:n lämpötilassa 1 minuutin ajan
 - 85 °C:n lämpötilassa 3 minuutin ajan
 - 80 °C:n lämpötilassa 10 minuutin ajan



HUOMIO!

Ihon palovammavaara

– Anna tuotteen jäähtyä puhdistuksen jälkeen.

Desinfiointiohjeet

Menetelmä: Noudata käytetyn desinfiointiaineen käyttöohjeita ja desinfioi kaikki esillä olevat pinnat pyyhkimällä.

Desinfiointiaine: Tavallinen kotitalouden desinfiointiaine.

Kuivaus: Anna tuotteen kuivua ilmassa.

12 Hävittäminen

Suojele ympäristöä ja vie tuote käytön jälkeen paikalliseen kierrätyspisteeseen.

Pura tuote ja sen osat, jotta eri materiaalit voidaan erotella ja kierrättää erikseen.

Käytettyjen tuotteiden ja pakkausten hävittämisessä ja kierrättämisessä on noudatettava kunkin maan jätteiden käsittelyä koskevia lakeja ja asetuksia. Kysy tarkempia tietoja paikalliselta jätehuoltolaitoksesta.

13 Kunnostaminen

Tämä tuote sopii käytettäväksi uudelleen. Toimi seuraavasti, kun tuotetta kunnostetaan uutta käyttäjää varten:

- Tarkistaminen
- Puhdistaminen ja desinfiointi

Lisätietoja on kohdassa *11 Huolto, sivu 30*.

Varmista, että käyttöopas luovutetaan tuotteen mukana.

Jos vaurioita tai häiriöitä löytyy, älä käytä tuotetta uudelleen.

14 Tekniset tiedot (kuva 9)

Mitat	
Ⓐ	330 mm
Ⓑ	690 mm
Ⓒ	160 mm
Ⓓ	180 mm
Ⓔ	400–620 mm

Painot	
Tuotteen paino	1.6 kg
Käyttäjän enimmäispaino	150 kg

Materiaali	
Marina H112	PP

Kaikki tuotteen osat ovat korroosionkestäviä eivätkä sisällä luonnonkumilateksia.

15 Ympäristöparametrit

Käyttöolosuhteet	
Ympäristön lämpötila	10–40 °C
Suhteellinen kosteus	15 %–93 % tiivistymätön
Säilytys- ja kuljetusolosuhteet	
Ympäristön lämpötila	0–40 °C
Suhteellinen kosteus	30 %–75 % tiivistymätön

**Australia:**

Invacare Australia Pty. Ltd.
Unit 18/12 Stanton Road,
Seven Hills, NSW 2147,
Australia
Phone: 1800 460 460
Fax: 1800 814 367
orders@invacare.com.au
www.invacare.com.au

España:

Invacare S.A.
Avenida del Oeste, 50 – 1º-1ª
Valencia-46001
Tel: (34) 972 493 214
contactsp@invacare.com
www.invacare.es

New Zealand:

Invacare New Zealand Ltd
4 Westfield Place, Mt Wellington 1060
New Zealand
Phone: 0800 468 222
Fax: 0800 807 788
sales@invacare.co.nz
www.invacare.co.nz

Suomi:

Camp Mobility
Patamäenkatu 5, 33900 Tampere
Puhelin 09-35076310
info@campmobility.fi
www.campmobility.fi

Belgium & Luxemburg:

Invacare nv
Autobaan 22
B-8210 Loppem
Tel: (32) (0)50 83 10 10
Fax: (32) (0)50 83 10 11
marketingbelgium@invacare.com
www.invacare.be

France:

Invacare Poirier SAS
Route de St Roch
F-37230 Fondettes
Tel: (33) (0)2 47 62 64 66
contactfr@invacare.com
www.invacare.fr

Österreich:

Invacare Austria GmbH
Herzog-Odilo-Straße 101
A-5310 Mondsee
Tel: (43) 6232 5535 0
Fax: (43) 6232 5535 4
info-austria@invacare.com
www.invacare.at

United Kingdom:

Invacare Limited
Pencoed Technology Park, Pencoed
Bridgend CF35 5AQ
Tel: (44) (0) 1656 776 200
uk@invacare.com
www.invacare.co.uk

Canada:

Invacare Canada L.P.
570 Matheson Blvd East, Unit 8
CDN Mississauga, On. L4Z 4G4
Phone: (905) 890 8300
Toll Free: 800.668.5324
www.invacare.ca

Italia:

Invacare Mecc San s.r.l.,
Via dei Pini 62,
I-36016 Thiene (VI)
Tel: (39) 0445 38 00 59
servizioclienti@invacare.com
www.invacare.it

Portugal:

Invacare Lda
Rua Estrada Velha, 949
P-4465-784 Leça do Balio
Tel: (351) (0)225 193 360
portugal@invacare.com
www.invacare.pt

Deutschland:

Invacare GmbH
Am Achener Hof 8
D-88316 Isny
Tel: (49) (0)7562 700 0
kontakt@invacare.com
www.invacare.de

Ireland:

Invacare Ireland Ltd,
Unit 5 Seatown Business Campus
Seatown Road, Swords, County Dublin
EirCode: K67 K271 — Ireland
Tel : (353) 1 810 7084
Fax: (353) 1 810 7085
ordersireland@invacare.com
www.invacare.ie

Schweiz / Suisse / Svizzera:

Invacare AG
Benkenstrasse 260
CH-4108 Witterswil
Tel: (41) (0)61 487 70 80
Fax: (41) (0)61 488 19 10
switzerland@invacare.com
www.invacare.ch



Invacare GmbH
Am Achener Hof 8
D-88316 Isny
Germany



Invacare UK Operations Limited
Unit 4, Pencoed Technology Park,
Pencoed
Bridgend CF35 5AQ
UK

