

Forenklet brukerveiledning*

Invacare® | **Platinum® 9**

Homefill®-kompatibel



* Dette er en FORENKLET brukerveiledning. **FØR bruk er det svært viktig å alltid lese komplett brukerveiledning som følger med produktet.** Ta kontakt med BHM dersom du mangler denne.

For mer informasjon om Invacares produkter, deler og tjenester, se gjerne vår hjemmeside www.invacare.no.



Yes, you can.

HÅNDBTERING

Oksygenkonsentratoren skal alltid stå oppreist under transport. Om konsentratoren skal forsendes og emballasje mangler, kan dette skaffes fra Invacare.

BETJENINGSANVISNING

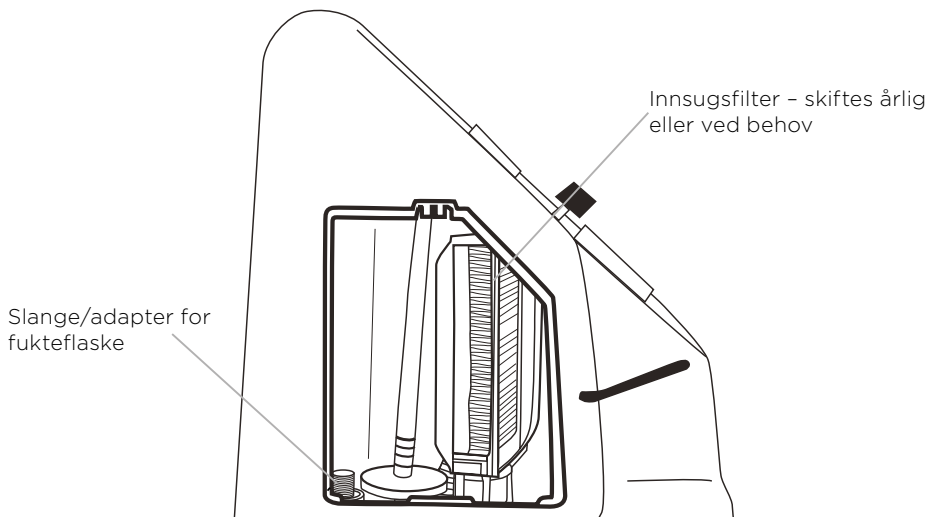
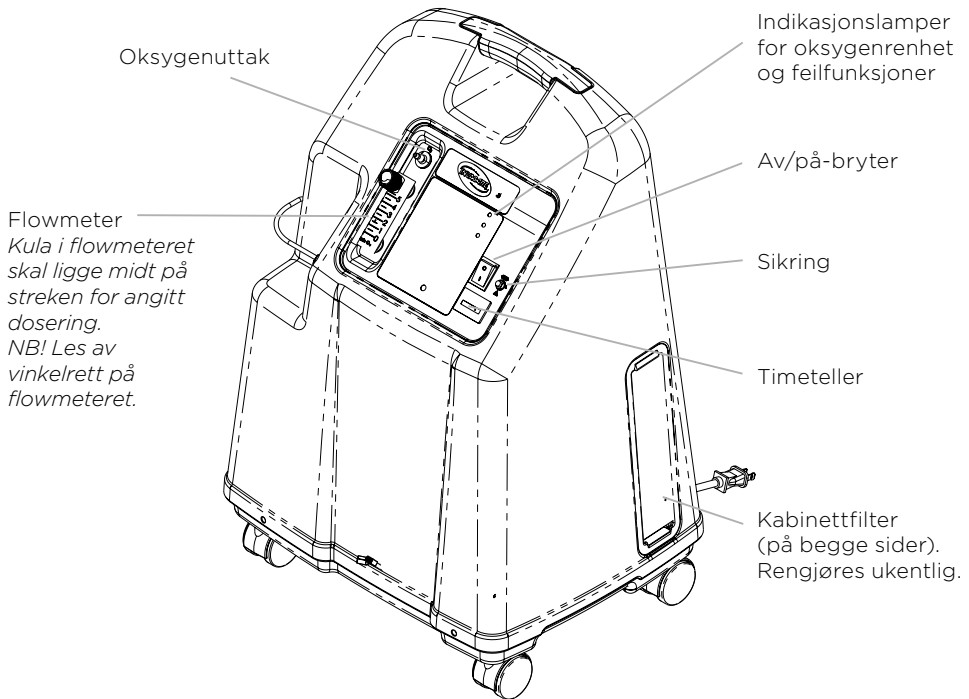
Din oksygenkonsentrator er ment for individuell bruk. Det er et elektronisk apparat som skiller ut oksygen fra luften i rommet og tilfører oksygen direkte til deg via nesekanylen.

Avdeling for behandlinghjelpemidler (BHM) kan vise deg hvordan du bruker oksygenkonsentratoren. Du bør kontakte BHM dersom du har spørsmål eller problemer som gjelder oksygenkonsentratoren. Den komplette brukerhåndboken gir deg grunnleggende informasjon om produktet.

Advarsel: Luftinntaket på apparatet må **aldri** blokkeres. Pass på at det ikke er lo, hår og lignende i luftinngangene. Enheten plasseres i god avstand fra vegger, gardiner, møbler og lignende. Konsentratoren går på hjul og kan enkelt trilles fra rom til rom. Maksimal lengde på slangen er 15 meter.

VEDLIKEHOLD

Kabinettfilteret må rengjøres én gang per uke. Det kan støvsuges eller vaskes med mildt såpevann. Filteret må være helt tørt når det settes på plass igjen.



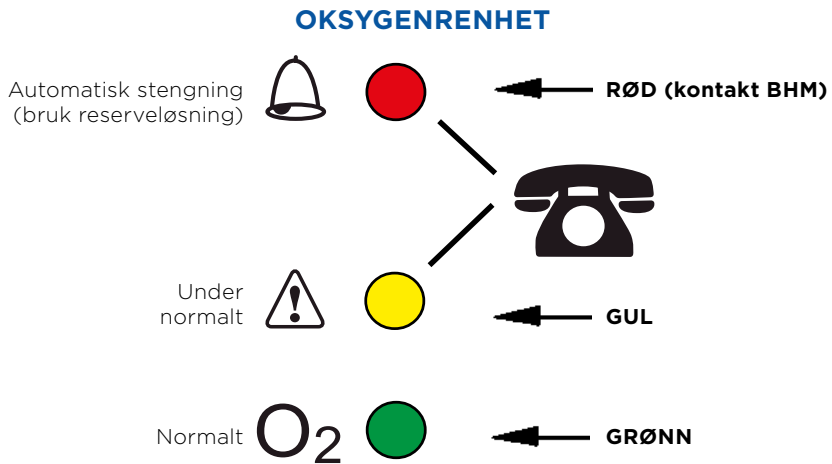
FORKLARING AV INDIKATORLYS FOR OKSYGENRENHET

GRØNT lys (O₂): normal drift, O₂ 85–96 %.

GULT lys (⚠), O₂ 73–85 %: ring BHM øyeblikkelig. Du kan fortsette å bruke konsentratoren hvis du ikke har fått annen beskjed. Sørg for at det er en reserveløsning for oksygentilførsel i nærheten.

RØDT lys (🔔), O₂ lavere enn 73 %. Enheten er helt avstengt. Skift øyeblikkelig til reserveoksygen og ring BHM.

GRØNT lys med **GULT** blinkende lys: ring BHM øyeblikkelig. Oksygensensoren fungerer ikke riktig; du kan fortsette å bruke konsentratoren.



Symbolforklaring indikatorlys for oksygenrenhet

Ved spørsmål, ta kontakt med din avdeling for behandlingshjelpemidler.

Telefon: +47 22 57 95 00
E-mail: norway@invacare.com
www.invacare.no

Invacare AS
Brynsveien 16
Postboks 6230 Etterstad
0603 Oslo - Norway

