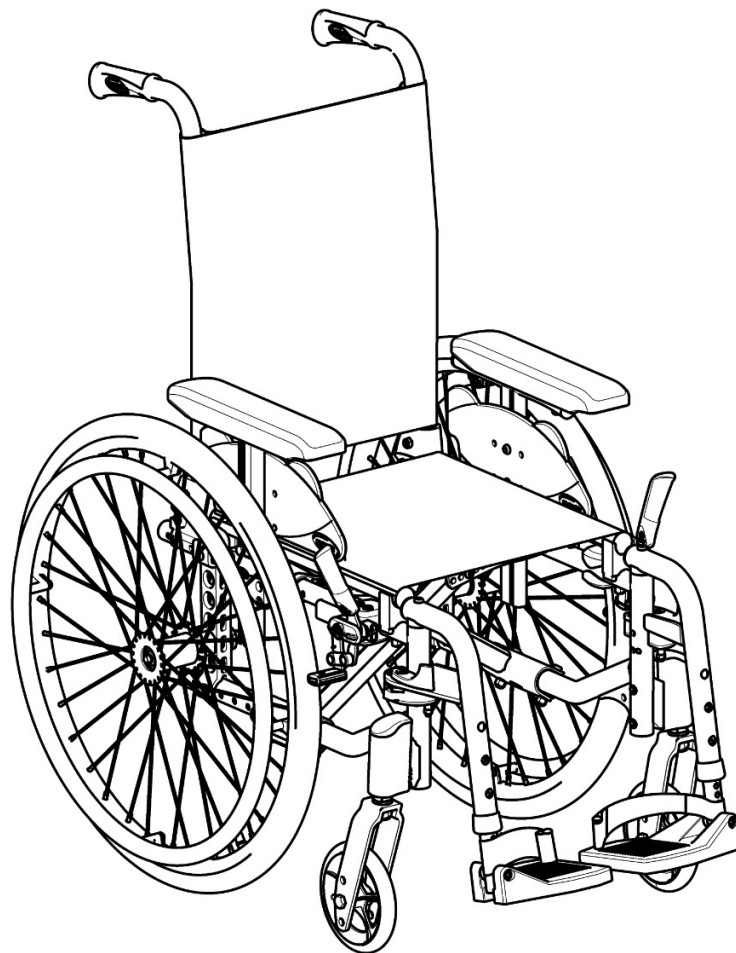


Invacare[®] Action^{®3} Junior

SERVICE MANUAL

(UNDERHÅLL OCH JUSTERING)

Förfaranden i den här manualen MÅSTE utföras av en behörig tekniker eller person med annan adekvat utbildning.



INNEHÅLL

KAPITEL 1 – FELSÖKNING OCH RIKTLINJER FÖR UNDERHÅLL.....	4
Allmän information.....	4
Felsökning.....	4
Riktlinjer för underhåll.....	4
Åtdragningsmoment	5
Rekommenderade underhållsprocedurer	5
Stabilitetsvarning	6
KAPITEL 2 – BENSTÖD/FOTSTÖD	7
Justera fotstödet höjd	7
Byta hälbandet	8
Montera vadbandet	8
Justeringar av det hela fotstödet	8
Montera vinklinsbar fotplatta	9
Justera benstödet vinkel.....	9
Justera fotplattans höjd	9
Justera vaddynans höjd	10
Justera hängarens abduktionsvinkel.....	10
KAPITEL 3 – ARMSTÖD	11
Ta bort/montera löstagbart armstöd	11
Justera det löstagbara armstödet höjd	11
Ta bort/montera och justera stänkskyddet	12
Byta armstödsdynan	13
KAPITEL 4 – SITS/RYGGSTÖD	13
Ta bort ryggstödsrören	14
Ta bort/montera sitsens klädsel	14
Ta bort/montera standardryggstödet klädsel	14
Justera krysstagets bredd	15
Klädsel för Contour-ryggstödet (justerbart)	17
Montera/byta klädseln på Contour-ryggstödet (justerbart)	17
Justera det höjjusterbara ryggstödet	19
Justera ryggstödet vinkel	19
Montera/byta fast/fällbart ryggstöd	19
Montera/byta lutningsbara ryggstöd	20
Ta bort/montera/justera ryggstödsrörets fäste	21
Montera/ta bort sitsens höftbälte	22
Montera/ta bort ryggbygel	23

KAPITEL 5 – DRIVHJUL/LÄNKHJUL	24
Ta bort/montera drivhjulen	24
Fasta axlar, Transit-version	24
Snabbkopplingsaxlar	26
Justera snabbkopplingsaxlarna	27
Byta drivringar	27
Justera hjulbasens längd	28
Justera drivhjulets höjd	29
Byta/reparera drivhjulets/ länkhjulets däck/rör	30
Justera gafflar	31
Ta bort/montera/sätta tillbaka länkhjulshusen	32
Justera länkhjulets vinkel	32
Justera länkhjulets monteringsläge	33
KAPITEL 6 – HÖJD FRÅN SITS TILL GOLV	34
Sittvinkel	34
Mäta höjd från sits till golv	35
Ändra höjd från sits till golv	35
KAPITEL 7 – HJULBROMSAR	37
Justera hjulbromsarna	37
Byta hjullåshandtaget	38
Montera/justera navbromsarna	39
KAPITEL 8 – TILLBEHÖR.....	41
Montera/justera den svängbara brickan.....	41
Montera/justera huvudstödet	42
KAPITEL 9 – TIPPSKYDD	43
Montera/justera enkla tippskydd	43
Montera/justera tippskydden med tippbjälkmedel.....	44
Justera tippskydden	45
KAPITEL 10 – RIKTLINJER FÖR REGELBUNDET UNDERHÅLL.....	46
Initialt.....	46
Varje vecka/månad/år	47

KAPITEL 1 – FELSÖKNING OCH RIKTLINJER FÖR UNDERHÅLL

Allmän information

Information om bruksanvisningen och inför försäljning:

Information inför försäljning och bruksanvisningen som rör den här rullstolen finns på webbplatsen www.invacare.eu.com.

Anpassnings- och/eller kombinationsmöjligheter för rullstolskonfigurationen:

Följ alltid lämpligt EPF (European Prescription Form, europeiskt ordinationsformulär) när du vill justera eller lägga till ett alternativ. I EPF finns en lista över alternativ som inte är kompatibla som du kan titta på innan du ändrar konfigurationen eller gör några justeringar. Kontakta er Invacare representant för mer information.

OBS! Rekommendera användaren att följa reglerna som finns i bruksanvisningens kapitel Underhållsschema, Rengöring och Felsökning.

Felsökning:

Problem	Möjlig orsak	Åtgärd
Rullstolen rör sig inte i en rak linje	Felaktigt däcktryck i ett av drivhjul	Korriger däcktrycket
	En eller flera ekrar är trasiga	Byt ut defekta ekrar, → hjälpmedelscentral
	Ekrarna är ojämnt spända	Dra åt lösa ekrar, → hjälpmedelscentral
	Framhjulets lager är smutsiga eller skadade	Rengör eller byt ut hjullagren, → hjälpmedelscentral
Rullstolen tippar bakåt för lätt	Drivhjul är monterade för långt fram	Montera drivhjul längre bak, → hjälpmedelscentral
	Ryggstödsvinkeln är för stor	Minska ryggstödsvinkeln, → hjälpmedelscentral
	Sittvinkeln är för stor	Montera framhjulets överdel på framgaffeln, → hjälpmedelscentral Välj en smalare framgaffel, → hjälpmedelscentral
Bromsarna tar dåligt eller olika mycket	Felaktigt däcktryck i ett eller båda bakdäcken	Korriger däcktrycket
	Felaktig bromsinställning	Korriger bromsinställningen, → hjälpmedelscentral
Rullmotståndet är väldigt högt	Bakdäcken har för lågt däcktryck	Korriger däcktrycket
	Drivhjul är inte parallella	Kontrollera att drivhjul är parallella, → hjälpmedelscentral
Framhjulen kränger när det går fort	Framhjulets lagerbock är för dåligt åtdragen	Dra åt muttern på lagerbockens axel något, → hjälpmedelscentral
	Framhjulet är blankslitet	Byt ut framhjulet, → hjälpmedelscentral
Framhjulet är stelt eller sitter fast	Hjullagren är smutsiga eller defekta	Rengör eller byt ut hjullagren, → hjälpmedelscentral
Rullstolen är svår att fälla upp	Ryggstödsklädseln sitter för hårt åtdragen	Lösa kardborrebanden på ryggstödsklädseln något



VARNING

Risk för person- eller egendomsskada

Informationen i denna handbok måste utföras av en kvalificerad tekniker eller annan person med relevant kunskap och utbildning. Invacare förväntar sig att den personen är bekant med produkten, med god teknisk kunskap för att förstå och följa stegen i de beskrivna instruktionerna i denna manual och utrustad med lämpliga verktyg.

- Installation, montering, underhåll eller reparationer gjorda av okvalificerade personer kan resultera i farliga situationer för dig och andra.

- Underlåtenhet att noggrant läsa och följa alla instruktioner i denna handbok kan leda till funktionsfel på utrustningen, skada på egendom, personskada och/eller dödsfall.

 FÖRSIKTIGHET

Det är obligatoriskt att använda originalreservdelar från Invacare som du kan beställa från ett dotterbolag till Invacare. En lista över reservdelar finns på www.invacare.eu.com

 VARNING

Se till att allt material sitter fast ordentligt efter justeringar, reparationer eller service och före användning – annars kan det leda till person- eller materialsador.

 FÖRSIKTIGHET

Dra INTE åt skruvarna till material som sitter fast i ramen. Detta kan leda till skador på ramens rör.

Åtdragningsmoment

Åtdragningsmomenten i följande tabell är beroende av gängdiametrarna på de muttrar och skruvar som inga specialvärden har fastställts för. Alla värden gäller torra och avfettade gängor.

Gänga	M4	M5	M6	M8	M10/12
Åtdragningsmoment i Nm mini/max	1,5/3 Nm	3/6 Nm	7/12 Nm	10/20 Nm	20/30 Nm

Försiktigt! Alla andra muttrar som inte anges här måste dras åt FÖR HAND!

Rekommenderade underhållsprocedurer

- Innan du använder rullstolen ska du se till att alla muttrar och skruvar är åtdragna. Kontrollera alla delar beträffande skador eller slitage och byt ut vid behov. Kontrollera att alla delar är korrekt justerade.
- Håll snabbkopplingsaxlarna fria från smuts och damm för att säkerställa att rullstolen går att låsa och att den fungerar som den ska. Se avsnittet Justera snabbkopplingsaxlarna i kapitel 5.

 VARNING

Använd INTE WD-40, 3-in-1 oil eller andra penetrerande smörjmedel på snabbkopplingsaxlarna. I annat fall kan rullstolen fastna och/eller skadas.

- Rengör snabbkopplingsaxlarna en gång i veckan med ett teflonsmörjmedel.

 VARNING

Använd INTE rullstolen om det inte har rätt däcktryck (BAR, KPa eller PSI). Pumpa INTE i för mycket luft i däcken. Om dessa förslag inte följs kan det leda till att däckat exploderar och orsakar kroppsskada. Det rekommenderade däcktrycket står på däcksidan.

- Rekommenderat däcktryck står på däcksidan (BAR, KPa eller PSI).

 FÖRSIKTIGHET

Liksom på andra fordon ska hjulen och däcken kontrolleras regelbundet beträffande sprickor och slitage, så att de kan bytas ut om de är skadade.

KAPITEL 1 – RIKTLINJER FÖR UNDERHÅLL OCH STABILITET

5. Hjulen, länkhjul och däck ska kontrolleras regelbundet beträffande sprickor och slitage, så att de kan bytas ut vid behov.
6. Kontrollera regelbundet om ekrarna i drivhjulen är lösa. Om de är lösa ska de justeras.
7. Kontrollera drivringarna regelbundet för att säkerställa att de är ordentligt fastsatta på drivhjulen. Se avsnittet Byta drivringar i kapitel 5.
8. Kontrollera länkhjulets lager regelbundet för att säkerställa att de är rena och fria från fukt. Använd ett Teflon®-smörjmedel vid behov.
9. Kontrollera om klädseln är nedsutten, trasig eller har revor.
10. Rengör klädseln med mild tvål och vatten.

Stabilitetsvarning

Sitthöjden, sittdjupet, ryggstödsvinkeln, sittsystemet/klädseln, drivhjulets storlek/läge, länkhjulets storlek/läge, tillbehör som huvudstöd eller annat som t.ex. en ryggsäck som hänger på ryggen eller andra omständigheter som rör användaren är direkt kopplade till rullstolens stabilitet. Om någon av dessa eller en kombination av de nio ändras kan det leda till att rullstolens stabilitet minskar/ökar.

<i>OBS! När ändringar görs i den vänstra kolumnen, gå vidare i tabellen och se X-proceduren för att upprätthålla korrekt stabilitet, säkerhet och hantering av rullstolen.</i>	SITTHÖJD	SITTDJUP	RYGGSTÖDSVINKEL	SITTSYSTEM/KLÄDSEL	STYRHJULETS STORLEK	STYRHJULETS LÄGE	DRIVHJULETS STORLEK	DRIVHJULETS LÄGE	ANVÄNDARENS OMSTÄNDIGHETER	HJULBROMSAR	TIPPSKYDD
SITTHÖJD	•	X	X	X	X	X	X	X	E/T	E/T	E/T
SITTDJUP	X	•	X	X	X	X	X	X	E/T	E/T	E/T
RYGGSTÖDSVINKEL	X	X	•	X	X	X	X	X	E/T	E/T	E/T
SITTSYSTEM/KLÄDSEL	X	X	X	•	X	X	X	X	X	E/T	E/T
STYRHJULETS STORLEK	X	E/T	X	E/T	•	X	X	X	E/T	X	X
STYRHJULETS LÄGE	X	E/T	X	E/T	X	•	X	X	E/T	X	X
DRIVHJULETS STORLEK	X	E/T	X	E/T	X	X	•	X	E/T	X	X
DRIVHJULETS LÄGE	X	E/T	X	E/T	X	X	X	•	E/T	X	X
ANVÄNDARENS OMSTÄNDIGHETER	X	X	X	X	X	X	X	X	•	E/T	E/T

Höjder från sits till golv har specifika lägen beroende på drivhjulets storlek/läge, styrhjulets storlek/läge och vinkeln från sits till golv.

KAPITEL 2 – BENSTÖD/FOTSTÖD

**VARNING**

Se till att allt material sitter fast ordentligt efter justeringar, reparationer eller service och före användning – annars kan det leda till person- eller materialskador.

Se till att det **ALLTID** är minst 50 mm mellan fotplattans undersida och marken/golvet.

Justera fotstödet höjd

OBS! Den här proceduren beskrivs i BILD 2.1.

1. Ta bort vadbandet, om sådant finns.
2. Skruva ur låsskruven och/eller låsbulten.
3. Placera fotstödsenheten i önskad höjd.

*OBS! Se till att det **ALLTID** är minst 50 mm mellan fotplattans undersida och marken/golvet.*

4. Om avståndet mellan fotplattans undersida och marken/golvet inte är minst 50 mm ska fotstödet rör justeras därefter.
5. Använd låsskruven och/eller låsbulten med en 5 mm insexnyckel och en 10 mm fast nyckel för att skruva fast fotstödet rör på fotstödet stöd.
6. Dra åt ordentligt.
7. Vid behov upprepa STEG 2–5 för att justera ett ytterligare fotstöd.
8. Sätt tillbaka vadbandet, om sådant finns.

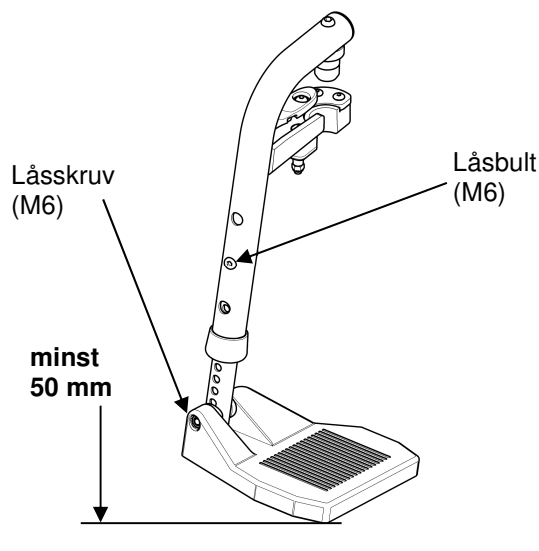


BILD 2.1 Justera fotstödet höjd

Byta hälbandet

OBS! Den här proceduren beskrivs i BILD 2.2.

1. Ta bort låsbulten (med en 5 mm insexnyckel och en 10 mm fast nyckel) som fäster fotstödsrör på fotstödsstöd.
2. Ta bort den nedre fotstödsenheten.
3. Ta bort monteringskruven och bandsprinten som fäster hälbandet på fotplattan.
4. Dra hälbandet över fotstödsrör.

OBS! När hälbandet sätts fast på fotstödsenheten ska monteringskruven och bandsprinten dras åt ordentligt.

5. Använd monteringskruven och bandsprinten för att sätta fast hälbandet på fotplattan.
6. Använd låsbulten med en 5 mm insexnyckel och 10 mm fast nyckel för att sätta fast fotstödsrör på fotstödsstöd.
7. Dra åt ordentligt (5 Nm).

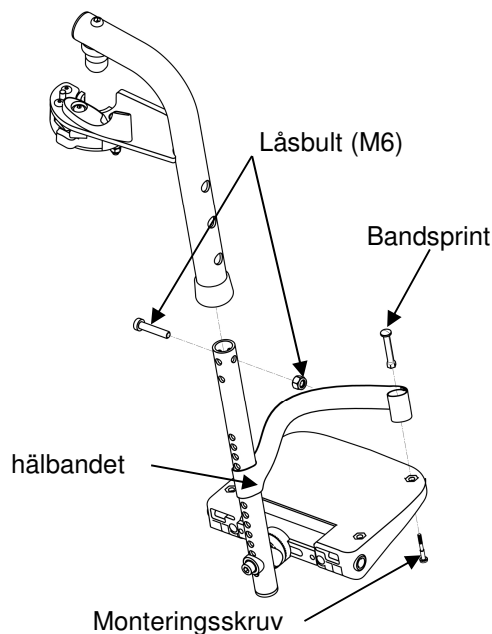


BILD 2.2 Byta hälbandet

Justeringar av den hela fotplattan (djup och bredd)

OBS! Den här proceduren beskrivs i BILD 2.3.

1. Lossa monteringskruven (M6) som säkerställer djupet.
2. Justera till önskat djup (3 lägen) och dra åt monteringskruven (M6) ordentligt.
3. Lossa de 4 låsbultarna (M5) som fäster fotplattans mittdel.
4. Skjut de yttre delarna till önskad bredd med hjälp av det förinställda breddläget.
5. Dra åt de 4 låsbultarna (M5) ordentligt.

OBS! För justeringar av vinkeln se avsnittet Montera vinklingsbar fotplatta.

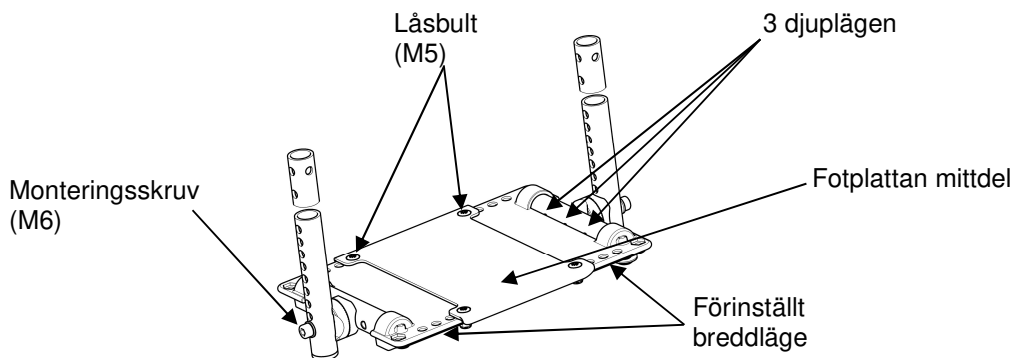


BILD 2.3 Justeringar av den hela fotplattan

Montera vinklingsbar fotplatta

OBS! Den här proceduren beskrivs i BILD 2.4.

OBS! Den här proceduren är endast för enskilda vinklingsbara fotstöd.

1. Placera den vinklingsbara fotplattan på fotstödet stödrör i önskad höjd.
2. Använd låsskruven för att sätta fast den vinklingsbara fotplattan löst på fotstödet stödrör.

OBS! Se avsnittet Justera fotstödet höjd.

3. Justera till önskad vinkel (tandade plattor) med monteringskruven genom att rotera fotplattan och djupet och skjuta in fotplattan i de tandade plattstöden.
4. Sätt fast den vinklingsbara fotplattan på fotstödet rör med monteringskruven (M6). Dra åt ordentligt.
5. Vid behov upprepa STEG 1–4 för att justera ytterligare en vinklingsbar fotplatta.

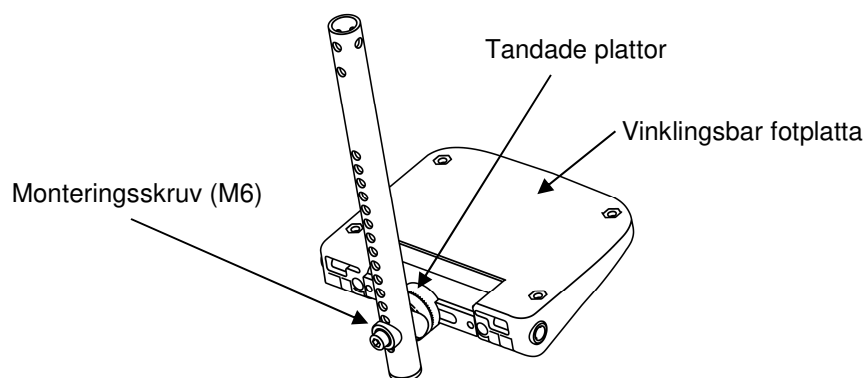


BILD 2.4 Montera vinklingsbar fotplatta

Justera det höjbara benstödet vinkel, fotplattans höjd/vinkel och vaddynans höjd

OBS! Den här proceduren beskrivs i BILD 2.5.

Justera benstödet vinkel

1. Lossa låsvredet som fäster den roterande axeln på det höjbara benstödet.
2. Justera till önskad vinkel och dra åt låsvredet ordentligt.
3. Vid behov upprepa STEG 1–2 för att justera vinkeln för ett ytterligare höjbart benstöd.

Justera fotplattans höjd

1. Lossa vredet som fäster det skjutbara röret på det höjbara benstödet.
2. Justera till något av de förinställda lägena och dra åt vredet ordentligt (5 Nm).
3. Vid behov upprepa STEG 1–2 för att justera höjden för en ytterligare fotplatta.

Justera fotplattans vinkel

1. Justera till önskad vinkel (tandade plattor) med monteringskruven (M6) genom att rotera fotplattan.
2. Dra åt monteringskruven (M6) ordentligt.
3. Vid behov upprepa STEG 1–2 för att justera vinkeln för en ytterligare fotplatta.

Justera vaddynans höjd

1. Lossa fästskruven som fäster vaddynans fäste på det höjbara benstödet.
2. Skjut vaddynans fäste uppåt eller nedåt tills vaddynan är i önskad höjd.
3. Dra åt fästskruven som fäster vaddynans fäste på det höjbara benstödet ordentligt.
4. Vid behov upprepa STEG 1–3 för att justera fästet på en ytterligare vaddyna.

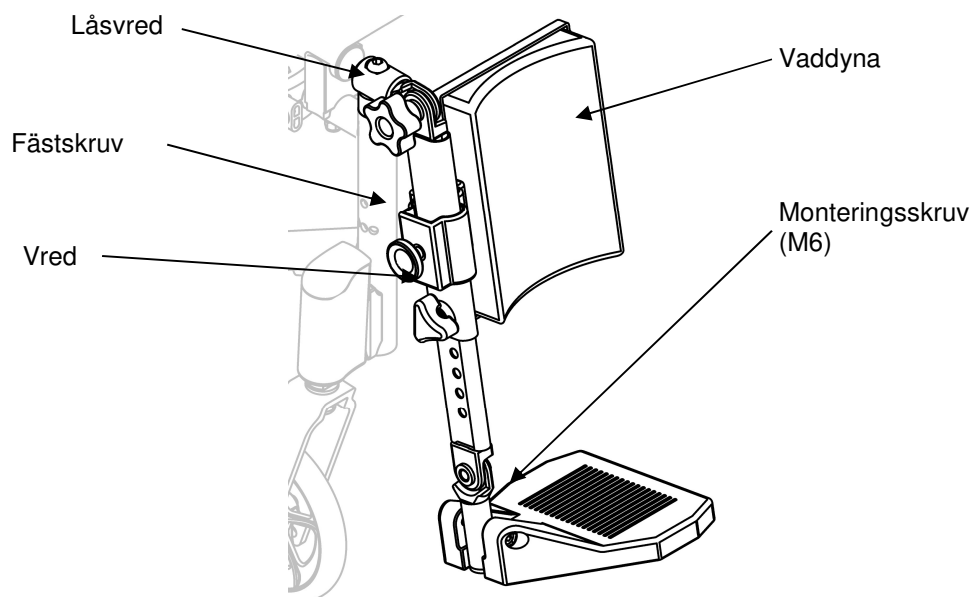


BILD 2.5 Justera det höjbara benstödet höjd och vaddynans höjd

Justera hängarens abduktionsvinkel (2 lägen: 0° eller 30°)

1. Lossa fästskruven (M5) som fäster hängarens låsmekanism på ramens vertikala rör.
2. Justera till önskad vinkel (0° or 30°) och dra åt fästskruven (M5) ordentligt.
3. Vid behov upprepa STEG 1–2 för att justera vinkeln för en ytterligare hängare.

KAPITEL 3 – ARMSTÖD

VARNING

Se till att allt material sitter fast ordentligt efter justeringar, reparationer eller service och FÖRE användning – annars kan det leda till person- eller materialskador.

Ta bort/montera och justera löstagbara armstöd

OBS! Den här proceduren beskrivs i BILD 3.1.

Ta bort/montera löstagbart armstöd

OBS! När du ska ta bort det löstagbara armstödet följer du den här proceduren i omvänd ordning.

1. Tryck först på låsmekanismen **A** undertill på armstödet vertikala fäste.
2. Dra/tryck ut armstödet ur hållaren genom att ta tag i armkudden.
3. Justera åtdragningen av de 4 skruvarna **D** (M6) om du vill ändra hur enkelt eller svårt det ska vara att dra/trycka ut armstödet ur hållaren.

Justera det löstagbara armstödet höjd

OBS! Den här proceduren beskrivs i BILD 3.1.

1. Ta bort det löstagbara armstödet.
Se avsnittet Ta bort/montera löstagbart armstöd.
2. Lossa skruven **B** (M6) i skåran **C** på armstödsröret.
3. Flytta armstödet uppåt eller nedåt tills du når önskad höjd och håll samtidigt skruven **B** (M6) på plats (vid hållarens övre kant). Sidoskyddet skall alltid vara ovanför röret som håller sitsklädseln.
4. Dra åt skruven **B** (M6) ordentligt.
5. Gör likadant på båda sidorna.
6. Sätt tillbaka det löstagbara armstödet.
Se avsnittet Ta bort/montera löstagbart armstöd.

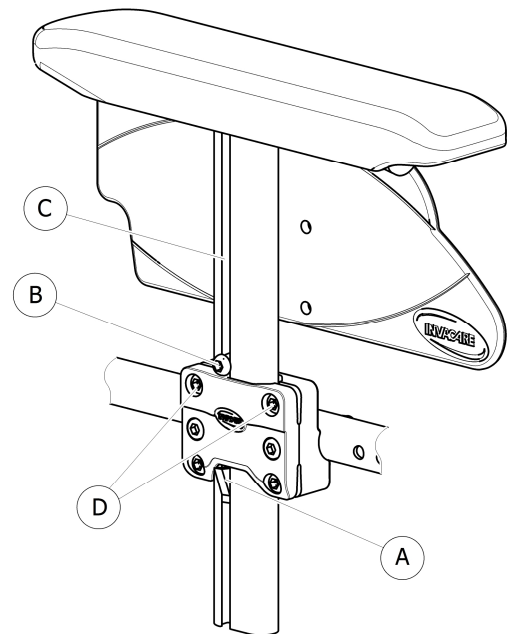


BILD 3.1 Löstagbart armstöd

Ta bort/montera och justera stänkskyddet

OBS! Den här proceduren beskrivs i BILD 3.2.

Ta bort/montera löstagbart armstöd

OBS! När du ska ta bort stänkskyddet följer du den här proceduren i omvänd ordning.

1. Tryck först på låsmekanismen A undertill på stänkskyddets vertikala fäste.
2. Dra/tryck ut stänkskyddet ur hållaren genom att ta tag i armkudden.
3. Justera åtdragningen av de 4 skruvarna D (M6) om du vill ändra hur enkelt eller svårt det ska vara att dra/trycka ut stänkskyddet ur hållaren.

Justera stänkskyddets höjd

OBS! Den här proceduren beskrivs i BILD 3.2.

4. Lossa skruven B (M6) i skåran C på armstödsröret.
5. Flytta stänkskyddet uppåt eller nedåt tills du når önskad höjd och håll samtidigt skruven B (M6) på plats (vid hållarens övre kant).
6. Dra åt skruven B (M6) ordentligt.
7. Gör likadant på båda sidorna.

Justera stänkskyddets djup

8. Tryck först ner den expanderbara niten (5 mm).
9. Justera i det andra djupläget.
10. Sätt dit en ny expanderbar nit (5 mm).
11. Gör likadant på båda sidorna.

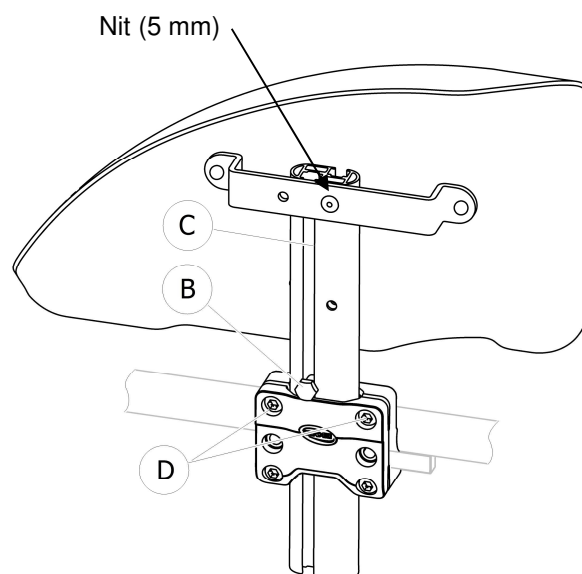


BILD 3.2 Löstagbart stänkskydd

Byta armstödsdynan

OBS! Den här proceduren beskrivs i BILD 3.3.

1. Ta bort monteringskruvarna som fäster armstödsdynan på armstödet.
2. Byt armstödsdynan och dra åt med de befintliga monteringskruvarna (M5).
3. Upprepa STEG 1–2 för den motsatta sidan vid behov.

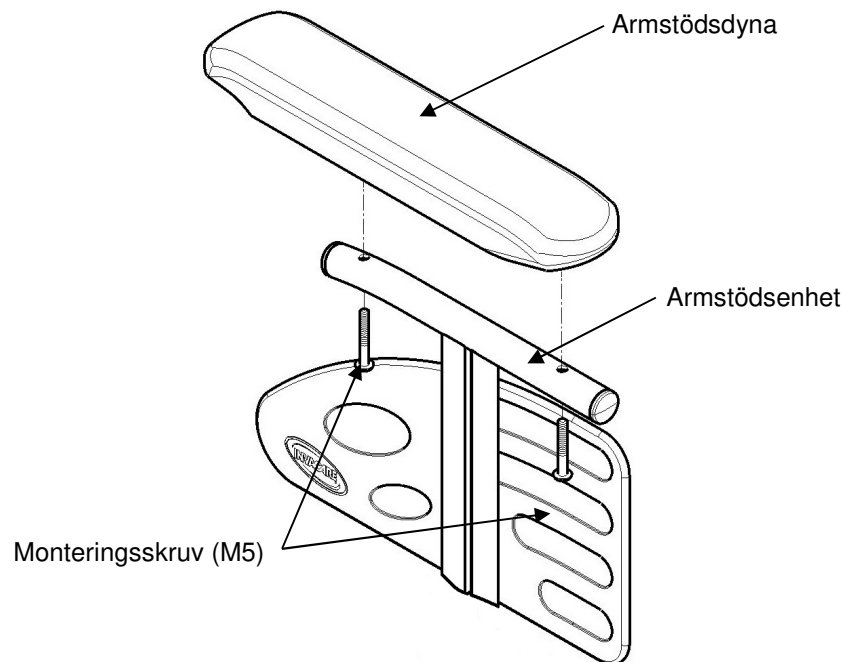


BILD 3.3 Byta armstödsdynan

KAPITEL 4 – SITS/RYGGSTÖD

⚠ VARNING

Sitthöjden, sittdjupet, ryggstödvinkeln, sittsystemet, drivhjulens storlek/läge, länkhjulens storlek/läge, tillbehör som huvudstöd eller annat som t.ex. en rygsäck som hänger på ryggen eller andra omständigheter som rör användaren är direkt kopplade till rullstolens stabilitet. Om någon av dessa eller en kombination av dessa nio ändras kan det leda till att rullstolens stabilitet minskar. Se tabellen på sida 6.

Se till att allt material sitter fast ordentligt efter justeringar, reparationer eller service och FÖRE användning – annars kan det leda till person- eller materialskador.

Ta bort ryggstödsröret

OBS! Den här proceduren beskrivs i BILD 4.1.

1. Ta loss monteringskruven och låsmuttern (M6) som fäster ryggstödsröret i ryggstödsrörets fäste.
2. Upprepa STEG 1 för det andra ryggstödsröret.
3. Ta bort ryggstödsrören från fästena.

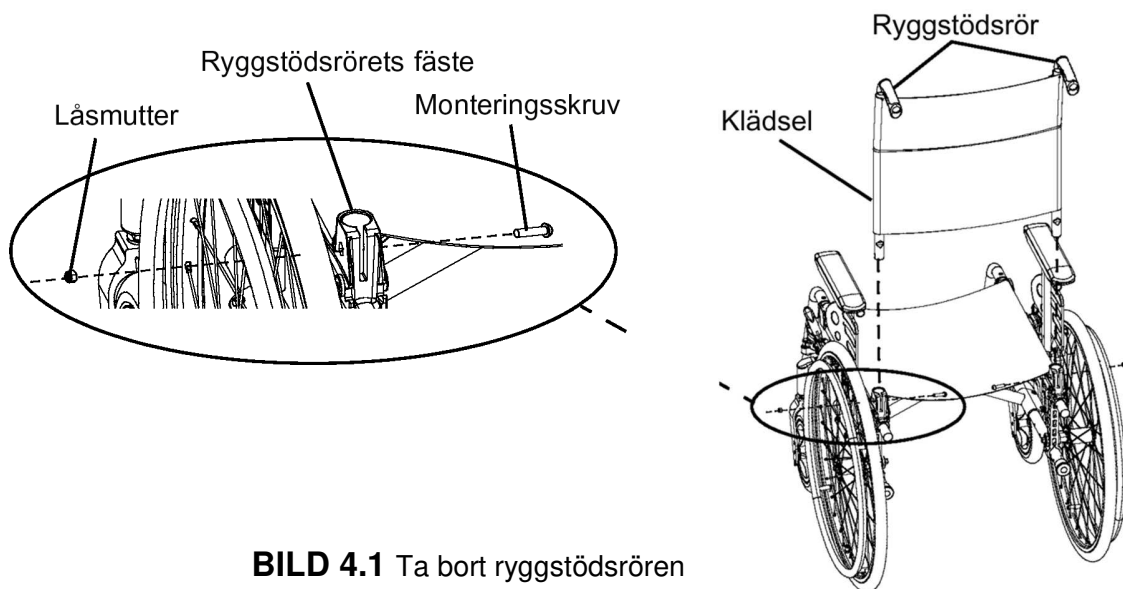


BILD 4.1 Ta bort ryggstödsrören

Ta bort/montera sitsens klädsel

OBS! Den här proceduren beskrivs i BILD 4.2.

OBS! När du ska montera sitsens klädsel följer du den här proceduren i omvänd ordning.

1. Fäll ihop rullstolen.
2. Ta loss monteringskruven (Torx) som fäster klädseln på de främre och bakre sittskenorna.
3. Ta bort ändskydden framtill på sittskenorna.
4. Skjut av sitsens klädsel från sittskenorna.

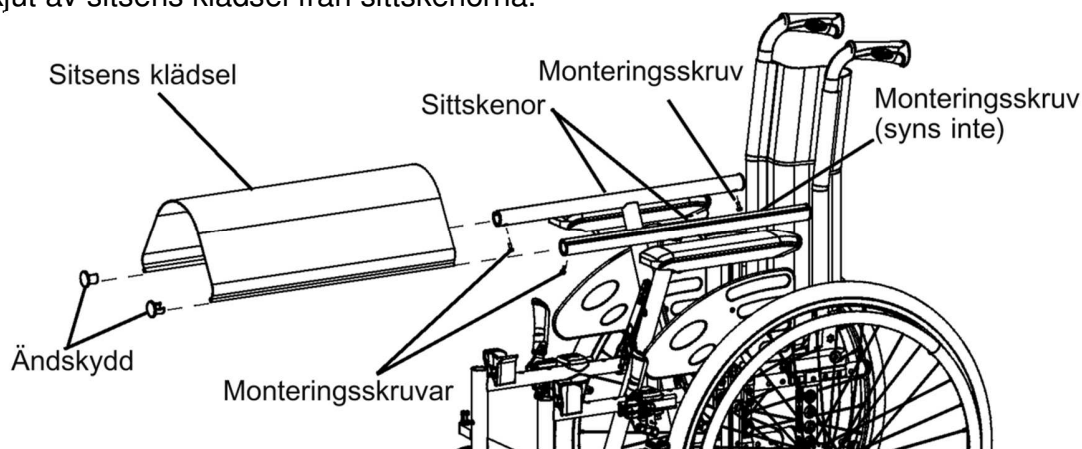
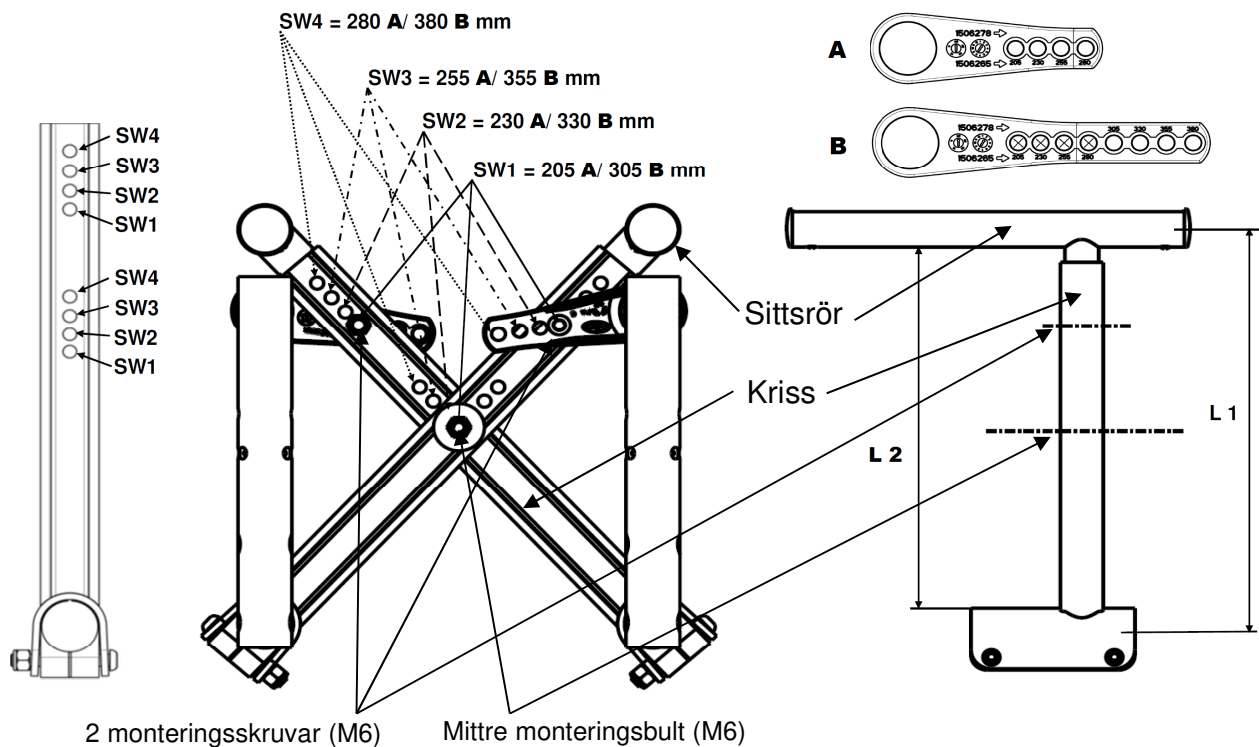


BILD 4.2 Ta bort/montera sitsens klädsel

Justera krysstagets bredd

OBS! Den här proceduren beskrivs i BILD 4.3.

1. Ta bort sitsens klädsel. Se avsnittet Ta bort/montera sitsens klädsel.
2. Ta bort de två monteringskruvarna (M6) som fäster den övre delen av krysstaget och den mittre monteringsbulten (M6).
3. Skjut de övre delarna (krisset och sittersrör), på båda sidor, till önskad bredd med de fördefinierade hålen (SW1, SW2, SW3, SW4), justera den centrala bulten till dess nya läge. (se BILD 4.6, se Breddstabell, följ L1- eller L2-värdena enligt den valda bredden).
4. Dra åt den befintliga monteringskruven (M6) och den mittre monteringsbulten (M6) ordentligt.
5. Sätt dit lämplig sitsklädsel, vid behov. Se avsnittet Ta bort/montera sitsens klädsel.
6. Sätt dit lämplig ryggstödsklädsel, vid behov. Se avsnittet Ta bort/montera ryggstödetets klädsel.
7. Sätt dit lämplig fotplatta, vid behov. Se avsnittet Ta bort/montera ryggstödetets klädsel.



	A				B			
mm	205	230	255	280	305	330	355	380
L 1	272,4	289,7	308,2	327,5	348,5	369,1	390,3	411,9
L 2	243	260,3	278,8	298,1	319,1	339,7	360,9	382,5
	SW1	SW2	SW3	SW4	SW1	SW2	SW3	SW4

BILD 4.3 Justera krysstagets bredd

Ta bort/montera standardryggstödet klädsel

OBS! Den här proceduren beskrivs i BILD 4.4.

Ta bort ryggstödet klädsel

OBS! När du ska montera ryggstödet klädsel följer du den här proceduren i omvänd ordning.

1. Ta bort ryggstödsrören. Se avsnittet Ta bort ryggstödsrören.
2. Ta loss monteringskruven som fäster ryggstödet klädsel på ryggstödsrören. Se detalj "A".
3. Ta bort ryggstödet klädsel från ryggstödsrören. Se detalj "B".

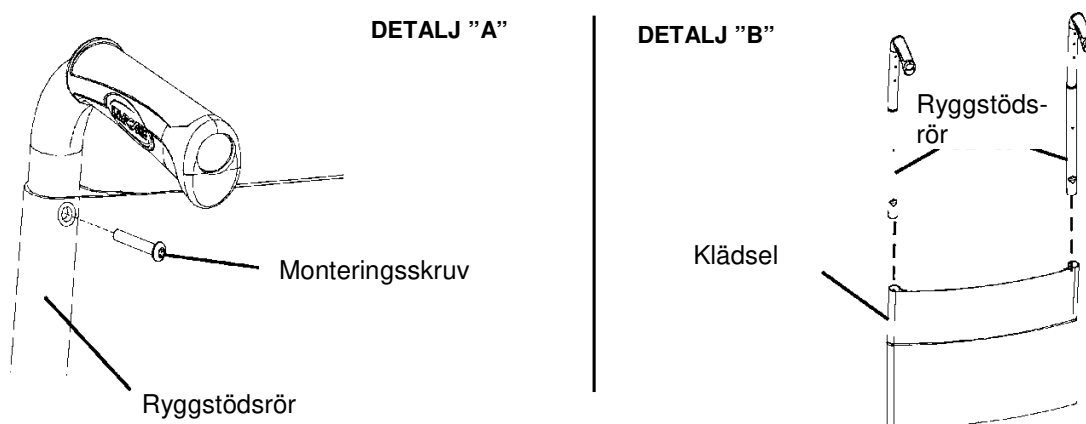


BILD 4.4 Ta bort/montera standardryggstödet klädsel

Klädsel för Contour-ryggstödet (justerbart)

Spännband till Contour-ryggstödet (justerbart)

Spännbanden kan justeras till olika spänningsnivåer för att passa alla olika användare. I ett typiskt scenario kan de två nedre banden dras åt ordentligt för att ge stöd och/eller hjälpa sträckmusklerna.

Montera/byta det justerbara ryggstödet klädsel

OBS! Den här proceduren beskrivs i BILD 4.5 på nästa sida.

Montering

1. Ta bort ryggstödet befintliga klädsel från rullstolen. Se avsnittet Ta bort/montera standardryggstödet klädsel.
2. Skjut på varje del (fästögla/justeringsband) av det justerbara ryggstödet klädsel med bussningshålet pekandes bakåt på rullstolen.
3. Sätt fast det justerbara ryggstödet klädsel på ryggstödsrören med de två monteringskruvarna.

OBS! Rengör klädseln med varmt vatten och ett mildt rengöringsmedel för att ta bort yttlig smuts.



VARNING

Se till att rullstolen är helt uppfälld, att ryggygeln är monterad och att sittskenorna sitter på rätt plats. Fästbanden MÅSTE sättas fast innan ryggstödsklädseln sätts dit. Contour-ryggstödet (justerbart) ska kontrolleras varje gång rullstolen används för att säkerställa att fästbanden sitter åt ordentligt.

4. Dra justeringsbanden igenom motsvarande fästögla och justera ryggstödsklädseln. Fäst med fästbanden.
5. Sätt fast ryggstödsklädseln (fästband) på baksidan av det justerbara ryggstödet klädsel (fästband).
6. Vänd ryggstödsklädseln över det justerbara ryggstödet klädsel och fäst med fästbanden fram till på det justerbara ryggstödet klädsel.
7. Lägg den främre delen av ryggstödsklädseln på sitsens klädsel.
8. Rätta till om ryggstödsklädseln sitter löst och fäst den sedan i sitsens klädsel.

Byta ut

1. Lyft upp den befintliga ryggstödsklädseln och ta bort skyddet från rullstolen.
2. Ta bort de två monteringskruvarna och brickorna som fäster det justerbara ryggstödet befintliga klädsel i ryggstödsrören.
3. Skjut av varje del (fästögla/justeringsband) av det justerbara ryggstödet befintliga klädsel från ryggstödsrören.
4. Skjut på varje del (fästögla/justeringsband) av det justerbara ryggstödet nya klädsel med bussningshålet pekandes bakåt på rullstolen.
5. Sätt fast det justerbara ryggstödet nya klädsel på ryggstödsrören med de två monteringskruvarna och brickorna.

VARNING

Se till att rullstolen är helt uppfälld, att ryggbygeln är monterad och att sittskenorna sitter på rätt plats. Fästbanden MÅSTE sättas fast innan ryggstödsklädseln sätts dit. Contour-ryggstödet (justerbart) ska kontrolleras varje gång rullstolen används för att säkerställa att fästbanden sitter åt ordentligt.

6. Dra justeringsbanden igenom motsvarande fästögla och justera ryggstödsklädseln. Fäst med fästbanden.
7. Sätt fast den nya ryggstödsklädseln (fästband) på baksidan av det justerbara ryggstödet nya klädsel (fästband).
8. Vänd ryggstödet nya klädsel över det justerbara ryggstödet nya klädsel och fäst med fästbanden fram till på det justerbara ryggstödet nya klädsel.
9. Lägg den främre delen av ryggstödet nya klädsel på sitsens klädsel.
10. Rätta till om den nya ryggstödsklädseln sitter löst och fäst den sedan i sitsens klädsel.

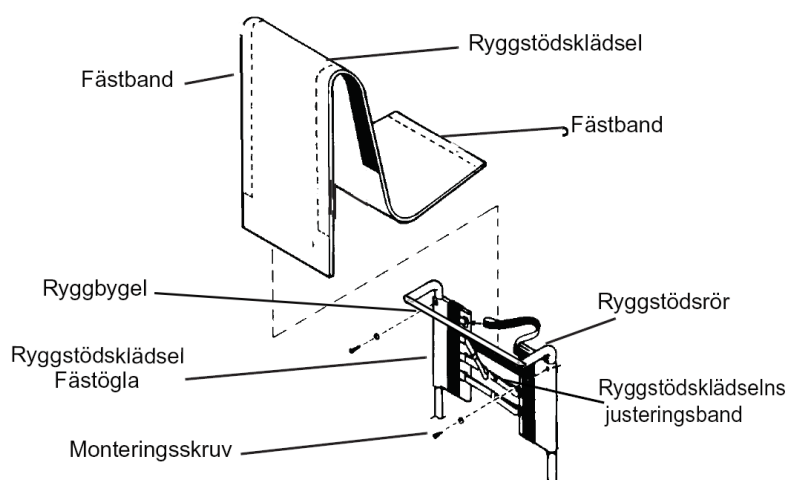


BILD 4.5 Montera/byta klädseln på Contour-ryggstödet (justerbart)

Justera det höjdbarbara ryggsstödet

OBS! Den här proceduren beskrivs i BILD 4.6.

1. Lossa, men ta INTE bort, höjdbarbaringsvreden.
2. Sätt tillbaka ryggsstödsrören i önskad höjd.

OBS! Båda ryggsstödsrören ska vara justerade till samma höjd.

OBS! Hög INTE upp körhandtagen till maxhöjd när du lutar rullstolen.

3. Dra åt höjdbarbaringsvreden.

OBS! För att förhindra att ett ryggsstödsrör tas bort oavsiktligt aktiveras den fjäderförsedda snäpplåsknappen när ryggsstödsröret dras ut så långt det går. För att koppla ur knappen trycker du på snäpplåsknappen som sitter under höjdbarbaringen, under klädseln, på ryggsstödsröret (detalj "A").

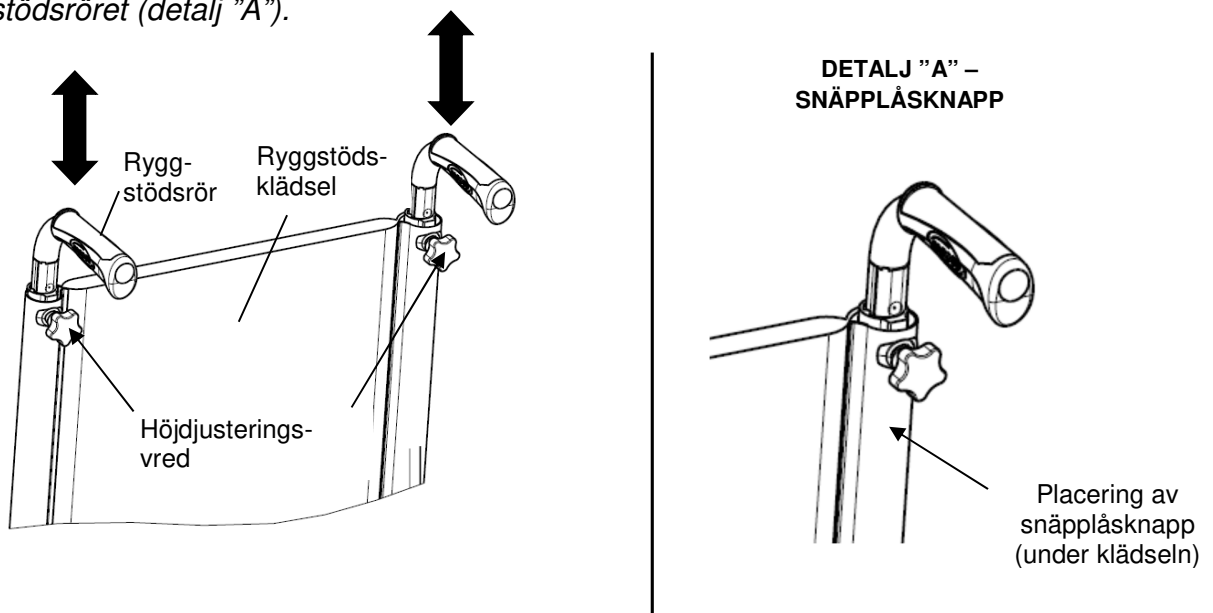


BILD 4.6 Justera det höjdbarbara ryggsstödet

Ta bort/montera olika typer av ryggsstöd

OBS! Den här proceduren beskrivs i BILD 4.7 på nästa sida.

Nedfällbart ryggsstöd

OBS! När du ska montera ett fast/nedfällbart ryggsstöd följer du den här proceduren i omvänd ordning, från STEG 3 till 1.

1. Ta bort ryggsstödsrörets fäste. Se avsnittet Ta bort ryggsstödsrörets fäste.
2. Dra upp sitsens klädsel.
3. Ta loss de två monteringskruvarna och låsmuttrarna (M6) som fäster ryggsstödsrörets fäste i rullstolens ram.
4. Sätt dit det nya ryggsstödet, inklusive lämplig ryggsstödsklädsel.

OBS! Båda ryggsstödsrören ska vara inställda på samma justeringshål.

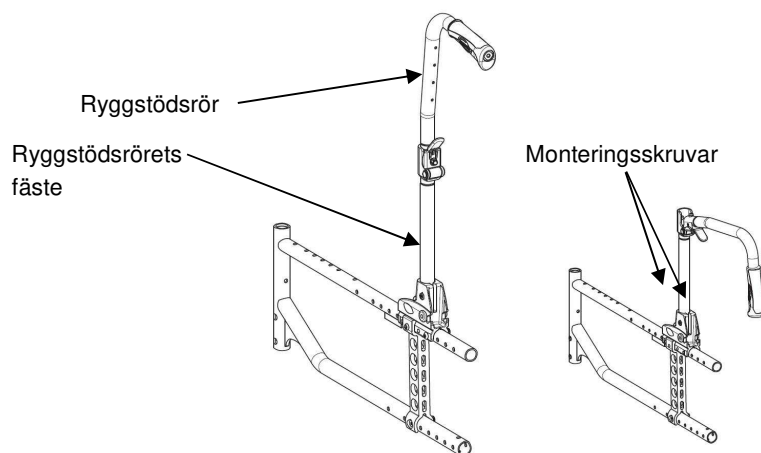


BILD 4.7 Fast/nedfällbart ryggstöd

Ta bort/montera olika typer av ryggstöd

Vinkelställbart ryggstöd (mekanisk version och gasfjädersversion)

OBS! Den här proceduren beskrivs i BILD 4.8.

När du ska montera det lutningsbara ryggstödet följer du den här proceduren, från STEG 1 till 3, fast i omvänd ordning.

1. Ta bort ryggstödsrörets fäste. Se avsnittet Ta bort ryggstödsrörets fäste.
2. Dra upp sitsens klädsel.
3. Ta loss de två monteringskruvarna och låsmuttrarna som fäster ryggstödsrörets fäste i rullstolens ram.
4. Sätt dit det nya ryggstödet, inklusive lämplig ryggstödsklädsel.

OBS! Båda ryggstödsrören ska vara inställda på samma justeringshåll.

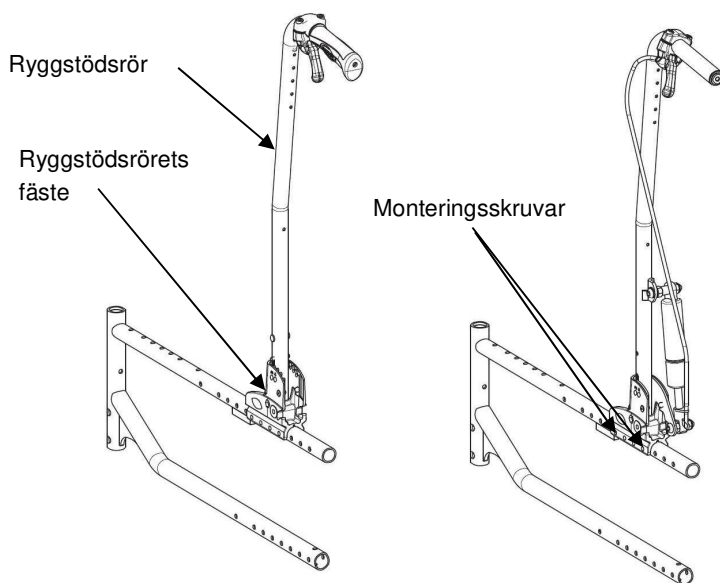


BILD 4.8 Lutningsbara ryggstöd

Ta bort/montera/justera ryggstödsrörets fäste

OBS! Den här proceduren beskrivs i BILD 4.9.

OBS! När du ska montera ryggstödsrörets fäste följer du den här proceduren i omvänd ordning.

4. Ta bort ryggstödsrören. Se avsnittet Ta bort ryggstödsrören.
5. Dra upp sitsens klädsel.
6. Ta loss de två monteringskruvarna och låsmuttrarna som fäster ryggstödsrörets fäste i rullstolens ram.
7. Gör något av följande:
 - **Ta bort:** skjut av ryggstödsrörets fäste genom att dra det bakåt på rullstolens ram.
 - **Justera:** skjut ryggstödsrörets fäste till ett av de fyra justeringshålén på fästet.

OBS! Båda ryggstödsrören ska vara inställda på samma justeringshål.

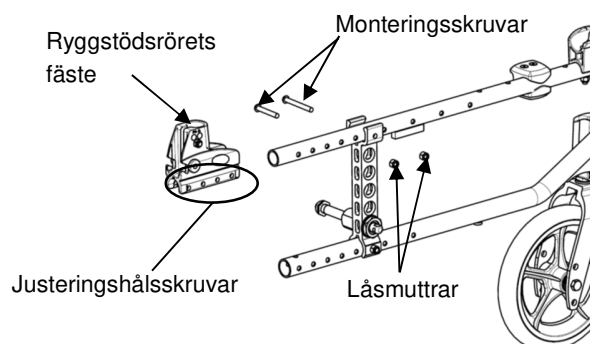


BILD 4.9 Ta bort/montera/justera ryggstödsrörets fäste

Montera/ta bort sitsens höftbälte

OBS! Den här proceduren beskrivs i BILD 4.10.

1. Ta bort sittdynan från rullstolen, vid behov.
2. Ta loss monteringskruven och låsmuttern som fäster sitsens ena höftbälte i ryggstödsrörets fäste.
3. Upprepa STEG 2 för motsatt sida, vid behov.
4. Gör något av följande:
 - Fortsätt till STEG 6 om du vill montera sitsens höftbälte.
 - Ta bort sitsens befintliga höftbälte från rullstolen.
5. Lås de två halvorna av sitsens nya höftbälte.
6. Passa in monteringshålen på ryggstödet fäste och ena änden av sitsens nya höftbälte.
7. Sätt fast sitsens nya höftbälte i rullstolens ram med en monteringskruv och en bricka. Dra åt ordentligt.
8. Upprepa STEG 6 och 7 för motsatt sida av sitsens höftbälte.
9. Sätt tillbaka sittdynan på rullstolen, vid behov.

OBS! Sitsens klädsel har tagits bort för tydlighet.

Verktyg:

Insexnyckel på 4mm och skiftnyckel på 10mm

Tvärstagsdjup (MM):		250	300	350	325	375
Bälteskompatibilitet	SP1676977 Höftbälte Bodypoint 2p (S) m infäst max brukarvikt 50kg	OK	OK	OK	OK	OK
	SP1676978 Höftbälte Bodypoint 2p (M) m infäst max brukarvikt 80kg	OK	NC	OK	OK	OK
Rekommenderad fixering Positionshål:	Se bild 4.10	A	1	3	1	2

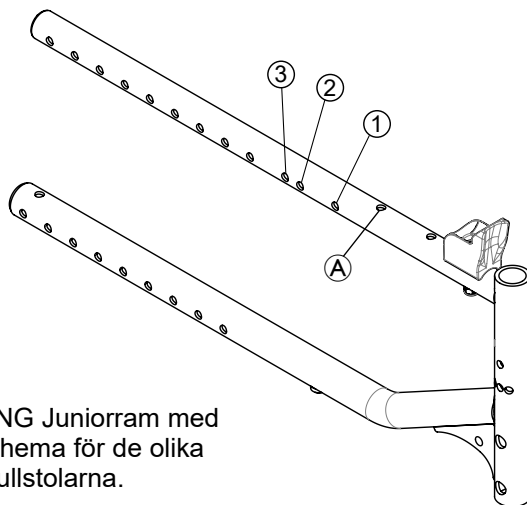


BILD 4.10 AÅtgärd 3 NG Juniorram med fixeringspositionshål schema för de olika tvärstagsdjupa rullstolarna.

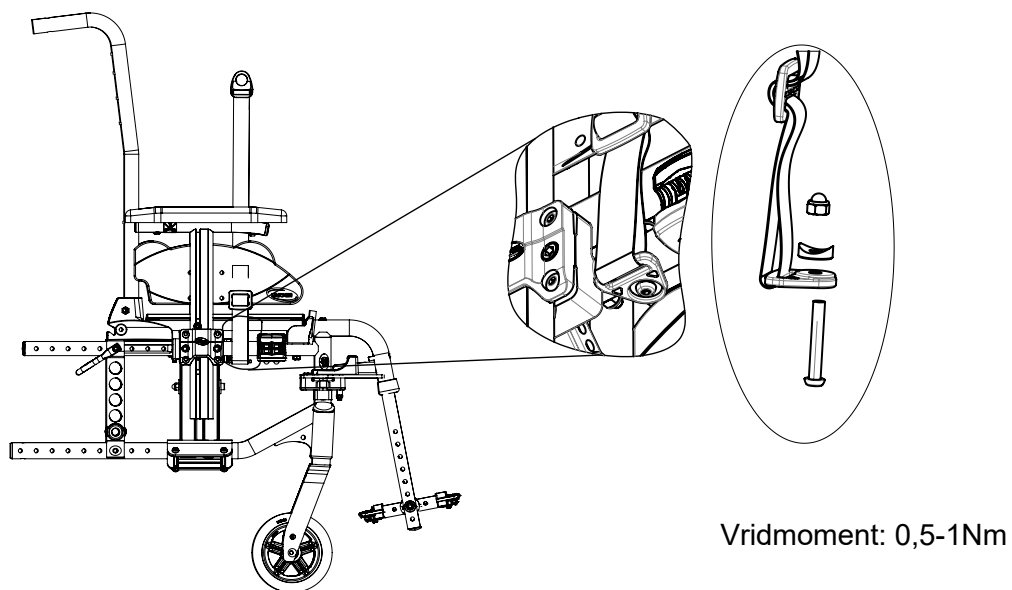


BILD 4.11 - Installation/borttagning av höftbälte med tvärstagsdjup på 250

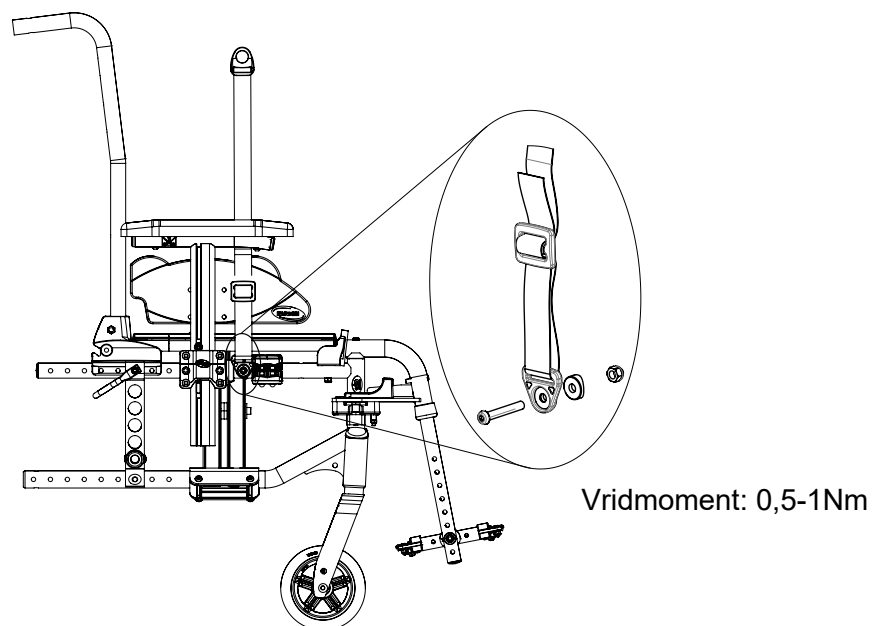


BILD 4.12 - Installation/borttagning av höftbälte för alla andra rullstolar med tvärstag.

Montera/ta bort/justera ryggbygeln



VARNING

Om en ryggbygge redan är monterad behöver du inte sätta tillbaka ryggbygge insticksdelar (endast för fasta ryggstödsrör).

Se till att allt material sitter fast ordentligt efter justeringar, reparationer eller service och före användning – annars kan det leda till person- eller materialskador.

OBS! Den här proceduren beskrivs i BILD 4.11.

OBS! När du ska ta bort ryggbygeln följer du den här proceduren i omvänd ordning.

Ta bort/montera ryggbygeln

1. Ta bort ändskydden från ryggstödsrören.
2. Ta bort handtagen från ryggstödsrören.
3. Sätt dit insticksdelarna i rören (endast ryggstödsrör för fasta/lutningsbara ryggstöd).
4. Sätt fast insticksdelarna med monteringssskruvar (endast ryggstödsrör för fasta ryggstöd).
5. Sätt dit handtagen på ryggstödsrören.
6. Passa in ryggbygge ändar med handtagen på ryggstödsrören.
7. Sätt fast ryggbygge på ryggstödsrören med monteringsbultarna.

Justera ryggbygge bredd

1. Lossa ryggbygge skruvar (M6) som fäster ryggbygge mittdel.
2. Skjut de yttre delarna lika mycket på båda sidorna till önskad bredd med hjälp av de förinställda breddlägena.
3. Dra åt ryggbygge material (M6) ordentligt.

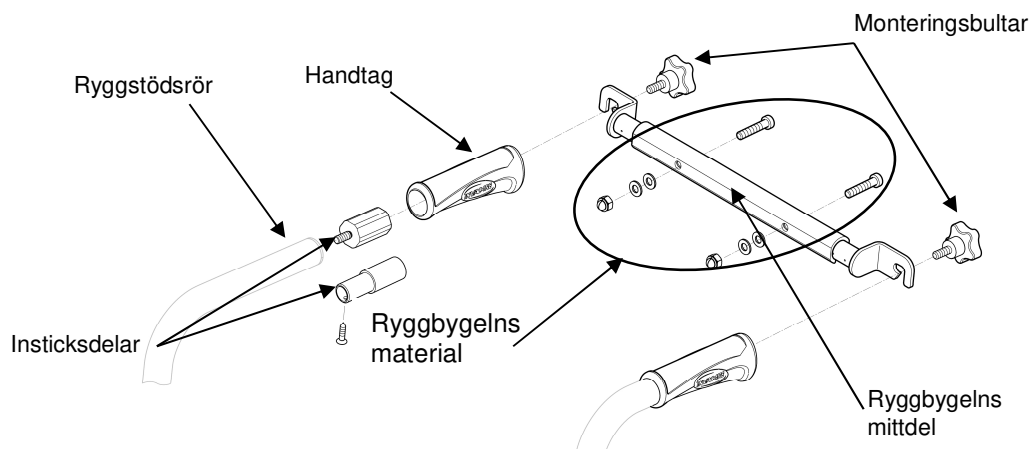


BILD 4.11 Montera/ta bort/justera ryggbygge

KAPITEL 5 – DRIVHJUL/LÄNKHJUL



Sitthöjden, sittdjupet, ryggstödsvinkeln, sittsystemet, drivhjulens storlek/läge, länkhjulens storlek/läge, tillbehör som huvudstöd eller annat som t.ex. en ryggsäck som hänger på ryggen eller andra omständigheter som rör användaren är direkt kopplade till rullstolens stabilitet. Om någon av dessa eller en kombination av dessa nio ändras kan det leda till att rullstolens stabilitet minskar. Se till att allt material sitter fast ordentligt efter justeringar, reparationer eller service och före användning – annars kan det leda till person- eller materialskador.

Ta bort/montera drivhjulen



Om drivhjulens storlek ändras eller om höjden från sits till golv ändras, se tabellen på nästa sida.

Fasta axlar, Transit-version

OBS! Den här proceduren beskrivs i BILD 5.1 på nästa sida.

Ta bort drivhjulen

1. 12"; ta bort den fasta axeln, brickorna, dammskyddet och låsmuttern som fäster drivhjulen i axelfästena. Ta bort de befintliga drivhjulen från rullstolen.
2. Sätt dit nya/befintliga drivhjul på rullstolen. Se avsnittet Montera Transit-sats, se endast STEG 3–6.
3. 24" eller 22"; ta bort hela hjulet och axelfästet från axelplattan. Se avsnittet Ta bort/monteradrivhjulen.

Montera Transit-sats

1. Se alltid till att axelplattan är i det passiva läget på båda sidor, se avsnittet Justera hjulbasens längd.
2. Sätt dit axelfästet och tippskyddsfastet med axelfästets material
3. Sätt dit den fasta axeln med bricka, nytt/befintligt drivhjul och axelfäste.
4. Dra åt ordentligt med den befintliga fasta axelns låsmutter. Dra åt till 25 Nm.
5. Fäst och justera transitbromsen med bromsmaterialet, justera avståndet mellan bromsskon och hjulet, se avsnittet Justera hjulbromsarna.
6. Vid behov, upprepa STEG 1–5 för motsatt drivhjul.

OBS! Båda axelfästena ska vara inställda i samma läge. Huvudet på den undre monteringskruven måste vara i det yttre läget.

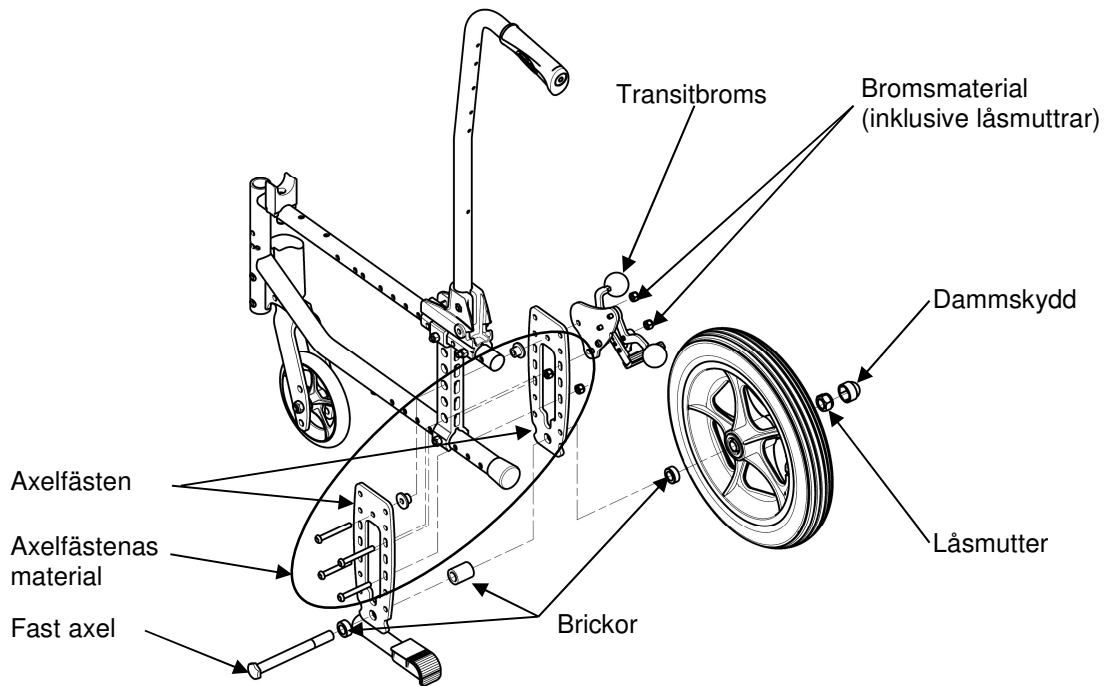
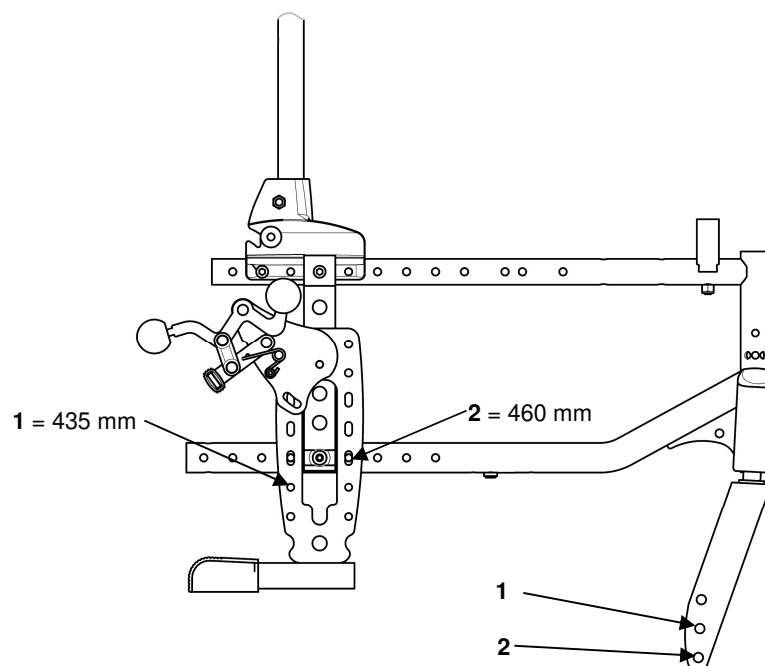


BILD 5.1 Ta bort/montera drivhjulen

OBS! För att uppnå önskad främre höjd från sits till golv (för mer information, se avsnittet Höjd från sits till golv), måste en eller alla av följande åtgärder vidtas:

- Ändra gaffelns monteringsläge. Se avsnittet Ta bort/montera/sätta tillbaka länkhjulshus.
- Ändra gaffelstorleken eller lägga till/ta bort höjjusteringens distansbrickor. Se avsnittet Justera gafflar.
- Ändra drivhjulets och framhjulets bakre höjdpositionering.



Snabbkopplingsaxlar

OBS! Den här proceduren beskrivs i BILD 5.2.

Borttagning

1. Håll i mitten på drivhjulet och tryck in spetsen på snabbkopplingsaxeln.
2. Dra utsnabbkopplingsaxeln och drivhjulen ur axelfästet på rullstolens ram.
3. Tryck in spetsen på snabbkopplingsaxeln igen och dra utsnabbkopplingsaxeln ur det befintliga drivhjulet.
4. Sätt dit nya/befintliga drivhjul på rullstolen. Se avsnittet Ta bort/monteradrivhjulen.



Se till att spärrsprinten och låssprinten på snabbkopplingsaxeln är helt uppslänkta innan du använder rullstolen.

Låssprinten **MÅSTE** sticka ut ända in i drivhjulsnävet för att vara ordentligt låst.

Håll låssprintarna rena.

Invacare rekommenderar att snabbkopplingsaxlarna sätts i med huvudänden mot rullstolens insida för att förhindra att de frigörs oavsiktligt under fritidsaktiviteter där kontakt förekommer.

Montering

1. Sätt dit den befintliga snabbkopplingsaxeln genom det nya/befintliga drivhjulet.
2. Sätt dit det nya/befintliga drivhjulet och snabbkopplingsaxeln i axelfästet på rullstolens ram.
3. Se avsnittet Justera snabbkopplingsaxlarna om låssprintarna inte sticker ut på insidan av axelbussningen eller om drivhjulet rör sig för mycket när rullstolen körs fram och tillbaka.

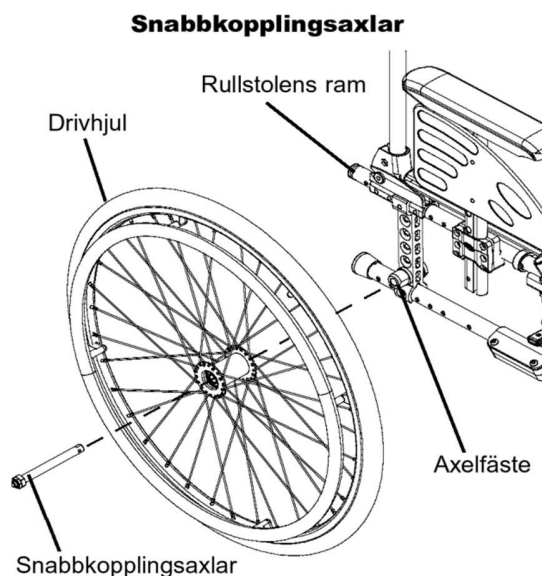


BILD 5.2 Ta bort/montera drivhjulen

Justera snabbkopplingsaxlarna

OBS! Den här proceduren beskrivs i BILD 5.3.

1. Ta bort drivhjulet och snabbkopplingsaxeln från rullstolen. Se avsnittet Ta bort/montera drivhjulen.
2. Tryck ner spärrsprinten i snabbkopplingsaxeln och in snabbkopplingsaxeln genom drivhjulsnavet.
3. Släpp upp spärrsprinten och se till att låssprintarna är helt uppsläppta.
4. Öka eller minska ändspelrummet genom att justera låsmuttern på änden av snabbkopplingsaxeln.



VARNING

Se till att spärrsprinten på snabbkopplingsaxeln är helt uppsläppt INNAN du använder rullstolen.

Håll låssprintarna rena.

5. Sätt tillbaka drivhjulet på rullstolen. Se avsnittet Ta bort/montera drivhjulen.
6. Upprepa STEG 4–5 tills spärrsprintarna på snabbkopplingsaxeln är helt uppsläppta ur rullstolens ram.

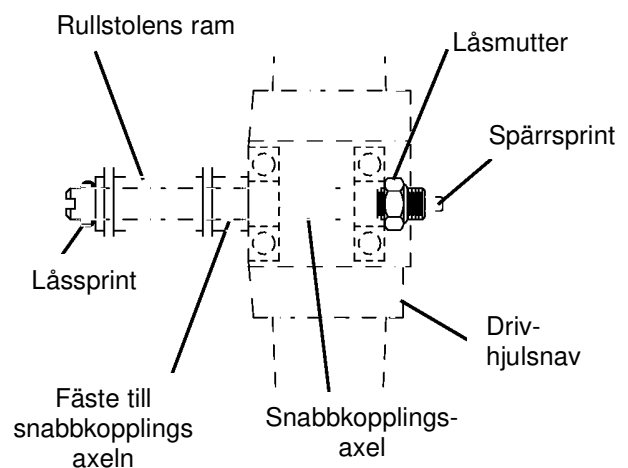


BILD 5.3 Justera snabbkopplingsaxlarna

Byta drivringar

OBS! Den här proceduren beskrivs i BILD 5.4.

OBS! Använd 8 nya förlimmade monteringskruvar (M5) vid byte av drivringar.

1. Ta bort drivhjulet från rullstolen. Se avsnittet Ta bort/montera drivhjulen.
2. Ta bort monteringskruvarna som fäster de befintliga drivringarna på drivhjulet.
3. Ta bort den befintliga drivringen.
4. Montera den nya drivringen och sätt fast den på drivhjulet med de nya förlimmade monteringskruvarna (M5).
5. Mellanrummet mellan drivhjulet och drivringen kan justeras med hjälp av olika längd på plastmellanlägg.

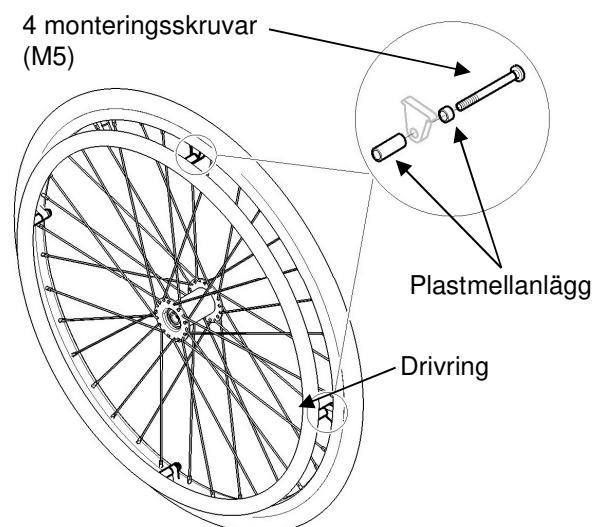


BILD 5.4 Byta drivringar

6. Sätt tillbaka drivhjulet på rullstolen. Se avsnittet Ta bort/montera drivhjulen.
7. Upprepa STEG 1–6 för motsatt hjul, vid behov.

Justera hjulbasens längd

OBS! Den här proceduren beskrivs i BILD 5.5 och 5.6.

1. Ta bort hjulet. Se avsnittet Ta bort/montera drivhjulen.
2. Ta loss de två monteringskruvarna som fäster axelplattans över- och underdel i rullstolens ram.

⚠ FÖRSIKTIGHET

Axelplattans överdel måste vara kvar på sitsens plastfäste. Annars kan ramen skrapas eller skadas.

3. Passa in axelplattan med ett av de fyra justeringshål. Det finns tre möjliga lägen:

Fabriksinställningen för det fasta ryggstödet är standardläge "A", för det lutningsbara ryggstödet är det passivläget "B" eller "C" för vissa konfigurationer. Se detalj "A" i BILD 5.6.

⚠ VARNING

Det måste vara två justeringshål mellan de två monteringskruvarna för att bibehålla ramens integritet. Följ fabriksinställningarna för de olika ryggstödstyperna ("A" för fast, "B" för lutningsbart), se detalj "A" i BILD 5.6.

Axelplattans mellanläge "C" är direkt kopplat till rullstolens stabilitet. Om någon av dessa eller en kombination av dessa 3 lägen ändras kan det leda till att rullstolens stabilitet minskar/ökar.

Tippskydd kan monteras för att säkerställa stabiliteten om så krävs. Se KAPITEL 9.

OBS! När det senaste justeringsläget används måste den befintliga monteringskruven sättas dit framtill på ryggstödsrörets fäste.

4. Upprepa STEG 1 till 3 för den andra axelplattan.

OBS! Båda axelplattorna ska vara inställda i samma läge. Huvudet på den undre monteringskruven måste vara i det yttre läget.

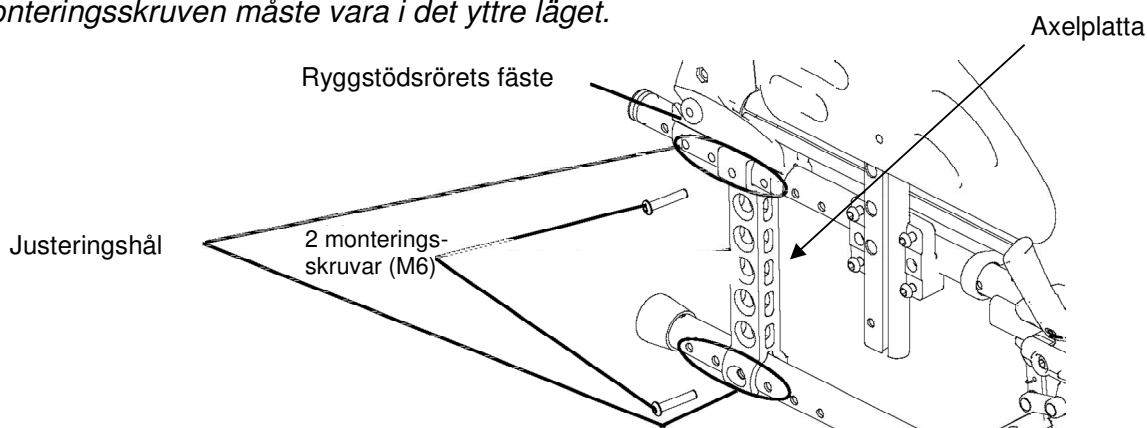
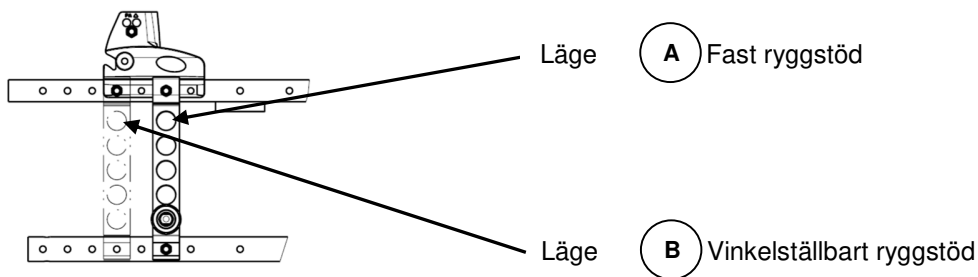


BILD 5.5 Justera hjulbasens längd



DETALJ "A" Fabriksinställning

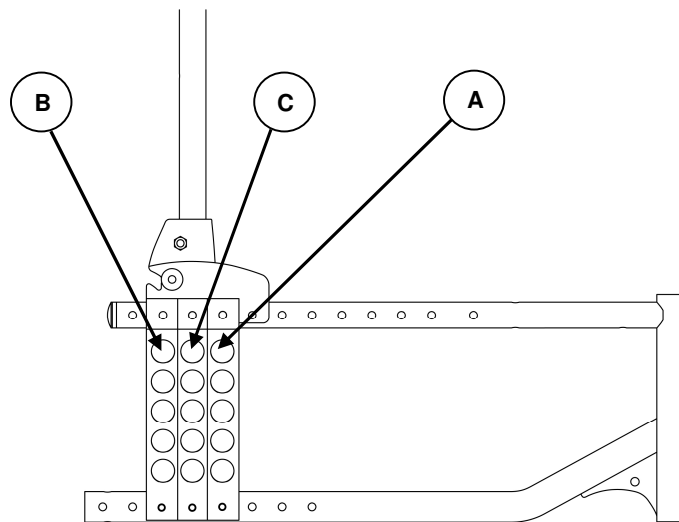


BILD 5.6 Möjliga lägen för hjulplattan

Justera drivhjulens höjd

OBS! Den här proceduren beskrivs i BILD 5.7 på nästa sida.

1. Ta bort drivhjulet. Se avsnittet Ta bort/montera drivhjulen.
2. Ta loss låsmuttern och brickan som fäster axelfästet på axelplattan.
3. Passa in axelfästet med ett av de fem justeringshålen på axelplattan.
4. Sätt fast axelfästet på axelplattan, i önskad höjd, med låsmuttern och brickan.
5. Sätt dit drivhjulet. Se avsnittet Ta bort/montera drivhjulen.
6. Upprepa STEG 1 till 5 för det andra drivhjulet.

OBS! Båda drivhjulen ska vara inställda i samma läge.

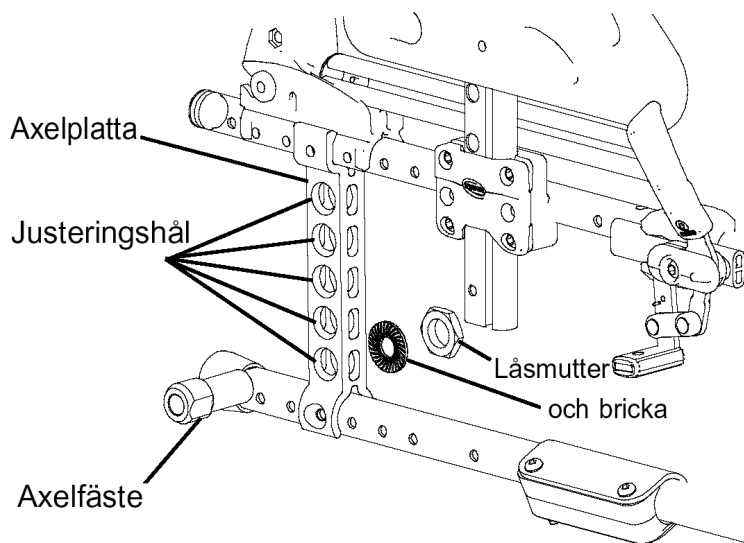


BILD 5.7 Justera drivhjulens höjd

Byta/reparera drivhjulens och länkhjulens däck/slang

FÖRSIKTIGHET

Liksom på andra fordon ska hjulen och däcken kontrolleras regelbundet beträffande sprickor och slitage, så att de kan bytas ut vid behov.

Justera gafflar



VARNING

Länkhjulens vinkel på den vertikala axeln **MÅSTE** vara $90^\circ \pm 1^\circ$ från marken, annars finns det risk för att rullstolen går ostadigt. Båda länkhjulen ska ha samma vinkel.

Se till att allt material sitter fast ordentligt efter justeringar, före användning – annars kan det leda till person- eller materialskador.

OBS! Den här proceduren beskrivs i BILD 5.8.

1. Ta bort dammskyddet från länkhjulets rör.
2. Utför följande kontroll för att dra åt länkhjulsgaffel och undvika wobbling:
 - A. Tippa rullstolen bakåt mot golvet.
 - B. Sväng runt gaffelenheter till bakläget
 - C. Tryck på länkhjulet så att det rör sig medurs
 - D. Låt gaffelenhet rotera fritt, om den inte gör det byter du ut det övre specifika lagret.
3. Justera låsmuttrarna till lämpligt åtdragningsmoment (15/20 Nm) med en 19 mm hylsnyckel. Dra inte åt låsmuttern för hårt eftersom lagren kan skadas då.
4. Testa rullstolens manövrerbarhet.
5. Tryck fast dammskyddet på länkhjulet rör.
6. Utför STEG 1 till 5 på den andra sidan.

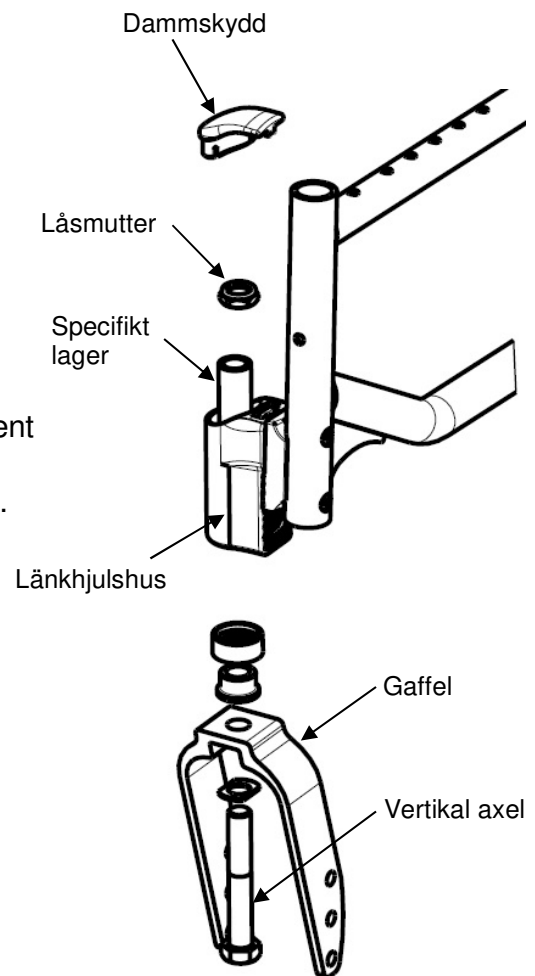


BILD 5.8 Justera gaffel

Ta bort/montera/sätta tillbaka länkhjul

VIKTIGT : Fästsruvar får endast användas en gång. Använd alltid den dedikerade reservdelssatsen (**SP1657713**) för hjulhusets **Standard**.

Alternativt kan skruvarna rengöras (ta bort gammalt gänglåsningsslim) och installera om med ett nytt medelhäftande gänglåsningsslim (t.ex.: LOCTITE® 243™ eller 270™).

INFORMATION: Se alltid rekommendationerna från leverantören av gänglåsningsslimmet innan du applicerar på skruven.

OBS! Om ett länkhjul byts ut ska monteringsläget för det befintliga länkhjulet noteras för montering av det nya länkhjulet.

OBS! Om länkhjulen sätts tillbaka eller om det befintliga länkhjulet byts ut mot ett länkhjul med en annan storlek, se avsnittet Ändra främre höjd från sitstillgolv för att fastställa länkhjulets läge för önskad främre höjd från sits till golv.

OBS! Båda länkhjulen **MÅSTE** vara i samma storlek och justeras till samma höjd. **OBS!** Den här proceduren beskrivs i **BILD 5.9**.

Ta bort framhjulet

1. Ta bort monteringsbulten (5 mm insexnyckel), axelmellanläggen (om sådana finns) och sätt fast framhjulet i gaffeln.
2. Ta bort hjulet från gaffeln.

Montera framhjulet

1. Sätt fast hjulet i önskat position med monteringsbulten (5 mm insexnyckel) och axelmellanläggen (om sådana finns).
2. Se till att gaffelskaftet är vinkelrätt mot en plan yta. Se avsnittet Justera länkhjulets vinkel.

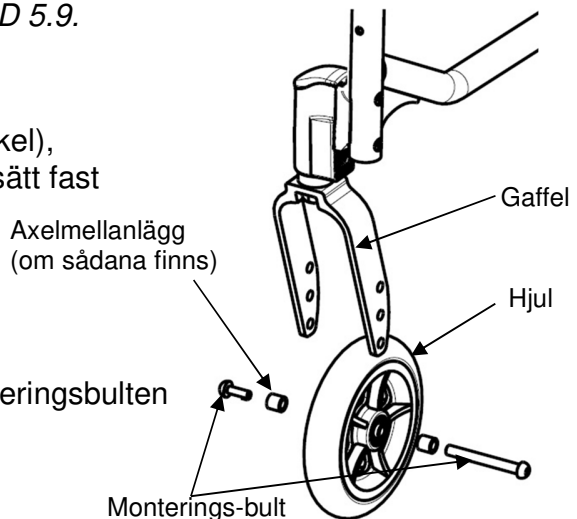


BILD 5.9 Ta bort/montera/sätta tillbaka länkhjulet

Justera länkhjulets vinkel mot golvet

OBS! Den här proceduren beskrivs i **BILD 5.10**.

1. Ta bort de två monteringskruvar (5 mm insexnyckel) som fäster länkhjulshuset i rullstolens ram och monteringsplattan.

VIKTIGT! För att justera länkhjulets vinkel på båda sidor, använd reservdelssatsen (**SP1657713**) som består av fyra förlimmade monteringskruvar (M6x37 mm) och två monteringsplattor.

2. Passa in den nya monteringsplattan och de 2 monteringskruvarna, men dra inte åt.

OBS! Båda länkhjulen ska vara inställda i samma vinkel.

3. Vrid länkhjulshuset till önskad vinkel.
4. Dra åt de 2 förlimmade monteringskruvarna (13/14 Nm) som fäster länkhjulshuset t i rullstolens ram successivt i 3 steg.
5. Utför STEG 1 till 4 för det andra länkhjulshuset.
6. **VIKTIGT!** Vänta 24 timmar innan du använder rullstolen (polymerisering tid krävs för en säker montering).

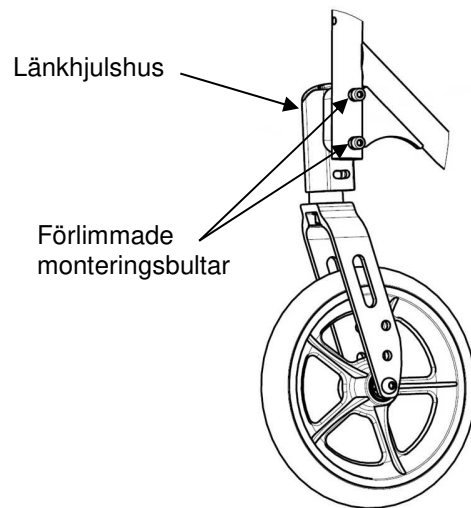


BILD 5.10 Justera länkhjulets vinkel

Justera länkhjulhusets positionsläge

OBS! Den här proceduren beskrivs i BILD 5.11.

1. Ta bort de två monteringskruvar (5 mm insexnyckel) som fäster länkhjulshuset i rullstolens ram och monteringsplattan.

VIKTIGT! För att justera länkhjulets vinkel på båda sidor, använd reservdelssatsen (**SP1657713**) som består av fyra förlimmade monteringskruvar (M6x37 mm) och två monteringsplattor.

2. Flytta länkhjulshuset till ett av två lägen. Se detalj "A" i BILD 5.11. Kontrollera alltid att insticksdelen i plast sitter på plats innan du drar åt monteringskruvarna.

OBS! Båda länkhjulen måste ställas in i samma läge.

3. För att slutföra monteringen, se avsnittet Justera länkhjulets vinkel, Utför STEG 4 till 6.

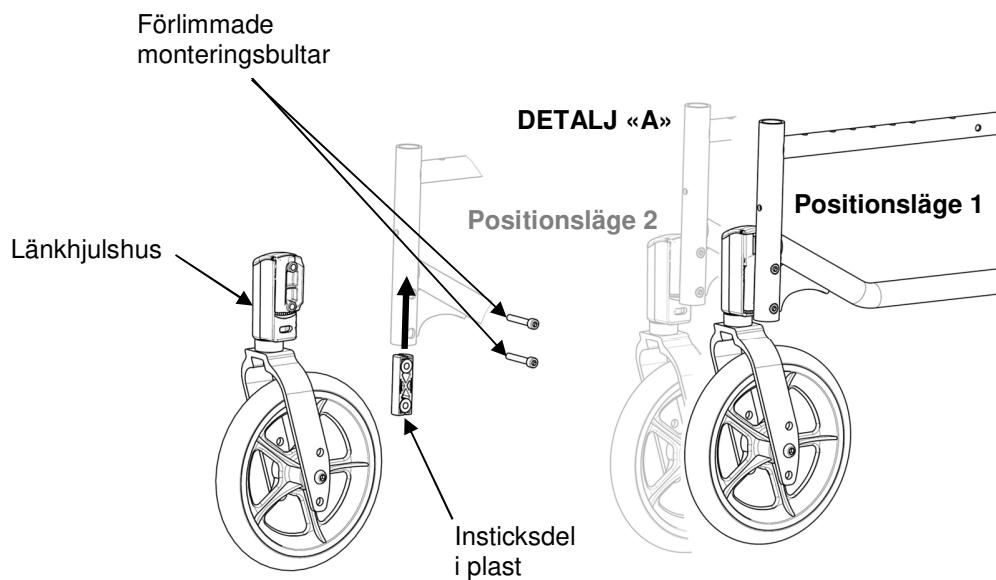


BILD 5.11 Justera länkhjulens positionsläge

KAPITEL 6 – HÖJD FRÅN SITS TILL GOLV

⚠ VARNING

Se till att allt material sitter fast ordentligt efter justeringar, reparationer eller service och före användning – annars kan det leda till person- eller materialskador.

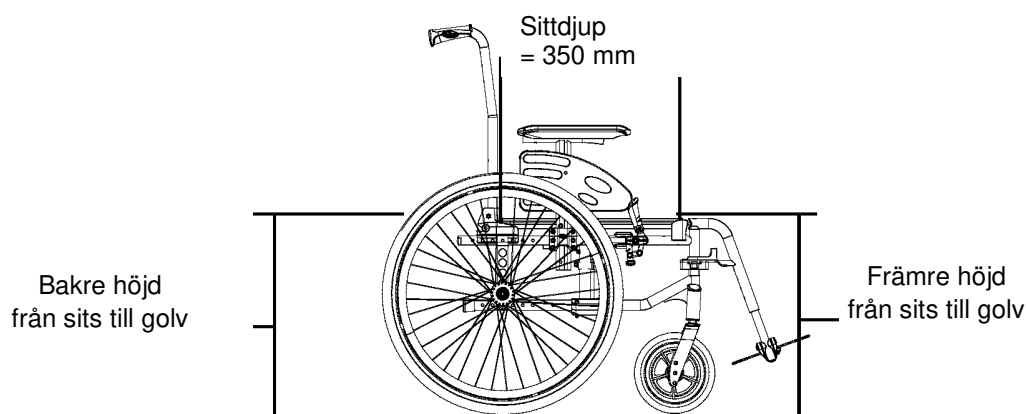
Sittvinkel

OBS! Den här proceduren beskrivs i BILD 6.1.

OBS! Se avsnittet Mäta höjd från sits till golv för mätinstruktioner.

OBS! Invacare rekommenderar att den bakre höjden från sits till golv ska vara MINST 25 mm kortare än den främre höjden från sits till golv. Annars kan en framåtlutande sittvinkel uppstå.

Dra ifrån måttet för den bakre höjden från sits till golv från måttet för den främre höjden från sits till golv för att bestämma sittvinkeln som visas i exemplet i BILD 6.1.



Exempel:

460 mm Främre höjd från sits till golv
 - 415 mm minus bakre höjd från sits till golv (5° +/-1°) = sittvinkeln

BILD 6.1 Sittvinkel

⚠ VARNING

På grund av delarnas mekaniska toleranser och alla möjliga justeringar (+/- 1°) är möjliga sittvinklar 1,5° +/-1° eller 5° +/-1° eller 8,5° +/-1° beroende på rullstolsenheten. Se avsnittet med tabellen "Höjder från sits till golv".

Mäta höjd från sits till golv

OBS! Den här proceduren beskrivs i BILD 6.2.

OBS! Alla mått anges i millimeter. Den främre och den bakre höjden från sits till golv är ungefär 6,5 mm på grund av däckslitage och lufttryck.

Mäta den främre höjden från sits till golv

Främre höjd från sitstillgolv: Mät avståndet mellan den främre kanten på sitsens klädsel och marken/golvet.

Mäta den bakre höjden från sits till golv

OBS! De bakre höjderna från sits till golv baseras på pneumatiska däck och punkteringsfria pneumatiska däck. Om rullstolen är utrustad med uretandäck ska 6,5 mm dras ifrån måttet.

Bakre höjd från sitstillgolv: Mät avståndet mellan den bakre kanten på sitsens klädsel och marken/golvet.

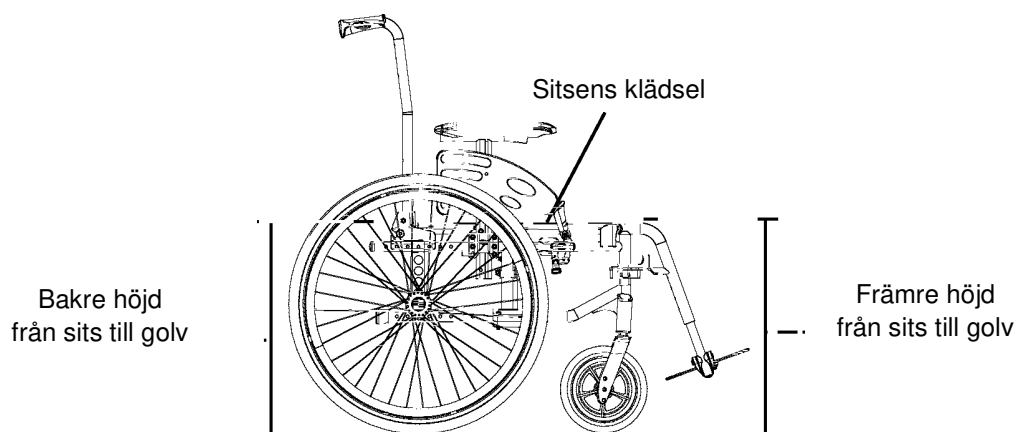


BILD 6.2 Sittvinkel

Ändra höjd från sits till golv

⚠ VARNING

Sitthöjden, sittdjupet, ryggstödsvinkeln, sittsystemet, drivhjulens storlek/läge, länkhjulens storlek/läge, tillbehör som huvudstöd eller annat som t.ex. en ryggsäck som hänger på ryggen eller andra omständigheter som rör användaren är direkt kopplade till rullstolens stabilitet. Om någon av dessa eller en kombination av dessa nio ändras kan det leda till att rullstolens stabilitet minskar. Se tabellen på sida 6.

Kontrollera alltid att länkhjulens vinkel mot golvet är $90^\circ \pm 1^\circ$ från.

OBS! För den här proceduren, se tabellen för att bestämma justering(ar) som är nödvändig(a) för att uppnå önskad främre höjd från sits till golv.

KAPITEL 6 – HÖJD FRÅN SITS TILL GOLV

OBS! För att uppnå önskad främre höjd från sits till golv måste en eller alla av följande åtgärder vidtas:

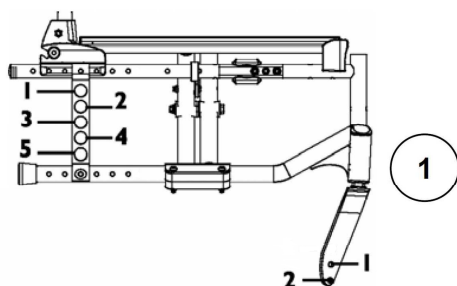
- Ändra länkhjulens storlek och/eller monteringsläge på gaffeln, och/eller sittvinkeln. Se avsnittet Ta bort/montera/sätta tillbaka länkhjulshusen.
- Ändra gaffelstorleken eller lägga till/ta bort höjdjusteringens distansbrickor. Se avsnittet Justera gafflar.
- Ändra drivhjulens storlek. Se avsnittet Ta bort/montera drivhjulen.
- Ändra det bakre höjdläget. Se avsnittet Justera drivhjulens höjd.

ÄNDRA HÖJD FRÅN SITS TILL GOLV

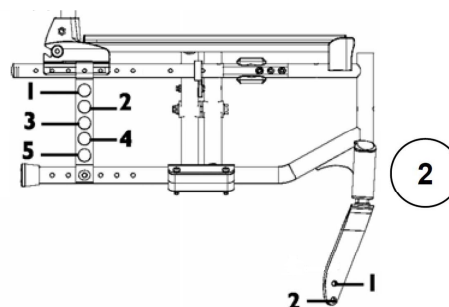
Sithöjd	Länkhjul					
	5"x 1"			5"x 1" 3/4		
	Länkhjulen Läge	Gaffel Typer	Drivhjul Läge	Länkhjulen Läge	Gaffel Typer	Drivhjul Läge
460 mm	P2	40 mm (2 hål)	2	P2	60 mm (2 hål)	2
435 mm	P1/P2		2/1	P1/P2		2/1
410 mm	P1		1	P1		1

Sithöjd	Drivhjul/ Sittvinkel					
	20"			22"		
	1.5°	5°	8.5°	1.5°	5°	8.5°
460 mm	E/T	5	4	5	4	3
435 mm	5	4	3	4	3	2
410 mm	4	3	2	3	2	1

Länkhjulens läge P1



Länkhjulens läge P2



KAPITEL 7 – BRUKARBROMSAR

VARNING

Se till att allt material sitter fast ordentligt efter justeringar, reparationer eller service och FÖRE användning – annars kan det leda till person- eller materialskador.
Se till att klämanordningen sitter på en bra plats i ramen.

Justera brukarbromsarna

OBS! När drivhjulens läge ändras MÅSTE brukarbromsarna flyttas till ett nytt läge.

OBS! Innan brukarbromsarna justeras eller byts ut ska du säkerställa att däckens har pumpats till rekommenderat BAR, KPa, PSI på däcksidan.

Justera brukarbroms

OBS! Den här proceduren beskrivs i BILD 7.1.

1. Ta loss de två monterings-skruvarna som fäster brukarbromsen i rullstolens ram.
2. Ta bort brukarbromsen från klämanordningen.
3. Flytta klämanordningen (vid behov) till det andra läget på rullstolens ram.
4. Montera brukarbromsen i klämanordningen.
5. Fäst brukarbromsen i rullstolens ram med de två monterings-skruvarna.
6. Upprepa STEG 1 till 6 för den andra brukarbromsen.

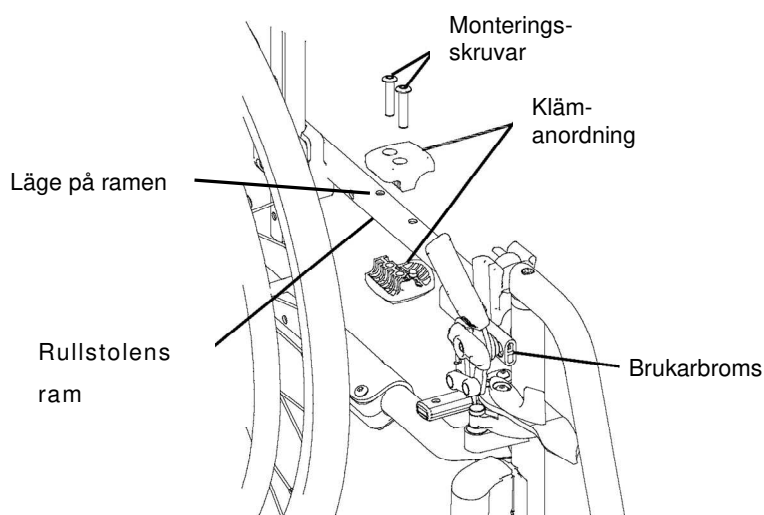


BILD 7.1 Justera brukarbromsar – brukarbromsens infästning

Justera bromskraften

OBS! Den här proceduren beskrivs i BILD 7.2.

1. Lossa, men ta INTE bort de två inställningsskruvarna (detalj A) som fäster bromsens infästning till rullstolens ram.
2. Mät avståndet mellan hjulbromsens sko och drivhjulet.
3. Skjut hjullåset längs med rullstolens ram tills måttet är 4 mm för massiva och pneumatiska däck.
4. Dra åt de två inställningsskruvarna (detalj A) ordentligt.
5. Upprepa STEG 1–4 för motsatt brukarbroms.
6. Lås brukarbromsarna och tryck på rullstolen för att fastställa om bromsarna aktiverar drivhjulen tillräckligt för att hålla rullstolen stilla när en brukare sitter i den.
7. Upprepa STEG 1–6 tills bromsarna aktiverar drivhjulen tillräckligt för att hålla rullstolen stilla när en brukare sitter i den.

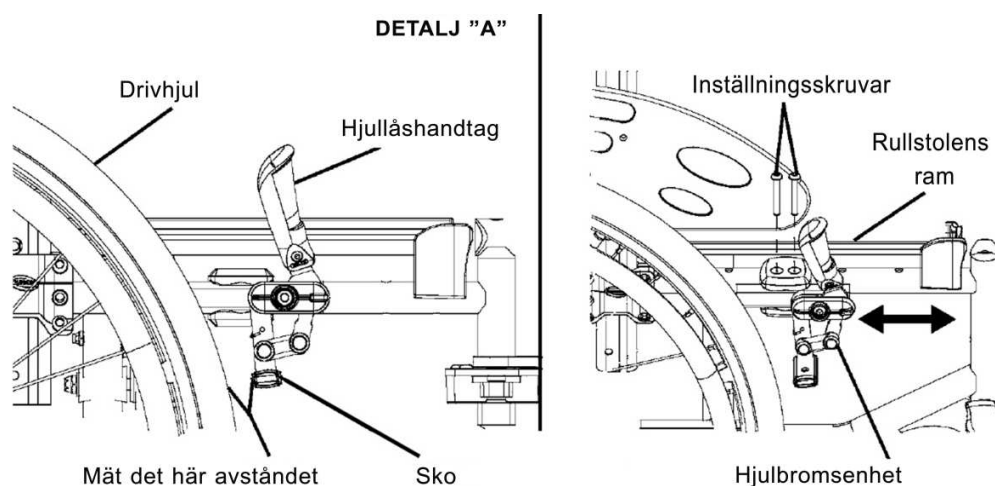


BILD 7.2 Justera brukarbroms – justera bromskraften

Byta hjulbromshandtaget

OBS! Den här proceduren beskrivs i BILD 7.3.

1. Ta loss monteringskruven och låsmuttern som fäster hjulbromshandtaget på bromsenheten.
2. Ta bort bromshandtaget och kassera det.
3. Passa in det nya handtaget för brukarbromsen med bromsenheten.
4. Sätt fast det nya hjulbromshandtaget med monteringskruven och låsmuttern.
5. Vid behov, upprepa STEG 1 till 4 för den andra brukarbromsen.

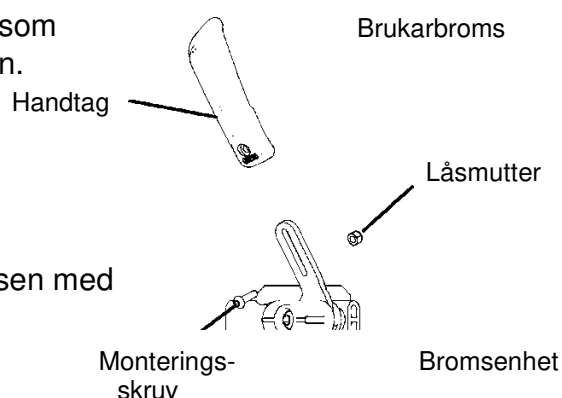


BILD 7.3 Byta bromshandtaget

! VARNING

Se till att allt material sitter fast ordentligt efter justeringar, reparationer eller service och FÖRE användning – annars kan det leda till person- eller materialskador.

Använd alltid de två bromsarna samtidigt och kör inte i lutningar som överstiger 5° för att säkerställa optimal kontroll över rullstolens styrning.

Navbromsarna är endast driftbromsar, använd därför alltid de manuella bromsarna för att säkra rullstolen under korta eller långa stopp.

Se till att båda navbromsarna är justerade till samma monteringshål.

Montera/justera navbromsarna

OBS! Efter att navbromsenheterna justeras eller byts ut ska du säkerställa att däcken har pumpats till det rekommenderade BAR, KPa, PSI som står på däcksidan.

Montera navbromsarna

OBS! Den här proceduren beskrivs i BILD 7.4 på nästa sida.

1. Ta bort drivhjulet. Se avsnittet Ta bort/montera drivhjulen.
2. Ta loss låsmuttern och brickan som fäster axelfästet på axelplattan.
3. Dra ett bromsskofäste på ett bussningsfäste till snabbkopplingsaxeln och lägg sedan till mellanlägg HB.
4. Lägg fram setet framför axelplattan på utsidan av rullstolen genom att rikta bromsskofästet enligt den motsatta planen och sätt sedan in det icke-roterande mellanlägget mellan sprinten på bromsskofästet och hålet på axelstödet.
5. Passa in navbromssetet med ett av de fem justeringshålen på axelplattan.
6. Sätt fast navbromssetet på axelplattan, i önskad höjd, med låsmuttern och brickan.

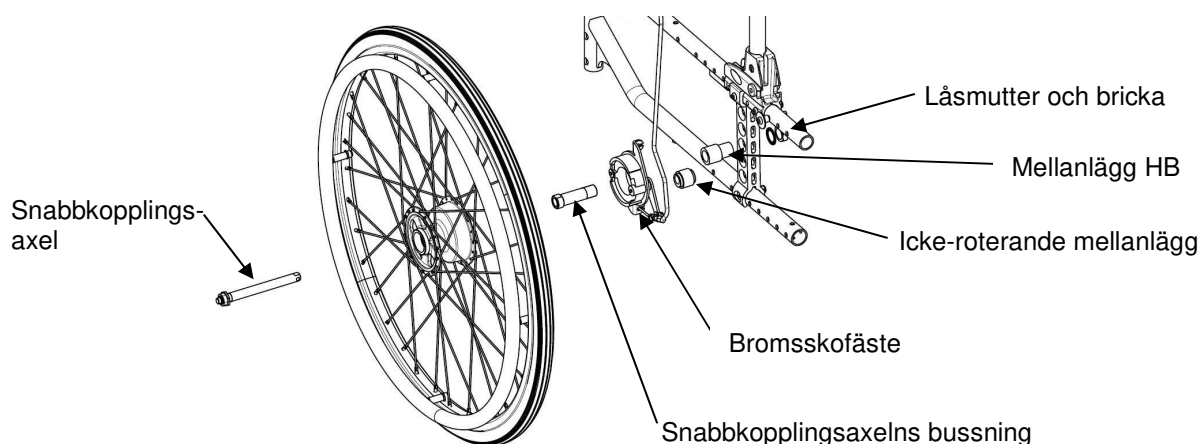


BILD 7.4 Montera navbromsarna

Montera/justera navbromsen

7. Upprepa STEG 1 till 6 för det andra drivhjulet.

Montera/justera navbromsen

OBS! Den här proceduren beskrivs i BILD 7.5.

1. Montera navbromsspaken med kabeln på ryggstödsrören.
2. Sätt fast kabeln på spaken till bromsskofästet genom att dra åt kabelns bult.
3. Justera kabelspänningen till önskad bromsverkan genom att skruva i/skruva ur spänningsbulten som sitter på bromsskofästet.
4. Upprepa STEG 1 till 3 för den andra sidan.

OBS! Kabeljusteringen MÅSTE ha samma bromsverkan på båda sidorna.

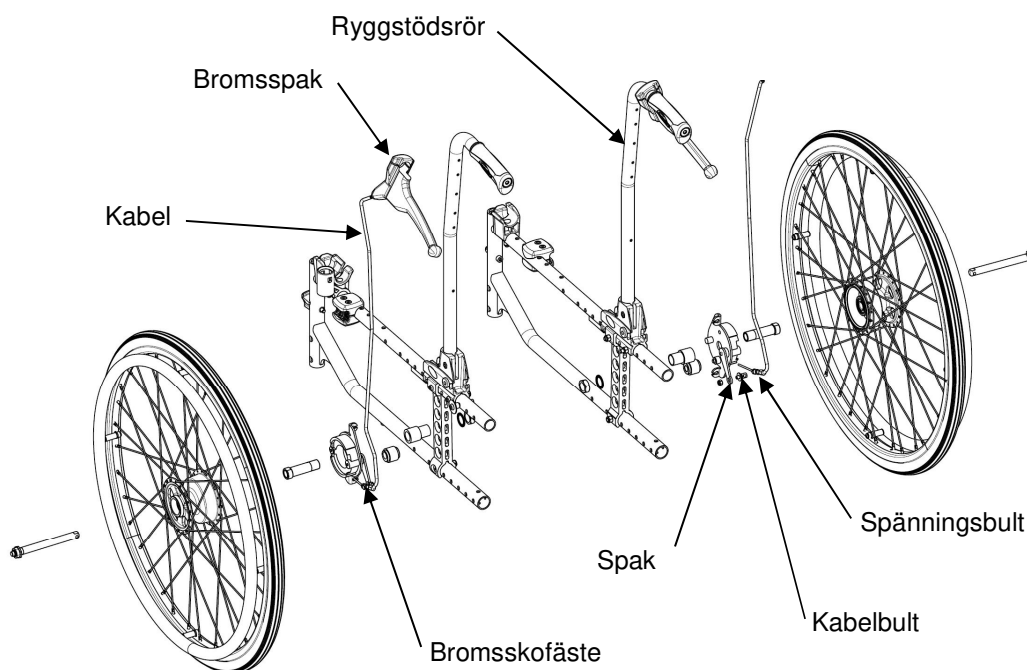


BILD 7.5 Montera/justera navbromsen

KAPITEL 8 – TILLBEHÖR



Se till att allt material sitter fast ordentligt efter justeringar, reparationer eller service och **FÖRE** användning – annars kan det leda till person- eller materialskador.

Se till att inte trycka för hårt mot brukarens mage när du justerar den svängbara brickans djup.

Montera/justera den svängbara brickan

Montera den svängbara brickan

OBS! Den här proceduren beskrivs i BILD 8.1.

1. Sätt dit "T"-stödbrikan ② på armstödet vertikala rör med två bultar (M5).
2. Sätt in den svängbara brickans rör ① i fästet ② under armstödet.
3. Skjut den svängbara brickan framåt eller bakåt för att justera den till önskat djup.
4. Dra åt vredet ③ ordentligt.
5. Justera den svängbara brickan i sidled med de fyra monteringskruvarna

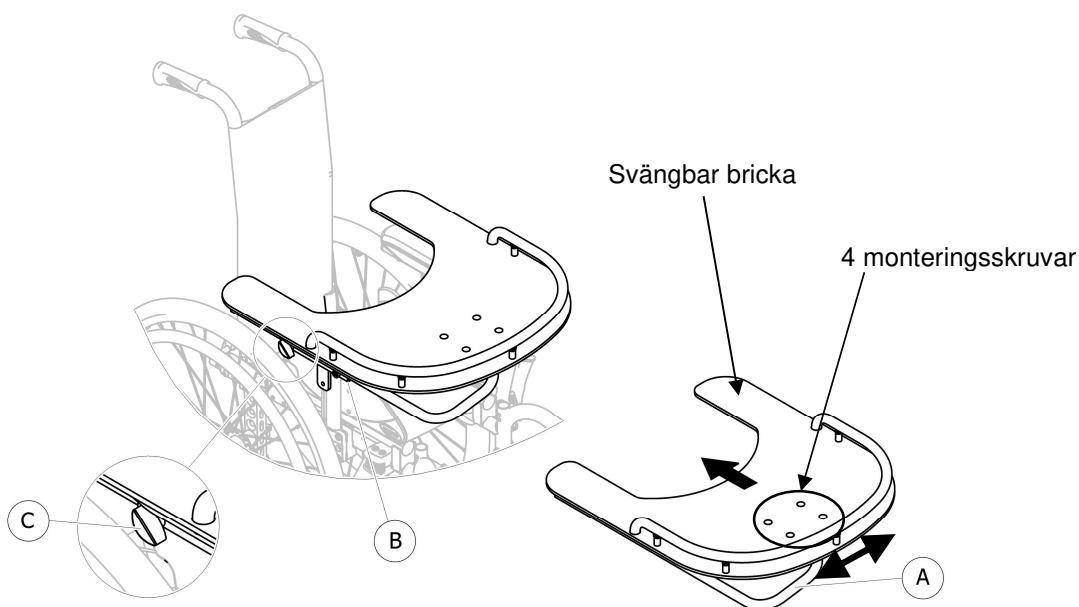


BILD 8.1 Montera/justera den svängbara brickan

Montera/justera huvudstödet



VARNING

Se till att allt material sitter fast ordentligt efter justeringar, reparationer eller service och före användning – annars kan det leda till person- eller materialskador.

Montera huvudstödet

OBS! Den här proceduren beskrivs i BILD 8.2.

1. Montera ryggbygeln. Se avsnittet Montera/ta bort ryggbygeln.
2. Sätt i huvudstödet fäste (monteringsbultar och huvudstödet fäste) i fästhålerna på ryggbygelns rör.
3. Lossa handtaget **A** och de två skruvarna **B**.
4. Justera höjden, djupet och vinkeln genom att flytta huvudstödet fäste till önskat läge.
5. Dra åt handtaget **A** och skruvarna **B** (5–6 Nm) igen.
6. Justera vinkeln på "vingarna" genom att öppna huvudstödet dragkedja och lossa justeringsskruvarna.
7. Ställ in önskad vinkel och dra igen huvudstödet dragkedja.

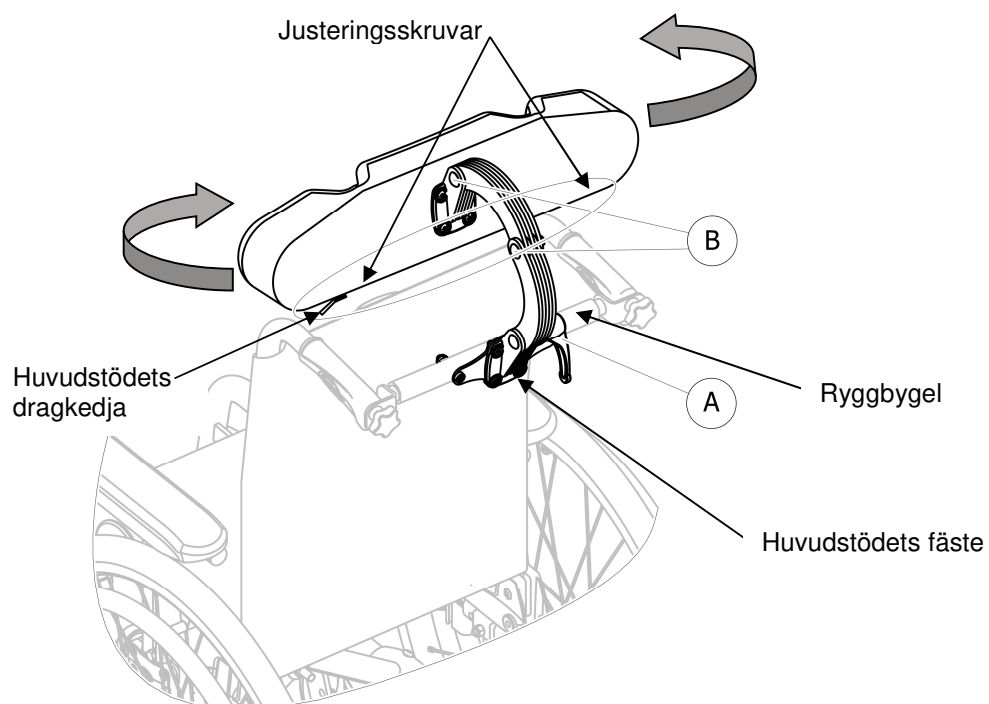


BILD 8.2 Montera huvudstödet

KAPITEL 9 – TIPPSKYDD



VARNING

Se till att allt material sitter fast ordentligt efter justeringar, reparationer eller service och FÖRE användning – annars kan det leda till person- eller materialskador.

Tippskydden **MÅSTE** sitta på hela tiden. Eftersom tippskydden är ett tillval till den här rullstolen (som kan beställas med eller utan tippskydd) rekommenderar Invacare att du beställer tippskydden som en ytterligare säkerhet för brukaren av rullstolen.

Tippskydden **MÅSTE** vara helt aktiverade och upplåsningsknapparna sticka ut helt ur justeringshålen.

Se till att båda tippskydden är justerade till samma monteringshål.

Montera/justera enkla tippskydd

Montera tippskydd

OBS! Den här proceduren beskrivs i BILD 9.1.

1. Tryck på upplåsningsknapparna och sätt i tippskydd med tippskyddshjulen pekande mot marken/golvet i ramens bakre rör tills den nedre upplåsningsknappen låses på plats.
2. Mät avståndet mellan tippskyddshjulens undersida och marken/golvet.
3. *OBS! Se till att det ALLTID är minst 30–50 mm mellan tippskyddshjulens undersida och marken/golvet.*
4. Om avståndet mellan tippskyddshjulens undersida och marken/golvet inte är minst 30–50 mm ska tippskydden justeras därefter.

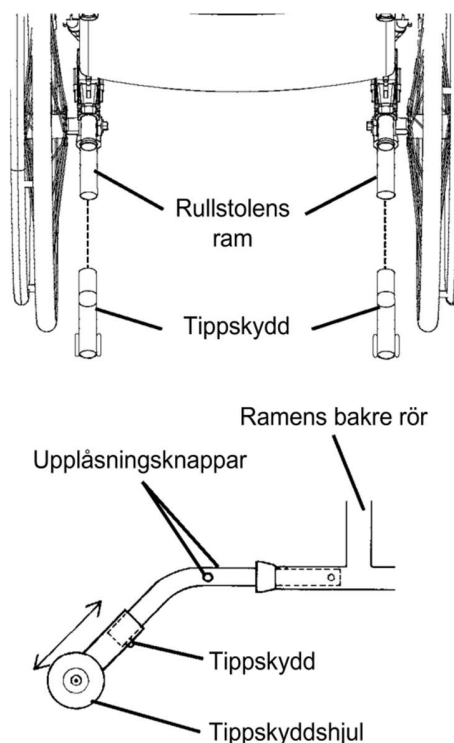


BILD 9.1 Montera enkla tippskydd

OBS! Se till att tippskyddshjulet ALLTID är utanför drivhjulens volym (minst 50 mm), se BILD 9.3.

Montera/justera tippskydden med tippbjälk

Montera tippskydden med tippbjälk

OBS! Den här proceduren beskrivs i BILD 9.2.

1. Sätt i tippskydd med tippskyddshjulen pekandes mot marken/golvet i ramens bakre rör tills tippskyddens vertikala hål syns i ramens vertikala hål.
2. Sätt fast tippskydden med monteringssetet (skruv, bricka och låsmutter) i rullstolens ram.
3. Mät avståndet mellan tippskyddshjulens undersida och marken/golvet.
4. *OBS! Se till att det ALLTID är minst 30–50 mm mellan tippskyddshjulens undersida och marken/golvet.*
5. Om avståndet mellan tippskyddshjulens undersida och marken/golvet inte är minst 30–50 mm ska tippskydden justeras genom att trycka ner den stora brickan (se detalj "A").

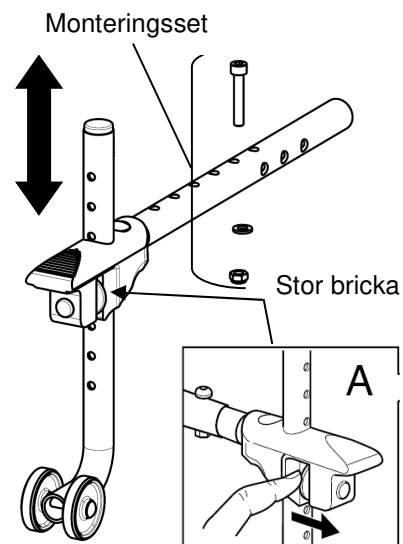


BILD 9.2

Montera tippskydden med tippbjälk

Justera tippskydden

OBS! Den här proceduren beskrivs i BILD 9.3.



VARNING

När tippskydden används **MÅSTE** tippskydden justeras för att bibehålla ett avstånd på 30–50 mm mellan tippskyddshjulens undersida och marken/golvet. Detta avstånd ska alltid kontrolleras när justeringar/ändringar har gjorts på rullstolen.

Se till att tippskyddshjulet **ALLTID** är bakom drivhjulen.

Om rätt avstånd inte kan bibehållas kan det göra att rullstolen tippar bakåt vilket kan leda till allvarlig personskada eller sakskada.

1. Tryck på upplåsningsknapparna på tippskyddets hjuldel och skjut det uppåt eller nedåt för att uppnå ett avstånd på 30–50 mm.
2. Kontrollera för att se till att upplåsningsknapparna är helt igenom justeringshålen.

*OBS! Se till att tippskyddshjulet **ALLTID** är bakom drivhjulen (minst 50 mm), se BILD 9.3.*

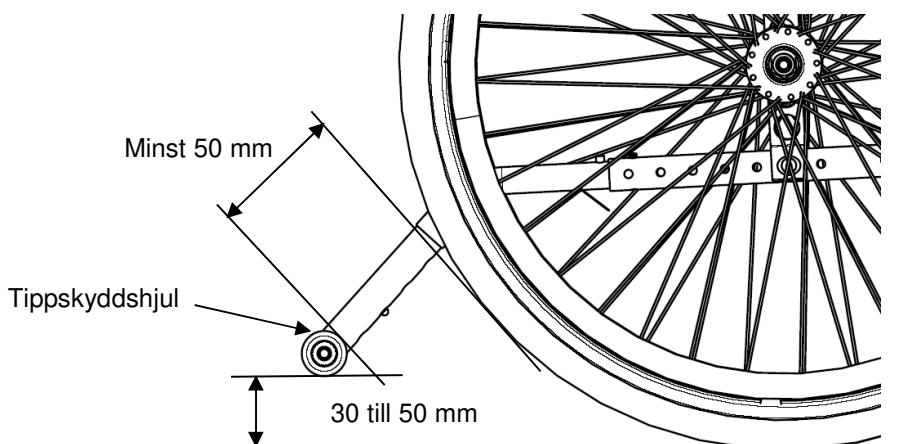


BILD 9.3 Justera tippskydden

KAPITEL 10 – RIKTLINJER FÖR REGELBUNDET UNDERHÅLL

OBS! Rengör alltid rullstolen före en inspektion/justering. Med regelbunden rengöring kan lösa eller slitna delar upptäckas och rullstolen fungera smidigare.

Första inspektion:

De första justeringarna ska göras för att anpassa rullstolen efter brukarens kropp och brukarens önskemål:

Inspektera/justera först följande

- Rullstolen rullar rakt (att den inte drar åt något håll).
- Se till att allt material är ordentligt åtdraget (se sida 6).
- Alla fästanordningar på klädskydden är säkra.
- Armstöden sitter ordentligt, men är enkla att ta loss och låssystemen aktiveras som de ska.
- Armstöden med justerbar höjd fungerar och låses ordentligt.
- Armstödsdynan ligger an mot armstödet rör.
- Sitsens och/eller ryggstödet klädsel inte har några revor.
- Kontrollera att det vinklingsbara ryggstödet fästanordningar är ordentligt åtdragna.
- Se till att handgreppen sitter fast ordentligt på ryggstödet rör.
- Tätade lager och axelmutterns spänning är korrekta.
- Se till att rullstolen inte rör sig åt någon sida eller fastnar när drivhjulen lyfts upp och snurras.
- Snabbkopplingsaxlarna låses ordentligt (se sida 27).
- Inspektera drivringarna för tecken på grova kanter eller ytfinish som flagnar.
- Kontrollera om det finns trasiga ekrar.
- Hjul/gaffelenheten har rätt spänning när länkhjulet snurras. Länkhjulet bör stanna gradvis.
- Hjullagren är rena och fria från fukt.
- Lossa/dra åt låsmuttern om hjulet kränger märkbart eller fastnar så att det stannar.
- Se till att alla fästen för länkhjul/hjul/gaffel/huvudrör sitter ordentligt (se sidorna 6 och 33).
- Brukarbromsarna hindrar inte däcken när rullstolen rullar.
- Brukarbromsarnas bromssko inte är sliten eller lös.
- Brukarbromsarna är enkla att aktivera.
- Inspektera däcken/länkhjulen beträffande platta punkter och slitage.
- Kontrollera att pneumatiska däck är korrekt pumpade (rekommenderat däcktryck anges på däcksidan).
- Se till att axlar är fria från smuts, ludd osv.
- Se till att rullagren är fria från smuts, ludd osv.
- Justera hjulbromsarna allteftersom däcken slits ut.
- Rengör och vaxa alla delar.
- Rengör klädsel och armstöd.
- Se till att länkhjulen är fria från smuts.

Kontrollera/justera varje vecka

- Rullstolen rullar rakt (att den inte drar åt något håll).
- Snabbkopplingsaxlarna låses ordentligt (se sida 27).
- Kontrollera om det finns trasiga ekrar. Justering/byte.
- Hjul/gaffelenheten har rätt spänning när länkhjulet snurras. Länkhjulen bör stanna gradvis.
- Inspektera däcken/styrhjulen beträffande platta punkter och slitage.
- Kontrollera att pneumatiska däck är korrekt pumpade (rekommenderat däcktryck anges på däcksidan).
- Se till att länkhjulen är fria från smuts.

Kontrollera/justera varje månad

- Kontrollera sitspositioneringsremmen beträffande tecken på slitage. Se till att spännet låser. Kontrollera att materialet som fäster remmen på ramen är säkert och oskadat. Byt ut vid behov.
- Lossa/dra åt låsmuttern om hjulet kränger märkbart eller fastnar så att det stannar.
- Hjullagren är rena och fria från fukt.
- Brukarbromsar hindrar inte däcken när rullstolen rullar.
- Brukarbromsens bromssko inte är sliten eller lös.
- Se till att alla fästen för länkhjul/hjul/gaffel/huvudrör sitter ordentligt (se sidorna 6 och 33).
- Se till att allt material är ordentligt åtdraget (se sida 6).
- Se till att handgreppen sitter fast ordentligt på ryggstödets rör.
- Se till att länkhjulen är fria från smuts.

Kontrollera/justera var 12:e månad (1)

- Rullstolen rullar rakt (att den inte drar åt något håll).
- Armstöden sitter ordentligt, men är enkla att ta loss och låssystemen aktiveras som de ska.
- Armstöden med justerbar höjd fungerar och låses ordentligt.
- Armstödsdynan ligger an mot armstödet rör.
- Alla fästanordningar på klädskydden är säkra.
- Sitsens och/eller ryggstödets klädsel inte har några revor.
- Kontrollera att ryggstödets fästanordningar och mekanismer är ordentligt åtdragna.
- Se till att rullstolen inte rör sig åt någon sida eller fastnar när drivhjulen lyfts upp och snurras.
- Inspektera drivringarna för tecken på grova kanter eller ytfinish som flagnar.
- Kontrollera sidoramens och krysstagets beträffande tecken på sprickor, lack som flagnar eller deformerat metallarbete.
- Inspektera däcken/länkhjulen beträffande platta punkter och slitage.
- Kontrollera att pneumatiska däck är korrekt pumpade (rekommenderat däcktryck anges på däcksidan).

Kontrollera/justera var 12:e månad (2)

- Hjulbromsens pivåpunkt är inte sliten eller lös.
- Rengör klädsel och armstöd.
- Tätade lager och axelmutterns spänning är korrekta.
- Hjul/gaffelenheten har rätt spänning när länkhjulet snurras. Länkhjulet bör stanna gradvis.
- Lossa/dra åt låsmuttern om hjulet kränger märkbart eller fastnar så att det stannar.
- Hjullagren är rena och fria från fukt.
- Brukarbromsarna är enkla att aktivera.
- Rengör snabbkopplingsaxlarna med ett teflonsmörjmedel.
- Se till att axlar är fria från smuts, ludd osv.
- Se till att rullagren är fria från smuts, ludd osv.
- Justera brukarbromsarna allteftersom däcken slits ut.
- Rengör och vaxa alla delar.
- Se till att länkhjulen är fria från smuts.

1650654-E

23/01/2024



Invacare France Operations SAS
Route de St Roch
37230 Fondettes, France



Yes, you can.®