

Invacare® Action® Ampla™



nn **Middels aktiv rullestol**
Servicehåndbok



FORHANDLERE: Behold denne håndboken.
Prosedyrene i denne håndboken MÅ utføres av en kvalifisert tekniker.



Yes, you can.®

© 2021 Invacare Corporation

Med enerett. Det er forbudt å republisere, kopiere eller endre hele eller deler av denne veiledningen uten at det på forhånd er innhentet skriftlig tillatelse fra Invacare. Varemerker angis med [™] og [®]. Alle varemerker eies av eller lisensieres til Invacare Corporation eller tilhørende datterselskaper med mindre annet er angitt.

Making Life's Experiences Possible er et varemerke registrert i USA.

Innholdsfortegnelse

1	Generell informasjon	4
1.1	Innledning	4
1.2	Symboler i denne håndboken	4
2	Sikkerhet	5
2.1	Generell sikkerhetsinformasjon	5
2.2	Informasjon om personlig sikkerhet	5
2.3	Generell reparasjonsinformasjon	5
3	Produktoversikt	7
3.1	Rullestolens hoveddeler	7
3.2	Dimensjoner	7
4	Service	9
4.1	Kontrollsjekk	9
4.2	Reservedeler	9
5	Overhaling	10
5.1	Rengjøring	10
5.2	Desinfisering	10
5.3	Materialer	10
5.4	Overhalingssplan	12
6	Instruksjoner	13
6.1	Ramme	13
6.1.1	Montere rammestøtter	13
6.2	Sete	14
6.2.1	Justere høyden fra sete til gulv foran (FSTF)	14
6.2.2	Skifte ut setetrekket	14
6.3	Rygg	15
6.3.1	Bytte ut ryggen	15
6.3.2	Montere ryggplaten og puten	16
6.4	Benstøtter	17
6.4.1	Montere benstøtten	17
6.4.2	Montere fotplaten	17
6.4.3	Bytte ut fotstøtten / justere fotstøtتهøyden	18
6.5	Sidedeler	19
6.5.1	Montere hjulskjermen	19
6.5.2	Montere parkeringsbremsen	19
6.5.3	Montere hjulskjerm med parkeringsbrems	20
6.5.4	Montere/justere ledsagerbrems	21
6.5.5	Installere forflytningsassistenten	22
6.6	Styrehjul	23
6.6.1	Skifte ut styrehjulet	23
6.6.2	Skifte ut styrehjulsgaffelen	23
6.7	Tilbehør	24
6.7.1	Installere tippsikringen	24
6.7.2	Montere transportlageret	25
6.7.3	Installer kjørebøylen	27
6.7.4	Montere dryppstativet	27
6.7.5	Montere krykkeholderen	28
6.7.6	Montering av oksygenholderen	29
6.7.7	Montere forankringslenkene	29
6.7.8	Installere sittestillingsbeltet	30

1 Generell informasjon

1.1 Innledning

Denne håndboken inneholder informasjon om montering, justering og avansert vedlikehold av produktet. Les håndboken nøye, og følg sikkerhetsinstruksjonene i den, slik at du kan håndtere produktet på en trygg måte.

Finn bruksanvisningen på Invacares hjemmeside eller kontakt din Invacare-representant. Se adresser å slutten av denne håndboken.

Invacare forbeholder seg retten til å endre produktspesifikasjoner uten forvarsel.

Før du leser denne håndboken, må du forsikre deg om at du har den nyeste versjonen. Du finner den nyeste versjonen som en PDF-fil på Invacare-nettstedet.

For førsalgs- og brukerinformatjon, se bruksanvisningen.

For mer informasjon om produktet, som f.eks. produktsikkerhetsmerknader og tilbakekalling av produkter, ta kontakt med din Invacare-representant. Se adresser å slutten av dette dokumentet.

1.2 Symboler i denne håndboken

Symboler og varselord er brukt i denne håndboken og gjelder for farlig eller usikker bruk, som kan føre til personskade eller skade på eiendom. Nedenfor finner du definisjoner av disse symbolene.

**ADVARSEL**

Angir en farlig situasjon som kan føre til alvorlig personskade eller død dersom den ikke unngås.

**FORSIKTIG**

Angir en farlig situasjon som kan føre til lettere skade dersom den ikke unngås.

**VIKTIG**

Angir en farlig situasjon som kan føre til skade på utstyr hvis den ikke unngås.

**Tips**

Gir nyttige tips, anbefalinger og opplysninger når det gjelder effektiv og problemfri bruk.

**Verktøy**

Dette symbolet angir en liste over ulike verktøy, komponenter og deler som kreves for å utføre visse typer arbeid.

2 Sikkerhet

2.1 Generell sikkerhetsinformasjon


ADVARSEL!
Skaderisiko for personer eller materiell

- Prosedyrene i denne håndboken må bare utføres av en kvalifisert tekniker.
- Bruk bare originalt tilbehør og reservedeler.
- Du må ikke håndtere dette produktet eller tilgjengelig tilleggsutstyr uten først å ha lest og forstått denne veiledningen og eventuelle andre instruksjoner, for eksempel bruksanvisninger, installasjonshåndbøker eller instruksjonsark som følger med dette produktet eller tilleggsutstyr.
- Etter hver montering må du kontrollere at alle beslag og fester er godt festet, og at alle delene fungerer slik de skal.


ADVARSEL!
Fare for kontaminering

- Rengjør og desinfiser produktet grundig før det brukes på nytt.


VIKTIG!

Montering av ekstrautstyr er kanskje ikke beskrevet i denne servicehåndboken. Se håndboken som ble levert med tilleggsutstyret.

- Du kan bestille ekstra håndbøker fra Invacare. Se adresser nederst i dette dokumentet.
- På grunn av regionale forskjeller, må du se den lokale Invacare-katalogen eller nettsidene for tilgjengelig tilleggsutstyr eller kontakte din lokale Invacare-representant. Se adresser nederst i dette dokumentet.


VIKTIG!

Følgende reservedeler er bare tilgjengelige som et sett. Bruk hele det nye settet når du skifter ut en del.

- Reservedeler kan bestilles fra Invacare. En elektronisk katalog over reservedeler (ESPC) er tilgjengelig på Invacares hjemmeside.


VIKTIG!

Se i bruksanvisningen til dette produktet for mer informasjon om

- Tekniske data
- Produktkomponenter
- Etiketter
- Ekstra sikkerhetsinstruksjoner



Informasjonen i dette dokumentet kan endres uten varsel.

2.2 Informasjon om personlig sikkerhet

Disse sikkerhetsinstruksjonene skal bidra til å unngå ulykker under arbeid og må følges under alle omstendigheter.

Alle ansatte som kommer i kontakt med kontaminerte produkter, må jevnlig rådføre seg med bedriftslegen. Arbeidstøy og personlig verneutstyr må være tilgjengelig i nødvendige mengder og være i forsvarlig stand. Pålitelig hånd- og overflatedesinfeksjon må sikres.


ADVARSEL!
Fare for kontaminering

- Rengjør og desinfiser produktet før reparasjonsarbeid.

2.3 Generell reparasjonsinformasjon

Reparasjoner krever høy grad av kompetanse. I disse monteringsinstruksjonene brytes derfor de ulike oppgavene ned i 3 kategorier:

Krav	Symbol
Enkelt – teknisk forståelse kreves	■□□
Middels – tekniske kunnskaper kreves	■ ■ □
Vanskelig – teknisk kunnskap og kompetanse innen montering kreves	■ ■ ■

De påkrevde verktøyene og aktuelle størrelser er oppført før instruksjonene.

- !** **VIKTIG!**
- Hvis det er mulig, fortsetter du å bruke det gamle identifikasjonsmerket. Hvis dette ikke er mulig, må det nye identifikasjonsmerket inneholde den samme informasjonen og det gamle serienummeret. (Utskifting av reservedeler med serienumre).
 - Når komponenter skiftes ut, er det nødvendig å sikre sporbarheten til komponentene som har blitt skiftet ut.
 - Dersom skruer med gjengelås løsnes, må de skiftes ut med nye. Påfør eventuelt ny gjengelås.
 - Hvis skruer med låseringer løsnes, må disse erstattes med nye.
 - Deler som blir skadet under fjerning, må erstattes med nye.
 - Alle skruer må strammes med momentet som er angitt i instruksjonene nedenfor.

Feste med skruer med sekskanthode

Skruer med sekskanthode er ikke konstruert for å tåle en overdreven bruk av kraft. Når du strammer eller løsner en bolt med sekskanthode, skal du ikke bruke for stor kraft på mutteren for å unngå skade på bolten.

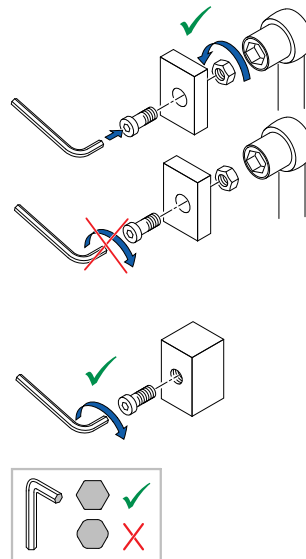
Stramme og løsne

Drei mutteren ved hjelp av en pipenøkkel (bruk en fastnøkkel kun hvis det ikke er nok plass), og bruk unbrakonøkkelen kun til å hindre at bolten dreier.

Stramme og løsne når det mutter ikke brukt

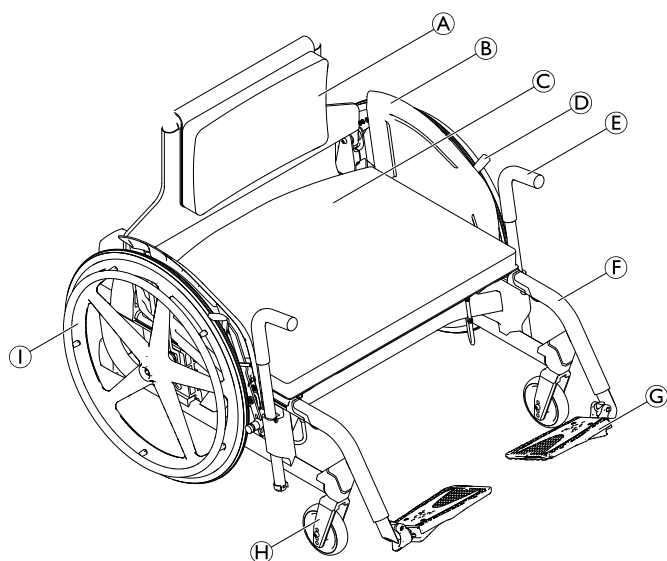
Hvis en bolt med sekskanthode er skrudd direkte inn i gjengen, må bolten strammes med unbrakonøkkelen.

Forsikre deg om at unbrakonøkkelen er av god kvalitet og ikke slitt.



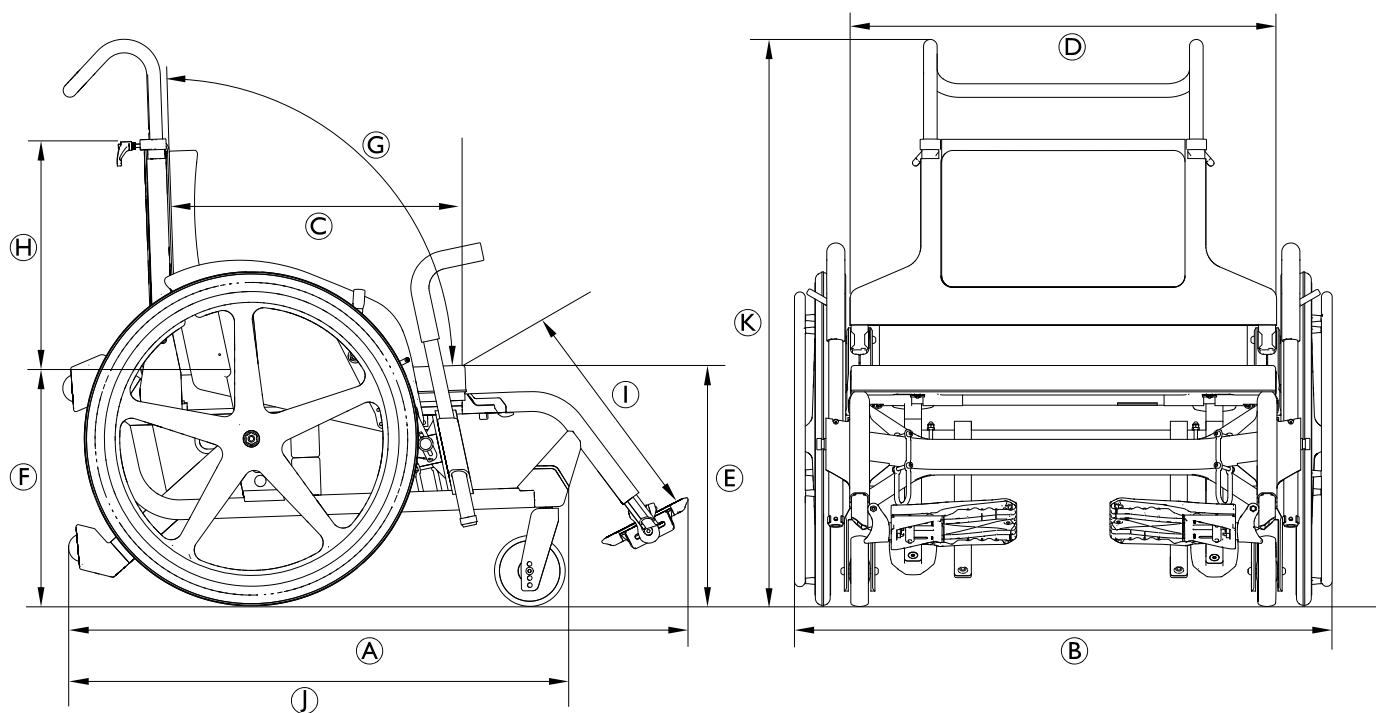
3 Produktoversikt

3.1 Rullestolens hoveddeler



- Ⓐ Ryggstøtte med pute
- Ⓑ Klesbeskytter
- Ⓒ Sete med setepute
- Ⓓ Parkeringsbrems
- Ⓔ Forflytningshjelp
- Ⓕ Oppheng
- Ⓖ Fotbrett
- Ⓗ Styrehjulsgaffel med styrehjul
- Ⓘ Drivhjul med drivring

3.2 Dimensjoner



		Setebredde 505 mm.	Setebredde 750 mm.
Ⓐ	Total lengde med fotstøtter	1065 mm	1145 mm
Ⓑ	Total bredde	705 mm	960 mm
	Statisk stabilitet i lengderetning	25°	
	Statisk stabilitet i oppoverbakke	23°	
	Statisk stabilitet sideveis	24°	
	Seteplansvinkel	5°	6°
Ⓒ	Effektiv setedybde	450 mm	495 mm
Ⓓ	Effektiv setebredde	518 mm	765 mm
Ⓔ	Seteoverflatens høyde ved forkant	350 mm	410 mm
Ⓕ	Seteoverflatens høyde ved bakkant	340 mm	400 mm
Ⓖ	Ryggvinkel	102°	104°
Ⓗ	Rygghøyde	485 mm	520 mm
Ⓘ	Avstand mellom fotstøtten og setet	380 – 408 mm	333 – 420 mm
	Vinkel mellom ben og seteoverflate	136°	
	Drivring, diameter	520 mm	
	Horisontal plassering av aksel	87 mm	90 mm
	Minimum svingradius	855 mm	970 mm
	Bredde ved oppbevaring	648 mm	875 mm
	Høyde ved oppbevaring	481 mm	415 mm
	Lengde ved oppbevaring	875 mm	975 mm
Ⓙ	Total lengde uten benstøtter	855 mm	920 mm
Ⓚ	Total høyde	805 – 955 mm	
	Snubredde	1420 mm	1660 mm
	Maksimal hellingsvinkel for brems	7°	

4 Service

4.1 Kontrollsjekk

Generell kontroll	☺	☹
Er produktet i god stand, og er den komplett (produkt og tilbehør)?	<input type="checkbox"/>	<input type="checkbox"/>
Er enheten fri for skader eller andre svakheter?	<input type="checkbox"/>	<input type="checkbox"/>
Fungerer produktet korrekt under nominell belastning?	<input type="checkbox"/>	<input type="checkbox"/>
Fungerer produktet i samsvar med bruksanvisningen?	<input type="checkbox"/>	<input type="checkbox"/>
Fjerne feil	☺	☹
Er alle feil som ble funnet, eliminert, og har defekte komponenter blitt erstattet?	<input type="checkbox"/>	<input type="checkbox"/>
Er alle skruer/bolter godt festet, og er produktet montert sikkert?	<input type="checkbox"/>	<input type="checkbox"/>
Utføre sjekker	☺	☹
Er produktet sikkert, teknisk og funksjonelt?	<input type="checkbox"/>	<input type="checkbox"/>
Er produktet vasket og desinfisert?	<input type="checkbox"/>	<input type="checkbox"/>
Er identifikasjonsmerket tydelig lesbart, og er det godt festet på produktet?	<input type="checkbox"/>	<input type="checkbox"/>
Følger den siste utgaven av bruksanvisningen med produktet?	<input type="checkbox"/>	<input type="checkbox"/>

4.2 Reservedeler


ADVARSEL!

Originale reservedeler må brukes for alle reparasjoner. Ellers blir garantien og produktets samsvarserklæring ugyldiggjort.

Alle reservedeler må anskaffes fra Invacare-kundeserviceavdelingen. Du finner en elektronisk katalog med reservedeler på det lokale Invacare-nettstedet.


ADVARSEL!
Skaderisiko forbundet med skadde eller slitte deler

Følgende reservedeler er bare tilgjengelige som et sett.
– Bruk hele det nye settet når du skifter ut en del.

5 Overhaling

5.1 Rengjøring

! **VIKTIG!**
– Produktet tåler ikke rengjøring i automatiske vaskeanlegg, med høytrykksrengjøringsutstyr eller damp.

! **VIKTIG!**
Smuss, sand og sjøvann kan skade lagre, og ståldeler kan ruste dersom overflaten skades.
– Rullestolen må bare utsettes for sand og sjøvann i korte perioder og må rengjøres etter hver strandtur.
– Dersom rullestolen er skitten, må du tørke av smusset så raskt som mulig med en fuktig klut og tørke den nøye.

1. Fjern eventuelt påmontert ekstrautstyr (bare ekstrautstyr som ikke krever verktøy).
2. Tørk av de enkelte delene ved hjelp av en klut eller myk børste, vanlige rengjøringsmidler (pH = 6–8) og varmt vann.
3. Skyll delene med varmt vann.
4. Tørk delene godt med en tørr klut.

i Bilpoleringsmiddel og myk voks kan brukes på malte metalloverflater til å fjerne striper og gjøre overflaten blank igjen.

Rengjøring av polstring

Du finner informasjon om rengjøring av polstring på vaskeetikettene på setet, puten og ryggtrekket.

i Hvis det er mulig, må du alltid overlape borrelåsstroppene (de selvgripende delene) når du vasker, for å redusere mengden lo og tråder som samles opp på de gripende stroppene og forebygge skade på polstringen.

5.2 Desinfisering

Du kan desinfisere rullestolen ved å spraye eller tørke over den med testede, godkjente desinfeksjonsmidler.

i Spray på et mildt rengjørings- og desinfiseringsprodukt (bakteriedrepende og soppdrepende midler som overholder standardene EN1040/EN1276/EN1650) og følg instruksjonene som gis av produsenten.


1. Tørk av alle tilgjengelige overflater med en myk klut og et vanlig desinfeksjonsmiddel til husholdningsbruk.
2. La produktet lufttørke.

5.3 Materialer

Delene som brukes til å produsere rullestolen består av følgende materialer:

Rammerør	Aluminium
Ryggrør	Aluminium
Akselrør	Aluminium
Setetrekk/ryggtrekk	PA/PE/PVC
Kjørehåndtak	Stål/aluminium/TPE
Klesbeskytter	Plast
Styrehjulsgafler	Aluminium
Benstøtter	Aluminium
Fotbrett	Plast
Parkeringsbremser	Stål / plast
Heldekkende dekk	Gummi
Drivring	Aluminium
Støttedeler/ekstrautstyr	Stål/aluminium
Skruer og skruer	Stål

i Alle materialer som brukes, er beskyttet mot korrosjon. Vi bruker kun materialer og komponenter som er i samsvar med REACH-forskriftene.

 Tyverialarmer og metalldetektorer: I sjeldne tilfeller kan materialene i rullestolen utløse tyverialarmer og gi utslag på metalldetektorer.

5.4 Overhalingplan

Ved behov for overhaling må følgende elementer kontrolleres:

Symptomer	Feil	Løsning
Rullestolen beveger seg ikke i en rett linje	Feil dekktrykk på drivhjul	Korrekt dekktrykk, se bruksanvisning
	Styrehjullagrene er skitne eller skadet	Rengjør eller skift ut lagrene eller hele styrehjulet 6.6.1 <i>Skifte ut styrehjulet, side 23.</i>
	Defekte lagre i gafler	Skift ut støttelagrene, se 6.6.2 <i>Skifte ut styrehjulsgaffelen, side 23.</i>
	Styrehjulene er ikke innstilt i samme høyde	Plasser svinghjulene slik at de berører bakken samtidig, se 6.6.2 <i>Skifte ut styrehjulsgaffelen, side 23.</i>
Rullemotstanden er svært stor	Feil dekktrykk på ett eller begge drivhjul	Korrekt dekktrykk, se bruksanvisning
	Lagrene er skitne eller ødelagte	Skift ut lagrene, se 6.6.1 <i>Skifte ut styrehjulet, side 23</i>
Styrehjulene slingrer under rask kjøring	For lite spenning på låsebolthuset	Stram mutteren på styrehjulsgaffelen litt, se 6.6.2 <i>Skifte ut styrehjulsgaffelen, side 23</i>
	Styrehjulet er slitt ut	Skift ut styrehjulet, se 6.6.1 <i>Skifte ut styrehjulet, side 23</i>
Styrehjulet henger eller sitter fast	Lagrene er skitne eller ødelagte	Skift ut lagrene, se 6.6.1 <i>Skifte ut styrehjulet, side 23</i>

6 Instruksjoner

6.1 Ramme

6.1.1 Montere rammestøtter


ADVARSEL!
Veltefare

- Drivhjulaksens posisjon i lengderetningen i forhold til rygglenets posisjon kan påvirke stabiliteten til rullestolen.
- Jo lenger forover drivhjulaksen befinner seg i forhold til rygglenet, jo mindre stabil blir rullestolen, og jo mer øker faren for å tippe bakover. Samtidig forbedres manøvreringsevnen ved at brukeren får bedre grep på drivringen og kortere svingradius.
 - Ved å flytte drivhjulaksen bakover blir rullestolen mer stabil og mindre tilbøyelig til å tippe, men manøvreringsevnen reduseres.
 - Avhengig av brukerens evner og rullestolens spesifikke sikkerhetsbegrensninger er det mulig å kompensere for den reduserte stabiliteten ved å montere en tipsikring.

Rammestøttene må monteres i samsvar med posisjonene i tabellene nedenfor for å nå de to ulike setedybdene.

Hjulskjermfestet ⑥ i Pos. A:

Setedybde	Drivhjulstøtte ①
460 mm	(manøvrerbarhet +++) Pos. 1 (stabilitet +)
	(manøvrerbarhet ++) Pos. 2 (stabilitet ++)
	(manøvrerbarhet +) Pos. 3 (stabilitet +++)

Hjulskjermfestet ⑥ i Pos. B:

Setedybde	Drivhjulstøtte ①
510 mm	(manøvrerbarhet +++) Pos. 3 (stabilitet +)
	(manøvrerbarhet ++) Pos. 4 (stabilitet ++)
	(manøvrerbarhet +) Pos. 5 (stabilitet +++)


ADVARSEL!
Tippefare

- Når hjulskjermen monteres i posisjon B, må du aldri montere drivhjulstøtten i Pos. 1 eller 2.



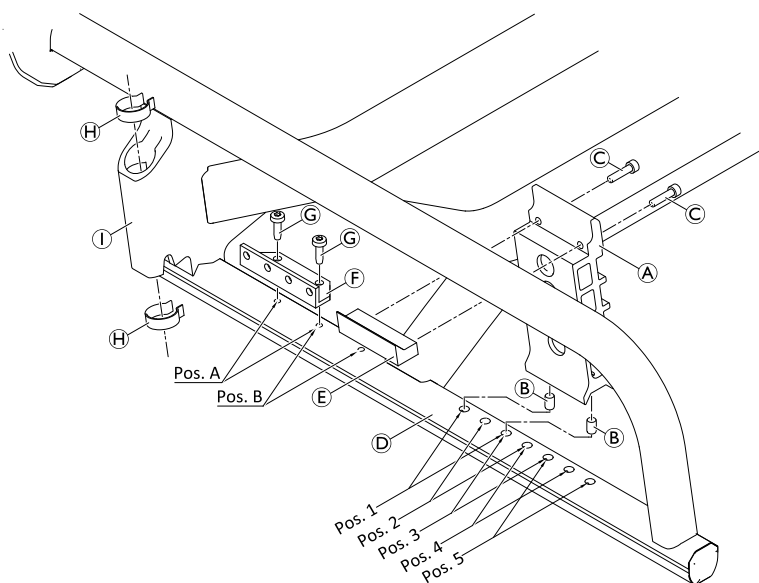
Unbrakonøkkel (4 mm)



1. Sett inn boltene ⑥ i hullene i posisjon 1 eller 2 i rammen ④.
2. Installer venstre og høyre drivhjulstøtte i samme posisjon (1, 2, 3, 4 eller 5) ved å bruke skruene ③ og venstre og høyre bakre flenser ⑤.
3. Monter hjulskjermfestet ⑥ til den fremre ramme delen i stillingene A eller B ved å bruke skruene ⑦.
4. Sett inn klemmen ⑧ i holderen til forflytningsspaken ①.
5. Du fjerner rammestøttene ved å følge trinn 4–1 i omvendt rekkefølge.

③ = 8 Nm

⑦ = 8 Nm


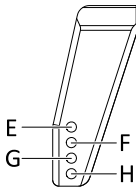
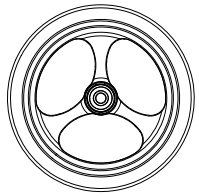
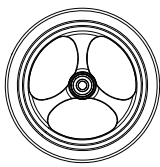

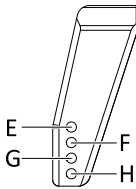


6.2 Sete

6.2.1 Justere høyden fra sete til gulv foran (FSTF)

Høyden fra sete til gulv (FSTF) kan justeres til fire definerte posisjoner.

Høyde for sete-til-gulv (FSTF) i samsvar med størrelse og styrehjulsstørrelse

FSTF [mm]	Plassering av svinghjulsgeffel		6"	5"		
	Styrehjulsstørrelse 5"	Styrehjulsstørrelse 6"				
380	F	E				
405	H	G				
430	B	A				
455	D	C				

Hvis du vil bytte ut styrehjulet, se 6.6.1 Skifte ut styrehjulet, side 23.

Hvis du vil bytte ut styrehjulsgeffelen, se 6.6.2 Skifte ut styrehjulsgeffelen, side 23.

Hjulskjermen med drivhjulsakselen må monteres i samsvar med FSTF, se 6.5.3 Montere hjulskjerm med parkeringsbrems, side 20.

6.2.2 Skifte ut setetrekket

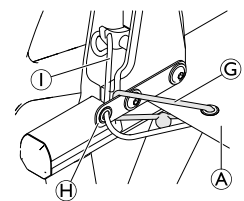
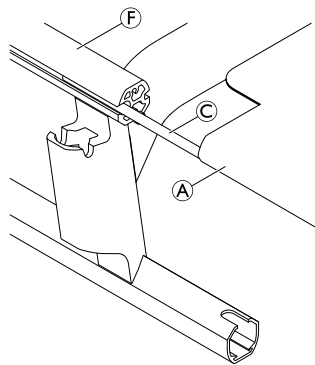
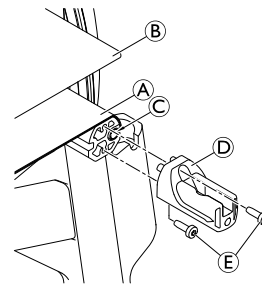


Unbrakonøkkel (3 mm)



1. Fjern setepolstringen ② fra setetrekket ①.
2. Fjern skruene ⑤.
3. Fjern benstøttemottakeren ④ fra rammen ⑥.
4. Løsne ryggsnoren ①, og ta den ut av snorfestet ⑧.
5. Løsne den bakre seteledningen ③ fra snorfestet.
6. Fjern stangen ③ og setetrekket fra rammen.
7. Sett på plass et nytt setetrekk ved å reversere trinn 5 til 1.

⑤ = 6 Nm/800 OPM maks.



6.3 Rygg

6.3.1 Bytte ut ryggen



ADVARSEL!

Veltefare

- Drivhjulsaksens posisjon i lengderetningen i forhold til ryggenets posisjon kan påvirke stabiliteten til rullestolen.
- Jo lenger forover drivhjulsaksen befinner seg i forhold til ryggenet, jo mindre stabil blir rullestolen, og jo mer øker faren for å tippe bakover. Samtidig forbedres manøvreringsevnen ved at brukeren får bedre grep på drivringen og kortere svingradius.
 - Ved å flytte drivhjulsaksen bakover blir rullestolen mer stabil og mindre tilbøyelig til å tippe, men manøvreringsevnen reduseres.
 - Avhengig av brukerens evner og rullestolens spesifikke sikkerhetsbegrensninger er det mulig å kompensere for den reduserte stabiliteten ved å montere en tipsikring.



Unbrakonøkkel (4 mm, 5 mm)/lim




Fjerne:


1. Ta ut boltene **L**, det gjengede akseltrekket **C** og skruen **E** på begge sider.
2. Fjern ryggplatene **B** og **P** på begge sider fra ryggenet **A** og rammen **L**.
3. Fjern underlagsskiven **D**, boltene **H**, dreiemomentet **J** støtfangeren **F**, låsekroken **G** og skyvepinnen **I** på begge sider.

Montere:

1. Trykk naglene **M** inn i de 4 hullene ryggørret **N**.
2. Skyv skyvebolten **I** inn i låsekroken **G**.
3. Plasser boltene **H** med dreiemomentet **J** og støtfangeren **F** inn i hullene på ryggplaten **P** på begge sider.
4. Skyv låsekroken **G** på pinnen **H** på begge sider.
5. Plasser ryggplaten **B** og monter den med stroppefestet **K** ved hjelp av boltene **L** på begge sider.

 Ikke stram til skruene helt enda. La det være en 5 mm plass på begge sider for å skyve ryggstøttemontering på rammen.

6. Monter ryggørret **A** med seteskivene **D** mellom ryggplatene **B** og **P** ved å bruke av det gjengede akselhylsteret **C** og skruen **E** på begge sider. Ikke stram skruen **E** helt.

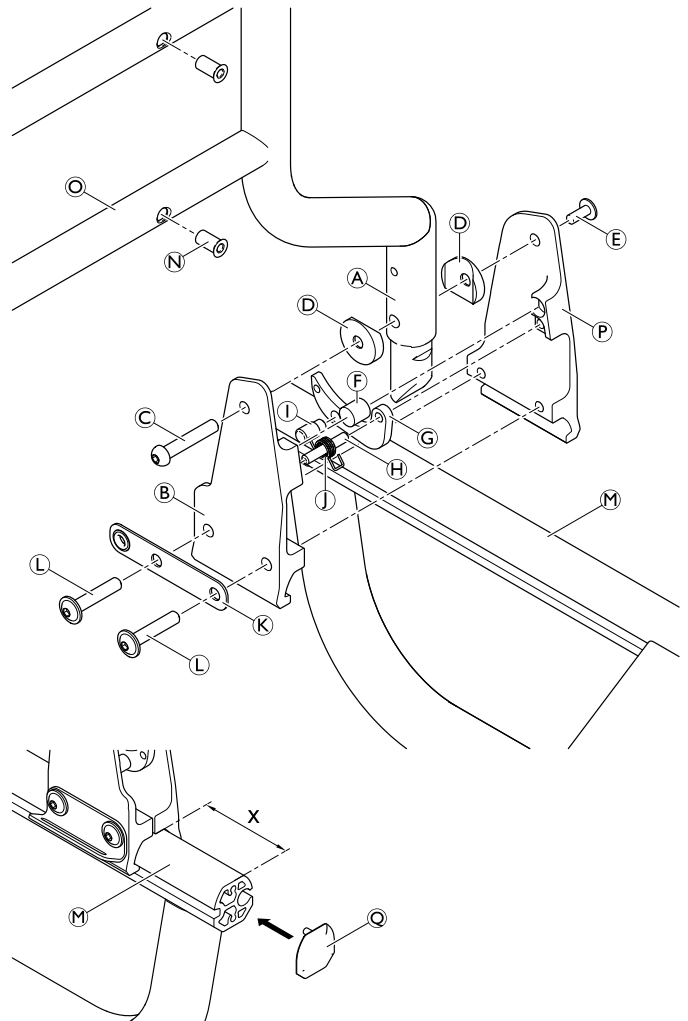
 To setedybder er tilgjengelige. Mål avstanden X i henhold til dette:

Setedybde	X
460 mm	70 mm (stabilitet +)
510 mm	20 mm (manøvrerbarhet +)

7. Skyv ryggstøttemontering til riktig posisjon, og stram til skruene **L** og skruen **E** på begge sider.
8. Påfør lim på reflekshetten **Q** og plasser den på enden av rammen.

E = 4 Nm

L = 16 Nm



6.3.2 Montere ryggplaten og puten



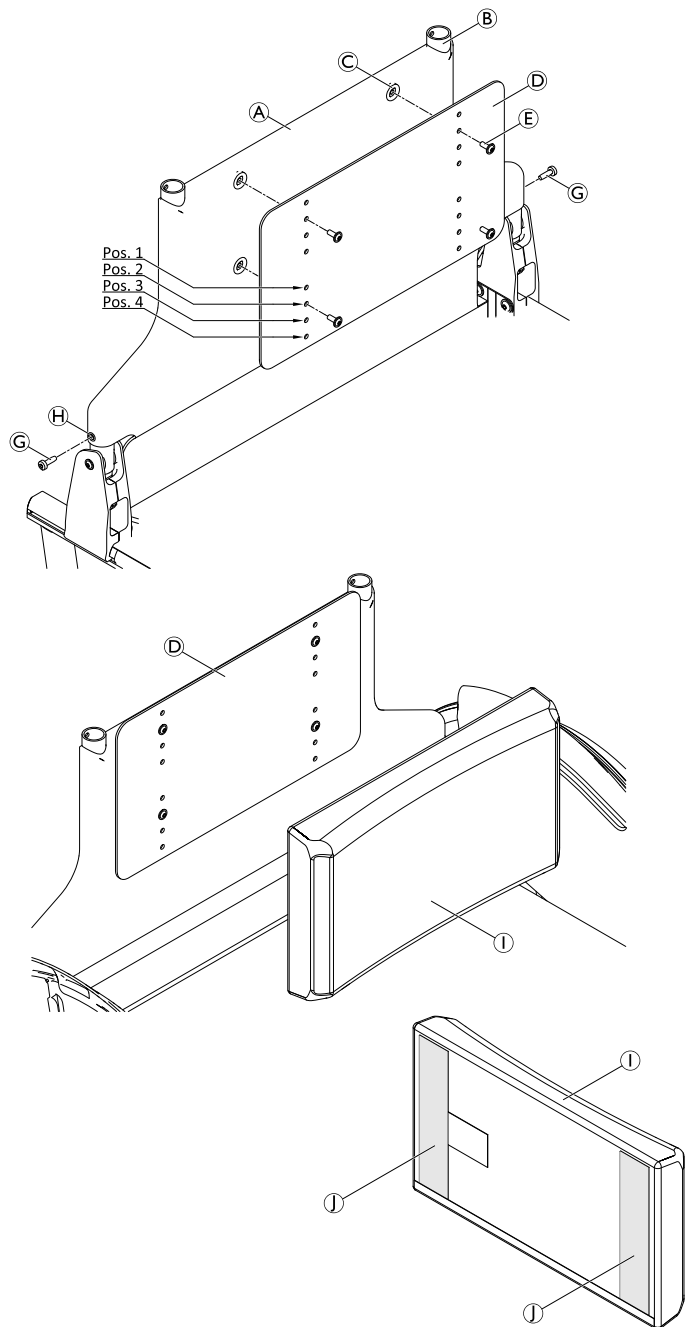
Unbrakonøkkel (3 mm)



1. Skyv ryggplatedekselet **A** ovenfra over ryggstøtterammen **B**.
2. Monter ryggplatedekselet gjennom hullene **H** til ryggstøtterøret ved bruk av skruene **G**.
3. Plasser anstandsholderene i gummi **C** i hullene på ryggplatedekselet.
4. Plasser ryggplaten **D** i ønsket høyde (se tabellen nedenfor).
5. Monter ryggplaten på rygglenet ved hjelp av skruene **E**.
6. Fjern den beskyttende filmen fra de selvklebende overflatene **I** på ryggputen **I**.
7. Lim ryggputen på ryggplaten ved å plassere den jevnt på ryggplaten og trykke den mot ryggplaten.
8. Fjern ryggplaten og puten ved å reversere trinn 7 til 1.

E = 6 Nm

G = 6 Nm



Stille inn rygg høyden


Høyden til ryggstøtten avhenger av monteringsposisjonen til ryggplaten. Følgende 4 høyder er mulige.

Ryggplatehøyde [mm]	Monteringsposisjon
425	Pos. 1
450	Pos. 2
475	Pos. 3
500	Pos. 4

6.4 Benstøtter

Benstøttene kan justeres i 5 posisjoner med trinn på 25 mm.

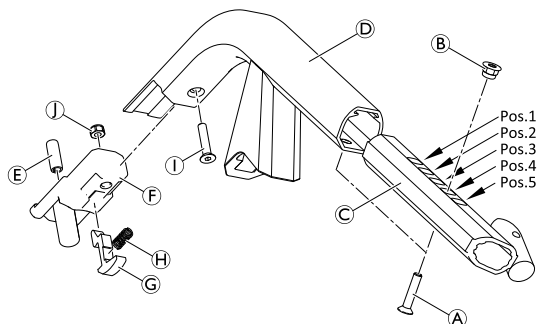
6.4.1 Montere benstøtten

 Unbrakonøkkel (4 mm) ■ ■ □


1. Plasser mutteren **B** i ønsket posisjon (1 – 5) i det uttrekkbare røret **C**.
2. Skyv det uttrekkbare røret inn i benstøtterøret **D** og fest med skruen **A**.
3. Trykk mutteren **J** i adapteren **F**.
4. Sett bolten **E** inn i adapteren.
5. Sett spaken **G** inn i adapteren.
6. Skyv fjæren **H** mellom spaken og adapteren.
7. Plasser adapterenheten i fotstøtterøret, og fest den med skruen **I**.

A = 6 Nm

I = 6 Nm

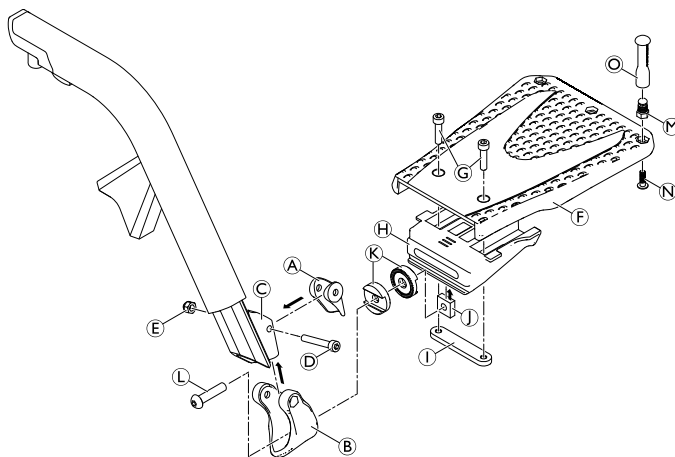


6.4.2 Montere fotplaten

 Unbrakonøkkel (4 mm) / skrunøkkel (8 mm) ■ ■ □


1. Monter del **B** med avstandsholdere **K** til fotstøtteleddet **H** ved bruk av skruer **I** og kvadratmutter **J**.
2. Monter fotplaten **F** til fotstøtteleddet ved hjelp av skruer **G** og den gjengede platen **L**.
3. Monter holderen til hælstoppen (**O** og **M**) på fotplaten ved hjelp av skruen **N**.
4. Monter fotstøtteinntallasjonen med del **A** til benstøtten **C** ved hjelp av skruen **D** og mutteren **E**.

L = 8 Nm



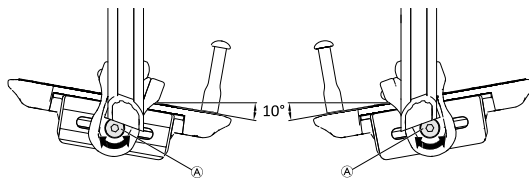
Justere fotplatevinkelen

Fotstøtten kan vinkles opptil 10° fra den horisontale posisjonen.

 Unbrakonøkkel (4 mm) ■ ■ □

1. Løsne skruen **A**.
2. Juster fotstøttevinkelen etter behov.
3. Stram skruen igjen.

A = 8 Nm



6.4.3 Bytte ut fotstøtten / justere fotstøtتهøyden

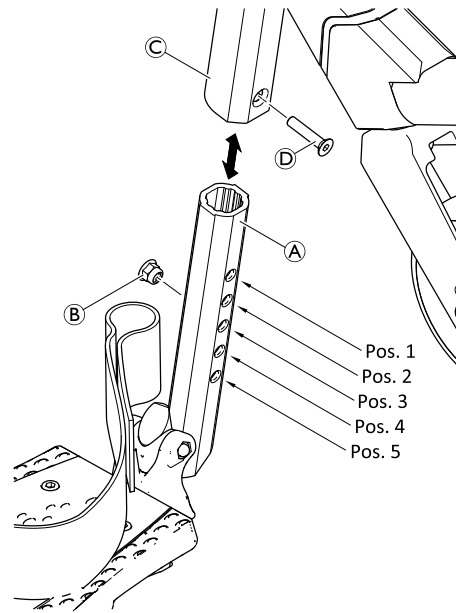


Unbrakonøkkel (4 mm)



1. Fjern skruen ④ fra fotstøttebøylen ③.
2. Ta av fotstøtten ①.
3. Plasser mutteren ② i det ønskede hullet (Pos. 1-5) i fotstøtten.
4. Sett fotstøtten inn i fotstøttebøylen, og fest den med skruen gjennom mutteren.

④ = 5 Nm



6.5 Sidedeler

6.5.1 Montere hjulskjermen

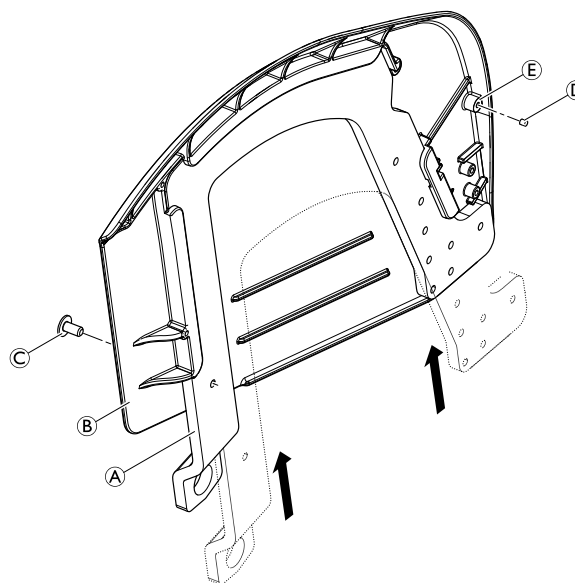


Unbrakonøkkel (4 mm)



1. Skyv støtten til hjulskjermen (A) inn i hjulskjermen (B).
2. Fest begge delene med skrue (C).
3. Skyv magneten (D) inn i hullet (E).

© = 5 Nm



6.5.2 Montere parkeringsbremsen

Parkeringsbremsene monteres direkte på hjulskjermen.

Montere bremsespaken



Unbrakonøkkel (4 mm)

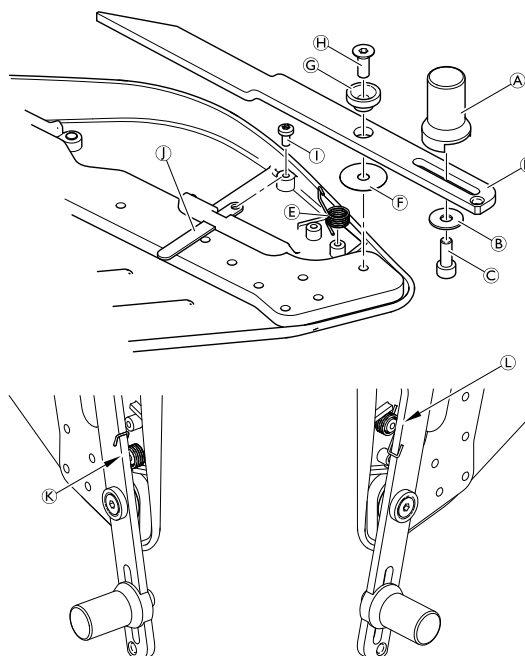


1. Monter skliarket (I) ved å bruke (1).
2. Monter bremseskoen (A) til bremsespaken (D) ved hjelp av underlagsskiven (B) og skruen (C).
3. Sett inn dreiefjæren (E) i samsvar med posisjonen (K) for høyre side og posisjon (L) for venstre side.
4. Installer bremsespaken til hjulskjermen ved å bruke underlagsskiven (F), huben (G) og skruen (H) og fest endene til dreiemomentet i følge posisjoner (K) og (L).

(1) = 1,5 Nm (maks.)

(C) = 8 Nm

(H) = 5 Nm



Installere bremsehåndtaket



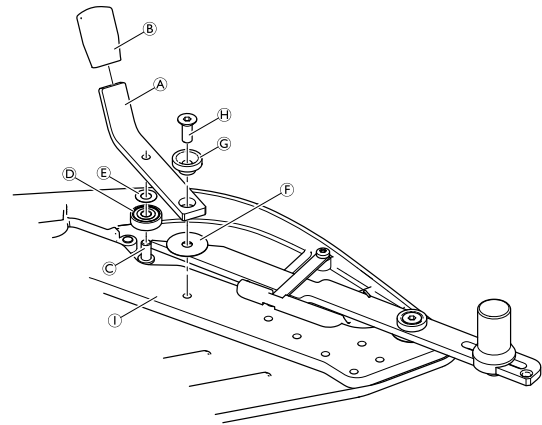
Unbrakonøkkel (4 mm)



1. Monter lageret ① med underlagsskiven ② på bremsespaken ③ ved å bruke skruen ④.
2. Skyv trekket til bremsespaken ⑤ helt ned på bremsespakenden.
3. Installer bremsespaken til hjulskjermen ved å bruke underlagsskiven ⑥, huben ⑦ og skruen ⑧.

④ = 5 Nm

⑧ = 5 Nm



6.5.3 Montere hjulskjerm med parkeringsbrems

Monteringsposisjoner for hjulskjerm i samsvar med den fremre sete-til-gulv høyden (FSTF)

FSTF [mm]	Posisjon
380	1
405	2
430	3
455	4



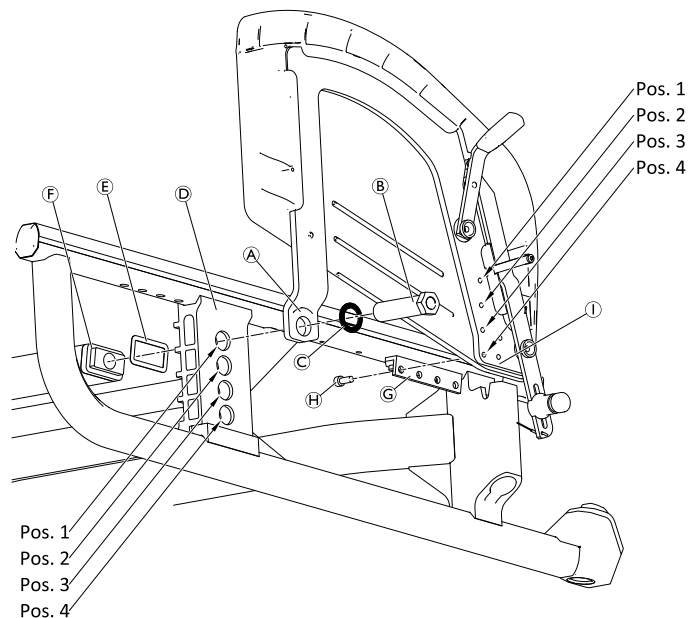
Unbrakonøkkel (4 mm) / pipeskrunøkkel (22 mm)



1. Juster den tverrgående støtten ① med underlagsskiven ② i ønsket posisjon på den vertikale støtten ③.
2. Monter den bakre enden av hjulskjermen med parkeringsbremsen ④ gjennom den vertikale støtten til den tverrgående-støtten ved hjelp av adapterhylsen ⑤ og underlagsskiven ⑥.
3. Monter den fremre enden av hjulskjermen med parkeringsbremsen ⑦ i ønsket sosisjon (se tabell) på rammeprofilen ⑧ ved å bruke skruen ⑨.

⑤ = 45 Nm

⑨ = 8 Nm




6.5.4 Montere/justere ledsagerbrems



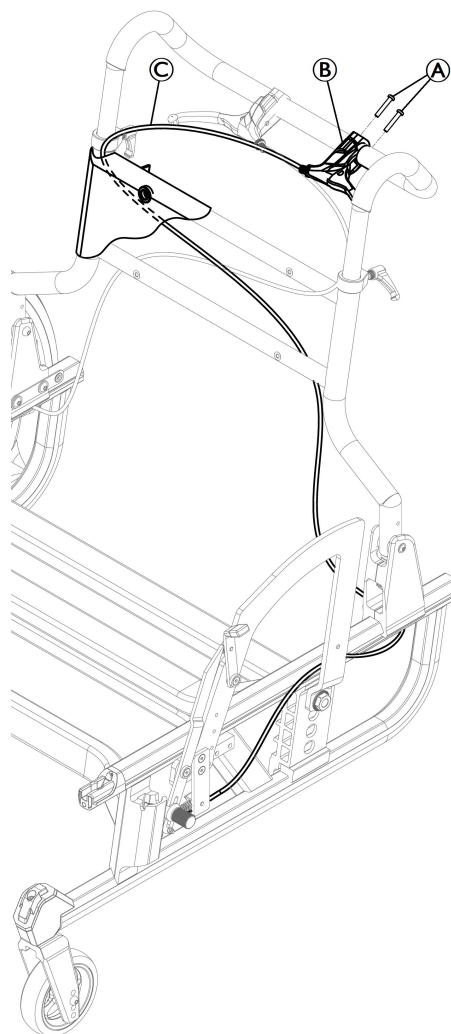
Unbrakonøkkel (4 mm) / stjerneskrutrekker / fastnøkkel (8 mm) / pipenøkkel (6 mm, 8 mm)



 Deler og komponenter har blitt fjernet fra illustrasjonen for å gjøre den mer oversiktlig.

1. Monter bremsespaken **B** på kjørehåndtaket med de 2 skruene **A** i 40° fra gulvet, fest bremsekabelen og kabelhylsen (Bowden-kabel) **C** ved hjelp av monteringssettet.
2. Plasser Bowden-kabelen **C** i ryggpolstringen for å holde den på plass.
3. Monter Bowden-kabelen **C** på stolrammen og hjulskjermbraketten som vist i illustrasjonen.
4. Gjenta trinnene 1 til 3 på den andre siden.
5. Juster avstanden mellom de to bremsespakene **B** til 120 mm, i en vinkel på 40° fra gulvet.

A = 1.6 – 2.2 Nm



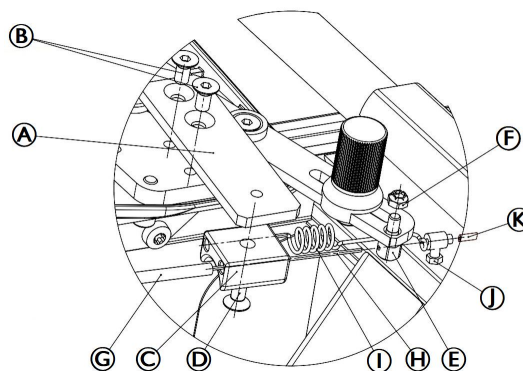
1. Monter ledsagerbremsen **A** på hjulskjermbraketten ved hjelp av de 2 skruene **B**.
2. Fest husstopperen **C** til ledsagerbremsen **A** ved hjelp av skruen **D**.
3. Monter kabelglidestykket **E** på bremsespaken ved hjelp av låsemutteren **F**.
4. Før Bowden-kabelen **G** inn i husstopperen **C**.
5. Før bremsekabelen **H** inn i kabelglidestykket **E**.
6. Før fjærkabelen **I** inn i husstopperen **C**.
7. Før bremsekabelen **H** inn i fjærkabelen **I** og låsekabelen **J**.
8. Fest bremsekabelen **H** i låsekabelen **J**, og juster spenningen.
9. Monter kabelbeskyttelseshylsen **K** på bremsekabelen **H**.
10. Eliminer dødgangen til bremsekabelen **H** ved å justere den åpne klemmeskruen på bremsespaken **B**, se illustrasjonen over.
11. Gjenta trinnene 1 til 10 på den andre siden.

B = 6–8 Nm

D = 4–5 Nm

F = 4–6 Nm

J = 2–3 Nm



6.5.5 Installere forflytningsassistansen



Unbrakonøkkel (5 mm) / pipeskrunøkkel (10 mm)



1. Monter proppen ② i det påkrevde hullet av forflytningsrøret ① ved bruk av skrue ③.

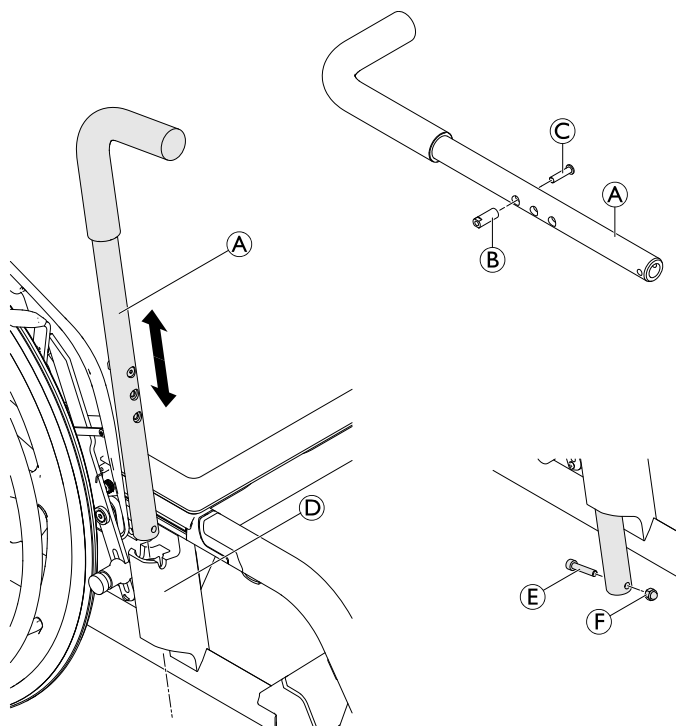


Pass på at begge klemmene ④ er plassert i holderen til forflytningsspaken, se 6.1.1 *Montere rammestøtter*, side 13.

2. Plasser forflytningsassistansen i holderen til forflytningsspaken ⑤ med håndtaket vendt fremover.
3. Monter skruen ⑥ og mutteren ⑦ til forflytningshjelperøret.
4. Installer den andre forflytningshjelpen på den andre siden.

③ = 4 Nm

⑥ = 8 Nm



6.6 Styrehjul

6.6.1 Skifte ut styrehjulet



Unbrakonøkkel (3 mm)

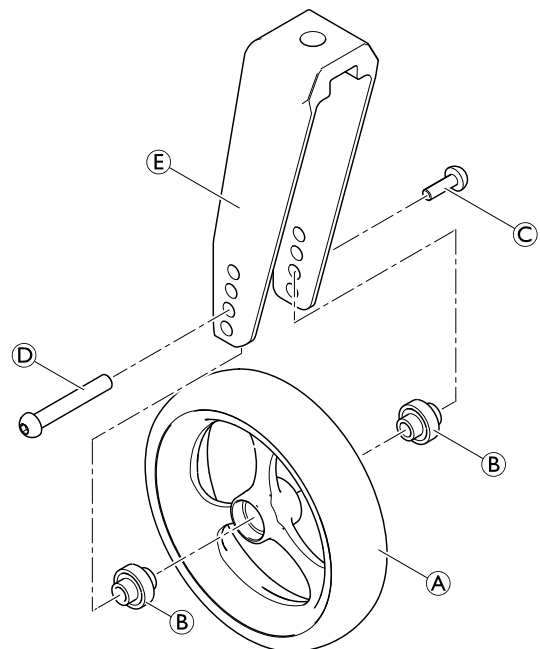


1. Fjern hylstermutteren © og skruen ④.
2. Ta av styrehjulet ① med lagrene ② fra styrehjulsgaffelen ⑤.
3. Monter det nye styrehjulet og lagrene i den påkrevde posisjonen til styrehjulsgaffelen.
4. Fest styrehjulet til styrehjulsgaffelen ved å bruke hylsemutteren og skruen.

④ = 5 Nm

Funksjonskontroll:

Hjulet kan ikke vingle, men må kunne rotere lett.



6.6.2 Skifte ut styrehjulsgaffelen



Unbrakonøkkel (5 mm) / pipeskrunøkkel (10 mm)



1. Fjern styrehjulet, se 6.6.1 Skifte ut styrehjulet, side 23.
2. Fjern skruen ① fra låsen til benstøtten ②.
3. Fjern mutteren ① fra skruen ⑤ og fjern underlagsskivene ⑥, svinghjuls gaffelen ④, underlagsskivene ③, sett inn ⑧ og hylsen ① fra svinghjuls-gaffelstøtten ⑦.
4. Skift om nødvendig lageret ② og avstandsholderen ③ til styrehjulsgaffelstøtten.
5. Skift ut styrehjulsgaffelen, og monter på nytt i omvendt rekkefølge.

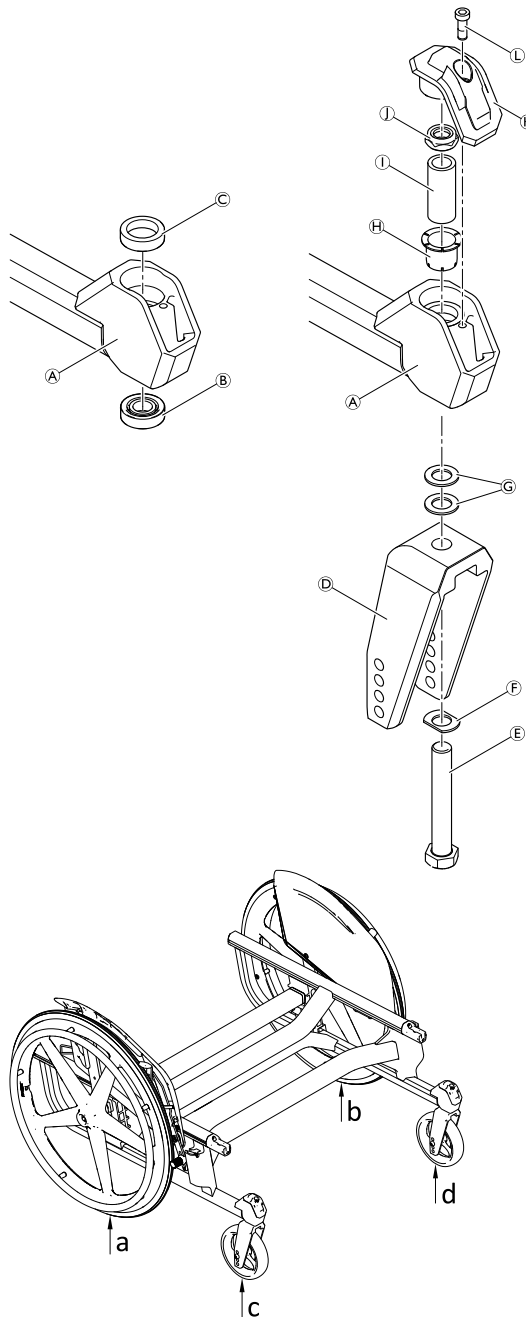
VIKTIG!

Fare for skade på styrehjulsgaffelen

- Ikke stram skruen ⑤ for mye.
- Stram skruen kun så mye at gaffelen fortsatt kan dreies fritt.

6. Monter styrehjulet igjen.
7. Plasser rullestolen på en flat overflate. Drivhjulene (a og b) og styrehjulene (c og d) bør være i like mye kontakt med gulvet.
8. Kontroller at rullestolen er jevnt flat, ved å måle klaringen til bakken (c & d) på styrehjulene. Hvis klaringen til bakken til et av styrehjulene er mer enn 1,5 mm og de andre er nær gulvet, legg til en ytterligere underlagsskive ③ når du monterer styrehjulsgaffelen på den korresponderende siden.

- ① = 5 Nm
② = 15 Nm



6.7 Tilbehør

6.7.1 Installere tipsikringen



Unbrakonøkkel (4 mm, 5 mm) / pipeskrunøkkel (22 mm)

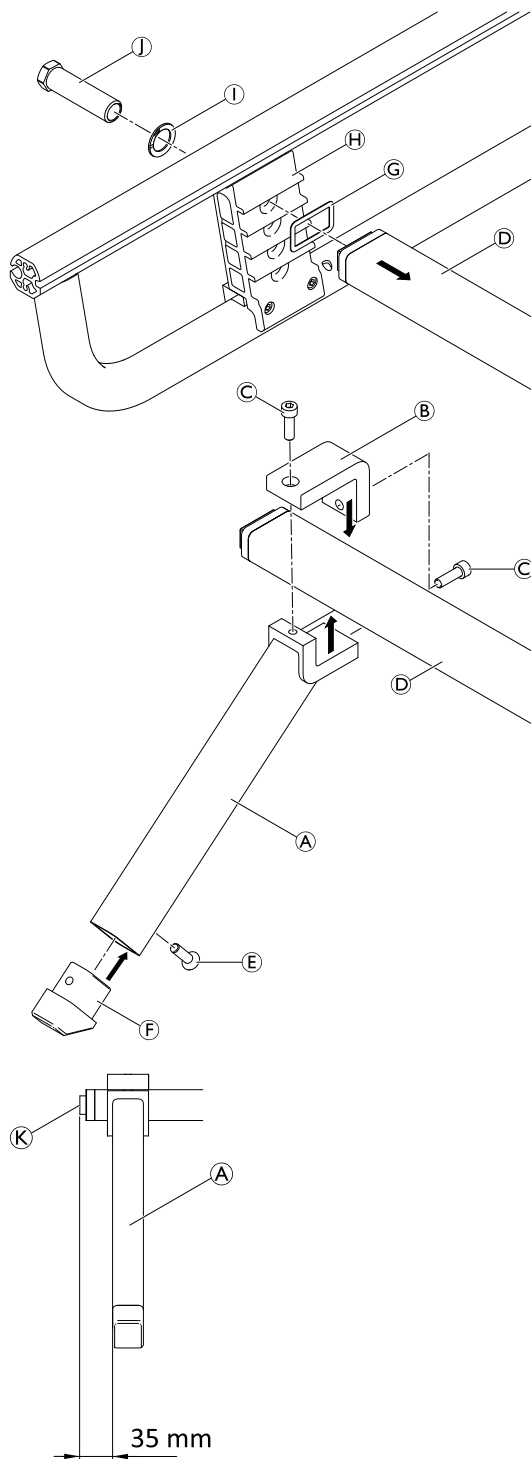


1. Demonter den tverrgående stangen ④ med underlagsskiven ③ fra den vertikale holderen ⑧ ved å fjerne adapterhylsen ① og underlagsskiven ① på begge sider.
2. Installer tipsikringsskoen ⑥ til tipsikringsrøret ⑤ ved hjelp av skruen ⑦.
3. Monter tipsikringsrøret på den tverrgående stangen ④ ved hjelp av flensen ② og skruene ③. Ikke stram skruene helt.
4. Plasser tipsikringen ⑤ med en avstand på 35 mm målt fra enden av akselen ⑧.
5. Stram til boltene ③.
6. Monter det andre tipsikringen på samme måte på den andre siden.
7. Reinstaller den transversale stangen med tipsikringen til de vertikale støttene.

③ = 16 Nm

⑦ = 7 Nm

① = 45 Nm



6.7.2 Montere transportlageret



Unbrakonøkkel (4 mm, 5 mm) / pipeskrunøkkel (22 mm)

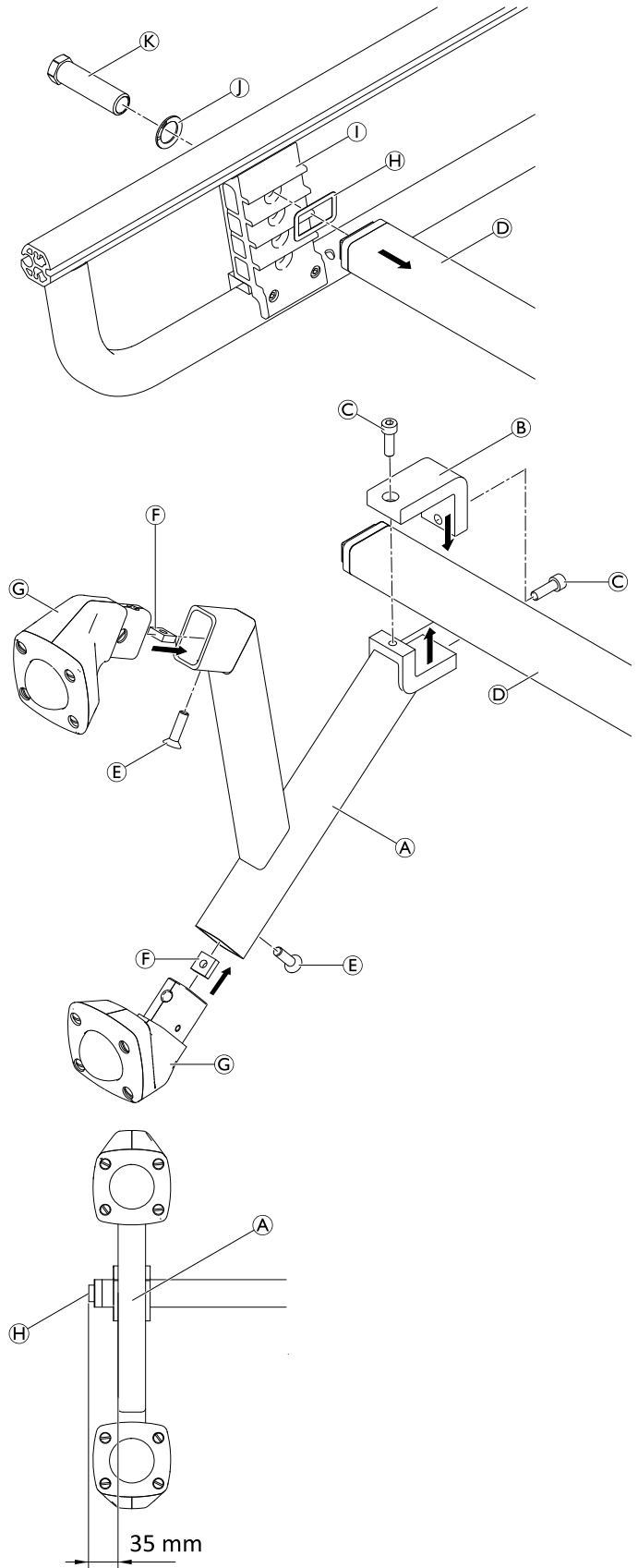


1. Demonter den tverrgående stangen ④ med underlagsskiven ⑧ fra den vertikale holderen ① ved å fjerne adapterhylsen ⑫ og underlagsskiven ① på begge sider.
2. Monter ball styrehjulene ③ på transportlageret ⑤ ved hjelp av skruene ⑥ og den firkantede mutteren ⑦.
3. Monter transportlageret ⑤ på den tverrgående stangen ④ ved hjelp av flensen ② og skruene ③. Ikke stram skruene helt.
4. Plasser transportlageret ⑤ med en avstand på 35 mm målt fra enden av akselen ⑧.
5. Stram til boltene ③.
6. Monter det andre transportlageret på samme måte på den andre siden.
7. Reinstaller den transversale stangen med transportlageret til de vertikale støttene.

③ = 16 Nm

⑥ = 7 Nm

⑫ = 45 Nm



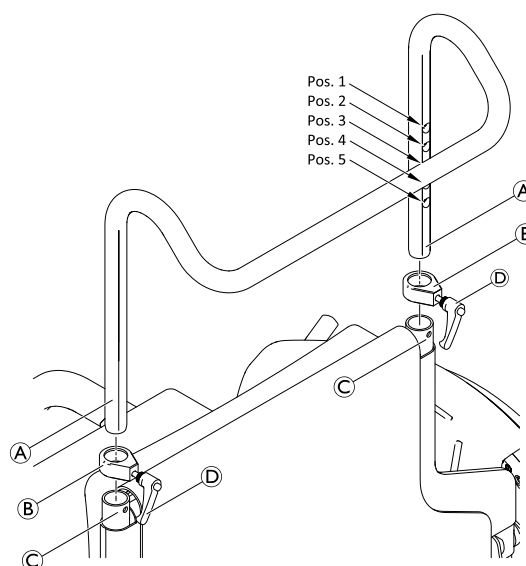
6.7.3 Installer kjørebøylen



—

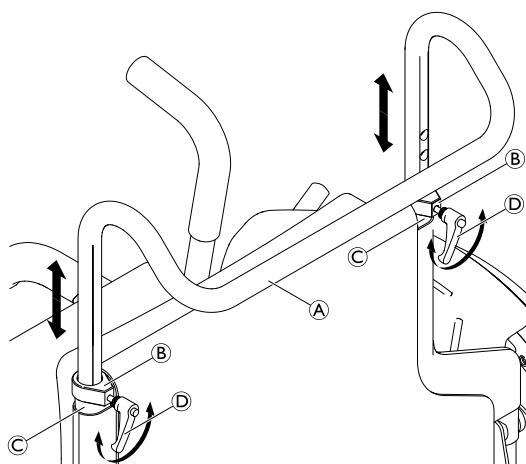


1. Plasser begge klemmedelene **B** på endene av ryggørerne **C**. Sørg for at hullene på klemmedelene er i samsvar med hullene på enden på ryggørret.
2. Sett kjørebøylen **A** inn i ryggørerne.
3. Flytt kjørebøylen til ønsket høyde (Pos. 1 – 5) og fest ved å dreie spakene **D** på avklemningsdelen med klokkeretningen.
4. Hvis du vil fjerne kjørebøylen reverserer du trinn 3 til 1.



Stille inn høyden

1. Løsne begge avklemningsdelene **B** ved å dreie spakene **D** mot klokkeretningen.
2. Flytt kjørebøylen **A** til ønsket høyde, og fest ved å dreie spakene **D** på avklemningsdelen med klokkeretningen.



6.7.4 Montere dryppstativet

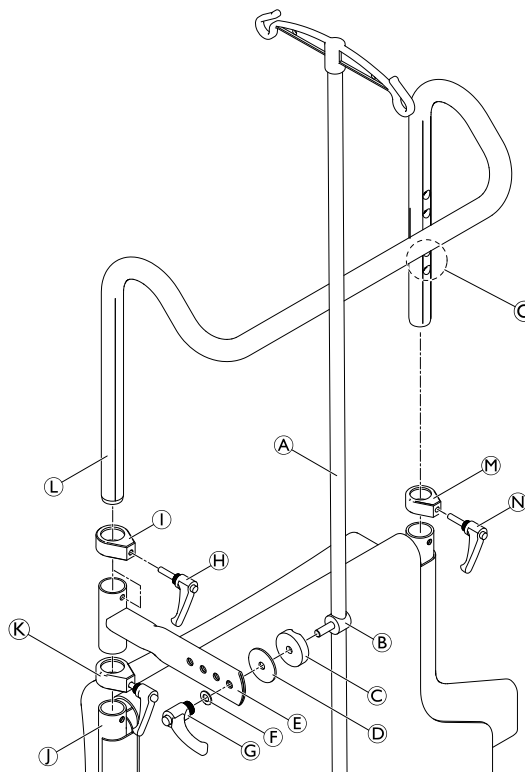
For å montere dryppstativet på rullestolen må den være utstyrt med kjørebøylen.



—



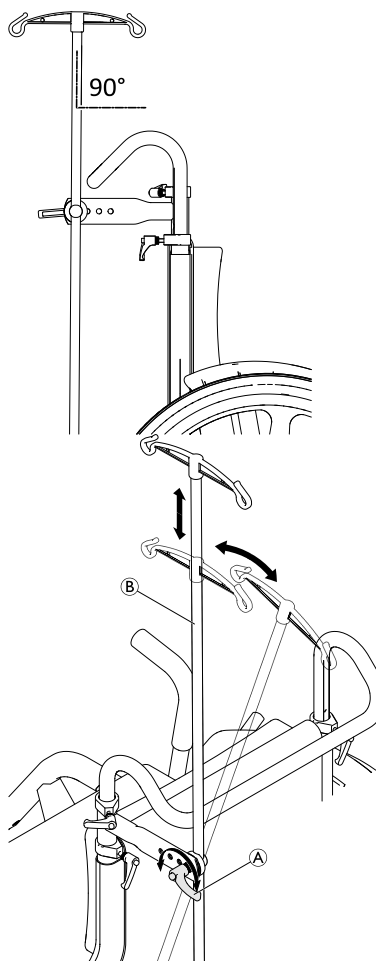
1. Sett stangen til dryppstativet **A** med skrue elementet **B** gjennom låseskiven **C** og underlagsskiven **D** inn i det ønskede huller i dryppstativstøtten **E**
2. Fest dryppstativet til dryppstøtten med underlagsskiven **F** og håndtaket **G** ved å dreie den med klokkeretningen.
3. Løsne avklemmingsdelene **I** og **M** ved å dreie spakene **H** og **N** mot klokkeretningen.
4. Fjern kjørebøylen **L**.
5. Plasser avklemmingsdelen **K** på rammerøret **J**.
6. Plasser dryppstativets støtte **E** på avklemmingsdelen **K**.
7. Plasser avklemmingsdelen **I** på støtten til dryppstativet.
8. Sett kjørebøylen gjennom delene **I**, **E** og **K** inn i rammerøret (bare gjennom avklemmingsdelen **M** på den andre siden).
9. Sett inn og fest spaken **N** i ett av de to nederste hullene **O** på kjørebøylen.
10. Fest kjørebøylen ved å dreie spaken **H** med klokkeretningen.



Justering av høyden og vinkelen

i Dryppstativstangen skal alltid plasseres i vertikal stilling, dvs. i 90 graders vinkel mot bakken, uansett hvilken posisjon ryggstøtten eller rullestolen er i.

1. Løsne spaken **A**.
2. Juster dryppstativet **B** til ønsket høyde og sørg for at vinkelen for loddrett justering (90° vinkel på bakken) er korrekt.
3. Stram spaken **A** igjen.



6.7.5 Montere krykkeholderen

Krykkeholderen kan installeres enten på venstre eller høyre bakre side av rullestolen.



Unbrakonøkkel (4 mm, 5 mm)

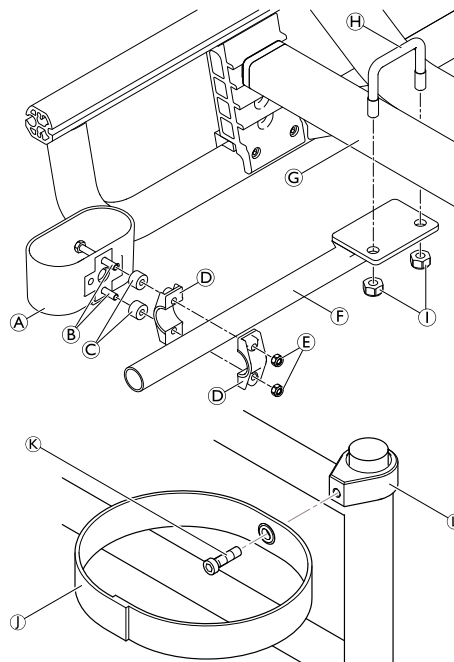


1. Monter plastikkdekelet **A** på holderbøylen **F** ved hjelp av skruen **B**, avstandsholdere **C**, avklemningsdeler **D** og muttere **E**.
2. Monter oksygenholderen til krysstaget **G** ved hjelp av U-skruen **H** og mutterne **I**.
3. Monter beholderstropen **J** på ryggfestedelen **L** ved hjelp av skruen **K**.

I = 20 Nm

E = 7 Nm

K = 7 Nm



6.7.6 Montering av oksygenholderen



Unbrakonøkkel (5 mm)/pipeskrunkøkkel (17 mm)/skrunøkkel (10 mm)



1. Monter oksygenholderrøret **A** til støtterøret **D** i ønsket posisjon (POS. 1 – 5) ved hjelp av skruer **C** og muttere **B**.

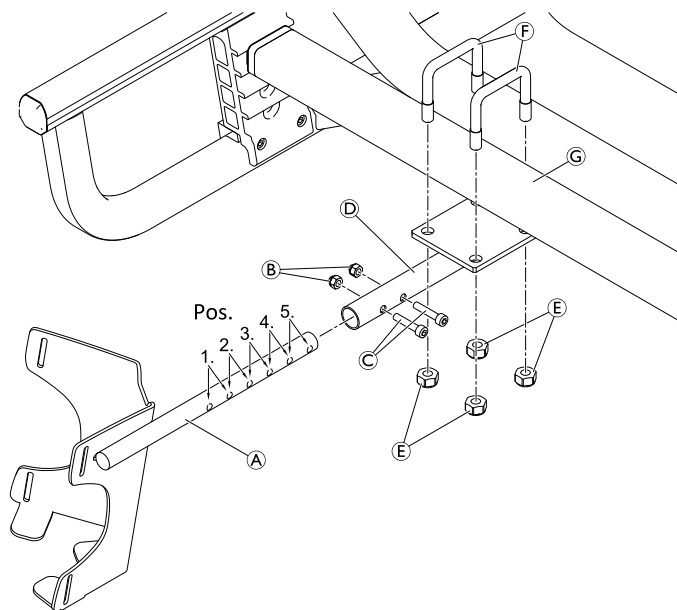


Oksygen er standardmontert i posisjon 2.

2. Monter oksygenholderen til krysstaget **G** ved hjelp av U-skruene **F** og mutterne **E**.

B = 8 Nm

E = 20 Nm



6.7.7 Montere forankringslenkene

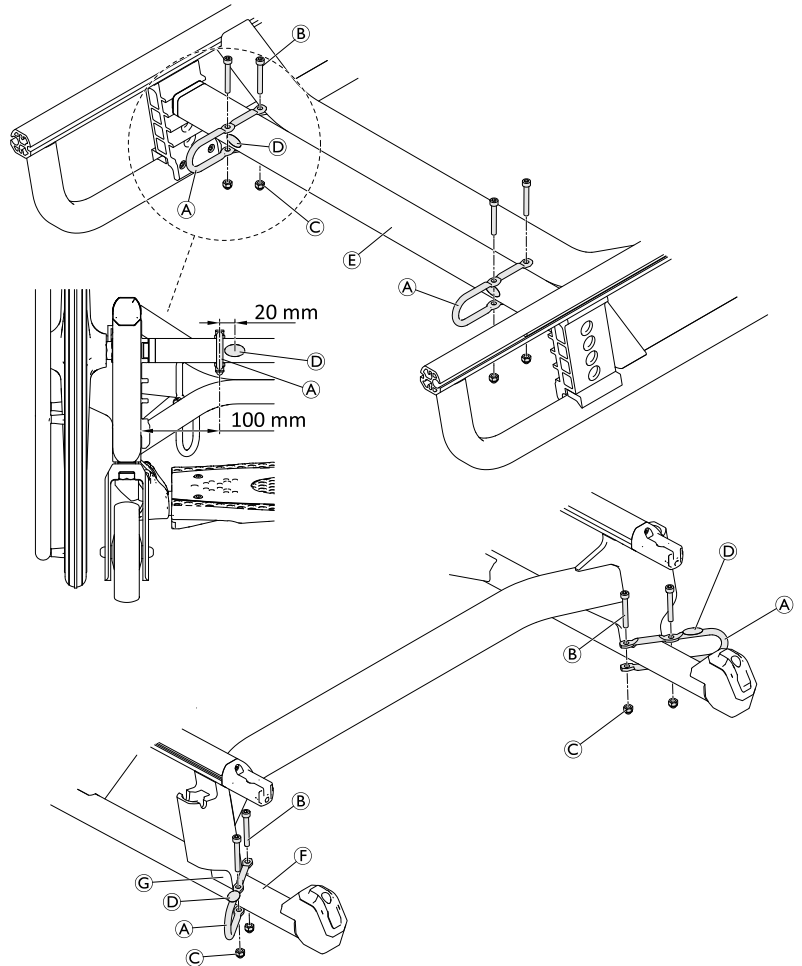


Unbrakonøkkel (5 mm) / pipeskrunkøkkel (10 mm)



1. Monter forankringslenkene til den bakre tverrgående-stangen ⑤ ved hjelp av skruene ② og mutterne ③.
2. Monter forankringslenkene til den fremre rammen ⑥ ved bruk av skruer ② og muttere ③. Lenkene må ligge mot den vertikale støtten ④.
3. Fest etikettene til karabinkrokene ① til den bakre tverrgående stangen og de fremre forankringslenkene.

③ = 8 Nm



6.7.8 Installere sittestillingsbeltet

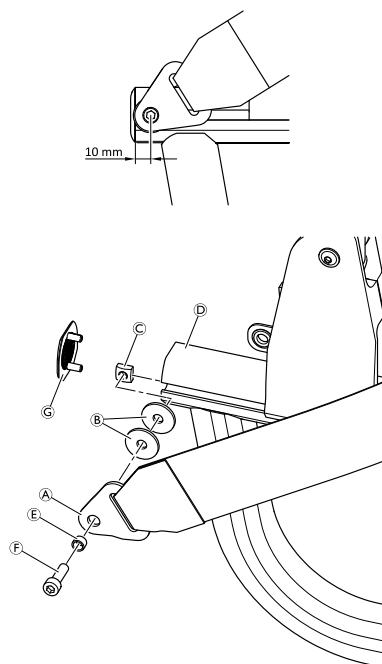


Unbrakonøkkel (5 mm)/pipeskrunøkkel (17 mm)/skrunøkkel (10 mm)



1. Monter sittestillingsbeltet ① på den bakre rammen ④ ved bruk av to underlagsskiver ②, avstandsholder ⑤, skruer ⑥ og det gjengede innlegget ③.
2. Dekk til enden på rammen med korken ⑦.

⑥ = 8 Nm



Invacare distributors

Norge:

Invacare AS
Grensesvingen 9, Postboks 6230, Etterstad
N-0603 Oslo
Tel: (47) (0)22 57 95 00
Fax: (47) (0)22 57 95 01
norway@invacare.com
www.invacare.no



Invacare France Operations SAS
Route de St Roch
F-37230 Fondettes
France

