

Brukermanual

SVEN SYKEHUSNATTBORD

Modell: Spiseplate med tilt



Innholdsfortegnelse

Innholdsfortegnelse	2
Innstilling og bruk	3
Bruksanvisning	4
Tilvalg og tilbehør	7
Levetid	8
Rengjøring	8
Vedlikeholdsbeskrivelse	9
Reservedeler	9
Avfallshåndtering/gjenbruk	10
Garantier og forbehold	12
Utførelser	12
Tekniske data	13

Innstilling og bruk

Nattbord modell Sven er et norskprodusert nattbord for bruk i alle typer helseinstitusjoner. Det er laget i høykvalitets materialer av cdf, mdf og stål.

Nattbordet har gjennomgående skuffer på begge sider, slik at det enkelt kan benyttes på begge sider av sengen. Det kan også leveres med skapdører og hylle.

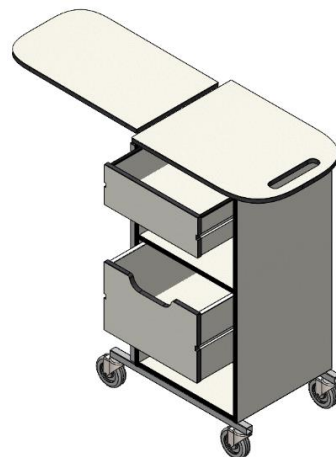
Hjulene er store og av høy kvalitet. Dette gjør at de ruller lett over terskler og sitter godt på. To av hjulene er låsbare. Nattbordet er i tillegg utstyrt med et stødig håndtak for lettere transport og manøvrering for sykehuspersonale.

Svarte kanter mot hvit overflate skaper god kontrast for øyet slik at man tydeligere ser bordets kanter og dermed potensielt kan forebygge uhell og skade for pasient.

Lagringsmulighetene er mange og fleksible. Den lille skuffen på toppen fungerer bra til lagring av mindre eiendeler som pasienten ønsker å oppbevare godt beskyttet som f.eks telefon, ipad e.l. Den åpne hylle er ekstra lett tilgjengelig for bruk fra seng og man kan med liten anstrengelse legge fra seg ting her. Den store skuffen kan romme veske, klær eller andre større objekter. Denne gir god oversikt over tingene og er lett å bruke fra sengen. Den nederste hylle passer bra for oppbevaring av sko og tøyler. Nattbordet kan også leveres med knagger for oppheng av jakke, veske, håndkle e.l

Spiseplaten er stor og kan justeres i flere høyder for bruk i både seng og stol. Maks belastning 8 kg.

Nattbordet er robust og stødig og har vanskelig for å velte.



Bruksanvisning

Justering av spiseplate

Spisebrettet dras opp for å settes i posisjon. Når ønsket høyde er nådd, bøyes spisebrettet ned. Dette låser automatisk spisebrettet i ønsket posisjon.



Spisebrettet har en høydejustering
På 700 – 980 mm og kan settes i
18 ulike høyder.



Bruk av tilt:

Justeringsgrepet dras ut for å sette spisebrettets vinkel.



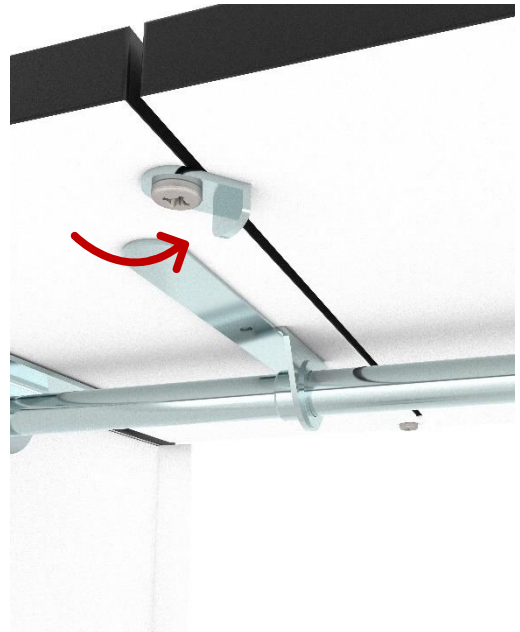
Når ønsket vinkel er oppnådd, dyttes grepet tilbake i sporet og låses i posisjon.



Spisebrettet kan tiltes begge veier og brukes i flere posisjoner.



Spiseplaten har en tilleggssikring som kan brukes dersom man ønsker å låse brettet i nøytral posisjon hvis tilt ikke skal brukes. Dette gjøres ved å vende på to roterende beslag på hver side under platen.



Tilvalg og tilbehør

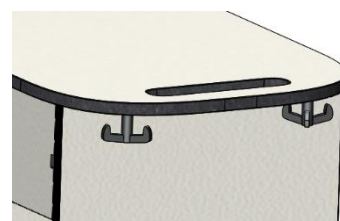
Nattbordet kan også leveres med **skapdører** og hylle, i stedet for **stor skuff**.



Kroker

Kan leveres med 2 stk påmonterte kroker.

For oppheng av veske, jakke, håndkle e.l.



Det kan monteres låser på alle skuffer og skap som ekstra-utstyr.

Bordet kan leveres med eller uten vinkeljustering på spisebrett.

Levetid

Forventet levetid for dette produktet er 10 år når det brukes i samsvar med instruksjonene om rengjøring, vedlikehold og riktig bruk. Avhengig av hvor mye det brukes må man påberegne slitasje på spiseklaff og andre slitedeler som må regnes med å skiftes etter en tid.

Rengjøring

Nattbordets topp- og spiseplate er produsert i et plate-materiale med CDF kjerne og overflate i melamin. Nattbordets øvrige deler har kjerne i mdf.

Beskrivelse av rengjøring for hånd:

1. Topp- og spiseplate i cdf har god motstandsevne mot fuktinntrengning og tåler at vanndråper blir liggende i inntil 48 timer, men vi anbefaler alltid å tørke av overflater straks etter rengjøring eller søl.
2. Alle overflater tåler vann og vanlige rengjøringsmidler.
3. Rengjøringsmiddel: Vi anbefaler at du bruker et mildt vaskemiddel med nøytral eller nær nøytral pH (5–9). Kommersielt tilgjengelige forbrukerprodukter som oppvaskmiddel eller universalrengjøringsmidler kan benyttes. Les instruksjonene på etiketten til rengjøringsmiddelet og bruk det ved den angitte konsentrasjonen. Unngå salmiakk, skuremiddel, skurepulver, flekkfjernings svamp/«magisk svamp» eller andre midler med slipende eller mattende effekt. Unngå stålull og grytesvamper. **Unngå aceton.**
4. Maks. vanntemperatur: 40 °C 1. Tørk overflater grundig med en myk klut lett fuktet med rengjøringsmiddel helt til alt synlig smuss er fjernet.
5. Fjern alle rester av rengjøringsmiddel med en ren, fuktig klut. 3. Tørk med en ren, myk klut.

NB: Nattbordet må ikke vaskes i vaskemaskin, spyles eller vaskes med damp. Skal kun rengjøres for hånd.

NB: Ved skader og hakk vil vann kunne trenge inn uansett overflate og kjernemateriale. Vi kan derfor ikke garantere fuktbestandighet etter oppståtte skader, hakk eller sprekker i overflaten. Dersom man ønsker enda høyere slitestyrke, er det mulig å oppgradere til Fenix overflate på topp og spiseplate.

Vedlikeholdsbeskrivelse

Nattbordet krever ikke særskilt vedlikehold ut over at det regelmessig blir funksjonstestet (hjul, brems, sideplatens hev/senk/låsemekanisme). Nattbordet bør vaskes regelmessig og hår fjernes fra hjul. Av estetiske grunner kan kanter på topp og spiseplate smøres med olje dersom de blir matte. Periodisk vedlikehold vil være justering av hengsler og dører samt ettersyn av hjul.

Reservedeler

Tilgjengelige reservedeler er:

Hjul

Spiseplate

Skuff liten

Skuff stor

Skapdør høyre

Skapdør venstre

Hengsler

Beslag

Avfallshåndtering/gjenbruk



Ved avhending demonteres nattbordet og sorteres som metall (ramme, beslag og understell) og bearbeidet tre (skrog, skuffer, skapdører og sideplate)

Produsent Haugstad Møbler tilbyr som alternativ at brukte nattbord kan returneres til dem for resirkulering og istandsetting for ny/alternativ bruk.

Haugstad Møbel AS er en bærekraftig møbelfabrikk med fokus på sirkulærøkonomi som har implementert FNs bærekraftsmål i sin langsiktige forretningsstrategi. Haugstad Møbel AS har bl.a. returordning for alle møbler og innredninger som skal byttes ut av kunde. Møblene blir

tatt inn i gründerfabrikken "Hubben" som er Haugstad Møbel AS sin læringsfabrikk og miljøfyrtårn.

Haugstad Møbel AS – en bærekraftig møbelfabrikk med fokus på samfunnsbygging og sirkulærøkonomi.

Vi har implementert sirkulærøkonomi i praksis. Vår satsning har ført til både grønn Innovasjon og sosial Innovasjon.

Hubben Læringsfabrikk

Hubben Læringsfabrikk er en gründerhub som brukes av flere hundre ungdomsskoleelever.

Hubben er etablert i samarbeid med Hå kommune, Ungt Entreprenørskap, der fem ungdomsskoler i Hå har muligheten for å være med.

Her startes ungdomsbedrifter som jobber med design og redesign av brukte møbler. Her sørger de for at brukte møbler og innredninger fra Haugstad Møbel AS som skal ut av markedet tas tilbake for redesign, og sørger for at møblene til en hver tid er i sirkulasjon. Når brukte møbler og innredninger kommer i retur til Hubben, blir de enten restaurert og lagt ut for salg, eller redesignet og laget til noe nytt. For eksempel kan en bordplate lages om til blomsterkasser eller delikate hyller.

Hubben har blitt en ny læringsplattform der elevene tar del i alle ledd i en bedrift; design og modellering, produksjon i en ny og moderne møbelfabrikk, hms, salg, markedsføring og regnskap. I Hubben har vi fokus på lære om FNs bærekraftsmål og jobbe med sirkulærøkonomi i praksis.

Ungt Entreprenørskap Norge er en god samarbeidspartner, som har unike ressurser, samt utarbeidet læringsverktøy for elevbedrift.

Alt dette gjør at Hubben bidrar til å nå læreplanmålene i mange fag, gjennom entreprenørskap som læringsmetode.

Returordning for møbler

Haugstad har returordning for alle våre møbler og innredninger som skal byttes ut av kunde. Møblene blir tatt inn i vår gründerfabrikk "Hubben" som er Haugstad Møbel AS sin læringsfabrikk og miljøfyrtårn.

Gründere blir født

Ungdommer som allerede på ungdomsskolen begynner å definere seg selv utenfor arbeidslivet, vil nå få mulighet til å finne seg til rette og finne sin plass i en fremtidig arbeidssammenheng. Vi håper at mange ser muligheter for å starte egen bedrift, når de skal ut i arbeidslivet.

Vi vil med dette skape unge gründere som etablerer nye arbeidsplasser og ny industri for Norge i fremtiden.

Konkurranseskraft i fremtiden

Norsk Industri er ansvarlig for innovasjon, og må i samarbeid med andre institusjoner være med å bidra til utdanning og teknologiutvikling, som igjen skaper konkurranseskraft i fremtiden!

FNs bærekraftsmål

Haugstad Møbel har stort fokus på bærekraft og sirkulærøkonomi, og har implementert FNs bærekraftsmål i en langsiktig forretningsstrategi.

FNs bærekraftsmål er verdens felles arbeidsplan for å utrydde fattigdom, bekjempe ulikhet og stoppe klimaendringene innen 2030.

Dette skal Haugstad Møbel være en del av, og gjøre sitt for at målene blir nådd.

Ingen kan gjøre alt, men alle kan gjøre noe.

Les gjerne mer på hjemmesiden: <https://www.haugstadmobel.no/baerekraft/>.

Garantier og forbehold

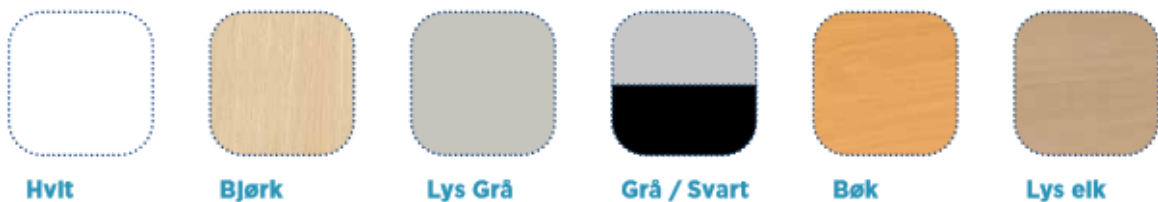
Det innrømmes 5 - fem års garantitid med forbehold om at produktet brukes daglig i samsvar med instruksjonene i denne brukermanualen om rengjøring, vedlikehold og riktig bruk.

Utførelser

Farger:

Kanter på topp- og spiseplate utføres i svart CDF. Fronter utføres også med svarte kanter. Stativ består av hvitt pulverlakkert stål.

Nattbordet kan leveres i disse utførelsene:



Alle fargene leveres med melamin som standard overflate.

Vi tilbyr også Fenix laminat med antibakterielle kvaliteter i hvit og grå.

Tekniske data

Spesifikasjoner:

Totalhøyde: 970 cm

Høydeinnstilling spiseplate: 700-980 mm

Lengde spiseplate: 590 cm.

Maks vekt spiseplate: 8 kg

Topplate: 540 x 426 mm

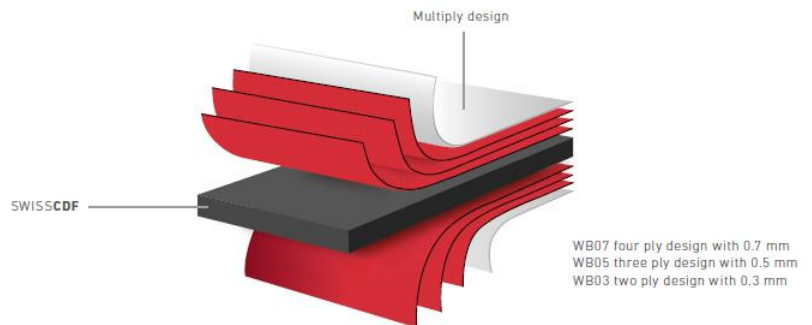
Spiseplate: 595mm x 349 mm

Materialer

CDF

Cdf er et mer eksklusivt kjernemateriale som har en høyere tetthet, hardhet og er mer vannbestandig enn mdf.

SWISSCDF
High density wood fibreboard (>1,000 kg/m³)



Melamin

Vannbestandig overflate bestående av Melamin, som er en hard, herdet plast som tåler mye og ikke knuser.

Fenix laminat:

Fenix er en eksklusiv laminat som på grunn av sin overflatestruktur forringer levevilkårene for bakterier. Materialet er helt uten antibakterielle tilsetninger av noe slag. Denne laminatoverflaten blir lagt utenpå kjernemateriale av cdf. Overflaten er vanntett og 0,9 mm tykk.

Hjul

Nattbordet er utstyrt med 4 store hjul i høy kvalitet med dobbel kulebane og svingkrans. Gaffel og festeplater i elforsinket stål. Gummibane på plastfelg. 2 av hjulene er låsbare.

