

# Invacare® SB® 910



no Seng  
Bruksanvisning



Denne bruksanvisning skal overleveres til sluttbrukeren.  
FØR du bruker dette produktet, MÅ du lese denne bruksanvisning  
og oppbevare den til senere referanse.



**Yes, you can.®**

©2020 Invacare Corporation

Med enerett. Det er forbudt å republisere, kopiere eller endre hele eller deler av denne veiledningen uten at det på forhånd er innhentet skriftlig tillatelse fra Invacare. Varemerker er angitt med ™ og ®. Alle varemerker eies av eller lisensieres til Invacare Corporation eller tilhørende datterselskaper med mindre annet er angitt.

# Innholdsfortegnelse

<b>1 Generell informasjon</b> . . . . .	<b>4</b>	9.2 Vekt . . . . .	23
1.1 Innledning. . . . .	4	9.3 Madrassmål . . . . .	23
1.1.1 Symboler i denne håndboken . . . . .	4	9.4 Miljøbetingelser . . . . .	23
1.2 Levetid . . . . .	4	9.5 Elektrisk system . . . . .	23
1.3 Samsvar . . . . .	4	<b>10 Elektromagnetisk kompatibilitet</b> . . . . .	<b>24</b>
1.3.1 Fullstendige produktspesifikasjoner . . . . .	4	10.1 Generell EMC-informasjon . . . . .	24
1.4 Garantiopplysninger . . . . .	4	10.2 Elektromagnetisk utslipp . . . . .	24
1.5 Ansvarsbegrensning . . . . .	4	10.3 Elektromagnetisk immunitet . . . . .	24
<b>2 Sikkerhet</b> . . . . .	<b>5</b>	10.4 Testspesifikasjoner for immunitet for trådløst RF-kommunikasjonsutstyr . . . . .	25
2.1 Generell sikkerhetsinformasjon . . . . .	5		
2.2 Madrasser . . . . .	6		
2.3 Sikkerhetsinformasjon om elektromagnetisk kompatibilitet . . . . .	6		
2.4 Merking og symboler på produktet . . . . .	7		
2.4.1 Identifikasjonsmerke . . . . .	7		
2.4.2 Annen merking . . . . .	7		
<b>3 Produktoversikt</b> . . . . .	<b>8</b>		
3.1 Bruksområde . . . . .	8		
3.1.1 Tiltentk operatør . . . . .	8		
3.2 Sengens hoveddeler . . . . .	8		
3.3 Tilbehør . . . . .	8		
<b>4 Montering</b> . . . . .	<b>9</b>		
4.1 Generell sikkerhetsinformasjon . . . . .	9		
4.2 Kabling . . . . .	9		
<b>5 Betjene sengen</b> . . . . .	<b>10</b>		
5.1 Generell sikkerhetsinformasjon . . . . .	10		
5.2 Bruke sengegrinder . . . . .	10		
5.2.1 Sengegrind i metall . . . . .	10		
5.3 Håndkontroller for brukeren . . . . .	10		
5.3.1 Håndkontroll HB75 . . . . .	10		
5.4 Pleierkontroller . . . . .	10		
5.4.1 Pleierkontroll – HD8 . . . . .	10		
5.4.2 ACO – Pleierkontroll . . . . .	11		
5.5 Reservebatteri . . . . .	12		
5.6 Hjul og sentralbremssystemer . . . . .	12		
5.6.1 Sentralbrems . . . . .	12		
5.7 Nakkestøtte . . . . .	12		
5.8 Nødsenking av ryggdelen . . . . .	13		
5.8.1 Hendel for hurtigsenking av ryggene – CPR (valgfritt tilbehør) . . . . .	13		
5.9 Integrert liggeflateforlenger . . . . .	13		
5.10 Løftebøyle . . . . .	14		
5.10.1 Plassere løftebøylen . . . . .	14		
5.10.2 Justering av håndtakshøyde . . . . .	15		
5.11 Infusjonsstativ . . . . .	15		
5.11.1 Standard infusjonsstativ . . . . .	15		
5.11.2 Uttrekkbart infusjonsstativ . . . . .	15		
<b>6 Vedlikehold</b> . . . . .	<b>17</b>		
6.1 Generell vedlikeholdsinformasjon . . . . .	17		
6.1.1 Følger ved utilstrekkelig vedlikehold . . . . .	17		
6.2 Rengjøring og desinfisering . . . . .	17		
6.2.1 Generell sikkerhetsinformasjon . . . . .	17		
6.2.2 Rengjøringshyppighet . . . . .	17		
6.2.3 Rengjøring for hånd . . . . .	17		
6.2.4 Rengjøring i automatiske vaskesystemer . . . . .	17		
6.2.5 Instruksjoner for desinfisering . . . . .	18		
6.2.6 Smøreplan . . . . .	18		
6.3 Service . . . . .	19		
6.4 Tilbakestille motorer med HB75 . . . . .	20		
<b>7 Etter bruk</b> . . . . .	<b>21</b>		
7.1 Avfallshåndtering . . . . .	21		
7.2 Overhaling . . . . .	21		
<b>8 Feilsøking</b> . . . . .	<b>22</b>		
8.1 Feilsøking av elektrisk system . . . . .	22		
<b>9 Tekniske Data</b> . . . . .	<b>23</b>		
9.1 Sengemål . . . . .	23		

# 1 Generell informasjon

## 1.1 Innledning

Denne bruksanvisningen inneholder viktig informasjon om hvordan produktet håndteres. Les bruksanvisningen nøye, og følg sikkerhetsinstruksjonene i den, slik at du kan bruke produktet på en trygg måte.

Vær oppmerksom på at det kan være deler av dette dokumentet som ikke er relevante for produktet ditt, ettersom dokumentet gjelder for alle tilgjengelige modeller (på trykkesidspunktet). Hvis ikke annet er angitt, viser hvert avsnitt i dette dokumentet til alle modeller av produktet.

Alle modeller og konfigurasjoner som er tilgjengelige for ditt land, står oppgitt i de landsspesifikke salgsdokumentene.

Invacare forbeholder seg retten til å endre produktspesifikasjoner uten forvarsel.

Før du leser dette dokumentet, må du forsikre deg om at du har den nyeste versjonen. Du finner den nyeste versjonen som en PDF-fil på Invacare-nettstedet.

Hvis skriftstørrelsen i den trykte versjonen av dokumentet er vanskelig å lese, kan du laste ned PDF-versjonen fra nettstedet. Deretter kan du skalere PDF-en, slik at skriftstørrelsen passer bedre for deg.

Hvis du ønsker mer informasjon om produktet, som f.eks. produktsikkerhetsmerknader og tilbakekalling av produkter, kan du kontakte din Invacare-representant. Se adresser nederst i dette dokumentet.

Dersom det skjer en alvorlig hendelse i tilknytning til produktet, bør du informere produsenten og de kompetente myndigheter i landet ditt.

### 1.1.1 Symboler i denne håndboken

Advarslene i denne bruksanvisningen er angitt med symboler. Advarselsymbolene ledsages av en overskrift som angir alvorlighetsgraden.



#### ADVARSEL

Angir en farlig situasjon som kan føre til alvorlig personskade eller død dersom den ikke unngås.



#### FORSIKTIG

Angir en farlig situasjon som kan føre til lettere skade dersom den ikke unngås.



#### VIKTIG

Angir en farlig situasjon som kan føre til skade på utstyr hvis den ikke unngås.



#### Tips og anbefalinger

Gir nyttige tips, anbefalinger og opplysninger når det gjelder effektiv og problemfri bruk.

## 1.2 Levetid

Forventet levetid for dette produktet er ti år når det brukes daglig i samsvar med instruksjonene om sikkerhet, vedlikehold og riktig bruk i denne håndboken. Den faktiske levetiden varierer etter brukens hyppighet og intensitet.

## 1.3 Samsvar

Kvalitet er avgjørende for virksomheten til selskapet, som arbeider innenfor fagområdene i ISO 13485.

Dette produktet er CE-merket i samsvar med forskrift 2017/745 om medisinsk utstyr klasse 1. Lanseringsdatoen for dette produktet er oppgitt i CE-samsvarserklæringen.

Vi arbeider kontinuerlig for å sikre at selskapets påvirkning på miljøet – både lokalt og globalt – reduseres til et minimum.

Vi bruker kun materialer og komponenter som er i samsvar med REACH-forskriftene.

Vi overholder de gjeldende miljøregelverkene WEEE og RoHS.

### 1.3.1 Fullstendige produktspesifikasjoner

Produktet er testet og samsvarer med IEC 60601-2-52 (spesielle krav til grunnleggende sikkerhet og viktig ytelse for medisinske senger) og alle relaterte standarder.

Kontakt din lokale Invacare-representant dersom du ønsker informasjon om tilgjengelig tilbehør. Se adresser å slutten av dette dokumentet.

## 1.4 Garantiopplysninger

Vi tilbyr en produsentgaranti for produktet i samsvar med våre generelle forretningsvilkår i det aktuelle landet.

Garantikrav kan bare rettes gjennom den aktuelle leverandøren av produktet.

## 1.5 Ansvarsbegrensning

Invacare erkjenner ikke ansvar for skade som skyldes:

- Manglende overholdelse av instruksjonene i bruksanvisningen
- Feil bruk
- Naturlig slitasje
- Feilmontering utført av kjøperen eller en tredjepart
- Tekniske endringer
- Endringer som ikke er godkjent, og/eller bruk av uegnede reservedeler

## 2 Sikkerhet

### 2.1 Generell sikkerhetsinformasjon

Denne delen av håndboken inneholder generell sikkerhetsinformasjon om produktet. Mer detaljert sikkerhetsinformasjon finner du i de relevante delene av håndboken og i prosedyrene som er beskrevet i de delene.



#### ADVARSEL!

##### **Personskaderisiko eller risiko for skade på utstyr**

- Du må ikke bruke dette produktet eller annet tilgjengelig ekstrautstyr hvis du ikke først har lest og forstått disse instruksjonene og eventuelt tilleggsmateriale, for eksempel bruksanvisninger eller instruksjonsdokumenter som følger med dette produktet eller ekstrautstyr. Hvis du har problemer med å forstå advarslene, forsiktighetsreglene eller instruksjonene, tar du kontakt med helsepersonell, en Invacare-leverandør eller en kvalifisert tekniker før du forsøker å bruke produktet.
- Ikke foreta endringer på produktet uten tillatelse.



#### ADVARSEL!

##### **Klem- og kvelningsfare**

Det er klem- og kvelningsfare dersom kroppsdeler kommer mellom liggeflaten, sengegrinden og endegavlen, eller mellom deler i bevegelse og gjenstander nær sengen.

- Sengen må ikke brukes av personer som er under 12 år, eller av personer med en kroppstørrelse som er lik eller mindre enn den til en gjennomsnittlig 12-åring.
- Sengen i kombinasjon med sengegrinder skal ikke brukes av personer med kroppslengde mindre enn 146 cm, kroppsvekt mindre enn 40 kg eller kroppsmasseindeks (BMI) mindre enn 17.
- Over tid kan risikoen øke fordi madrassen blir mer sammentrykt. Sjekk regelmessig avstandene mellom seng, madrass og sengegrind. Erstatt madrassen dersom avstandene øker klemfaren.



#### ADVARSEL!

##### **Fare for å gli gjennom åpninger**

Sengen oppfyller alle krav til maksimumsavstand. Hvis sengen benyttes til personer som er små av vekst, er det imidlertid en fare for at pasienten kan gli gjennom åpningen mellom sengegrinden og liggeflaten.

- Vær spesielt oppmerksom dersom sengen brukes til personer med liten kroppstørrelse.



#### ADVARSEL!

##### **Personskaderisiko eller risiko for skade på utstyr**

Feil håndtering av ledninger, feilaktige tilkoblinger og bruk av uautorisert utstyr kan føre til elektrisk støt og produktsvikt.

- Ikke knyt, kutt eller skad produktets ledninger på noen måte.
- Sørg for at ingen kabler havner i klem eller blir skadet under bruk.
- Ta støpselet ut av stikkontakten før sengen flyttes.
- Forsikre deg om at kabelføringen er korrekt, og at koblingene sitter godt.
- Ikke bruk utstyr som ikke er godkjent.



#### ADVARSEL!

##### **Fare for snubling, innvikling eller kvelning**

Feil ruting av laderens ledninger kan føre til fare for snubling, innvikling eller kvelning.

- Forsikre deg om at alle kabler er rutet og festet som de skal.
- Kontroller at det ikke er noen sløyfer med ekstra kabel som strekker seg ut fra produktet.



#### ADVARSEL!

##### **Personskaderisiko eller risiko for skade på utstyr**

Tennkilder kan forårsake forbrenning eller brann.

- Sengen må plasseres med en sikkerhetsavstand til mulige tennkilder (ovn, peis osv.).
- Pasienten og ledsagerne må ikke røyke mens han/hun bruker eller betjener sengen.



#### ADVARSEL!

##### **Personskaderisiko eller risiko for skade på utstyr**

For å unngå personskade eller skade på utstyr ved bruk av produktet:

- Bruk i nærheten av barn eller kjæledyr krever nøye tilsyn.
- Ikke la barn leke med produktet.



#### FORSIKTIG!

– Senk alltid sengen til en passende høyde når brukeren skal opp i eller ut av den. Rygglenet kan brukes som støtte. Pass på at lår- og bendelen ligger vannrett, slik at liggeflaten ikke overbelastes.

- Senk alltid sengen ned til laveste posisjon før du forlater en person i sengen uten tilsyn.
- Kontroller at det ikke er noe under, over eller i nærheten av sengen som kan hindre høydejusteringen, for eksempel møbler, personløftere eller vinduskarmer.



#### FORSIKTIG!

Ikke-originalt eller feil tilbehør kan påvirke funksjonen og sikkerheten til produktet.

- Bruk bare originalt tilbehør for det aktuelle produktet.
- På grunn av regionale forskjeller, må du se din/ditt lokale Invacare-katalog eller -nettsted for tilgjengelig tilbehør eller kontakte din lokale Invacare-representant. Se adresser nederst i dette dokumentet.

**FORSIKTIG!****Personskaderisiko eller risiko for skade på utstyr**

Produktet kan bli varmt dersom det utsettes for sollys eller andre varmekilder.

- Ikke utsett produktet for direkte sollys i lengre perioder.
- Hold produktet unna varmekilder.

**FORSIKTIG!**

Det er en fare for at fingre kan komme i klem i sengens bevegelige deler.

- Pass på fingrene dine.

**VIKTIG!**

Sengen har ikke isolator (hovedbryter). Hvis sengen skal kobles fra strøm, skal det skje ved at støpselet kobles fra stikkontakten.

- Plasser alltid sengen slik at stikkontakten er lett tilgjengelig for å koble fra sengen.

**VIKTIG!**

Oppsamling av lo, støv og annen skitt kan skade produktet.

- Hold produktet rent.

## 2.2 Madrasser

**ADVARSEL!****Sikkerhetsaspekter ved kombinering av sengegrinder og madrasser:**

For å oppnå så høy sikkerhet som mulig er det viktig å overholde minimums- og maksimumsmålene for madrasser når det brukes sengegrinder i sengen.

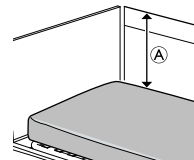
- Korrekte madrassmål finner du i madrastabellen i kapittel 9 *Tekniske Data*, side 23.

**ADVARSEL!****Klem- og kvelningsfare**

– Brukeren kan komme i klem og/eller bli kvalt dersom det er for stor vannrett klaring mellom madrassiden og innsiden av sengegrinden.

Overhold minimumsbredden (og -lengden) for madrasser i kombinasjoner med sengegrinder som er angitt i madrastabellen i kapittel 9 *Tekniske Data*, side 23.

- Vær oppmerksom på at svært tykke eller myke madrasser (med lav tetthet) eller en kombinasjon av slike, øker faren.

**ADVARSEL!****Risiko for å falle**

Brukeren kan falle over kanten og bli alvorlig skadet dersom den lodrette avstanden <sup>Ⓐ</sup> mellom toppen av madrassen og kanten på sengegrinden/endegavlen er for kort. Se bildet ovenfor.

- Overhold alltid en minimumsavstand <sup>Ⓐ</sup> på 22 cm.
- Overhold maksimumshøyden for madrasser i kombinasjon med sengegrinder som er angitt i madrastabellen i kapittel 9 *Tekniske Data*, side 23.

## 2.3 Sikkerhetsinformasjon om elektromagnetisk kompatibilitet

**ADVARSEL!****Risiko for funksjonssvikt på grunn av elektromagnetisk forstyrrelse**

Elektromagnetisk forstyrrelse mellom dette produktet og annet elektrisk utstyr kan oppstå og forstyrre de elektriske justeringsfunksjonene for dette produktet. For å forhindre, redusere eller eliminere slik elektromagnetisk forstyrrelse:

- Bruk bare originalkabler, -tilbehør og -reservedeler for at elektromagnetisk utslipp ikke skal økes eller redusere dette produktets elektromagnetiske immunitet.
- Ikke bruk bærbart, radiofrekvent (RF) kommunikasjonsutstyr nærmere enn 30 cm fra noen del av dette produktet (inkludert kabler).
- Ikke bruk dette produktet i nærheten av høyfrekvent kirurgisk utstyr og RF-skjermet rom i et system for magnetisk resonansavbildning der det er høy intensitet i elektromagnetiske forstyrrelser.
- Hvis det skjer forstyrrelser, øk avstanden mellom dette produktet og annet utstyr eller slå det av.
- Se den detaljerte informasjonen og følg veiledningen i kapittel 10 *Elektromagnetisk kompatibilitet*, side 24.

**ADVARSEL!****Risiko for funksjonssvikt på grunn av elektromagnetisk forstyrrelse**

En bør helst unngå å bruke dette utstyret ved siden av eller oppå annet utstyr, da det kan resultere i svekkede funksjoner. Hvis slik bruk er nødvendig, må sengen og annet utstyr observeres nøye for å kontrollere at de fungerer som de skal. Denne medisinske sengen kan brukes sammen Invacare-godkjent-tilbehør med medisinsk elektrisk utstyr som er koblet til hjertet (intrakardialt) eller til blodkarene (intravaskulært), forutsatt at det tas hensyn til følgende punkter:

- Medisinsk elektrisk utstyr skal ikke festes på sengens metalldele, for eksempel på sengegrindene, løftebøylen, dryppstangen, endegavlene osv.
- Strømledningen til det medisinske elektriske utstyret bør holdes unna sengens ekstrautstyr og andre bevegelige deler.

	WEEE-samsvar
	EU

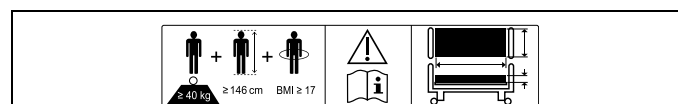
Forkortelser for tekniske data:

- lin = inngangsstrøm
- Uin = inngangsspenning
- Int. = intermittens
- AC = vekselstrøm
- Max = maksimum
- min = minutter

Hvis du vil ha mer informasjon om tekniske data, se 9 *Tekniske Data*, side 23.

**2.4.2 Annen merking**

Les bruksanvisningen før du bruker dette produktet, og følg alle instruksjonene for sikkerhet og bruk.



	Definisjon av minimumsvekt, minimumshøyde og minimum kroppsmasseindeks for en voksen bruker.  Se 3.1 <i>Bruksområde</i> , side 8.
	Se brukerdokumentasjonen for korrekte madrassmål.  Se 9 <i>Tekniske Data</i> , side 23.

	<b>= XXX kg</b>
--	-----------------

	Produktets totale vekt, inkludert maksimale trygge arbeidslast
	Temperaturgrense
	Fuktighetsbegrensning
	Atmosfærisk trykkgrense
	Betingelser for oppbevaring og transport
	Betingelser for bruk

**2.4 Merking og symboler på produktet****2.4.1 Identifikasjonsmerke**

Identifikasjonsmerket er plassert på sengerammen og inneholder de viktigste produktopplysningene, inkludert tekniske data.

	Serienummer
	Referansenummer
	Produsent
	Produksjonsdato
	Medisinsk utstyr
	Maks. brukervekt
	Maks. tillatt arbeidsbelastning
	KLASSE I-utstyr
	Type B-kontaktdele

## 3 Produktoversikt

### 3.1 Bruksområde

Sengen skal brukes i samsvar med:

- *Bruksmiljø 1:* intensivpleie i et sykehus hvor døgnskuttetilsyn og overvåking fra helsepersonell er påkrevd, og hvor livsopprettende systemer/utstyr som benyttes i medisinske prosedyrer, er avgjørende for å opprettholde eller forbedre brukerens livsfunksjoner.
- *Bruksmiljø 2:* akuttpleie i et sykehus eller annet medisinsk miljø hvor tilsyn og overvåking fra helsepersonell er påkrevd, og hvor medisinsk elektrisk utstyr kan bli benyttet i medisinske prosedyrer for å bidra til å opprettholde eller forbedre brukerens tilstand.
- *Bruksmiljø 5:* Poliklinisk behandling i et sykehus eller et annet medisinsk miljø med medisinsk tilsyn, og hvor medisinsk elektrisk utstyr kan bli benyttet til behandling, diagnostisering og overvåking av brukere med sykdom, skade eller funksjonshemming.
- Sengen er beregnet på voksne brukere med en kroppslengde på 146 cm eller mer, en vekt på 40 kg eller mer og en kroppsmasseindeks (BMI) på 17 eller mer.
- Maksimal brukervekt og tillatt arbeidsbelastning er oppgitt på produktetiketten og i delen med tekniske data i denne håndboken.
- Sengen er ikke beregnet på psykiatriske pasienter.
- Sengen er utstyrt med nøddrift gjennom et innebygd reservebatteri.



#### ADVARSEL!

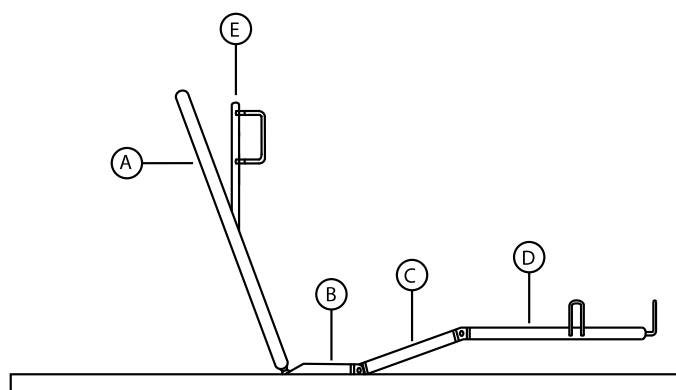
Dersom sengen brukes på en annen eller feilaktig måte, kan dette føre til farlige situasjoner. *Invacare* erkjenner ikke ansvar for annen type bruk, endring eller montering enn det som er angitt i denne bruksanvisningen.

#### 3.1.1 Tiltent operator

Tiltente personer for betjening av dette produktet er helsepersonell eller privatpersoner som har fått riktig opplæring.

Håndkontrollen kan også betjenes av brukeren som ligger i sengen.

### 3.2 Sengens hoveddeler



Ⓐ	Hjertebrett
Ⓑ	Seteseksjon
Ⓒ	Lårseksjon
Ⓓ	Benseksjon
Ⓔ	Nakkestøtte

### 3.3 Tilbehør



På grunn av regionale forskjeller må du se ditt lokale Invacare-nettsted eller den lokale Invacare-katalogen for detaljer om tilgjengelig tilbehør. Alternativt kan du kontakte Invacare-leverandøren.

#### Liste over tilgjengelig tilbehør

- Høydeforlenger til sengegrind – 10 cm høydeøkning
- Løftebøyle – skal monteres på et av rørene på løftebøylen ved hodeenden av sengen (fast eller dreibar)
- Stang til infusjonsstativ – Stativ for infusjonsposer med tre kroker som skal monteres på et av rørene til løftebøylen (standard eller uttrekkbar)
- Oppbevaringskurv – skal monteres på bunnen av sengen
- Plate for medisinsk journal – holder for A4-papir (horisontal eller vertikal)



## 4 Montering

### 4.1 Generell sikkerhetsinformasjon



#### ADVARSEL!

##### **Personskaderisiko eller risiko for skade på utstyr**

- Skadede deler kan påvirke produktets sikkerhet.
- Før produktet tas i bruk må det kontrolleres at ingen av delene har blitt skadet under frakt.
  - Hvis du oppdager skade, må produktet ikke brukes. Kontakt Invacare-leverandøren for ytterligere instruksjoner.



#### ADVARSEL!

##### **Skaderisiko for personer eller materiell**

- Montering av sengen og dens tilbehør må kun utføres av en kvalifisert tekniker eller en person som har fått forsvarlig opplæring.
- Følg anvisningene nøye. Hvis du har spørsmål om monteringen, ta kontakt med din Invacare leverandør.
  - Sengens elektriske utstyr må ikke demonteres eller brukes sammen med annet elektrisk utstyr.
  - Etter hver montering må du kontrollere at alle beslag og fester er godt festet, og at alle delene fungerer slik de skal.



#### VIKTIG!

- Sengen bør ikke tas i bruk før den har nådd driftstemperatur, for å unngå kondensering. Se 9 Tekniske Data, side 23

### 4.2 Kabling



#### VIKTIG!

- Kablene må festes på en slik måte at de holdes unna gulvet og ikke blokkerer hjulene.

- Kontroller kablene ved å kjøre sengemotorene til deres ytterposisjoner.
- Kontroller at kablene ikke kommer i klem.
- Kablene er utstyrt med kontakter i begge ender og kan derfor byttes ut enkeltvis.



#### IP-beskyttelse

- Håndkontrollen, kontrollenheten og motorene har beskyttelsesklasse IPX6w.

## 5 Betjene sengen

### 5.1 Generell sikkerhetsinformasjon



#### ADVARSEL!

##### Skaderisiko for personer og materiell.

- Sengen må plasseres slik at høydejusteringen ikke hindres av for eksempel personløftere eller møbler.
- Sørg for at ingen kroppsdeler kommer i klem mellom faste deler (for eksempel sengegrinder, sengegavler osv.) og bevegelige deler.
- Barn skal ikke bruke håndkontrollen.



#### ADVARSEL!

##### Skaderisiko

Hvis sengen benyttes av brukere som er forvirret, urolige eller har spasmer:

- lås håndkontrollens funksjoner dersom sengen er utstyrt med en låsbar håndkontroll, eller
- påse at håndkontrollen er utenfor rekkevidde for brukeren

### 5.2 Bruke sengegrinder

#### 5.2.1 Sengegrind i metall

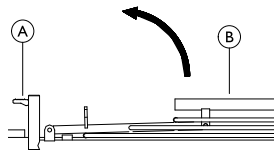
Sengen er utstyrt med en nedfellbar sengegrind i metall i trekvart lengde (164 cm x 43 cm), montert på siderøret. Utløseren befinner seg på hodedelen.



#### FORSIKTIG!

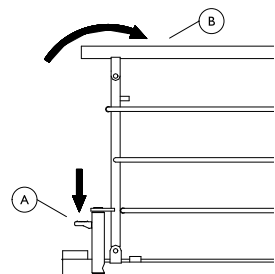
- Det er fare for at fingre kan komme i klem under montering og bruk av sengegrinden.
- Vær forsiktig når du feller ned sengegrinden.

Opp:



Løft og trekk den øverste ribben **B** på sengegrinden mot enden med låsemekanismen (utløseren) **A**. Kontroller at den er låst på plass.

Ned:



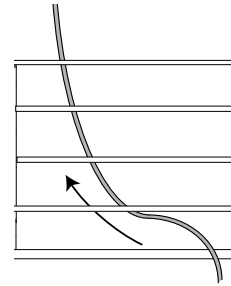
Trykk på utløseren **A**, og skyv den øverste ribben **B** på sengegrinden bort fra låsemekanismen



#### FORSIKTIG!

- Dersom sengegrinden ikke låses ordentlig på plass, kan den falle ned.
- Trekk eller skyv i den øverste ribben på sengegrinden for å sjekke at den er låst ordentlig på plass.

### Føring av slanger og ledninger



#### Fare for at slanger og ledninger kommer i klem

Slanger og ledninger kan komme i klem og skades dersom de ikke føres korrekt gjennom stengene i sengegrinden.

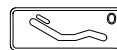
- Før alltid slanger og ledninger gjennom det nederste mellomrommet og opp langs innsiden av sengegrinden. Se bilde.

### 5.3 Håndkontroller for brukeren

#### 5.3.1 Håndkontroll HB75

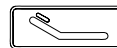
Funksjonsknapper

Du beveger delene ved å trykke Opp (venstre side) eller Ned (høyre side) på hver knapp.

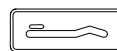


Sittstilling

"0" (ned). Plasser liggeflaten (alle deler) i vannrett posisjon. Ingen høydejustering.



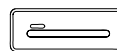
Ryggdel



Lårdel



Bendel



Justering av høyde

### 5.4 Pleierkontroller

Sengen kan utstyres med ulike pleierkontroller. Følg anvisningene for den aktuelle kontrollen.

#### 5.4.1 Pleierkontroll – HD8



#### VIKTIG!

- Pleierkontrollen skal bare brukes av pleieren.
- Den må holdes utenfor brukers rekkevidde.



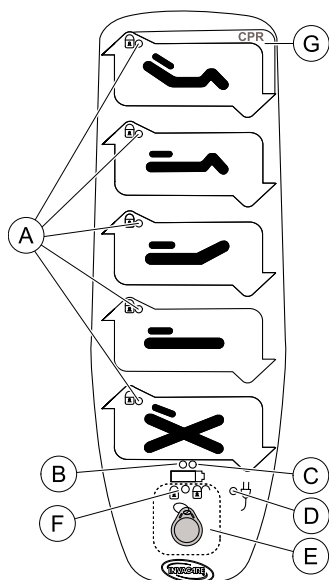
#### ADVARSEL!

##### Risiko for livstruende skade

Trendelenburg-funksjonen – vipping med hodet nede kan ha fatale følger for brukere som er følsomme for økt blodtrykk i den øvre delen av kroppen.

- Før bruk av posisjoner der de nedre ekstremiteter er posisjonert høyere en hjertet, må det gjennomføres en medisinsk evaluering.

## Funksjoner



- Ⓐ En gul LED-lampe lyser når funksjonen er låst
- Ⓑ En gul LED-lampe lyser når batteriets ladenivå er lavt
- Ⓒ En grønn LED-lampe lyser når batteriet er fullt oppladet
- Ⓓ En grønn LED-lampe lyser når batteriet lader (koblet til nettstrøm)
- Ⓔ Låseområde
- Ⓕ En gul LED-lampe blinker når låsefunksjonen er aktivert
- Ⓖ CPR-knappen plasserer liggeflaten i horisontal stilling og setter den i laveste posisjon.



- Funksjonsknapp for sittestilling.
- Funksjonsknapp for lår
- Funksjonsknapp for bendel
- Funksjonsknapp for høydejustering
- Funksjonsknapp for Trendelenburg: Alle deler plasseres flatt, og liggeflaten vinkles med hodet ned.  
AntiTrendelenburg: Liggeflaten vippes med hodet opp.

## Driftsfunksjoner

- Opp: Trykk på venstre side av funksjonsknappen.
- Ned: Trykk på høyre side av funksjonsknappen.

## Låsefunksjoner

Når en funksjon er låst med pleierkontrollen, kan den tilsvarende knappen på håndkontrollen ikke brukes.

- For å låse en funksjon sveiper du med en låsemagnet over låseområde Ⓔ. LED-lampen Ⓕ blinker når låsefunksjonen er klar til å bli satt.
- Trykk på den ønskede funksjonsknappen. LED-lampen Ⓐ tennes når den aktuelle funksjonen er låst.

- Kontroller at den tilsvarende funksjonen, på håndkontrollen, er deaktivert.
- Gjenta trinn 1 og 3 for å låse opp en funksjon. LED-lampen Ⓐ slukkes når den aktuelle funksjonen er låst opp.

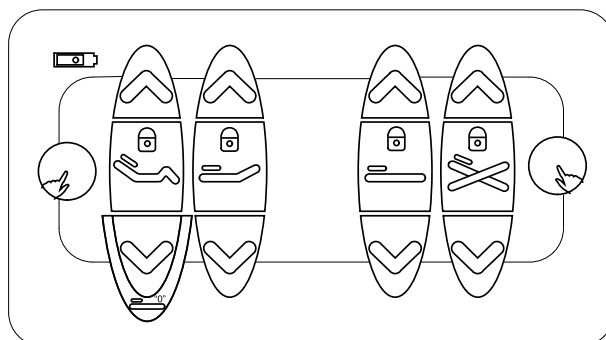
CPR-knappen Ⓖ har høyest prioritet, og trykk på denne overstyres alle andre låste funksjoner.

## 5.4.2 ACO – Pleierkontroll

**!** **VIKTIG!**  
Pleierkontrollenheten skal bare brukes av ledsageren.  
– Den må holdes utenfor brukerens rekkevidde.

**!** **ADVARSEL!**  
**Risiko for livstruende skade**  
Trendelenburg-funksjonen – vipping med hodet ned kan ha fatale følger for brukere som er følsomme for økt blodtrykk i den øvre delen av kroppen.  
– Før bruk av posisjoner der de nedre ekstremiteter er posisjonert høyere enn hjertet, må det gjennomføres en medisinsk evaluering.

## ACO-funksjoner







- Opp/Ned
- Lys på = funksjon låst  
Lys av = funksjon låst opp
- Kontrollknapp
- Batteriladeindikator
- Sittestilling
- Bendel
- Høydejustering
- Trendelenburg: Alle deler plasseres flatt, og liggeflaten vinkles med hodet ned.  
AntiTrendelenburg: Liggeflaten vippes med hodet opp.
- Liggeflaten er stilt til horisontal posisjon med alle seksjoner flate med en påfølgende høydejustering til den laveste posisjonen.

## Driftsfunksjoner

- Trykk og hold inne kontrollknappen
- Trykk Opp eller Ned

## Låsefunksjoner

 Når en funksjon er låst med ACO, kan den tilsvarende knappen på håndkontrollen (HB75) ikke brukes.

1. Trykk og hold inne kontrollknappen 
2. Trykk på den ønskede funksjonen 
3. LED-lampen på hengelåsen  lyser når funksjonen er låst.
4. Kontroller at den tilsvarende knappen på håndkontrollen er deaktivert.

## 5.5 Reservebatteri

Sengen er utstyrt med et innebygd reservebatteri.



### ADVARSEL!

#### Eksplosjonsfare

Brukte eller defekte batterier kan utvikle en eksplosiv gassblanding under lading.

- Batterirommet er utstyrt med luftehull for å sikre tilstrekkelig ventilering av rommet. Ikke blokker eller dekk til luftehullene, da dette kan føre til overtrykk og eksplosjonsfare.



### VIKTIG!

#### Lav batterikapasitet

- Når batteriet bare har igjen nok strøm til én løftesyklus, vil kontrollenheten avgi et lydsignal når du bruker håndkontrollen.

### Lade batteriene

Batteriene lades når kontrollenheten er koblet til strømnettet.



- Kontrollenheten må være koblet til nettstrøm i 24 timer før den brukes første gang.
- Batteriene forringes ikke ved kontinuerlig tilkobling til strømnettet.

### Forebyggende vedlikehold

Batterier må lades minst hver sjettede måned av vedlikeholdshensyn.

Vi anbefaler at batteriene testes minst én gang årlig.



Hyppige, plutselige utladninger reduserer batteriets levetid.

## 5.6 Hjul og sentralbremssystemer



### FORSIKTIG!

#### Klemfare

Alle bremses betjenes med foten.  
– Bruk ikke fingrer til å løsne bremsen.



### FORSIKTIG!

#### Skaderisiko

Dersom bremsene ikke er låste, kan brukeren falle når han/hun skal opp i eller ut av sengen.

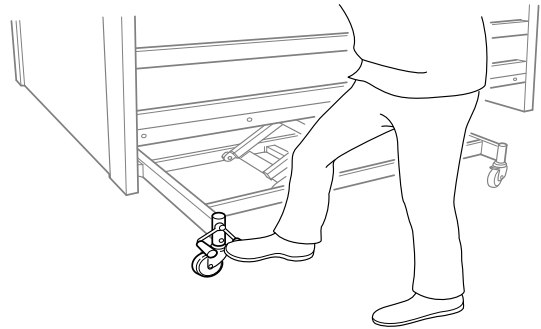
- Lås alltid bremsene før brukeren skal opp i eller ut av sengen, eller når brukeren skal stelles.



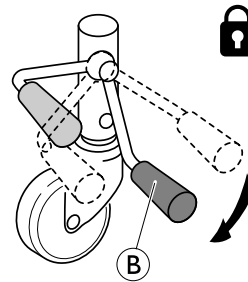
Hjul kan lage merker på forskjellige typer gulvbelegg – for eksempel på ubehandlede gulv og gulv med dårlig overflatebehandling. *Invacare®* anbefaler å plassere en passende form for beskyttelse mellom hjulene og gulvet for å hindre merker.

### 5.6.1 Sentralbrems

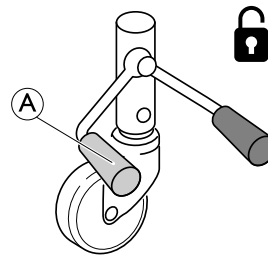
Når du trår på en av pedalerne, låses alle hjulene.



Stå alltid midt på sengens langside når du låser bremsene.



1. Lås bremsene:  
– Trå på den røde pedalen **B**

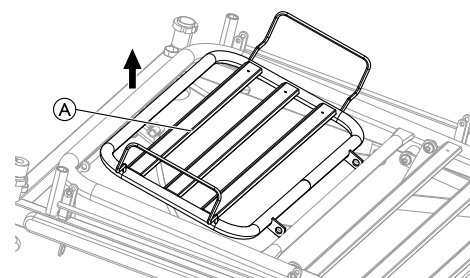


1. Låse opp bremsene:  
– Trå på den grønne pedalen **A** inntil bremsen er i **nøytral posisjon** = begge pedaler er på samme nivå.

## 5.7 Nakkestøtte

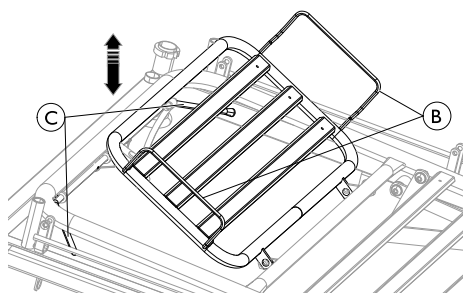
Nakkestøtten betjenes manuelt.

### Opp



Hev nakkestøtten **A** inntil den når den ønskede posisjonen, og slipp.

## NED



1. Løft ett av nakkestøttehåndtakene B og én av spakene C samtidig.
2. Senk nakkestøtten.

## 5.8 Nødsenkning av ryggdelen

**i** Nødfunksjonen for senking av ryggdelen kan være nødvendig ved strømbrytning eller motorsvikt.

**ADVARSEL!****Klemfare**

Ryggdelen senkes svært raskt, og det er derfor fare for å komme i klem under det.

- Nødsenkningen av ryggdelen krever minst to personer.
- Strekk ikke hender eller fingrer under ryggdelen mens det senkes.

**ADVARSEL!****Risiko for hodeskade**

Brukeren kan støte mot endegavlen under senking.

- Sørg for at brukerens hode ikke befinner seg over kanten på ryggdelen.

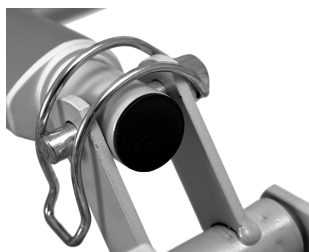
**Risiko for ryggskade eller sår**

Hurtige bevegelser kan forårsake ryggskade eller at sår åpnes.

- Ha oppsyn med brukeren under senking.

**VIKTIG!**

- Nødsenkning av høydejustering eller lår-/bendel er IKKE tilgjengelig.
- Ta støpselet ut av stikkkontakten før det blir foretatt en nødsenkning av ryggdelen.



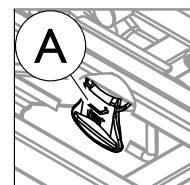
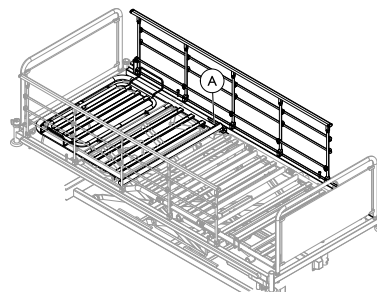
1. Begge personene må holde i ryggdelen på sengen.
2. Én av dere trekker ut låsepinnen fra motoren på venstre side.
3. Begge personene senker ryggdelen sakte til den er helt nede.

## 5.8.1 Hendel for hurtigsenkning av ryggene – CPR (valgfritt tilbehør)

CPR-funksjonen er merket med en etikett på sengen.



Hendelen for hurtigsenkning A befinner seg under liggeflaterammen på venstre side.

**VIKTIG!****Før bruk**

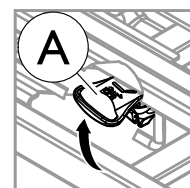
- Sørg for at pleieren er kjent med CPR-funksjonen før vedkommende bruker den for første gang.
- Plasser sengen slik at det er fri tilgang til utløserhendelen (venstre side av sengen).

**ADVARSEL!****Fare for at kroppsdeler kommer i klem i åpninger.**

- Strekk ikke hender eller fingrer under rygglenet mens det senkes.
- Pass på kroppsdeler (brukerens og pleierens) når rygglenet senkes.
- Hold i rygglenet når det senkes, for å passe på at det ikke senkes for raskt.

## Bruk av CPR-funksjonen

1. Hold rygglenet med den ene hånden. Det anbefales at det er én person på hver side.
- 2.



Trekk håndtaket A oppover mens du holder i rygglenet. Kroppsvekten til brukeren trykker ned rygglenet.

3. Fortsett å holde håndtaket oppe mens rygglenet senkes.
4. Slipp håndtaket for å låse rygglenet i ønsket posisjon.



Motoren til rygglenet vil fungere som normalt igjen når håndtaket har blitt sluppet og gått tilbake til hvileposisjon.

## 5.9 Integriert liggeflateforlenger



For brukere som er høyere enn to meter, anbefales bruk av en liggeflateforlenger.

**ADVARSEL!****Skaderisiko**

- Brukeren kan falle ut av sengen, bli truffet av løftebøylen, komme i klem eller bli kvalt.
- Forleng alltid liggeflaten når endegavlene forlenges.
  - Avstanden mellom endegavler og utsiden av madrassstøtten må alltid være minst 2,5 cm, slik at fingrer ikke kan komme i klem.
  - Sjekk alltid at skruene til liggeflateforlengeren er strammet til.

**ADVARSEL!****Klemfare.**

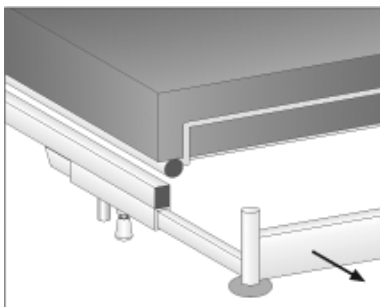
- Vær forsiktig når du justerer liggeflaten.

1.



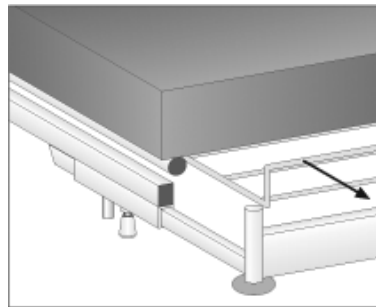
Ta av den avtagbare endegavlen i fotenden, og løsne skruene på begge sider.

2.



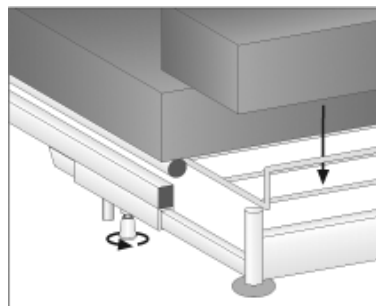
Trekk endegavlbeslaget ut av rammen. Dette kan gjøres i to trinn på henholdsvis 15 og 20 cm.

3.



Frigjør den midtmonterte fjæren, og trekk ut liggeflateforlengeren.

4.



Stram til begge skruer, og plasser madrassforlengelsen på sengen.

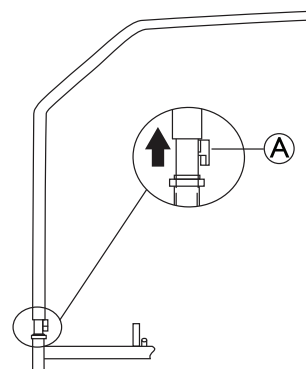
## 5.10 Løftebøyle

**ADVARSEL!****Fare for personskade**

- Hvis håndtaket brukes mens løftebøylen vender bort fra sengen, kan sengen velte.
- Plasser alltid løftebøylen på en slik måte at håndtaket henger over sengen.
  - Overskrid ikke løftebøylens maksimale belastning: 80 kg.

### 5.10.1 Plassere løftebøylen

1.

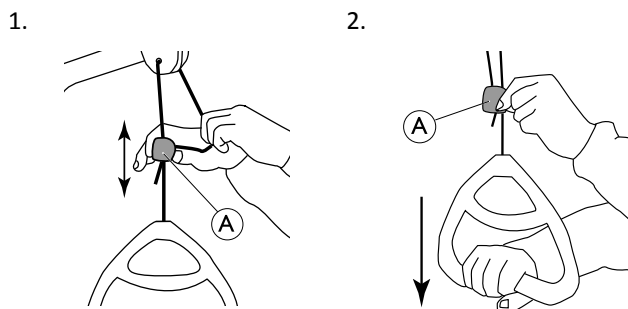


Løft opp løftebøylen inntil låsetappen **A** er frigjort fra løftebøyleøret.

2. Drei løftebøylen til ønsket stilling.
3. Senk løftebøylen og lås den.

## 5.10.2 Justering av håndtakshøyde

Håndtakshøyden bør alltid tilpasses behovene til brukeren.



1. Hold snoren ut mens du skyver plasticsnorlåsen **A** oppover eller nedover til håndtaket når den foretrukne høyden.
2. Lås håndtaket ved å trykke snoren tilbake i lås **A**, og dra håndtaket nedover.

### ! VIKTIG!

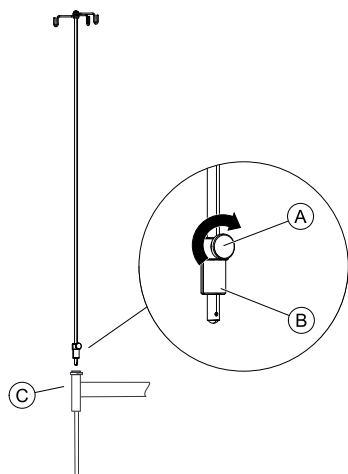
Etter justering av håndtakshøyde:

- Sjekk at de to snorene over snorlåsen er parallelle og inne i snorlåsen.
- Pass på at ledningen er riktig låst ved å dra hardt i håndtaket.

## 5.11 Infusjonsstativ

Infusjonsstativet plasseres i ett av de fire hjørnerørene.

### 5.11.1 Standard infusjonsstativ

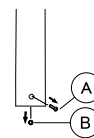


1. Plasser fôringen **B** i det hjørnerøret **C** som du vil bruke.
2. Plasser infusjonsstativet i den høyden du ønsker.
3. Stram fingerskruen **A**.

## 5.11.2 Uttrekkbart infusjonsstativ

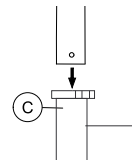
### Montering

1.



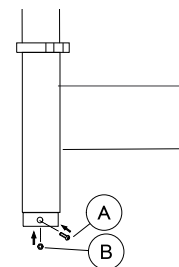
Løsne og ta ut skruen **A** og mutteren **B** fra undersiden av IV-stangen.

2.



Plasser infusjonsstativet i ett av de to hodehjørnebeslagene **C** på sengen og dytt den helt ned.

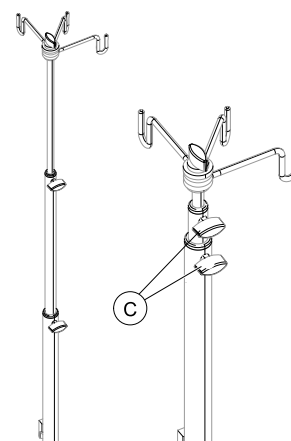
3.



Sett skruen **A** og mutteren **B** på plass igjen, og stram til.

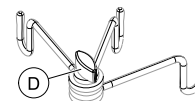
4. Kontroller at det er stabilt montert før bruk.

### Endre høyde



1. Løsne fingerskruene **C**.
2. Trekk stangen opp til ønsket høyde.
3. Stram fingerskruene **C**.

### Endre posisjonen til krokene



1. Løsne fingerskrue Ⓧ på toppen av infusjonsstativet.
2. Flytt krokene til ønsket posisjon.
3. Stram fingerskruen Ⓧ.



## 6 Vedlikehold

### 6.1 Generell vedlikeholdsinformasjon



#### FORSIKTIG!

##### Personskaderisiko eller risiko for skade på utstyr

- Ikke utfør noen service- eller vedlikeholdsprosedyrer mens produktet er i bruk.

Følg vedlikeholdsprosedyrene som er beskrevet i denne håndboken for å sikre at produktet kan holdes i kontinuerlig drift.

#### 6.1.1 Følger ved utilstrekkelig vedlikehold



#### FORSIKTIG!

- Dersom låseskruer, låsepinner, bolter og låseringer ikke monteres eller strammes korrekt, kan sengen bli ustabil.
- Manglende eller utilstrekkelig smøring kan føre til at motorene overbelastes.
- Vann i sveisesømmer kan føre til bakterievekst eller korrosjon.
- Hjul som ikke vedlikeholdes korrekt, kan føre til at sengen blir tung og vanskelig å flytte.
- Sengegrinder som ikke justeres eller smøres som de skal, kan skape problemer knyttet til sikkerhet og håndtering.
- Elektrisk utstyr som ikke kontrolleres, kan føre til utilsiktet Trendelenburg-justering eller andre uventede sengefunksjoner.
- Lakkskader kan føre til rustdannelse.



Dersom det går lang tid uten at sengen vedlikeholdes, kan sengen miste én eller flere funksjoner.

## 6.2 Rengjøring og desinfisering

### 6.2.1 Generell sikkerhetsinformasjon



#### FORSIKTIG!

##### Fare for kontaminering

- Ta dine egne forholdsregler og bruk passende verneutstyr.



#### FORSIKTIG!

##### Fare for elektrisk støt og skade på produktet

- Slå av enheten og koble den fra nettet om aktuelt.
- Vurder verneklassen angående vanninntrenging når du rengjør elektroniske komponenter.
- Pass på at det ikke sprutes vann på støpselet eller stikkontakten.
- Ikke ta i stikkontakten med våte hender.



#### VIKTIG!

Feil væsker eller metoder kan skade eller ødelegge produktet.

- Alle rengjørings- og desinfeksjonsmidler må være av god kvalitet og kompatible med hverandre. I tillegg må de beskytte materialene de skal rengjøre.
- Bruk aldri etsende væsker (baser, syrer osv.) eller slipende rengjøringsmidler. Vi anbefaler et vanlig rengjøringsmiddel for husholdning som for eksempel oppvaskmiddel hvis ikke noe annet er spesifisert i rengjøringsanvisningene.
- Bruk aldri et løsemiddel (cellulosefjernere, acetone etc.) som forandrer plastens struktur eller får etikettene til å løsne.
- Sørg alltid for at produktet er helt tørket før det tas i bruk igjen.



For rengjøring og desinfeksjon i kliniske omgivelser eller ved langvarig pleie, gjelder institusjonelle retningslinjer for hygiene.

### 6.2.2 Rengjøringshyppighet



#### VIKTIG!

Regelmessig rengjøring og desinfeksjon bidrar til problemfri bruk, lenger levetid og forhindrer kontaminering.

Rengjør og desinfiser produktet

- jevnlig mens det er i bruk,
- før og etter enhver serviceprosedyre,
- når det har vært i kontakt med enhver type kroppsvæske,
- før det brukes på en ny bruker.

### 6.2.3 Rengjøring for hånd

#### Elektriske deler

- Metode: Tørk av med en våt klut eller myk børste.
- Maks. temperatur: 40 °C
- Løsemiddel/kjemikalier: Bruk vanlige rengjøringsmidler.
- Tørking: Tørk av med en myk klut

#### Metalldele

- Metode: Tørk av med en våt klut eller myk børste. Vann med trykk kan brukes, men ikke høyt trykk eller vanndamp.
- Maks. temperatur: 40 °C
- Løsemiddel/kjemikalier: Bruk vanlige rengjøringsmidler.
- Tørking: Tørk av med en myk klut

#### Tre (inkludert eventuelle tekstilstropper på sengegrindene)

- Metode: Tørk av med en våt klut eller myk børste.
- Maks. temperatur: 40 °C
- Løsemiddel/kjemikalier: Bruk vanlige rengjøringsmidler.
- Tørking: Tørk av med en myk klut

#### Tekstiler (inkluderer polstring og madrasser)

- Se påsatt etikett på hvert produkt.

### 6.2.4 Rengjøring i automatiske vaskesystemer



#### FORSIKTIG!

- Sengen tåler rengjøring i automatiske vaskesystemer og høytrykksspyling.

**! VIKTIG!****Før du vasker sengen**

- Kontroller at strømledningen er koblet fra strømuttaket før sengen blir rengjort.
- Kontroller at alle elektriske kontakter på sengen står godt i under vaskingen.
- Kontroller at alle motorene og håndkontrollen er korrekt koblet til kontrollenheten.
- Kjør alle motorer helt ned/inn, slik det ikke dannes kalkavsetninger og korrosjon.

**! VIKTIG!****Etter at du har vasket sengen**

- Sengen må skylles etter vask.
- Kjøøl ikke ned sengen med vann rett etter vask.
- Sengen må være tørr når den forlater vaskegaten, eller når den kommer tilbake i romtemperatur.
- Ved lufttørring må ikke temperaturen overstige 50 °C.

**Vask**

- Vanntemperaturen må ikke overstige 70 °C.
- Maks varighet: 2 min
- Vanntrykket må ikke overstige 8 bar ved en avstand på minst 30 cm.
- Rengjøringsmiddel:
  - må ha en pH-verdi på 5-8
  - må ikke endre overflatestrukturen på plastdeler
  - må ikke løse opp påmonterte etiketter
  - må ikke løse opp fett

**Skylling**

- Vanntemperaturen må ikke overstige 85 °C.
- Maks varighet: 20 sek.
- Bruk et skyllemiddel med en pH-verdi på 5-8.

**Tørrking**

- Tørk sengen etter vask.

**! VIKTIG!****Kontroller etter vask**

- Test alle funksjoner for å sikre at sengen virker slik den skal.
- Smør sengen i samsvar med smøreplanen.

**Inspeksjon etter vask****! VIKTIG!**

- Når sengen har blitt vasket: Sengen må kontrolleres grundig før den gis til en ny bruker.
  - Inspeksjonen må utføres av opplært personell.
  - Se sjekklisten for vedlikehold for informasjon om regelmessig vedlikehold.

**Sjekkpunkter**

- Kontroller motorlåsene (at låsepinnene er korrekt montert).
- Kontroller den elektroniske kablingen til motorene (at ledningene ikke ligger i klem).

- Kontroller at motorhusene er intakte (ingen sprekker som gir rom for væskeinntrengning).
- Kontroller liggeflatens deler ved å aktivere alle funksjoner for bevegelige deler ved hjelp av håndkontrollen.
- Kontroller at bremsene virker.
- Kontroller låsefunksjonen(e) til sengegrindene.

**6.2.5 Instruksjoner for desinfisering**

Informasjon om anbefalte desinfeksjonsmidler og -metoder finner du på <https://vah-online.de/en/for-users>.

**I hjemmet**

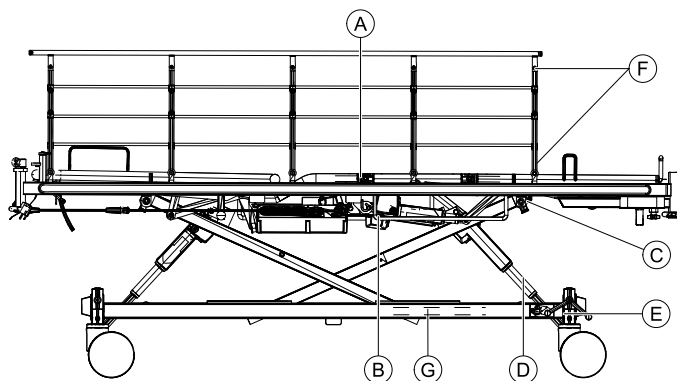
Metode: Følg bruksmerknadene for det aktuelle desinfeksjonsmiddelet, og desinfiser av alle tilgjengelige overflater.

Desinfiseringsmiddel: Vanlig desinfiseringsmiddel til husholdningsbruk.

Tørrking: La produktet lufttørke.

**I kliniske miljø og pleieinstitusjoner**

Følg de interne desinfiseringsprosedyrer, og bruk bare de desinfeksjonsmidlene og metodene som er angitt der.

**6.2.6 Smøreplan**

Smør med medisinsk ren olje:

- Ⓐ Alle madrastøttehengsler
- Ⓑ Alle motorlagre
- Ⓒ Alle løftearmlagre
- Ⓓ Alle motorkompresjonsstenger
- Ⓔ 6-kantet akse ved bremsepedaler
- Ⓕ Alle hengsler oppe og nede på sengegrinder

Smør med medisinsk smørefett:

- Ⓖ Styresporene på bunnrammen

## 6.3 Service

- !** **VIKTIG!**
- Liggeflaten må støttes under vedlikehold for å unngå utilsiktet senking.
  - Bare personell som har fått nødvendige instruksjoner og opplæring, kan utføre service og vedlikehold av sengen.
  - Når sengen har blitt overhaldt eller det har blitt foretatt endringer i sengefunksjoner, må det utføres service i samsvar med sjekkpunktene og serviceintervallene.

I land hvor Invacare har sine egne salgsorganisasjoner, kan du inngå en serviceavtale. I visse land tilbyr Invacare opplæring i service og vedlikehold av senger. Reservedelslister og ekstra bruksanvisninger er tilgjengelige fra Invacare.

### Sjekkpunkter for service

	Sjekkpunkter		Kontroller	Kommentarer	Tidsbruk (min)
<b>Ledd</b>	1	Låseringer, låseskiver og låsepinner er kontrollert.	Låst, hel og uskadd.	Kontroller at klemmene til motorens låsepinne er låst.	2
	2	Skruer og bolter	Stramme.	Låsemuttere som er fjernet, må alltid erstattes med nye.	5
	3	Sveisesømmer	Hele; ingen synlige sprekker.		7
<b>Styrehjul</b>	4	Hjulinnfestninger og bremsepedaler.	Skruer er stammet.	Vær spesielt oppmerksom på bremsepedalene.	1
	5	Hjulbremses	Bremsene går ordentlig i lås.	Test ved å dytte sengene med bremsene i lås	2
<b>Bevegelige deler</b>	6	Nakkestøttefunksjon	Funksjonen for å låse/frigjøre virker som den skal.		1
	7	Stille inn høydeposisjon	Deler beveger seg på riktig måte, motoren virker som den skal.	Kjør opp–ned / inn–ut til ytterposisjonene.	2
	8	Stille inn ryggleneposisjon	Deler beveger seg på riktig måte, motoren virker som den skal.	Kjør opp–ned / inn–ut til ytterposisjonene.	1
	9	Stille inn lårdeposisjon	Deler beveger seg på riktig måte, motoren virker som den skal.	Kjør opp–ned / inn–ut til ytterposisjonene.	1
	10	Stille inn bendeposisjon	Deler beveger seg på riktig måte, motoren virker som den skal.	Kjør opp–ned / inn–ut til ytterposisjonene.	1
<b>Elektrisk system</b>	11	Stille inn posisjon for Trendelenburg	Deler beveger seg på riktig måte, motoren virker som den skal.	Kjør opp–ned / inn–ut til ytterposisjonene.	1
	12	Ledninger	Ledninger korrekt lagt; plassert i kanaler; uskadde.		2
	13	Elektriske deler/støpsler	Kapslinger er uskadde.		3
<b>Ekstraustyr</b>	14	Alle motoroppheng	er hele og uskadde.		3
	15	Ekstraustyr	Riktig montert; riktig funksjon.		5
	16	Sengegrindens låse- og bevegelsessystem. Ribber og lameller.	Går ordentlig i lås; virker som de skal. Ribber og lameller er rette.		5
	17	Overflateskader	Ingen sprekker / manglende maling.	Reparerer med maling	3

**i** Service på motorer, håndkontroll og kontrollenheter skjer ved utskifting av defekte deler.

### Serviceintervaller

	Før bruk	Etter 3 måneder	År 1–8 Hver 6. måned	År 1–8 Hver 12. måned	År 1–8 Hver 24. måned	År 9 Hver 12. måned	År 10 Hver 12. måned
1		X			X	X	X
2		X			X	X	X

	Før bruk	Etter 3 måneder	År 1–8 Hver 6. måned	År 1–8 Hver 12. måned	År 1–8 Hver 24. måned	År 9 Hver 12. måned	År 10 Hver 12. måned
3					X	X	X
4					X	X	X
5					X	X	X
6		X			X	X	X
7	X			X		X	X
8	X			X		X	X
9	X			X		X	X
10	X			X		X	X
11	X			X		X	X
12	X	X		X		X	X
13	X	X		X		X	X
14	X	X		X		X	X
15			X			X	X
16		X	X			X	X
17				X		X	X

## 6.4 Tilbakestille motorer med HB75



Motorene trenger å tilbakestilles når

- høy/lav-motoren har blitt byttet ut
- liggeflaten heller (kan ikke settes vannrett)

### Før tilbakestilling

1. Koble sengen fra strømuttaket, og la den stå uten strøm i minst 10 sekunder.
2. Koble alle ledninger til styreboksen.
3. Koble sengen til strømuttaket.

### Tilbakestille



Tilbakestill ved å trykke på begge sider **A** av knappen inntil du kan høre et lydsignal (= tilbakestilt).

### Etter tilbakestilling – test funksjoner

Etter tilbakestillingen må alle motorfunksjonene kjøres til sine endeposisjoner:

Trykk på hver knapp, én om gangen:

1. Opp inntil den stopper
2. Ned inntil den stopper

## 7 Etter bruk

### 7.1 Avfallshåndtering



#### ADVARSEL!

#### Miljøfare

Produktet inneholder batterier. Produktet kan inneholde stoffer som kan skade miljøet dersom produktet blir kastet på steder (søppelfyllinger) som ikke er i samsvar med lover og forskrifter.

- IKKE kast batterier sammen med vanlig husholdningsavfall.
- Batterier MÅ leveres til et egnet avfallsmottak. Retur av batterier er lovpålagt og gratis.
- Batterier må lades ut før de avhendes som avfall.
- Dekk til terminaler på litiumbatterier før avhending.
- Du finner opplysninger om batteritype på batterietiketten eller i kapittelet *9 Tekniske Data, side 23*.

Vi ber deg vise miljøansvar og levere dette produktet til en lokal gjenvinningsstasjon ved endt brukstid.

Demonter produktet og dets komponenter, slik at de ulike materialene kan sorteres og gjenvinnes hver for seg.

Kassering og gjenvinning av brukte produkter og emballasje må overholde lovene og forskriftene for avfallshåndtering i hvert land. Ytterligere informasjon får du hos det lokale renovasjonsselskapet.

### 7.2 Overhaling

Dette produktet er egnet for gjenbruk. Utfør følgende punkter når produktet skal overhales og overføres til en ny bruker:

- Kontroll
- Rengjøring og desinfisering


For detaljert informasjon, se *6 Vedlikehold, side 17*.

Sørg for at bruksanvisningen overleveres sammen med produktet.

Hvis det oppdages skade eller feil, må du ikke bruke produktet på nytt.

## 8 Feilsøking

### 8.1 Feilsøking av elektrisk system

Symptom	Mulig årsak	Løsning
Strømindikatoren lyser ikke.	Strømledningen er ikke tilkoblet.	Koble til strømledningen.
	Sikringen i styreboksen er gått.	* Skift ut styreboksen.
	Styreboksen er defekt.	* Skift ut styreboksen.
Strømindikatoren lyser, men motoren går ikke. Releet i styreboksen lager en klikkende lyd.	Kontakten til motoren er ikke satt helt inn i styreboksen.	Sett motorkontakten ordentlig inn i styreboksen.
	Motoren er defekt.	* Skift ut motoren.
	Motorkabelen er skadet.	* Skift ut kabelen.
	Styreboksen er defekt.	* Skift ut styreboksen.
Strømindikatoren lyser, men motoren går ikke. Det høres ingen lyd fra releet i styreboksen.	Styreboksen er defekt.	* Skift ut styreboksen.
	Håndkontrollen er defekt.	* Skift ut håndkontrollen.
Styreboksen er i orden, bortsett fra én retning på én kanal.	Styreboksen er defekt.	* Skift ut styreboksen.
	Håndkontrollen er defekt.	* Skift ut håndkontrollen.
Motoren går, men stempelstangen beveger seg ikke.	Motoren er skadet.	* Skift ut motoren.
Motoren kan ikke løfte full belastning.		
Det høres motorlyd, men stempelstangen beveger seg ikke.		
Stempelstangen beveger seg innover og ikke utover.		
<p>* Kun personell som har fått nødvendige instruksjoner og opplæring, skal utføre service på og vedlikehold av sengen.</p> <p><b>Risiko for skade på personer og materiell.</b>          – Sengen må være koblet fra strømnettet før du åpner eller reparerer elektriske komponenter.</p>		
<p> <b>ADVARSEL!</b>  <b>Risiko for skade på personer og materiell.</b>          – Sengen må være koblet fra strømnettet før du åpner eller reparerer elektriske komponenter.</p>		

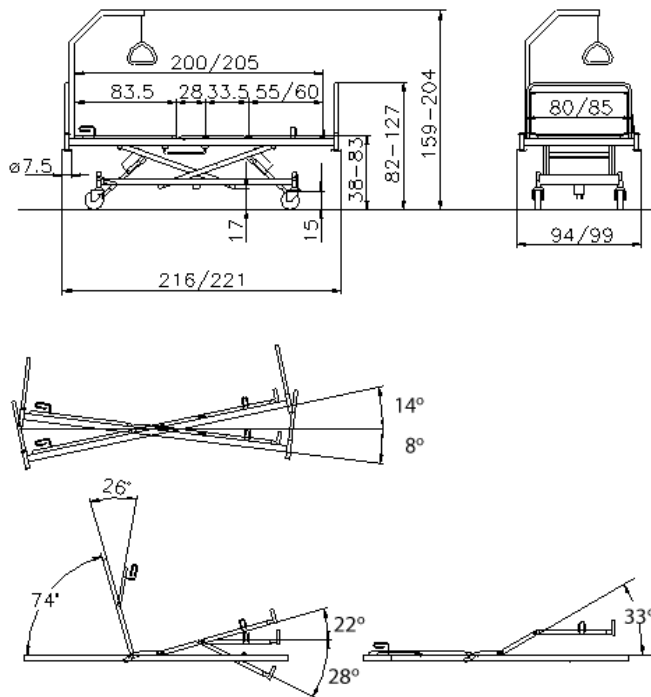
## 9 Tekniske Data

### 9.1 Sengemål

- Alle mål er angitt i cm.
- Alle vinkler er angitt i grader.
- Alle mål og vinkler er angitt uten slingringsmonn og gjelder for en seng som ikke er forlenget.

Sengen kan forlenges 15 eller 20 cm i fotenden.

Invacare forbeholder seg retten til å endre angitte mål og vinkler uten varsel.



### 9.2 Vekt

	Maks. pasientvekt (gitt at vekten av madrassen og tilbehøret ikke overstiger 50 kg)	250 kg
	Maks. arbeidsbelastning (pasient + tilbehør)	300 kg

Sengegavl	5,0 kg
Løftebøyle	9,0 kg
Sengens totalvekt	141,5 kg

### 9.3 Madrassmål

	Maks. høyde, madrass	Min. høyde, madrass	Min. bredde, madrass	Min. lengde, madrass
SB910 - 80 x 200 cm	18 cm	12 cm	80 cm	200 cm
SB910 - 85 x 205 cm	18 cm	12 cm	85 cm	205 cm

Min. tetthet: Kaldskum 38 kg/m<sup>3</sup>

### 9.4 Miljøbetingelser

	Oppbevaring og transport	Bruk
Temperatur	-10 °C til +50 °C	+5 °C til +40 °C
Relativ luftfuktighet	20 % til 75 %	
Atmosfærisk trykk	800 hPa til 1060 hPa	

- Vær oppmerksom på at en seng som har vært lagret ved lave temperaturer, må akklimatiseres til gjeldende driftsforhold før bruk.

### 9.5 Elektrisk system

Spenningsforsyning	Uin 230 VAC, 50 Hz (AC = vekselstrøm)
Maksimal inngangsstrøm	linn maks 3 A
Intermitterende (periodisk motordrift)	10 %, maks. 2 min PÅ / 18 min AV
Isolasjonsklasse	KLASSE I-utstyr
Type B-kontakt	Kontakt del i samsvar med de angitte kravene til beskyttelse mot elektrisk støt i henhold til IEC60601-1. (En kontakt del er en del av det medisinske utstyret som er utformet for å komme i fysisk kontakt med brukeren, eller som med sannsynlighet vil komme i fysisk kontakt med brukeren.)
Lydnivå	48 dB (A)
Beskyttelsesgrad	Kontrollenheten, håndkontrollene, eksternt strømforsyning og motorene er beskyttet i samsvar med IPX6W. <b>IPX6W</b> – Systemet er beskyttet mot vann og damp som spyles med høyt trykk fra alle retninger.
Batteritype	Blysyre
Batteri-spesifikasjon	24 V/1,2 Ah

- Sengen har ikke isolator (hovedbryter). Hvis sengen skal kobles fra strøm, skal det skje ved at støpselet kobles fra stikkontakten.

## 10 Elektromagnetisk kompatibilitet

### 10.1 Generell EMC-informasjon

Medisinsk elektrisk utstyr skal installeres og brukes i samsvar med EMC-opplysningene i denne bruksanvisningen.

Dette produktet er testet og overholder EMC-begrensninger som spesifisert i IEC/EN 60601-1-2 for klasse B-utstyr.

Bærbart og mobilt RF-kommunikasjonsutstyr kan påvirke funksjonen til dette produktet.

Andre apparater kan oppleve interferens selv ved de svake nivåene av elektromagnetisk stråling som er tillatt i samsvar med standarden nevnt ovenfor. For å påvise om utslippet fra dette produktet forårsaker forstyrrelsen, kjør og slå av produktet. Hvis forstyrrelsen ved den andre enheten opphører, er det dette produktet som forårsaker forstyrrelsen. I slike sjeldne tilfeller kan du redusere eller korrigere interferens på følgende måte:

- Snu eller flytt apparatene, eller øk avstanden mellom dem.

### 10.2 Elektromagnetisk utslipp

#### Veiledning og produsentens erklæring

Dette produktet er beregnet for bruk i et elektromagnetisk miljø som angitt nedenfor. Kunden eller brukeren av dette produktet må sikre at systemet brukes i en slik omgivelse.

Strålingstest	Samsvar	Elektromagnetisk miljø – rettledning
RF-stråling CISPR 11	Gruppe I	Dette produktet bruker RF-energi bare for sin interne funksjon. RF-utstrålingen er derfor svært lav, og det er usannsynlig at den vil forårsake interferens i elektronisk utstyr i nærheten.
RF-stråling CISPR 11	Klasse B	Dette produktet er egnet til bruk i alle sammenhenger, inkludert private husholdninger og de som er direkte knyttet til det offentlige lavspenningsnettet som leverer til bygninger som brukes til husholdsbruk.
Harmonisk utstråling IEC 61000-3-2	Klasse A	
Spennings- svingninger/ flimmerstråling IEC 61000-3-3	Overholder	


### 10.3 Elektromagnetisk immunitet


#### Veiledning og produsentens erklæring

Dette produktet er beregnet for bruk i et elektromagnetisk miljø som angitt nedenfor. Kunden eller brukeren av dette produktet må sikre at systemet brukes i en slik omgivelse.

Immunitetstest	Test / samsvarsnivå	Elektromagnetisk miljø - veiledning
Elektrostatisk utladning (ESD) IEC 61000-4-2	± 8 kV kontakt ± 2 kV, ± 4 kV, ± 8 kV, ± 15 kV luft	Gulvet bør være av tre, betong eller belagt med keramiske fliser. Hvis gulvet er dekket med syntetiske materialer, bør den relative luftfuktigheten være på minst 30 %.
Elektrostatisk rask transient / puls IEC 61000-4-4	± 2 kV for strømforsyningslinjer; 100 kHz repetisjonsfrekvens ± 1 kV for inngangs/utgangslinjer; 100 kHz repetisjonsfrekvens	Kvaliteten på nettstrømmen skal tilsvare et typisk bedrifts- eller sykehusmiljø.
Overspenning IEC 61000-4-5	± 1 kV linje til linje ± 2 kV linje til jord	Kvaliteten på nettstrømmen skal tilsvare et typisk bedrifts- eller sykehusmiljø.



Immunitetstest	Test / samsvarsnivå	Elektromagnetisk miljø - veiledning
Spenningsfall, korte avbrudd og spenningsvingninger i strømforsyningens inngangslinjer IEC 61000-4-11	< 0 % $U_T$ i 0,5 syklus i trinn på 45 ° 0 % $U_T$ i 1 syklus 70 % $U_T$ i 25 / 30 sykluser < 5 % $U_T$ i 250 / 300 sykluser	Kvaliteten på nettstrømmen skal tilsvare et typisk bedrifts- eller sykehusmiljø. Dersom brukeren av dette produktet krever uavbrutt drift ved strømbrudd, anbefales det at produktet får strøm fra en avbruddsfri strømkilde eller et batteri.  $U_T$ er vekselstrømspenningen før anvendelse av testnivået.
Strømfrekvensens (50/60 Hz) magnetfelt IEC 61000-4-8	30 A/m	Strømfrekvensens magnetfelt bør tilsvare det typiske nivået for en vanlig plassering i et bedrifts- eller sykehusmiljø.
Ledet RF IEC 61000-4-6	3 V 150 kHz til 80 Mhz  6 V i ISM- og amatørradiobånd	Det er ikke mulig å teoretisk forutsi feltstyrke fra faste sendere, f.eks. basestasjoner for radiotelefoner (mobile/trådløse) og landmobile radioer, amatørradio, AM- og FM-radiosendinger og TV-sendinger nøyaktig. For å bestemme det elektromagnetiske miljøet som skyldes faste RF-sendere, bør det vurderes å gjennomføre en elektromagnetisk undersøkelse på stedet. Hvis den målte feltstyrken på stedet der dette produktet skal brukes overskrider det anvendelige RF-samsvarsnivået ovenfor, må dette produktet observeres for å bekrefte at det fungerer som det skal. Dersom det observeres unormal ytelse, kan det være påkrevd med ytterligere tiltak, som å snu eller flytte på dette produktet.  Det kan oppstå interferens i nærheten av utstyr som er merket med følgende symbol: 
Utstrålt RF IEC 61000-4-3	10 V/m 80 Mhz til 2,7 GHz  385 MHz - 5785 MHz testspesifikasjoner for immunitet for trådløst RF-kommunikasjonsutstyr, se tabell 9 i IEC 60601-1-2:2014	Bærbart og mobilt RF-kommunikasjonsutstyr skal ikke brukes nærmere enn 30 cm fra noen del av dette produktet (inkludert kabler).


 Disse retningslinjene gjelder kanskje ikke i alle situasjoner. Elektromagnetisk spredning påvirkes av absorbering og refleksjon fra strukturer, objekter og mennesker.

## 10.4 Testspesifikasjoner for immunitet for trådløst RF-kommunikasjonsutstyr

IEC 60601-1-2:2014 – Tabell 9

Testfrekvens (MHz)	Bånd <sup>a)</sup> (MHz)	Service <sup>a)</sup>	Modulasjon <sup>b)</sup>	Maksimal effekt (W)	Avstand (m)	Immunitets-testnivå (V/m)
385	380 - 390	TETRA 400	Pulsmodulasjon <sup>b)</sup> 18 Hz	1,8	0,3	27
450	430 - 470	GMRS 460, FRS 460	FM <sup>c)</sup> ± 5 kHz avvik 1 kHz sinus	2	0,3	28
710 745 788	704 - 787	LTE-bånd 13, 17	Pulsmodulasjon <sup>b)</sup> 217 Hz	0,2	0,3	9
810 870 930	800 - 960	GSM 800/900, TETRA 800, iDEN 820, CDMA 850, LTE-bånd 5	Pulsmodulasjon <sup>b)</sup> 18 Hz	2	0,3	28

Testfrekvens (MHz)	Bånd <sup>a)</sup> (MHz)	Service <sup>a)</sup>	Modulasjon <sup>b)</sup>	Maksimal effekt (W)	Avstand (m)	Immunitets-testnivå (V/m)
1720 1845 1970	1700 - 1990	GSM 1800; CDMA 1900; GSM 1900; DECT LTE-bånd 1, 3, 4, 25; UMTS	Pulsmodulasjon <sup>b)</sup> 217 Hz	2	0,3	28
2450	2400 - 2570	Bluetooth, WLAN, 802.11 b/g/n, RFID 2450, LTE-bånd 7	Pulsmodulasjon <sup>b)</sup> 217 Hz	2	0,3	28
5240 5500 5785	5100 - 5800	WLAN 802.11 a/n	Pulsmodulasjon <sup>b)</sup> 217 Hz	0,2	0,3	9

 Hvis det er nødvendig å oppnå immunitetstestnivået, kan avstanden mellom senderantennen og det medisinske elektriske utstyret eller systemet reduseres til 1 m. Testavstanden på 1 m er tillatt via IEC 61000-4-3.

a) For noen tjenester er bare opplink-frekvensene inkludert.

b) Bærefrekvensen skal moduleres ved hjelp av et firkantbølgesignal for 50 % av driftssyklusen.

c) Som et alternativ til FM-modulasjon kan 50 % pulsmodulasjon ved 18 Hz brukes. Dette representerer ikke faktisk modulasjon, men er det verst tenkelige scenariet.



## Invacare-distributører

### Norge:

Invacare AS  
Grensesvingen 9, Postboks  
6230, Etterstad  
N-0603 Oslo  
Tel: (47) (0)22 57 95 00  
Fax: (47) (0)22 57 95 01  
norway@invacare.com  
www.invacare.no



Invacare Rea AB  
Växjövägen 303  
SE-343 71 Diö  
Sweden

