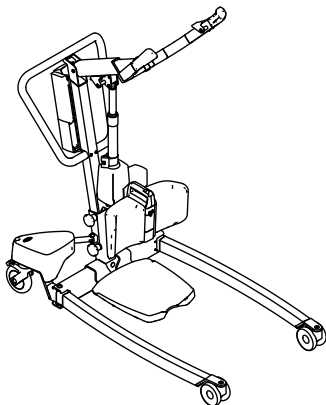
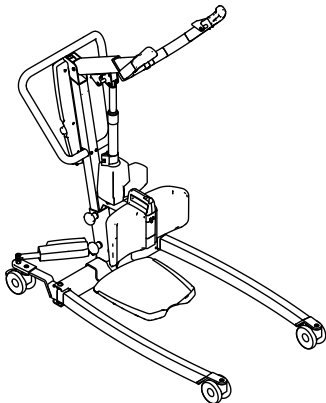
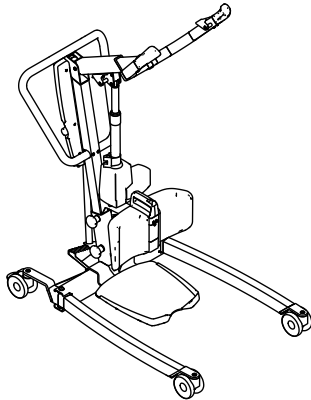
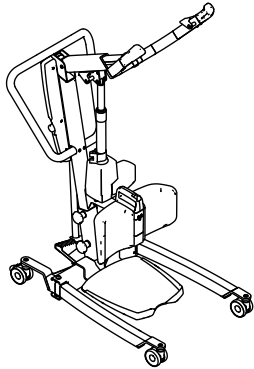


# Invacare® ISA™

ISA™ COMPACT, ISA™ STANDARD, ISA™ PLUS, ISA™ XPLUS

no Assisterende stående personløfter  
Servicehåndbok



FORHANDLERE: Behold denne håndboken.  
Prosedylene i denne håndboken MÅ utføres av en kvalifisert tekniker.



**Yes, you can.®**

©2022 Invacare Corporation

Med enerett. Republisering, duplisering eller modifisering helt eller delvis er forbudt uten skriftlig tillatelse fra Invacare på forhånd. Varemerker angis med ™ og ®. Alle varemerker eies av eller er lisensiert til Invacare Corporation eller tilhørende datterselskaper med mindre annet er angitt.

---

# Innholdsfortegnelse

---

<b>1</b>	<b>Generell informasjon</b>	<b>4</b>
1.1	Innledning	4
1.1.1	Symboler i dette dokumentet	4
<b>2</b>	<b>Sikkerhet</b>	<b>5</b>
2.1	Generell sikkerhetsinformasjon	5
2.2	Personløfterens hoveddeler	5
<b>3</b>	<b>Service</b>	<b>7</b>
3.1	Serviceintervall	7
3.2	Tiltrekkingsmomenter	7
3.3	Tilbakestilling av servicetelleren	7
3.4	Sjekkliste for servicekontroll	8
<b>4</b>	<b>Feilsøking</b>	<b>10</b>
4.1	Avdekke og reparere feil	10
<b>5</b>	<b>Instruksjoner</b>	<b>12</b>
5.1	Bytte ut 75 mm styrehjulene	12
5.2	Bytte ut 100 mm styrehjulene	12
5.3	Bytte ut 125 mm styrehjulene	13
5.4	Bytte ut bommen med løftearm	14
5.5	Bytte ut bom-motoren	15
5.6	Bytte ut en benmotor uten deksel	16
5.7	Bytte ut en benmotor med deksel	17
5.8	Bytte ut de elektriske bena uten løftemotordeksel	19
5.9	Bytte ut de elektriske bena med løftemotordeksel	20
5.10	Bytte ut fotpedalen og/eller stagene	21
5.10.1	Bytte ut pedalaksel	22
5.11	Bytte ut manuelle ben	23
5.12	Bytt ut CBJ Home kontrollenheten	24
5.13	Bytt ut CBJ Care, CBJ1, CBJ2-kontrollenheten	25
5.14	Bytte ut håndtakene	26
5.15	Bytte ut krokene	26
5.16	Bytte ut benstøtten (nye modeller)	27
5.16.1	Bytte ut fjærbolten	28
5.17	Bytte ut benstøtten	29
5.18	Bytte ut skinnebenputene (nye modeller)	30
5.19	Bytte ut skinnbenputene	32
5.20	Bytte ut fotplaten	34
5.21	Bytte ut hælblokken	34
5.22	Installering av spaken til den manuelle bensprederen	35
5.23	Montere benbåndet	36

# 1 Generell informasjon

## 1.1 Innledning

Denne håndboken inneholder informasjon om montering, justering og avansert vedlikehold av produktet. Les håndboken nøye, og følg sikkerhetsinstruksjonene i den, slik at du kan håndtere produktet på en trygg måte.

Finn bruksanvisningen på Invacares hjemmeside eller kontakt din Invacare-representant. Se adresser å slutten av denne håndboken.

Invacare forbeholder seg retten til å endre produktspesifikasjoner uten forvarsel.

Før du leser denne håndboken, må du forsikre deg om at du har den nyeste versjonen. Du finner den nyeste versjonen som en PDF-fil på Invacare-nettstedet.

For førsalgs- og brukerinformasjon, se bruksanvisningen.

For mer informasjon om produktet, som f.eks. produksikkerhetsmerknader og tilbakekalling av produkter, ta kontakt med din Invacare-representant. Se adresser å slutten av dette dokumentet.

### 1.1.1 Symboler i dette dokumentet

Symboler og signalord brukes i dette dokumentet og gjelder for farer eller usikker praksis som kan føre til

personskade eller skade på eiendom. Se informasjonen nedenfor for definisjoner av signalordene.

Dette dokumentet skrives ut i gråtoner. Til informasjon har sikkerhetsmeldingene følgende fargekoding i henhold til ANSI Z535.6: Fare (rød), Advarsel (oransje), Forsiktig (gul) og Merknad (blå).



#### ADVARSEL

Angir en farlig situasjon som kan føre til alvorlig personskade eller død dersom den ikke unngås.



#### FORSIKTIG

Angir en farlig situasjon som kan føre til mindre eller lettere skade dersom den ikke unngås.



#### MERKNAD

Angir en farlig situasjon som kan føre til skade på eiendom hvis den ikke unngås.



#### Tips og anbefalinger

Gir nyttige tips, anbefalinger og informasjon for effektiv og problemfri bruk.

## 2 Sikkerhet

### 2.1 Generell sikkerhetsinformasjon



#### ADVARSEL!

##### Skaderisiko for personer eller materiell

- Prosedyrene i denne håndboken må bare utføres av en kvalifisert tekniker.
- Bruk bare originalt tilbehør og reservedeler.
- Du må ikke håndtere dette produktet eller tilgjengelig tilleggsutstyr uten først å ha lest og forstått denne veiledningen og eventuelle andre instruksjoner, for eksempel bruksanvisninger, installasjonshåndbøker eller instruksjonsark som følger med dette produktet eller tilleggsutstyr.
- Etter hver montering må du kontrollere at alle beslag og fester er godt festet, og at alle delene fungerer slik de skal.



#### ADVARSEL!

##### Fare for kontaminering

- Rengjør og desinfiser produktet før service.



#### MERKNAD!

Montering av tilbehør er kanskje ikke beskrevet i denne servicehåndboken. Se håndboken som ble levert med tilbehøret.

- Du kan bestille ekstra håndbøker fra Invacare. Se adresser nederst i dette dokumentet.



#### MERKNAD!

Følgende reservedeler er bare tilgjengelige som et sett. Bruk alltid hele det nye settet når du skifter ut en del.

- Reservedeler kan bestilles fra Invacare. En elektronisk katalog over reservedeler (ESPC) er tilgjengelig på Invacares hjemmeside.



#### MERKNAD!

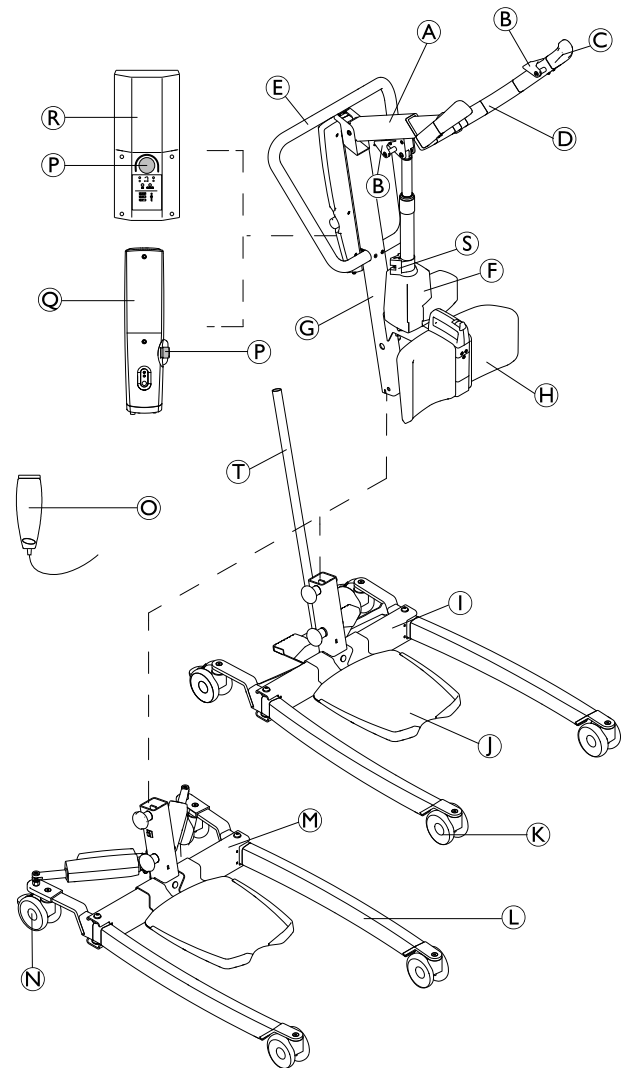
Se i bruksanvisningen til dette produktet for mer informasjon om

- Tekniske data
- Produktkomponenter
- Etiketter
- Ekstra sikkerhetsinstruksjoner
- Instruksjer for rengjøring og desinfisering



Informasjonen i dette dokumentet kan endres uten varsel.

### 2.2 Personløfterens hoveddeler



Ⓐ	Bom
Ⓑ	Krok for løfteseil
Ⓒ	Håndtak
Ⓓ	Løftearm
Ⓔ	Kjørebøyle
Ⓕ	Løftemotor
Ⓖ	Mast
Ⓗ	Benstøtte (fast eller dreierende)
Ⓘ	Sokkel med fotpedal for manuell benspreder
Ⓙ	Fotplate (høy, lav eller skrånende)
Ⓚ	Fremre styrehjul
Ⓛ	Ben
Ⓜ	Sokkel med løftemotorer for elektrisk benspreder – med eller uten løftemotordeksler
Ⓝ	Bakre styrehjul med brems
Ⓞ	Håndkontroll
Ⓟ	Nødstop
Ⓠ	CBJ Home-kontrollenhet med integrert batteri

®	CBJ Care-, CBJ1- eller CBJ2-kontrollenhet med avtakbart batteri
---	---

Ⓢ	Mekanisk nødsenking
Ⓣ	Spak for manuell benspreder

## 3 Service

### 3.1 Serviceintervall

Service må utføres minst hver 12. måned og i henhold til sjekklisten for servicekontroll, med mindre annet er angitt i lokale krav. Når det utføres årlig eller regelmessig vedlikehold, må alle deler som er konstruert for å bære last, som et minimum, testes med maksimal belastning. Alle sikkerhetsfunksjoner må kontrolleres i samsvar med EN ISO 10535:2006 Vedlegg B.

### 3.2 Tiltrekkingsmomenter



#### MERKNAD!

Ikke stram til monteringsdelene for mye, da dette kan føre til skade på produktet.

Dersom ikke annet er angitt i de spesifikke anvisningene, gjelder følgende retningslinjer:

Gjenger	Tiltrekkingsmoment i Nm $\pm$ 10%
M4	3 Nm
M5	6 Nm
M6	10 Nm
M8	25 Nm
M10	49 Nm
M12	80 Nm
M14	120 Nm
M16	180 Nm

### 3.3 Tilbakestilling av servicetelleren

(bare CBJ Care-kontrollenheten)

Slik tilbakestill du servicetelleren når du har fullført service:

1. Finn håndkontrollen.
2. Trykk på og hold inne **OPP-** og **NED-**knappen samtidig i fem sekunder.
  - a. Det høres en lyd ved tilbakestilling av servicetelleren.

Servicetelleren er nå tilbakestillt og vil varsle behov for ny service etter 12 måneder eller 8000 sykluser.




Kontrolllampen slår seg på etter 12 måneder eller 8000 sykluser (avhengig av hva som inntreffer først).



Hvis servicetelleren skal stilles inn på en kortere periode enn 12 måneder, kreves det et spesielt håndsett og ytterligere anvisninger. Ta kontakt med Invacare for å bestille dette håndsettet og anvisninger.

### 3.4 Sjekkliste for servicekontroll


	Modell:	REF/SN-nummer:	1/2
---	---------	----------------	-----


**MERKNAD!**

Korreksjonstiltak skal bare utføres av en kvalifisert tekniker.  
Instruksjonene for å bytte ut og justere hoveddelene er beskrevet i servicehåndboken.

Sjekkpunkter for Invacare® ISA™ i henhold til ISO 10535:2006 vedlegg B	✓	✗	Kommentar
<b>Generell kontroll</b>			
Ingen uautoriserte modifikasjoner			
Alle etiketter er til stede og lesbare. (se hele listen over etiketter i bruksanvisningen)			
Tillatt arbeidsbelastning er tydelig angitt på produktetiketten og bommen			
Bruksanvisning tilgjengelig			
<b>Visuell kontroll av mekaniske deler</b>			
Ingen slitasje og deformering i bevegelige ledd og bolter (ben-sokkel-forbindelse, mast-bom-forbindelse, løftemotorfester)			
Alle festeelementer (skruer og bolter) er til stede og korrekt tilstrammet eller festet			
Ingen deformering, sprekker eller andre skader på sveisesømmer			
Overflater er uten skader og korrosjon			
Ingen deformering av metalleder (ben, sokkel, mast, bom og løftearm)			
Ingen deformering, slitasje, skarpe kanter eller andre skader på løfteseilkrokene			
Ingen deformering eller andre skader på løftearmspaken, bensprederspaken eller utløsingshåndtaket for benstøtten			
Ingen slitasje eller skader på håndtak og skinnebenputer			
Styrehjulene er uten skader, rusk og smuss			
<b>Visuell kontroll av elektriske deler</b>			
Alle kabler er uskadde og lagt på riktig måte			
Ingen lekkasje i løftemotoren(e)			
Ingen sprekker eller andre skader på hus (løftemotorer, kontrollenhet, håndkontroll)			



	Modell:	REF/SN-nummer:	2/2
---	---------	----------------	-----

Sjekkpunkter for Invacare® ISA™ i henhold til ISO 10535:2006 vedlegg B	✓	✗	Kommentar
<b>Funksjonstester</b>			
Styrehjulene dreier og ruller jevnt			
Bruk og frigjøring av styrehjulbremsen fungerer som det skal			
Sokkelen åpnes og lukkes helt uten problemer			
Nødstopp aktiveres når knappen trykkes inn, og alle elektriske funksjoner deaktiveres			
Nødstopp kan tilbakestilles når knappen dreies med klokka			
Nødfunksjonene på kontrollenheten (nødsenking og eventuell nødløfting) fungerer som de skal			
Den mekaniske nødutløsningen senker bommen med trygg hastighet			
Vellykket belastningstest (full løftesyklus med 65% av maksimal tillatt arbeidsbelastning hengt opp i de to krokene i den helt utstrakte løftearmen) med en stillestående og smidig drift av løftemotoren			
Alle knappene på kontrollenheten og håndkontrollen fungerer og aktiverer den riktige funksjonen			
Batteriindikator og LED-lamper på kontrollenheten fungerer som de skal			
Justeringsmekanismen for løftearmen fungerer som den skal (utløsning, jevn justering og selvlåsing)			
Justeringsmekanismen for benstøtten fungerer som den skal (utløsning, jevn justering og selvlåsing)			

#### Generell vurdering

<input type="checkbox"/> <b>Bestått</b> Ingen sikkerhets- eller funksjonssvikt ble påvist.	<input type="checkbox"/> <b>Ikke bestått</b> Sikkerhets- eller funksjonssvikt ble påvist, og korreksjonstiltak er nødvendig. Kommentarer:
---	---

Dato for neste kontroll: \_\_\_\_\_

Navn: \_\_\_\_\_

Dato/underskrift: \_\_\_\_\_

## 4 Feilsøking

### 4.1 Avdekke og reparere feil

Symptomer	Feil	Løsning
Personløfteren kjennes løs ut	Mast/sokkel-leddet er løst	Kontroller og stram koblingene for masten/sokkelen. Se "Montere masten" i bruksanvisningen
	Mast/løftearm-leddet er løst	Kontroller og stram koblingene for masten/løftearmen. Se 5.4 Bytte ut bommen med løftearm, side 14
	Den manuelle benspredermekanismen er løs	Kontroller og stram skruene til stagene og/eller pedalen. Se 5.10 Bytte ut fotpedalen og/eller stagene, side 21
Styrehjul/bremser lager støy eller er stive	Det er lo eller løse partikler i lagrene	Fjern lo eller løse partikler fra styrehjulene
	Styrehjulene/bremsene er skadet	Bytte ut styrehjulene. Se 5.1 Bytte ut 75 mm styrehjulene, side 12 eller 5.2 Bytte ut 100 mm styrehjulene, side 12 eller 5.3 Bytte ut 125 mm styrehjulene, side 13
Støy eller tørr lyd fra bevegelige ledd	Bevegelige ledd er slitt eller skadet	Bytt ut svingleddene. Se 5.4 Bytte ut bommen med løftearm, side 14, 5.11 Bytte ut manuelle ben, side 23, 5.8 Bytte ut de elektriske bena uten løftemotordeksel, side 19 eller 5.9 Bytte ut de elektriske bena med løftemotordeksel, side 20
Den elektriske løftemotoren hever eller senker ikke løftearmen, eller bena åpnes eller lukkes ikke når knappen trykkes inn	En kontakt på håndkontrollen eller løftemotoren er løs	Pass på at kontakten på håndkontrollen eller løftemotoren sitter godt. Forsikre deg om at kontaktene sitter godt og er helt tilkoblet
	Lav batterispenning	Lad batteriene. Se avsnittet "Lade batteriet" i bruksanvisningen
	RØD nødstopppknapp er trykket INN	Drei den RØDE nødstopppknappen MED URVISEREN til den løses ut
	Batteriet er ikke koblet ordentlig til kontrollenheten	Koble batteriet til kontrollenheten på nytt. Se avsnittet "Lade batteriet" i bruksanvisningen
	Kontaktpolene er skadet	Bytte ut håndkontrollen og/eller kontrollenheten. Se 5.12 Bytt ut CBJ Home kontrollenheten, side 24 eller 5.13 Bytt ut CBJ Care, CBJ1, CBJ2-kontrollenheten, side 25
	Strømledningen er koblet til strømuttaket	Koble strømledningen fra strømuttaket
	Løftearmen eller fotmotoren er slitt eller skadet, eller tappen er bøyd	Bytte ut løftemotoren. Se 5.5 Bytte ut bom-motoren, side 15, 5.6 Bytte ut en benmotor uten deksel, side 16 eller 5.7 Bytte ut en benmotor med deksel, side 17
Uvanlig støy fra løftemotoren	Løftearmen eller fotmotoren er slitt eller skadet, eller tappen er bøyd	Bytte ut løftemotoren. Se 5.5 Bytte ut bom-motoren, side 15, 5.6 Bytte ut en benmotor uten deksel, side 16 eller 5.7 Bytte ut en benmotor med deksel, side 17

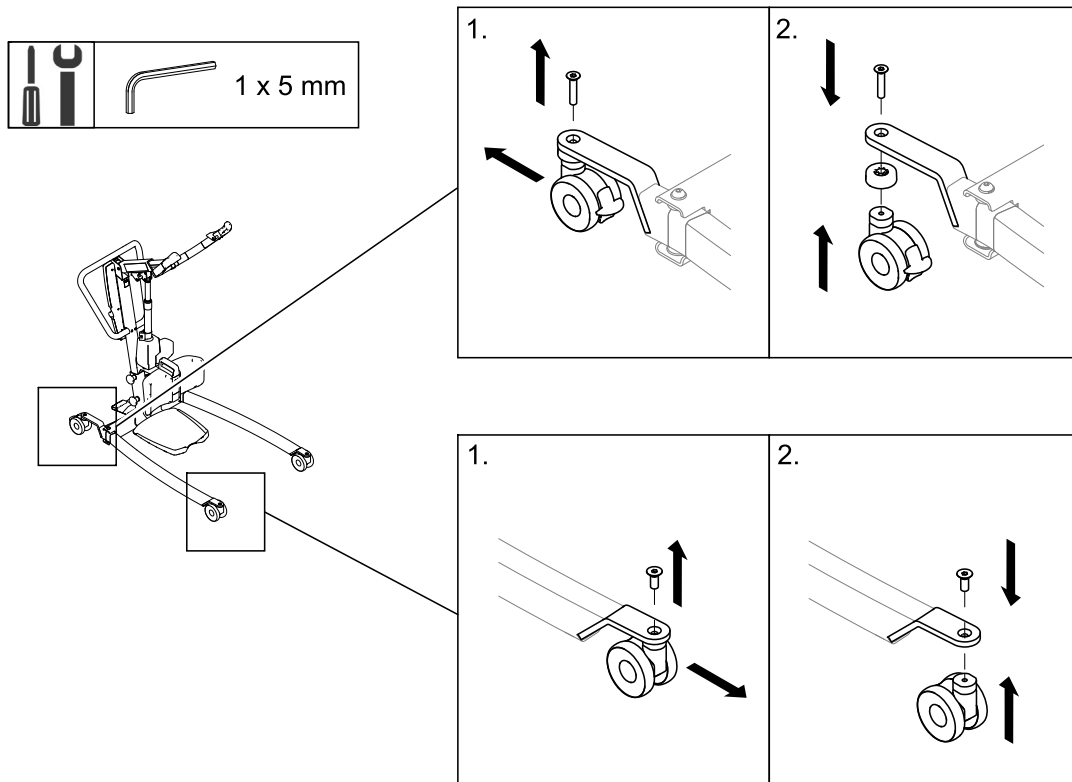
Symptomer	Feil	Løsning
Løftearmen vil ikke senke seg når den står i øverste stilling	Løftearmen krever en minstebelastning for å senke seg fra den øverste stillingen	Trekk løftearmen forsiktig ned.
Løftearmen vil ikke senke seg ved elektriske betjening	Skruen i leddet mellom løftearmen og masten er kanskje ikke korrekt montert	Kontroller tilkoblingene for mast/løftearm. Se 5.4 <i>Bytte ut bommen med løftearm, side 14</i>
Kontrollenheten avgir en pipelyd under løfting, og motoren stopper	Maksimal belastning er overskredet	Reduser belastningen (da vil personløfteren fungere normalt igjen)
Manuelle ben kan ikke åpnes med pedalen eller spaken	Skade på mekanismen	Bytt ut fotpedalen og/eller stagene. Se 5.10 <i>Bytte ut fotpedalen og/eller stagene, side 21</i>
Løftearmen kan ikke justeres	Justeringsmekanismen er skadet	Bytt ut løftearmen. Se 5.4 <i>Bytte ut bommen med løftearm, side 14</i>
Benstøtten kan ikke monteres eller justeres	Benbåndet har festet seg til baksiden av benstøtten	Rydd baksiden av benstøtten
	Justeringsmekanismen er skadet	Bytt ut benstøtten. Se 5.17 <i>Bytte ut benstøtten, side 29</i>



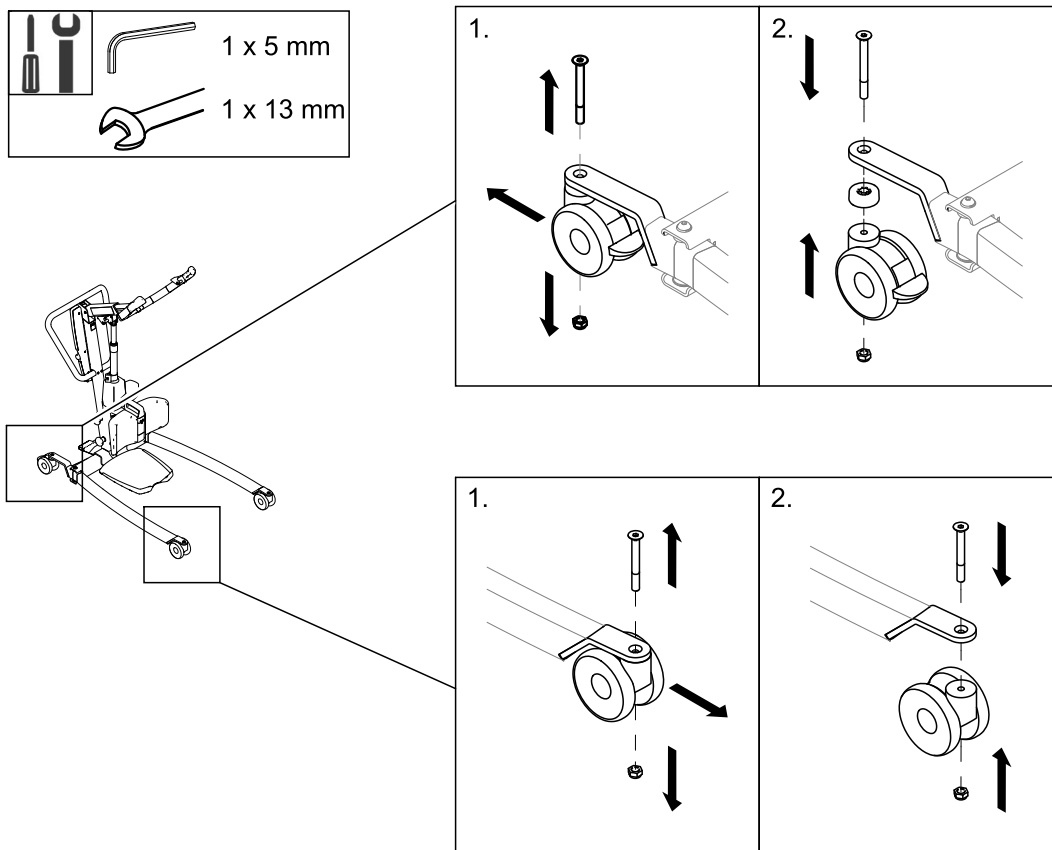
Ta kontakt med leverandøren eller representanten for Invacare hvis ikke dette løser problemet.

## 5 Instruksjoner

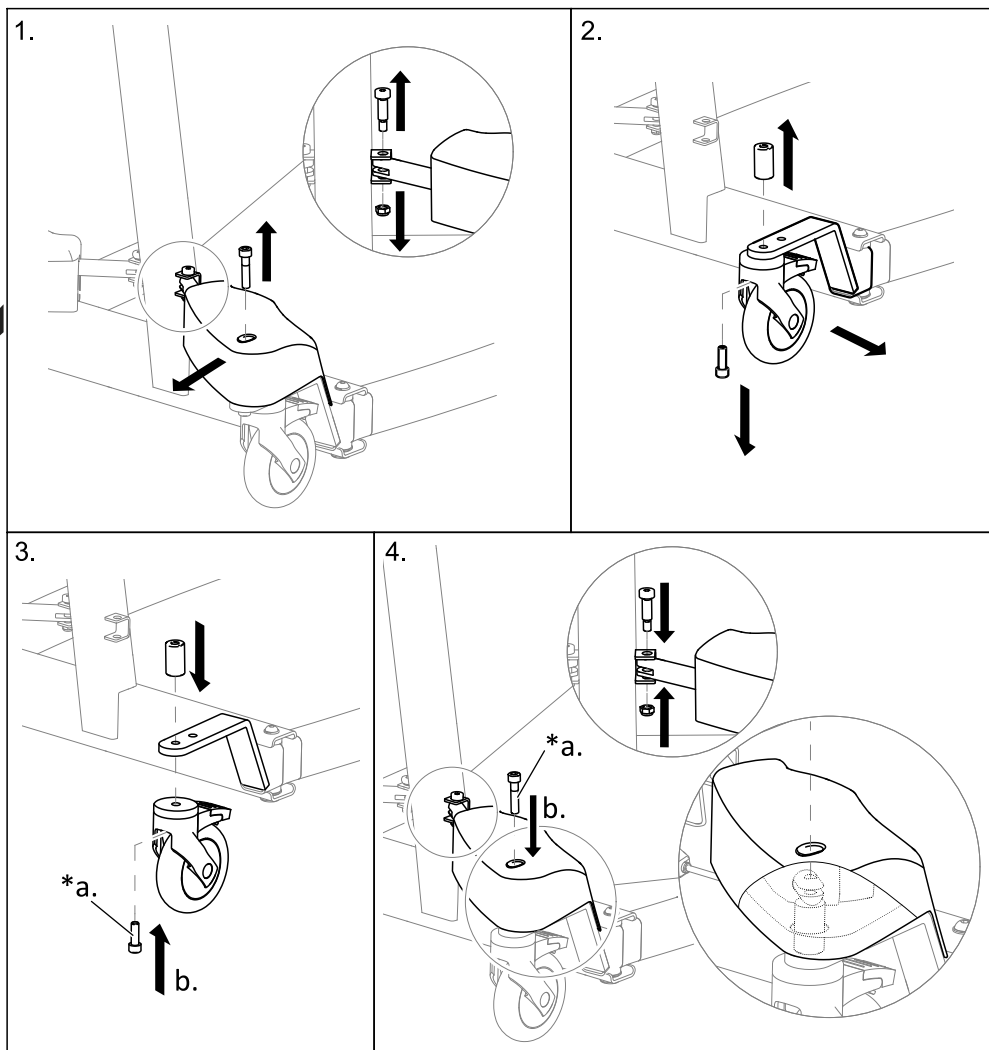
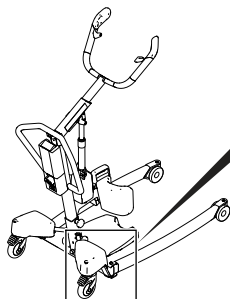
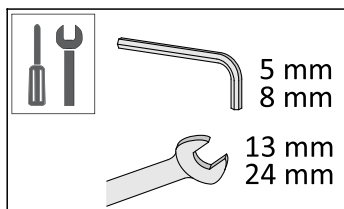
### 5.1 Bytte ut 75 mm styrehjulene



### 5.2 Bytte ut 100 mm styrehjulene

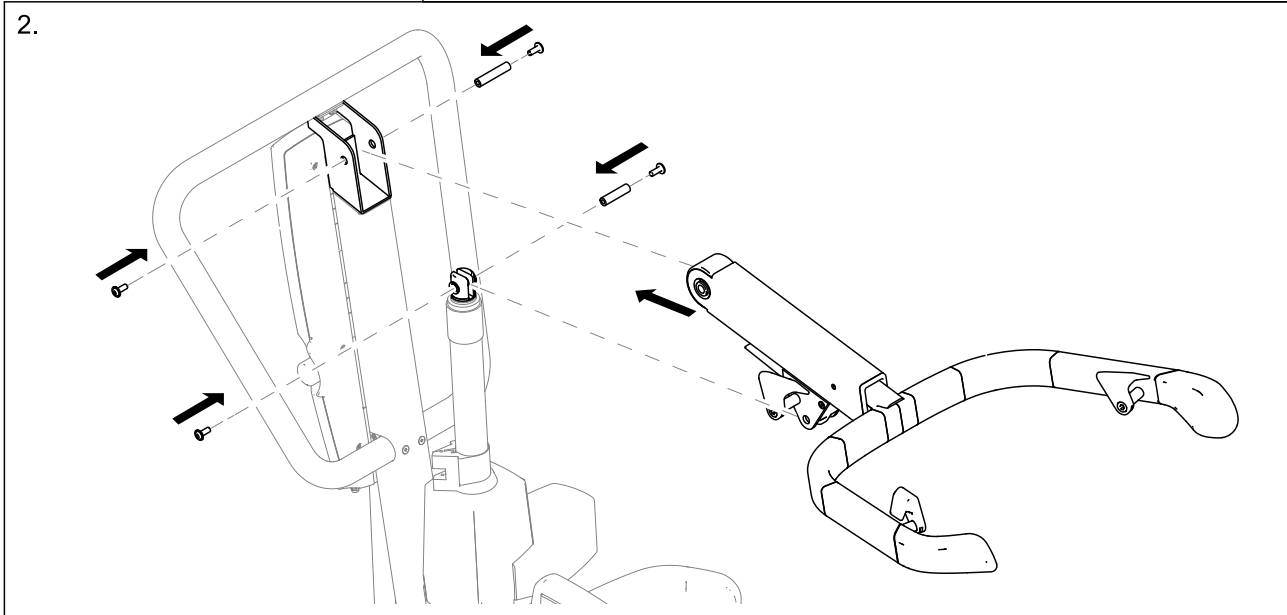
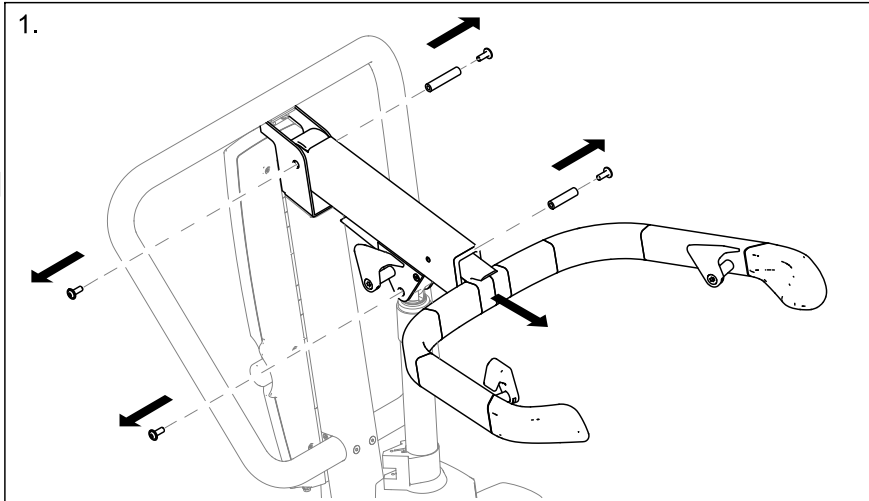
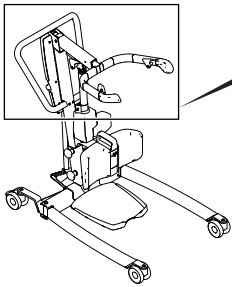
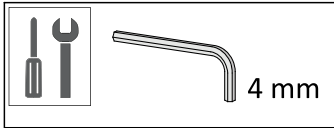


### 5.3 Bytte ut 125 mm styrehjulene

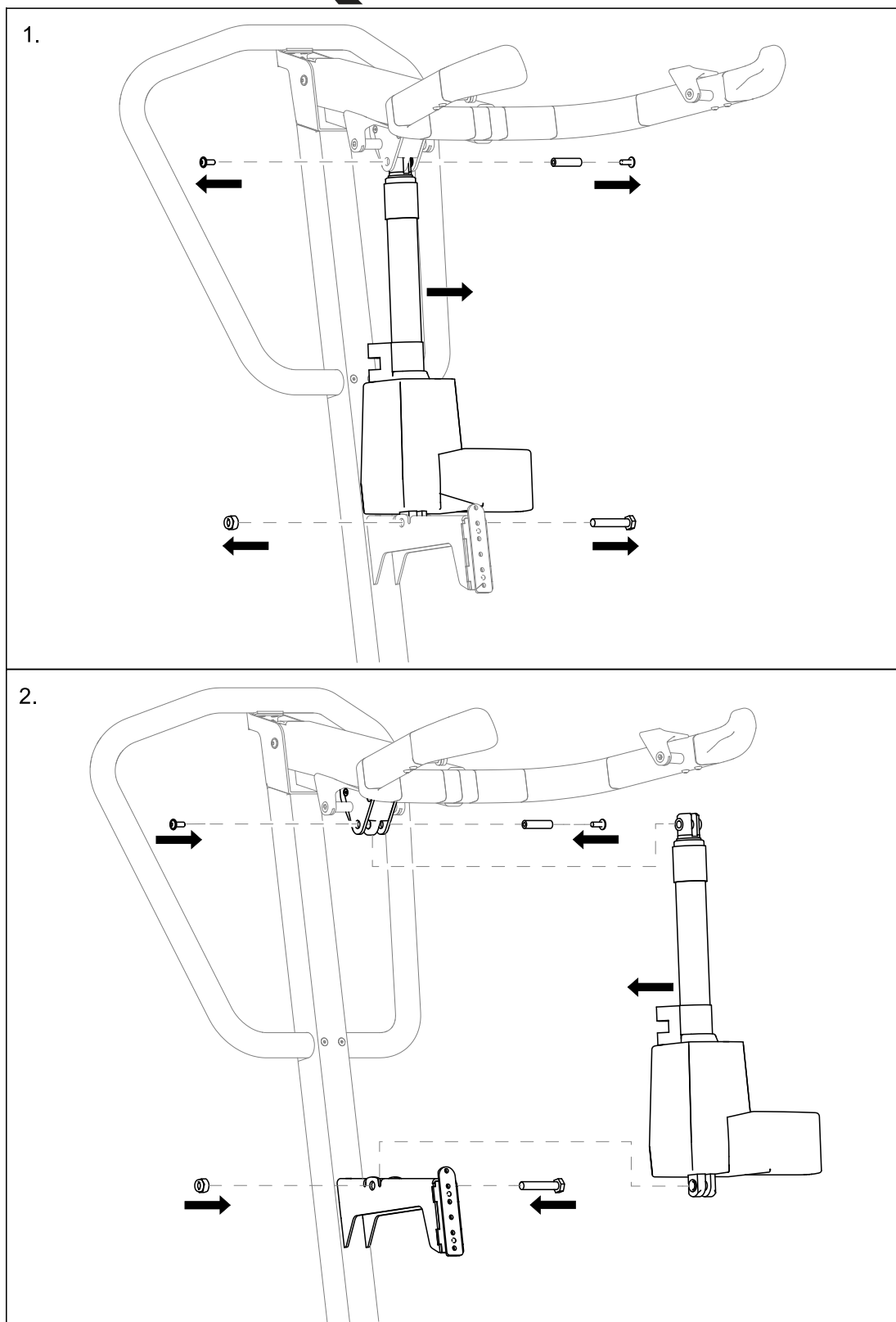
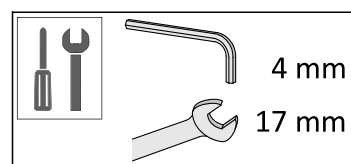
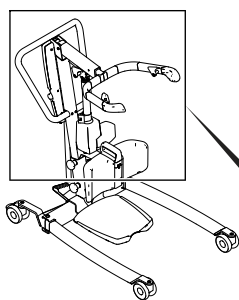


\*a. Bruk gjengelås med middels styrke.

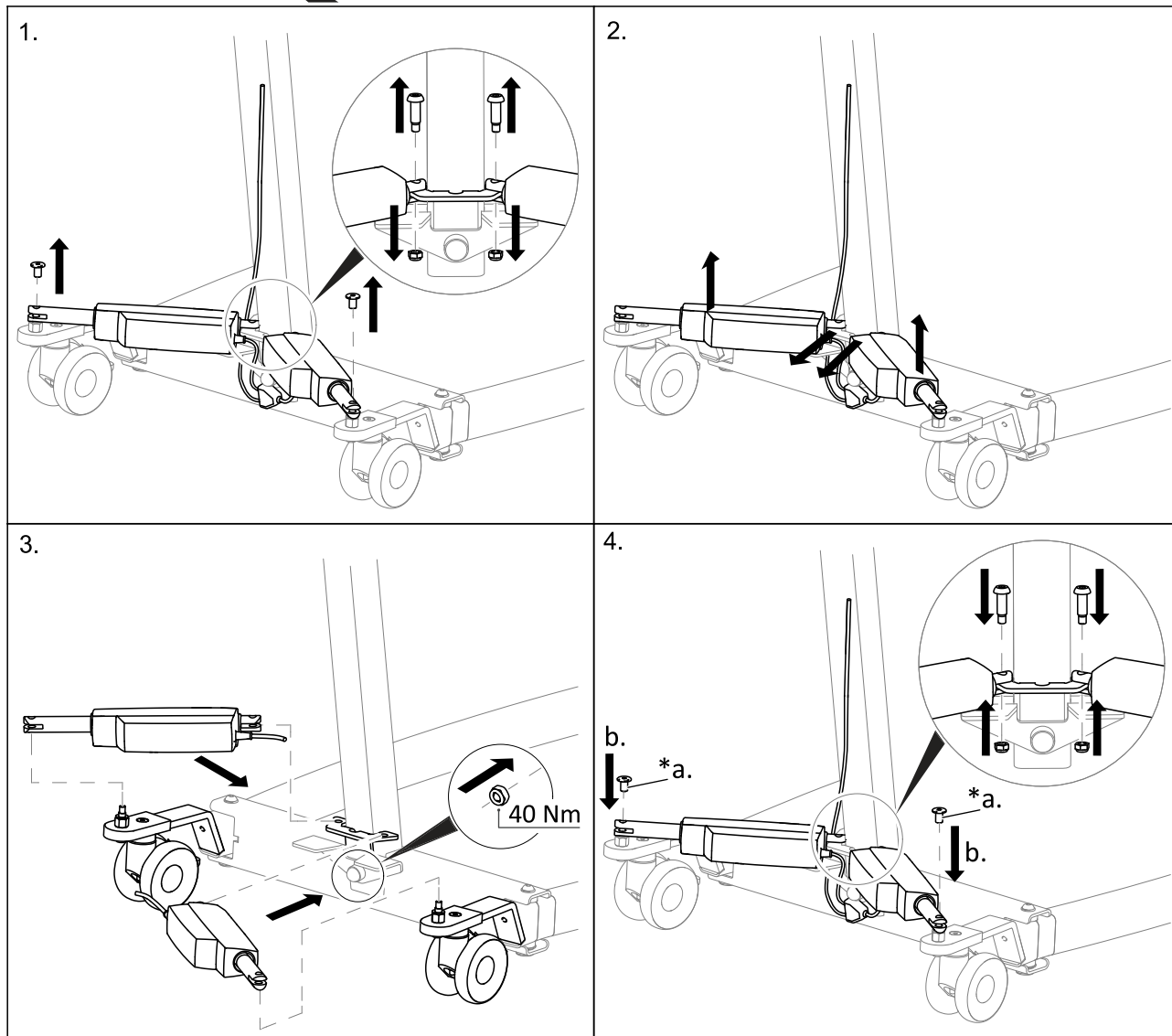
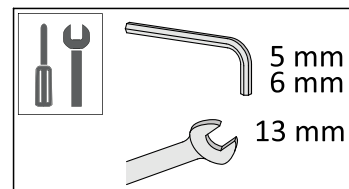
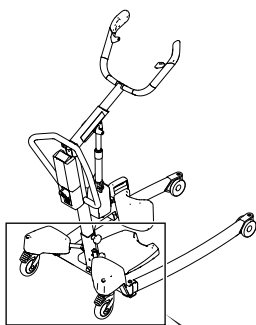
## 5.4 Bytte ut bommen med løftearm



## 5.5 Bytte ut bom-motoren



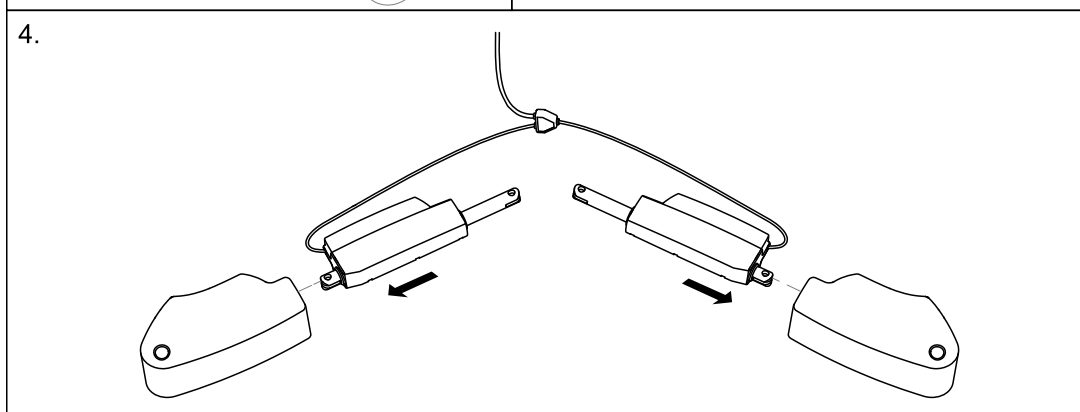
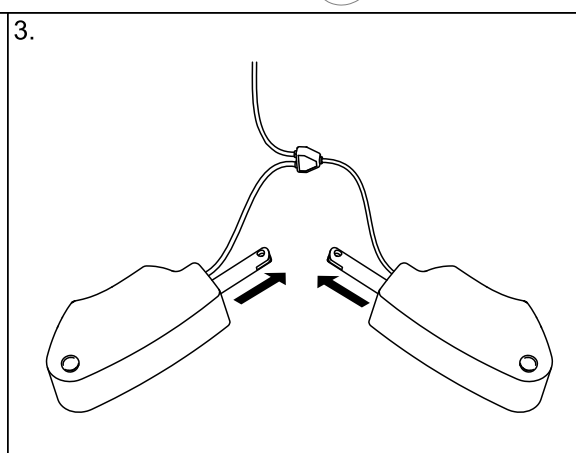
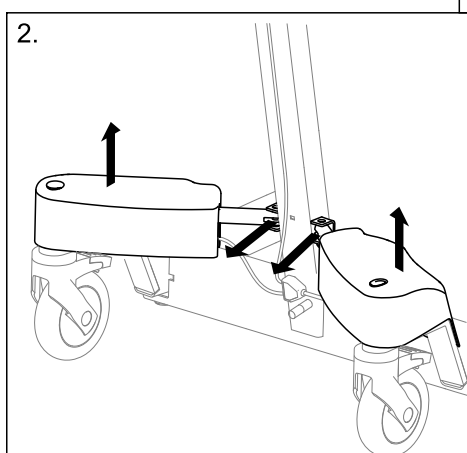
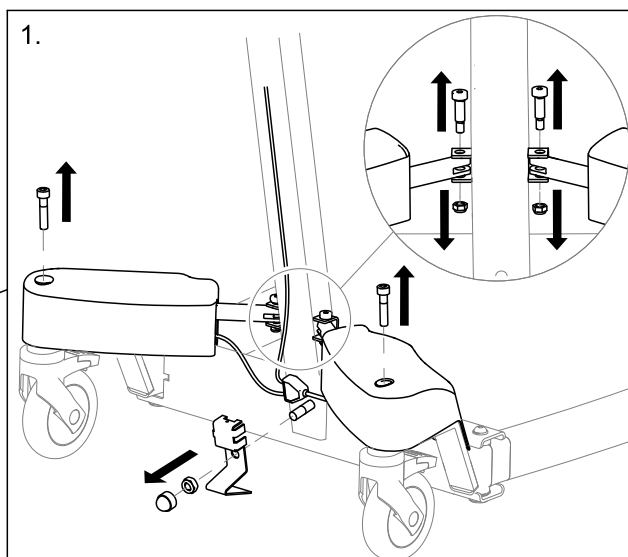
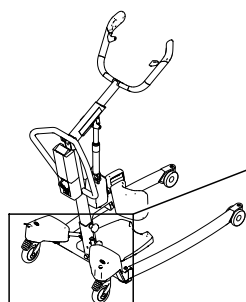
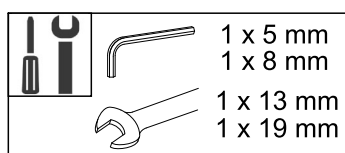
## 5.6 Bytte ut en benmotor uten deksel

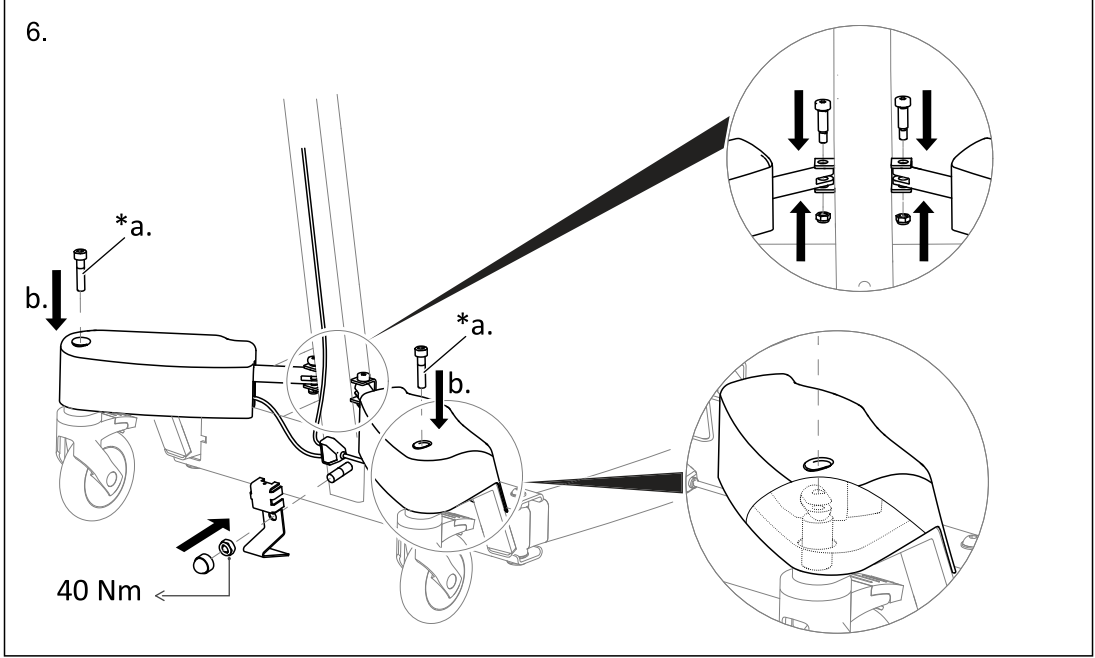
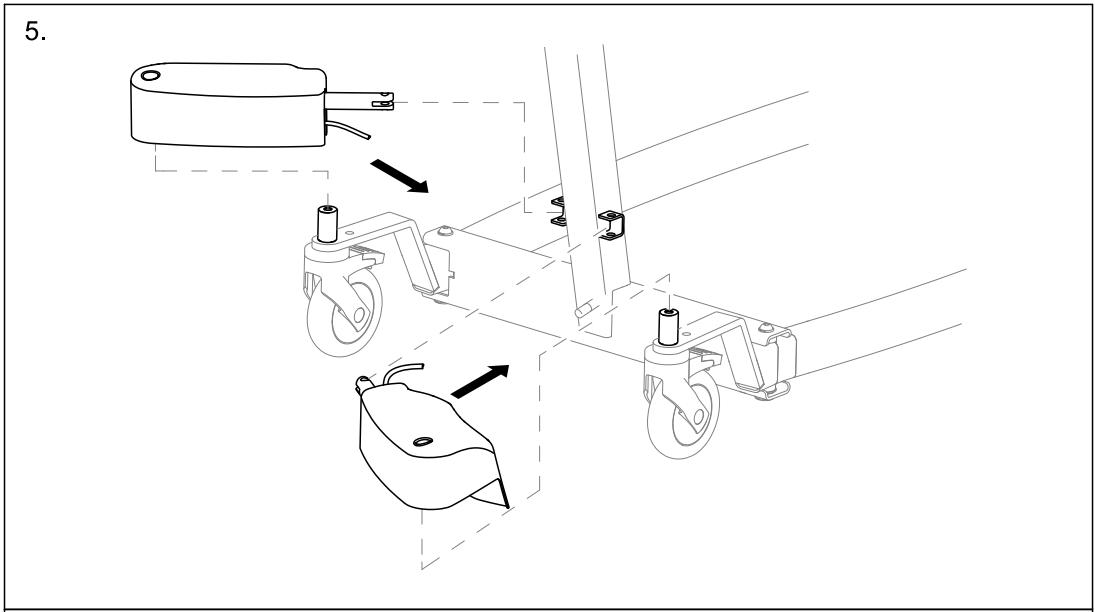


\*a. Bruk gjengelås med middels styrke.



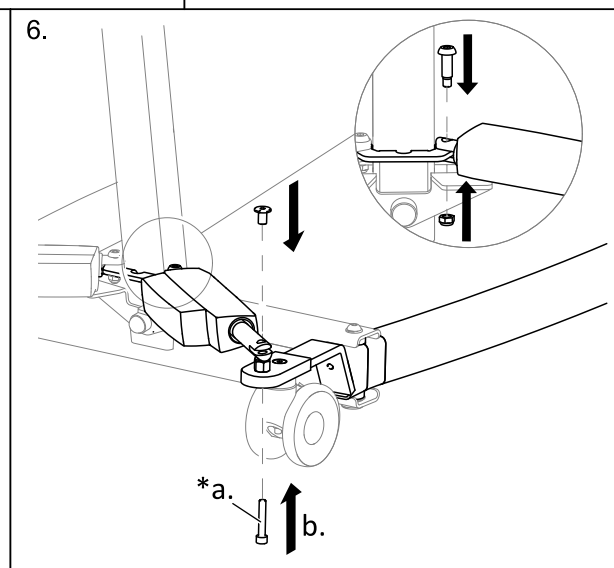
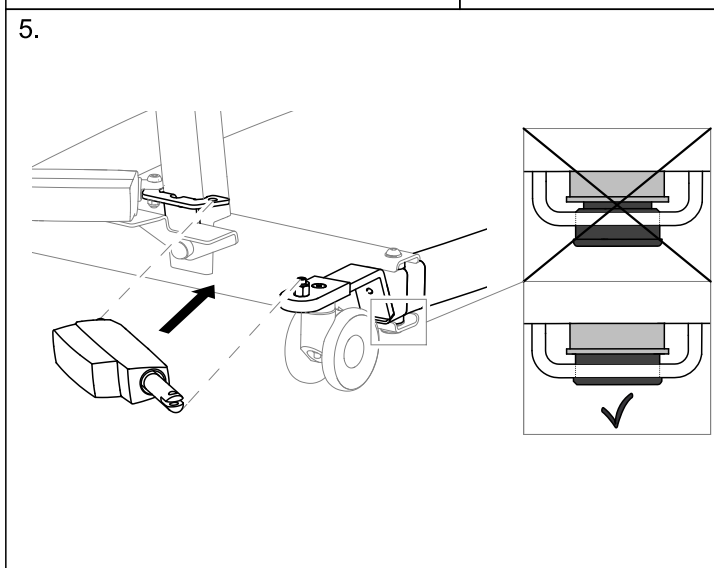
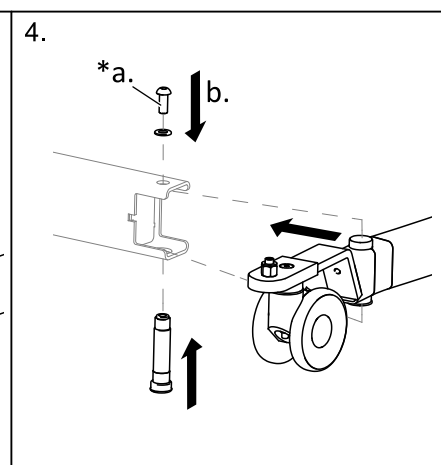
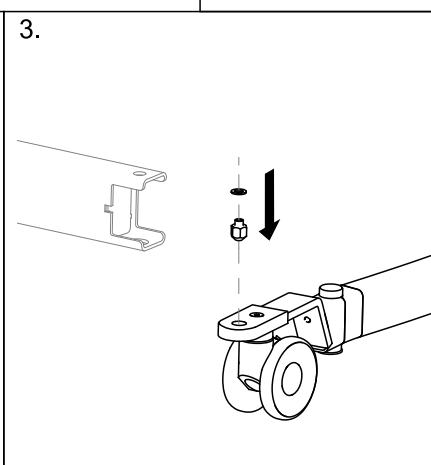
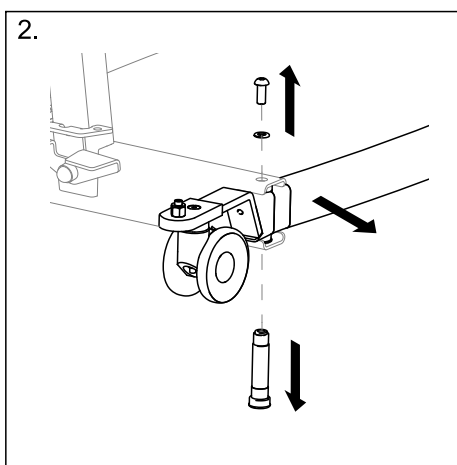
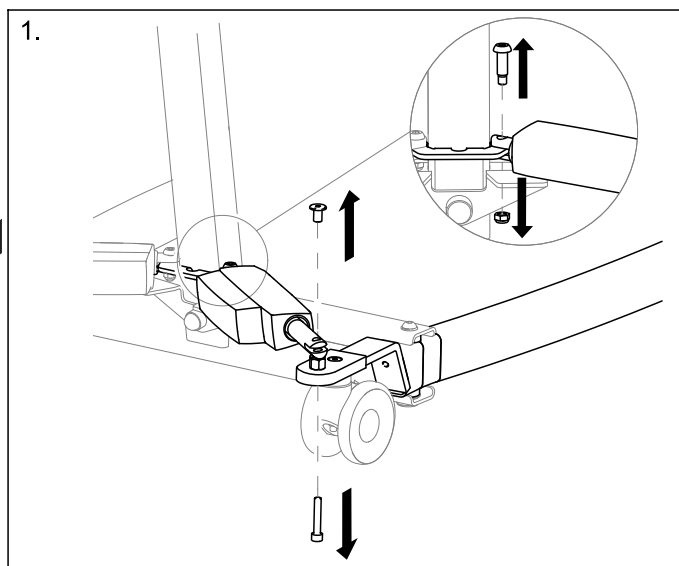
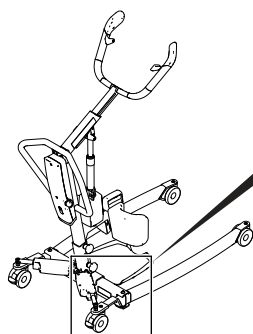
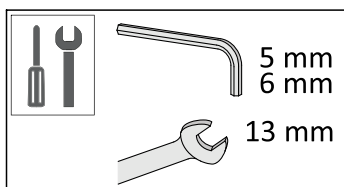
## 5.7 Bytte ut en benmotor med deksel





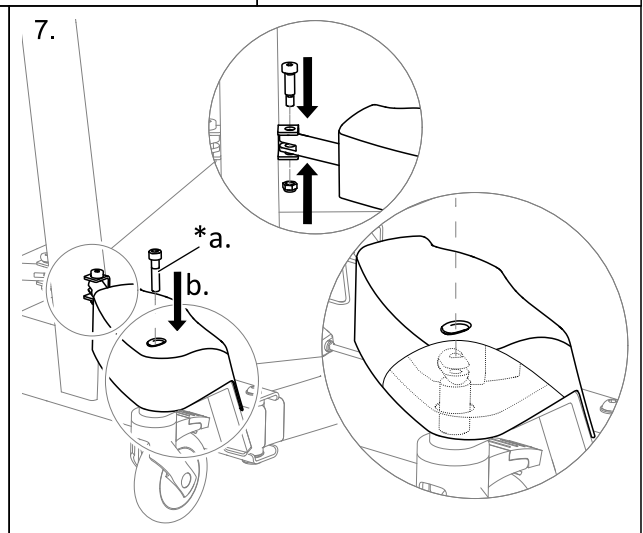
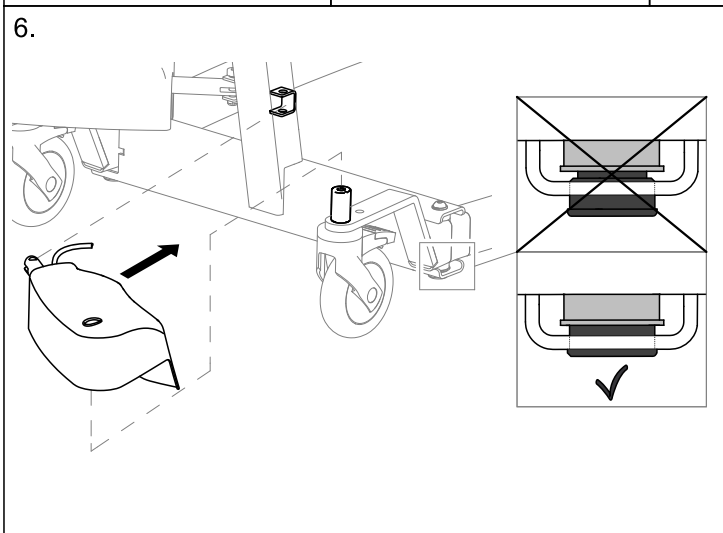
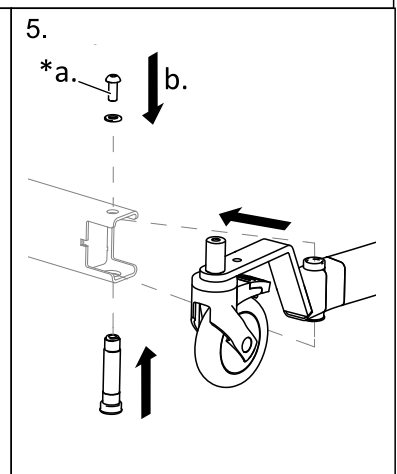
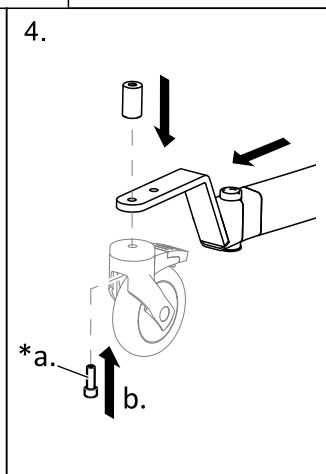
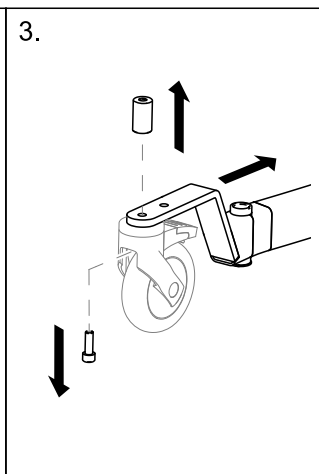
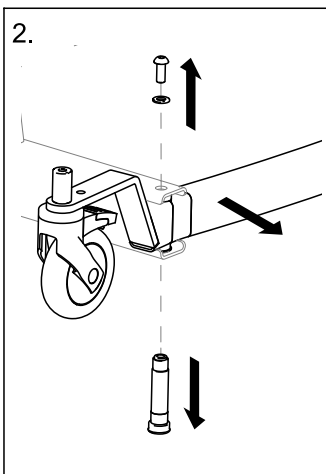
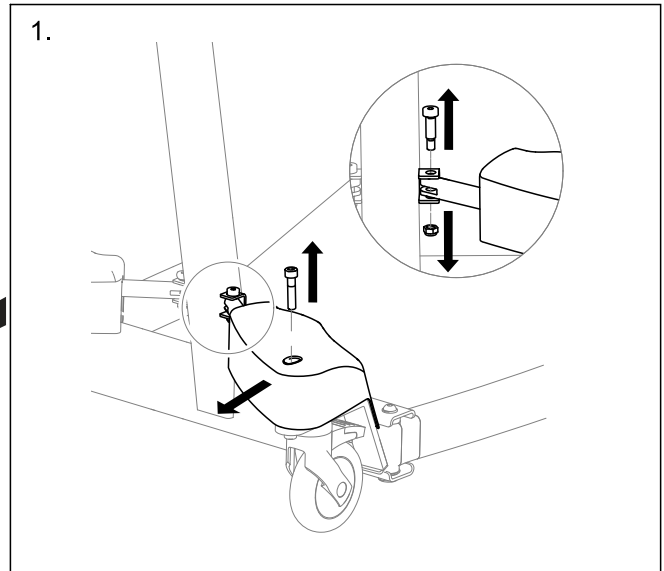
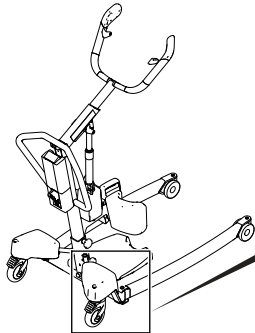
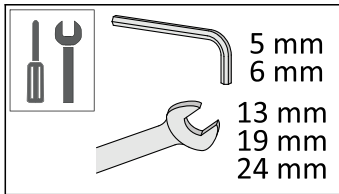
**\*a.** Bruk gjengelås med middels styrke.

## 5.8 Bytte ut de elektriske bena uten løftmotordeksel



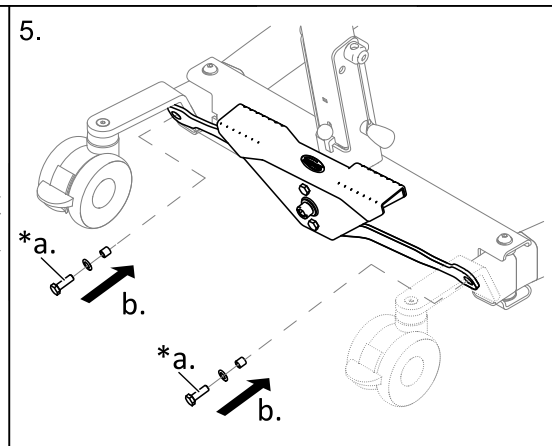
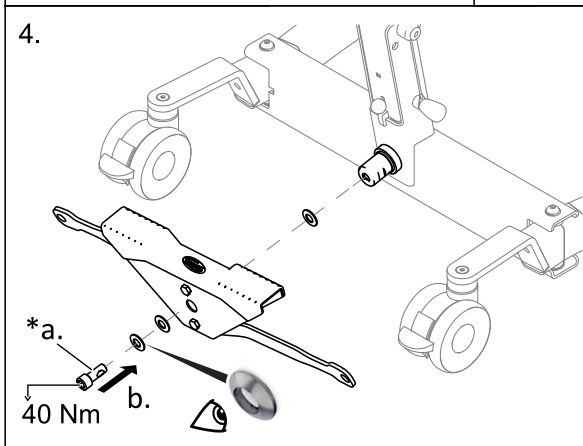
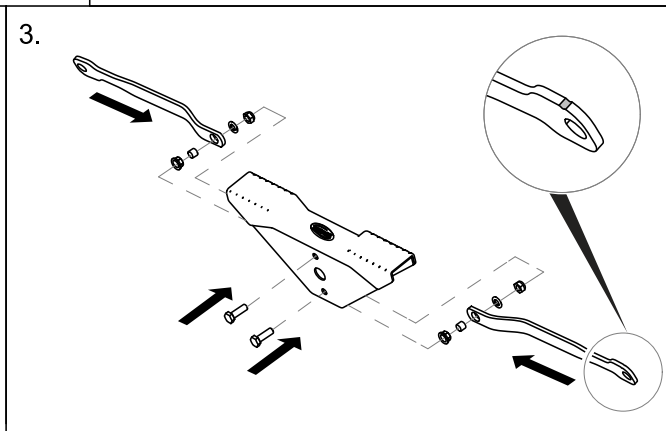
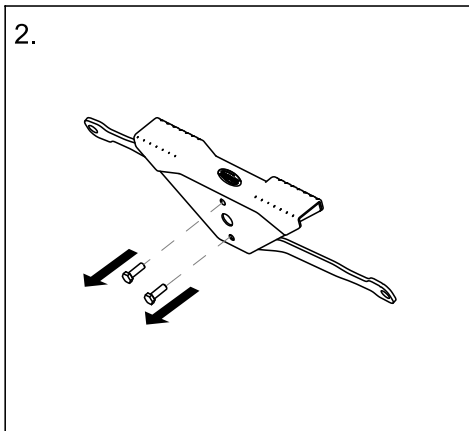
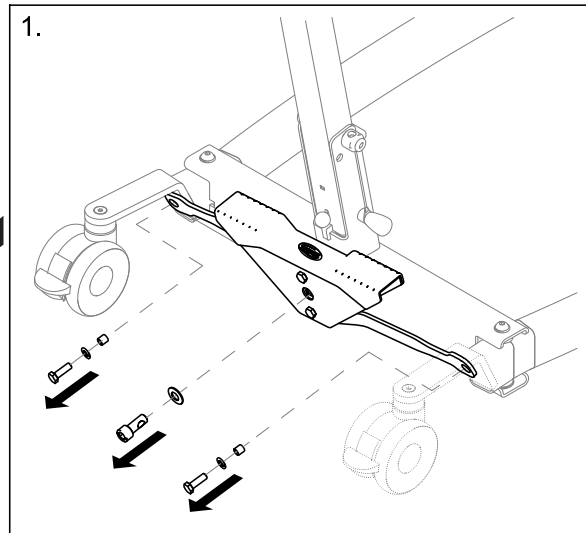
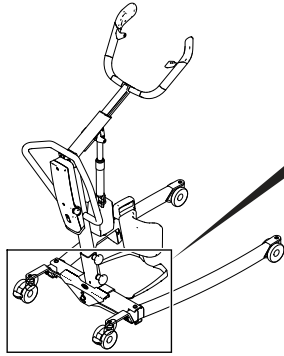
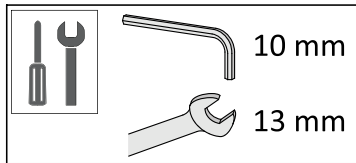
\*a. Bruk gjengelås med middels styrke.

## 5.9 Bytte ut de elektriske bena med løftmotordeksel



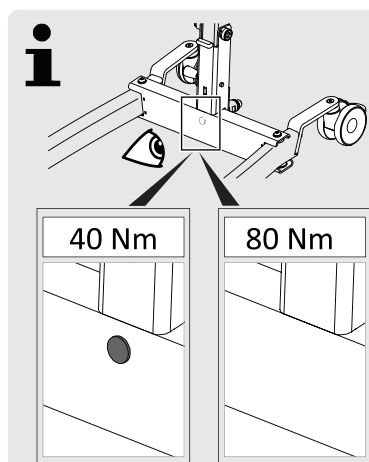
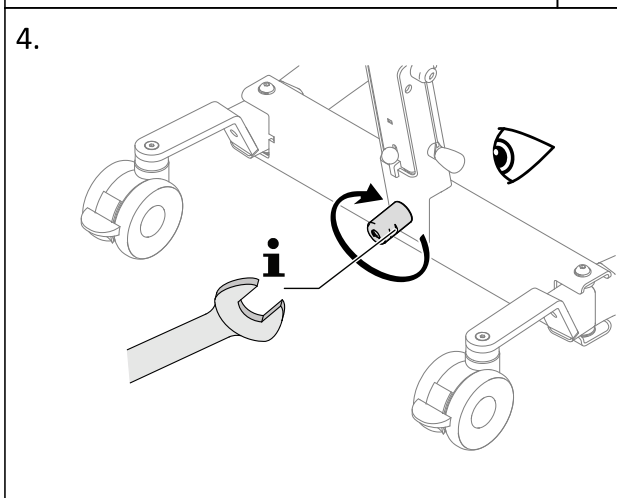
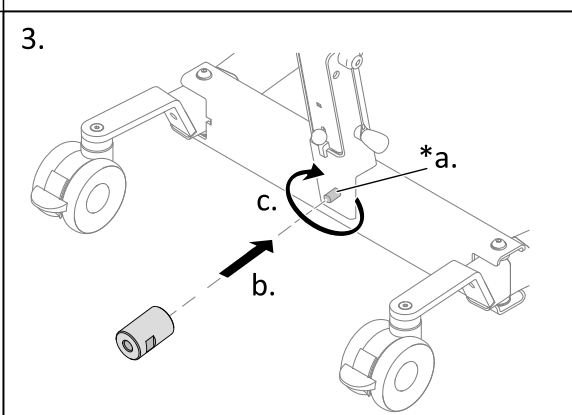
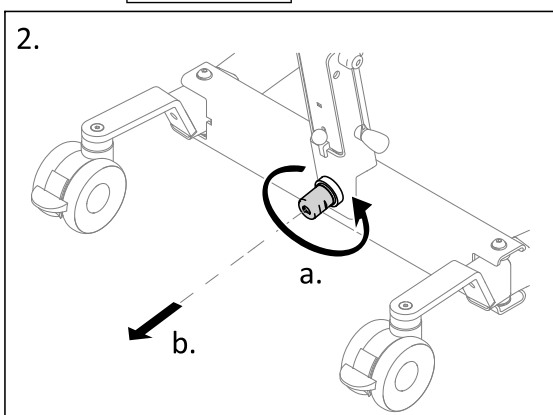
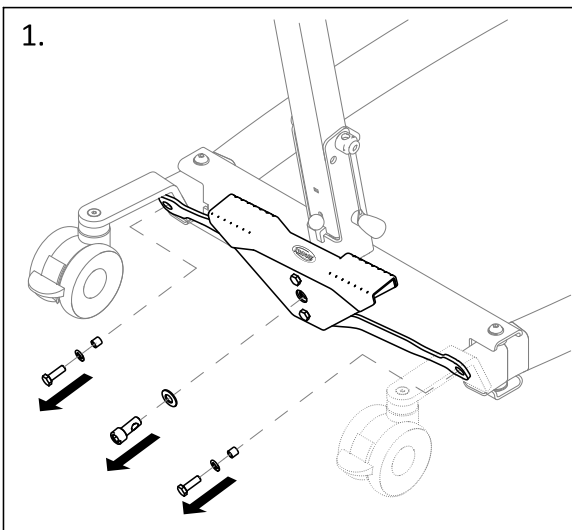
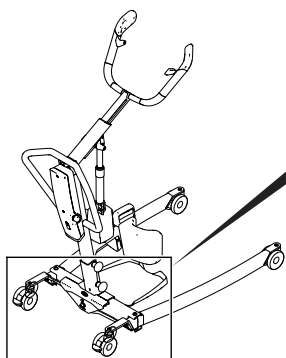
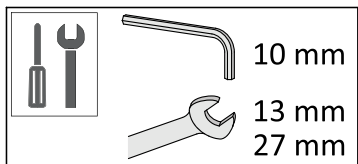
\*a. Bruk gjengelås med middels styrke.

## 5.10 Bytte ut fotpedalen og/eller stagene



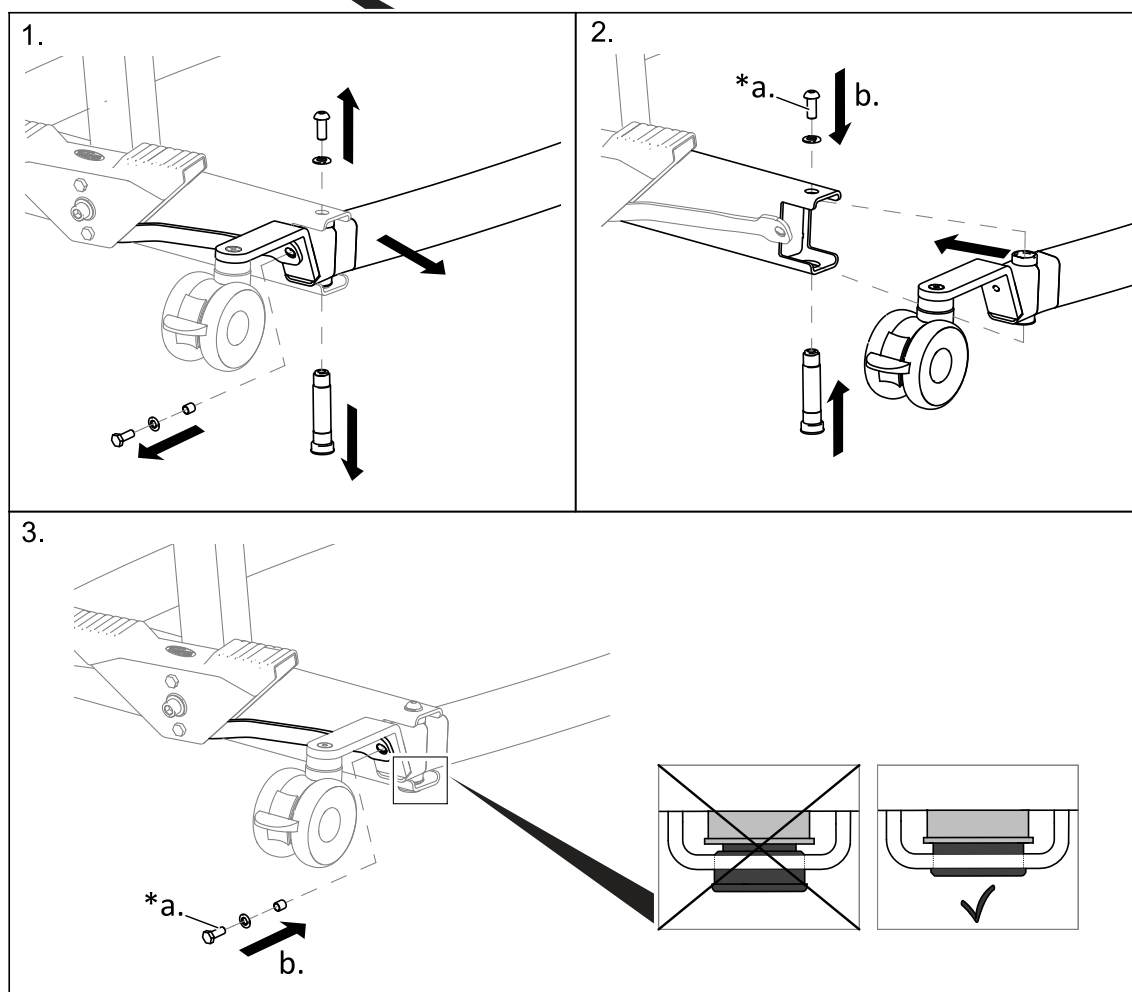
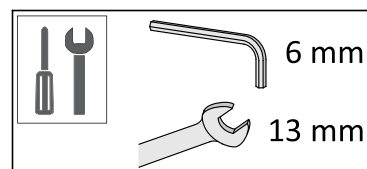
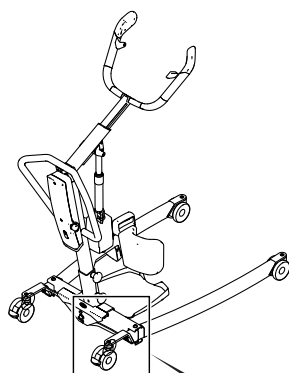
\*a. Bruk gjengelås med middels styrke.

### 5.10.1 Bytte ut pedalaksel



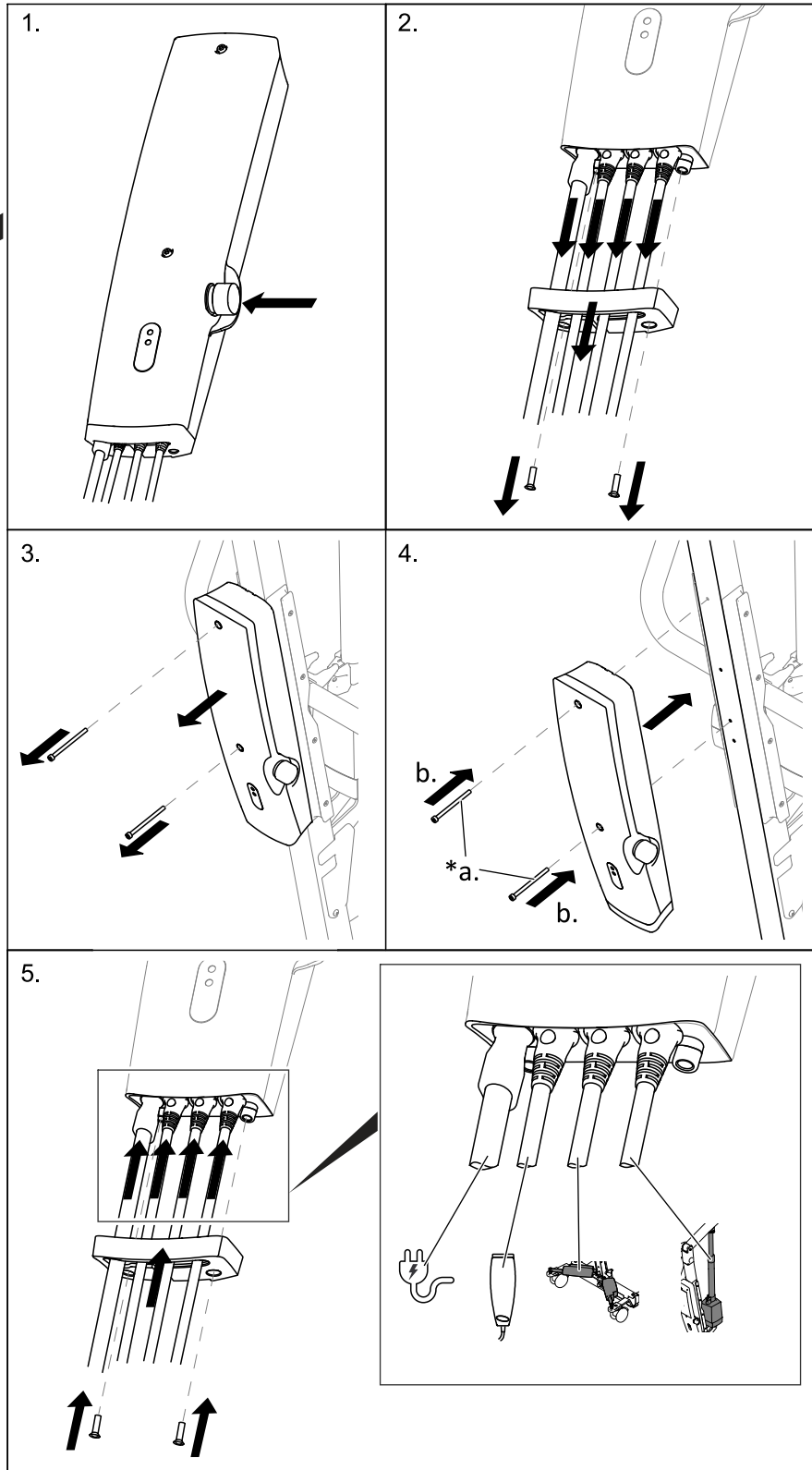
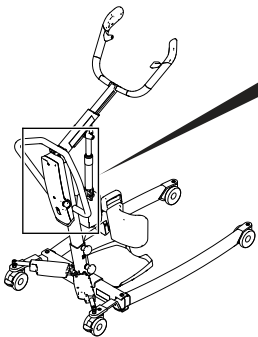
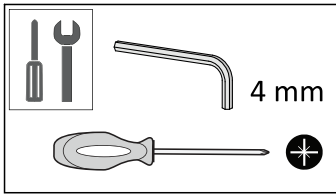
\*a. Bruk gjengelås med middels styrke.

## 5.11 Bytte ut manuelle ben



\*a. Bruk gjengelås med middels styrke.

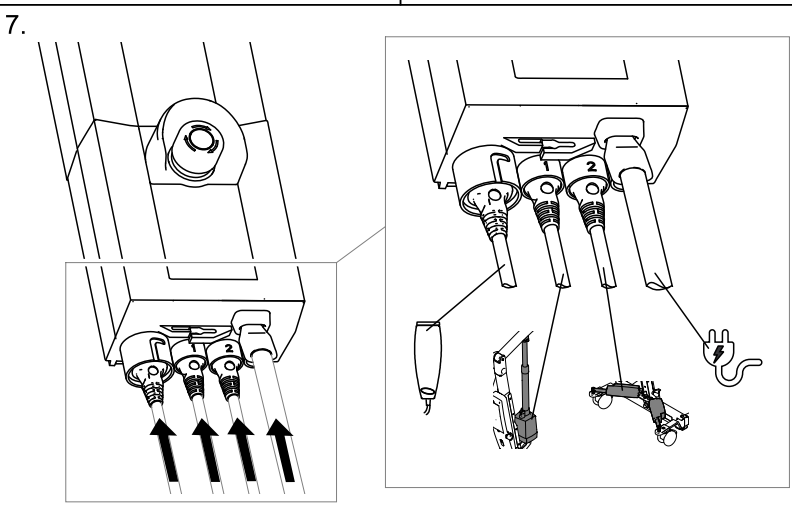
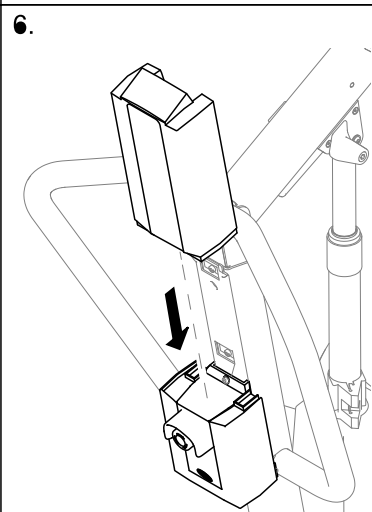
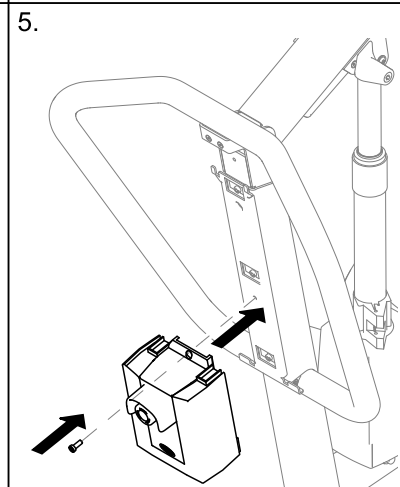
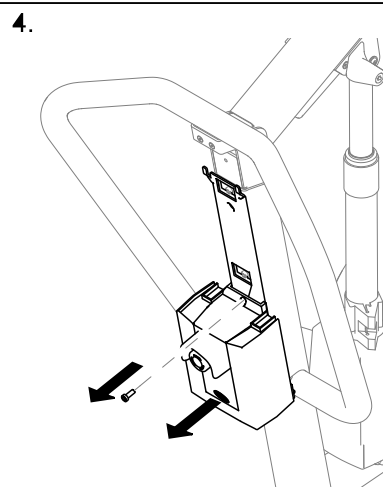
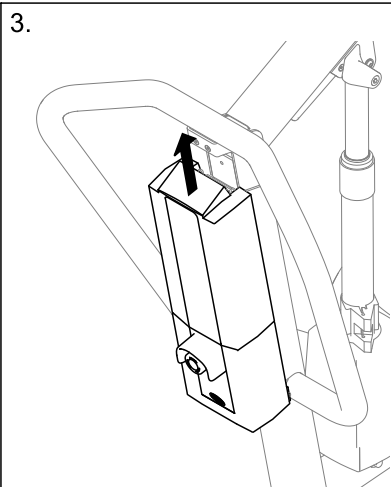
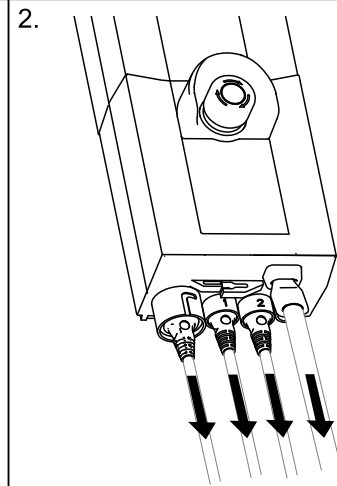
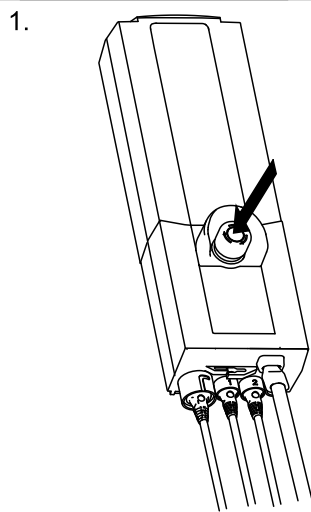
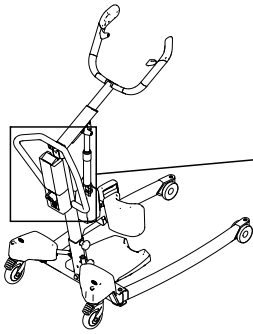
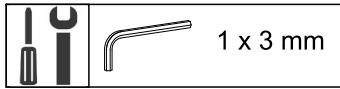
## 5.12 Bytt ut CBJ Home kontrollenheden



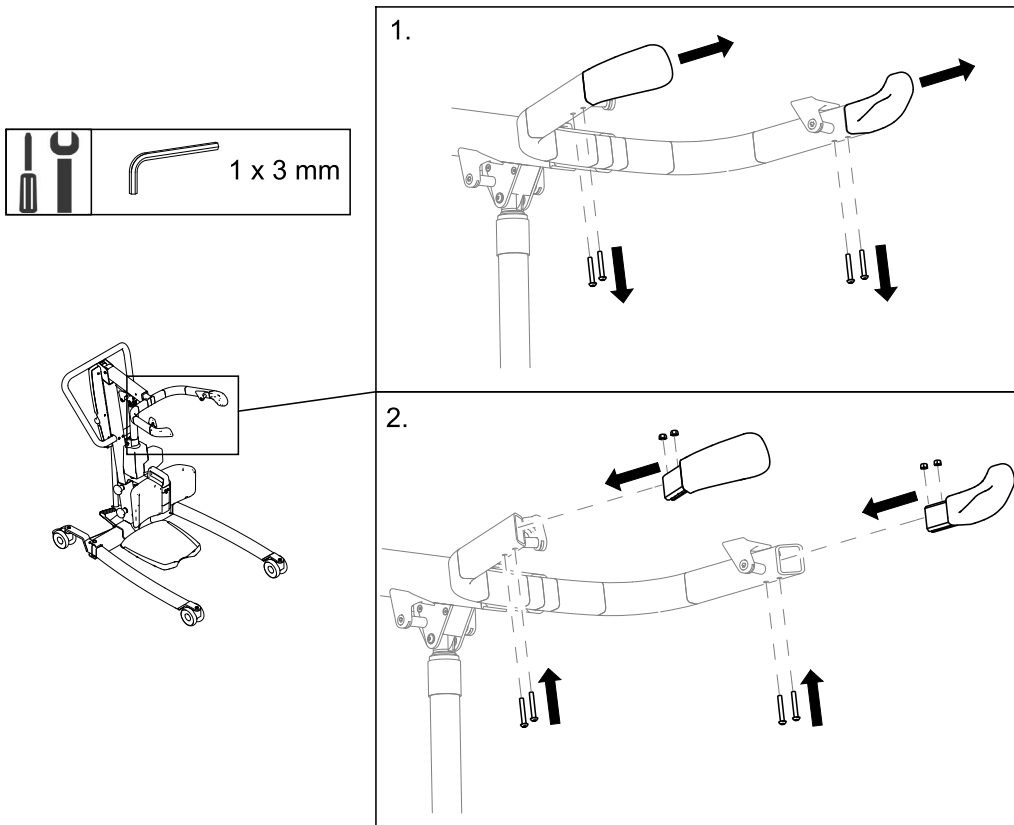
\*a. Bruk gjengelås med middels styrke.



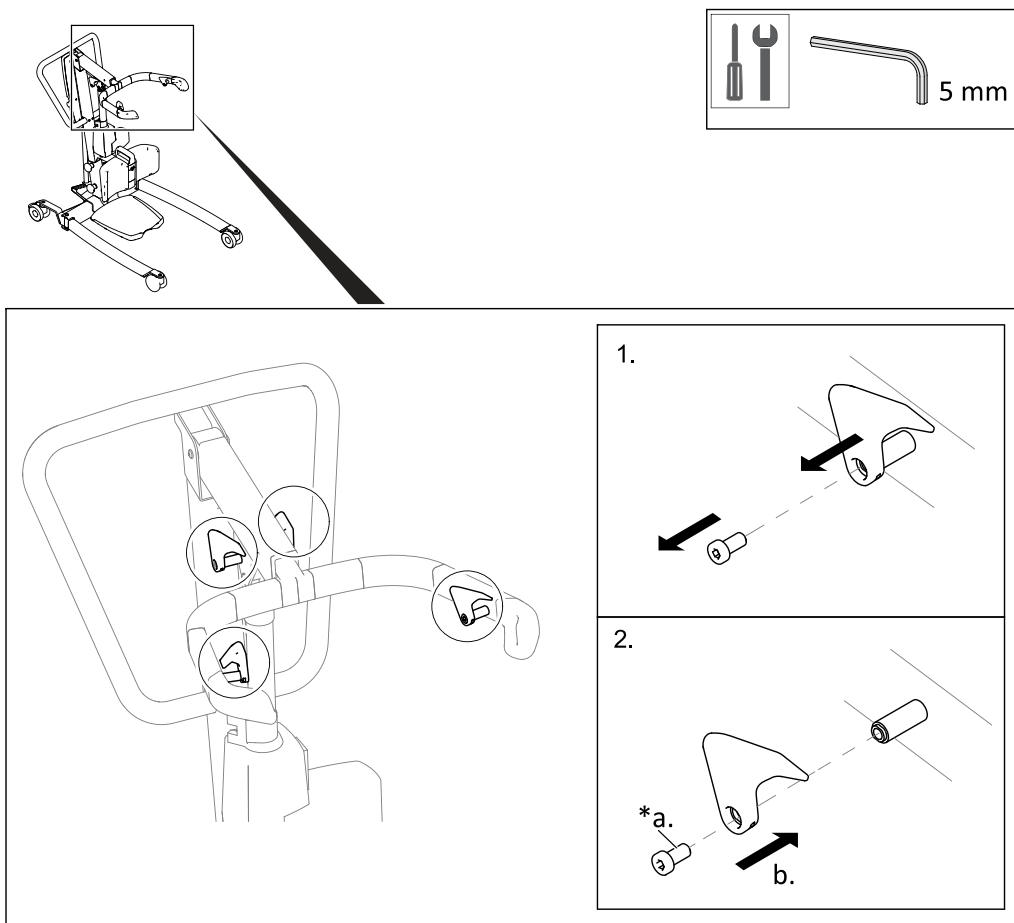
### 5.13 Bytt ut CBJ Care, CBJ1, CBJ2-kontrollenheten



## 5.14 Bytte ut håndtakene

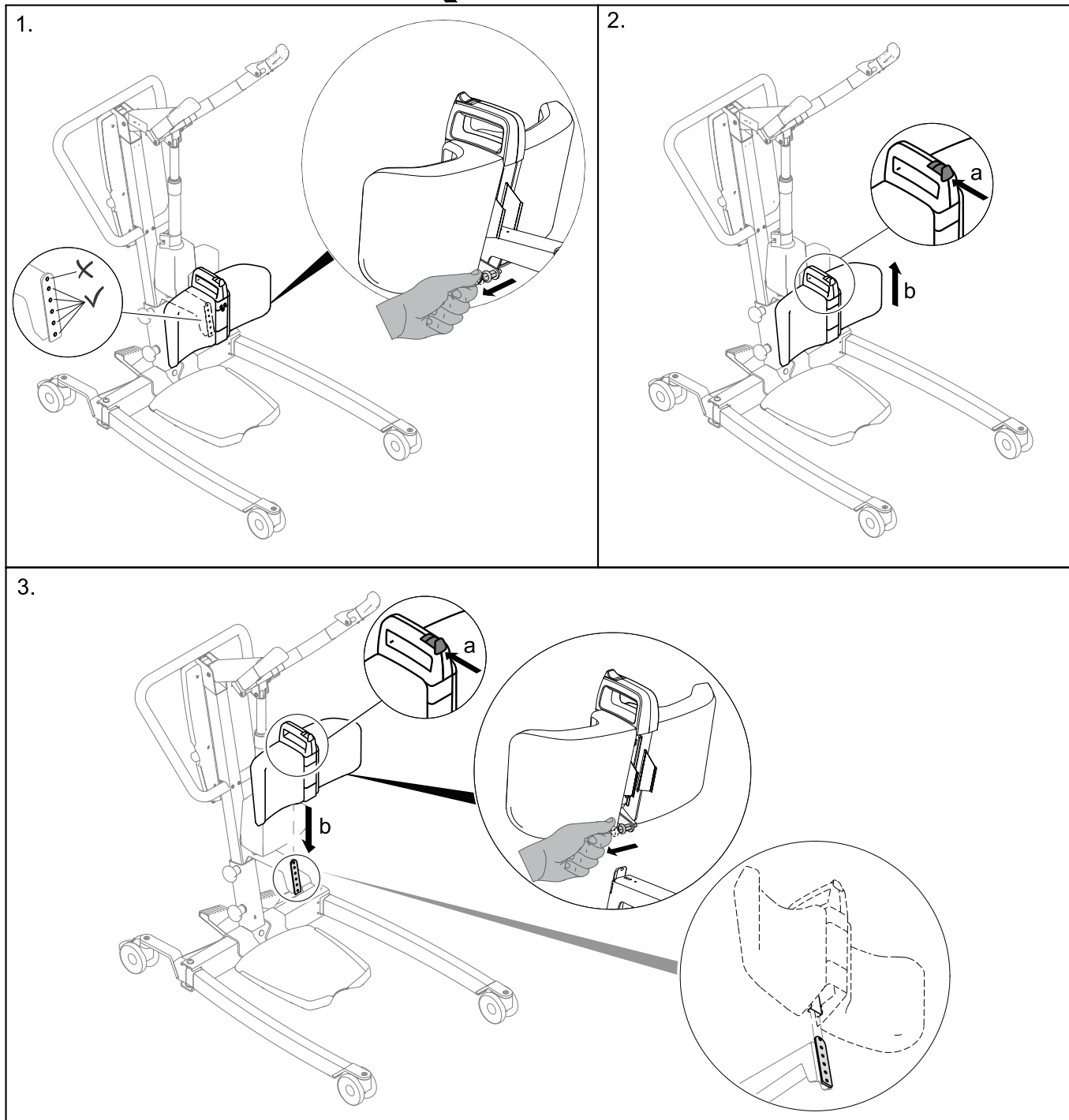
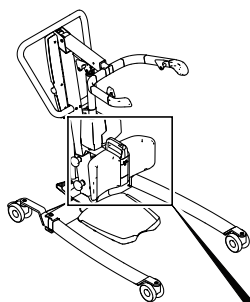


## 5.15 Bytte ut krokene

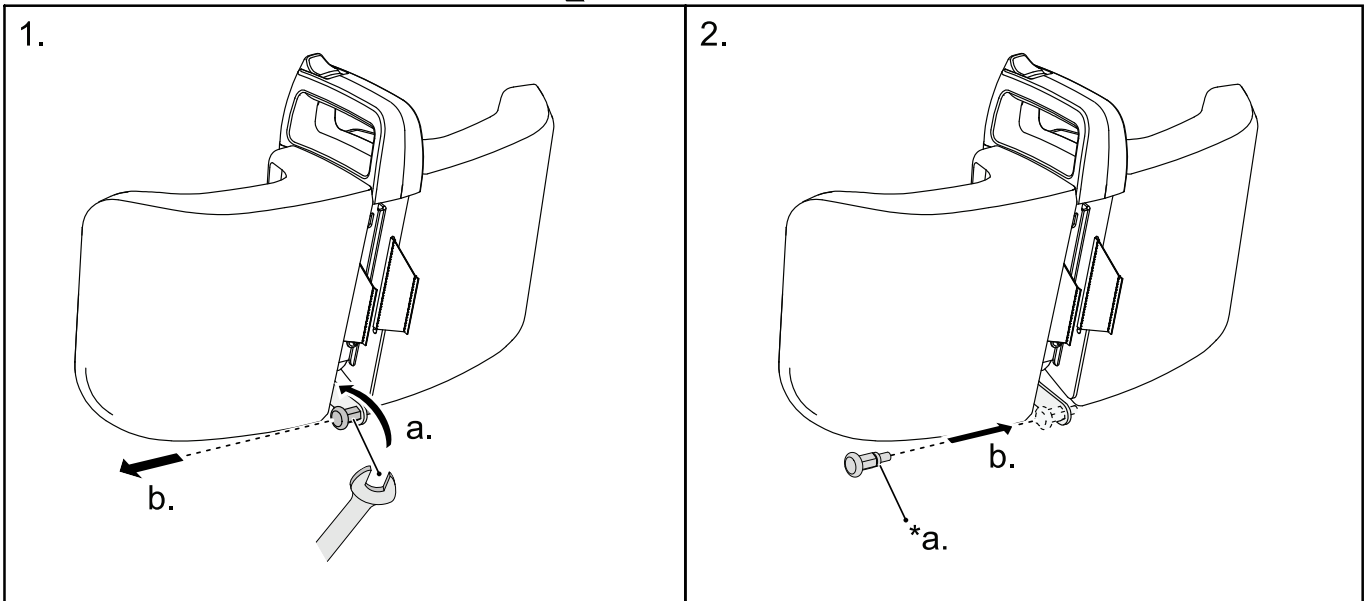
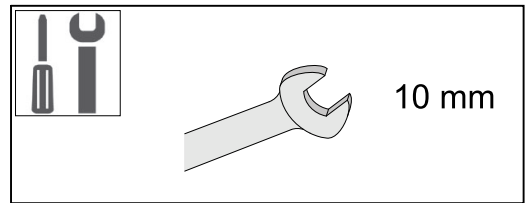
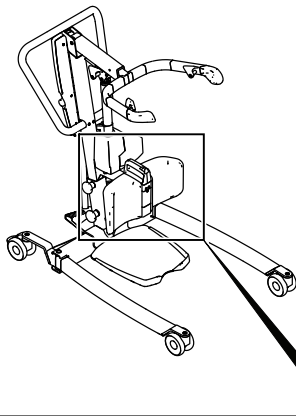


\*a. Bruk gjengelås med middels styrke.

## 5.16 Bytte ut benstøtten (nye modeller)

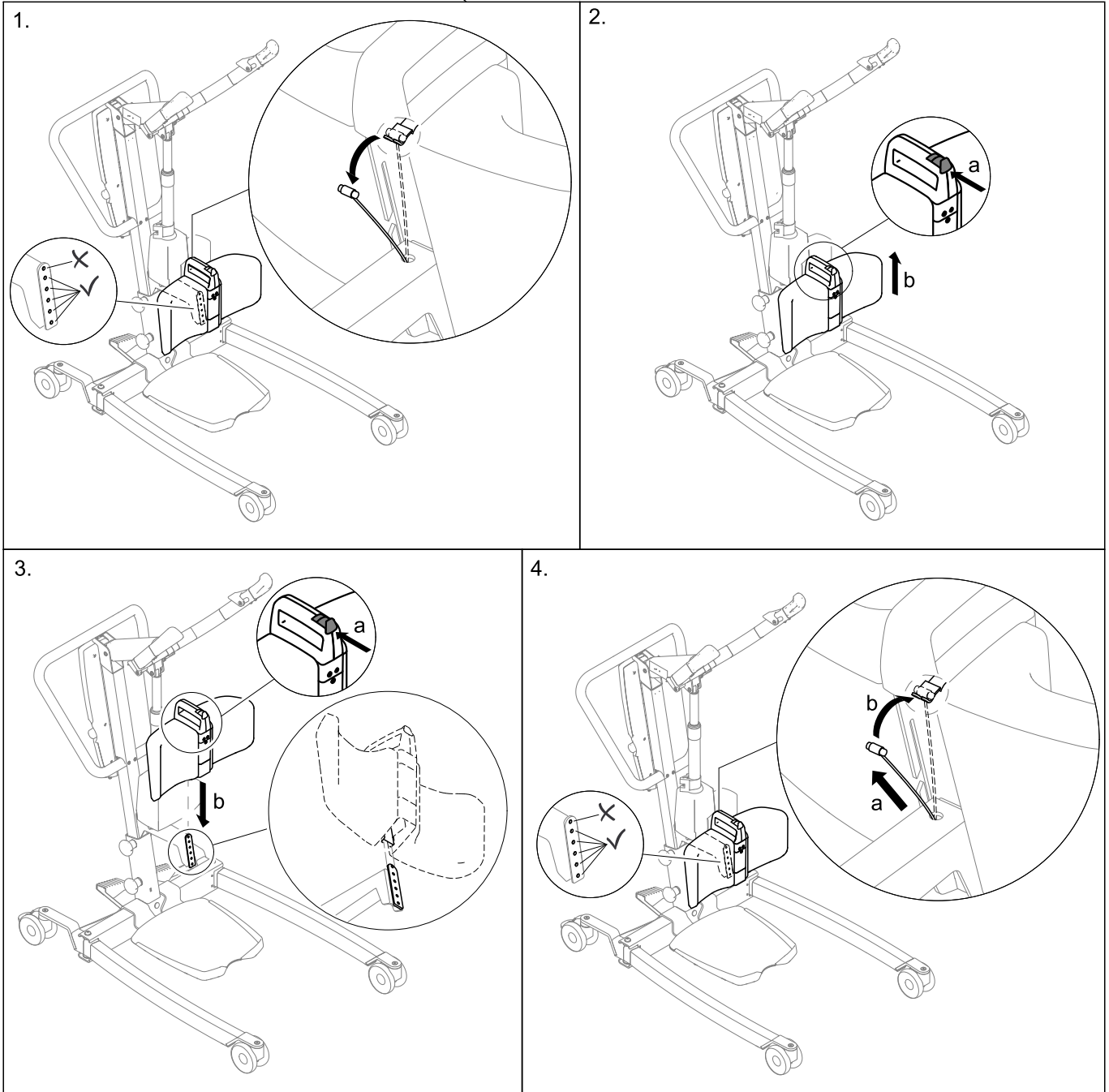
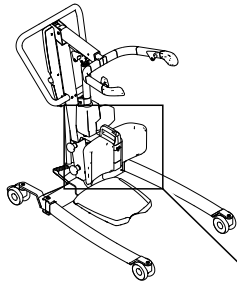


### 5.16.1 Bytte ut fjærbolten

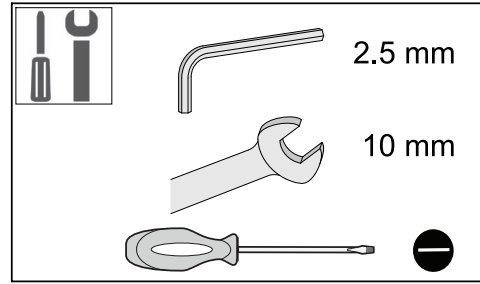
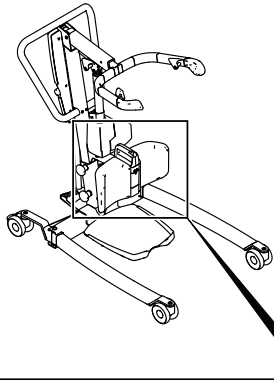


\*2a. Påfør gjengelås.

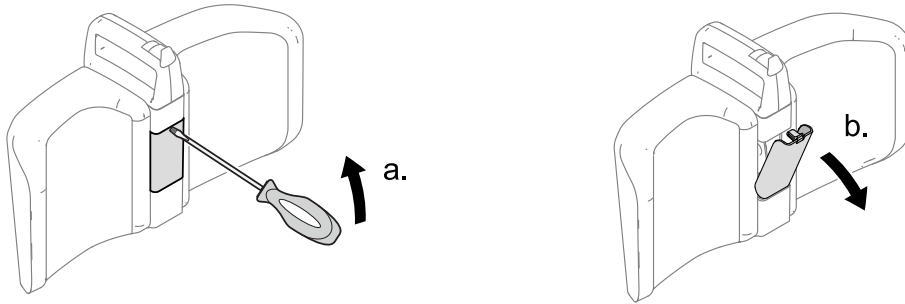
### 5.17 Bytte ut benstøtten



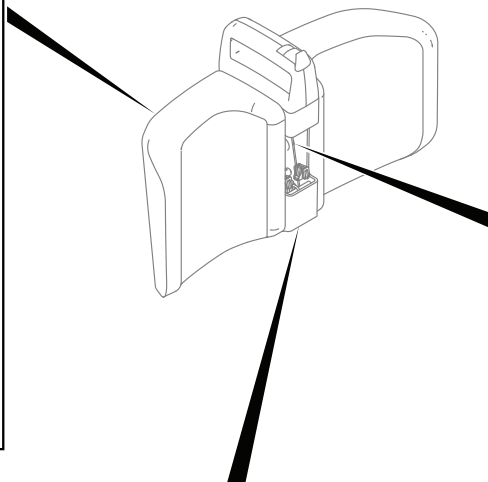
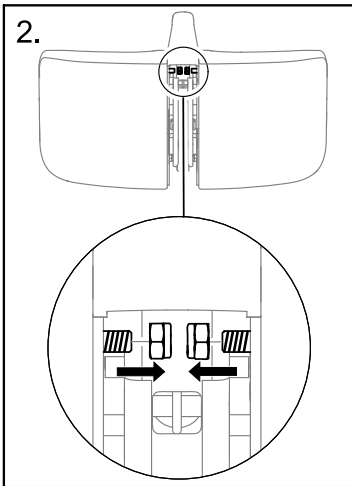
## 5.18 Bytte ut skinnebenputene (nye modeller)



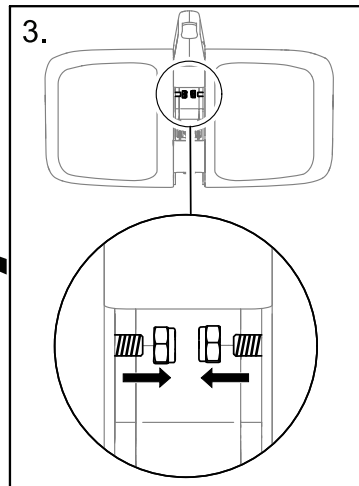
1.



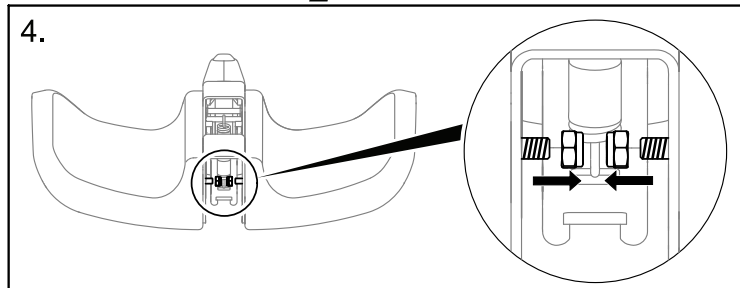
2.



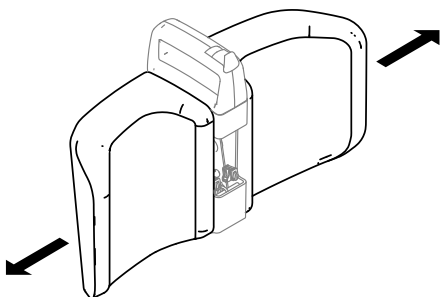
3.

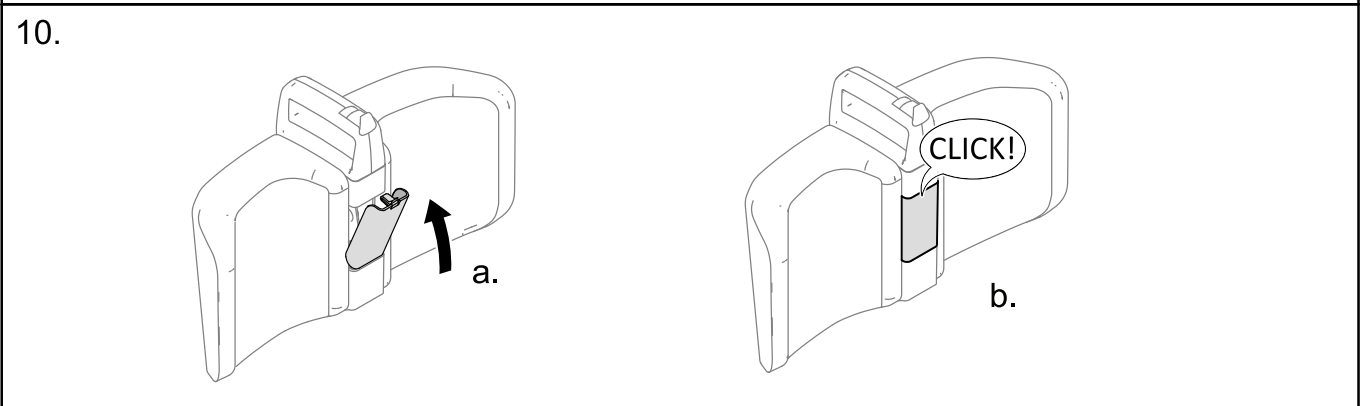
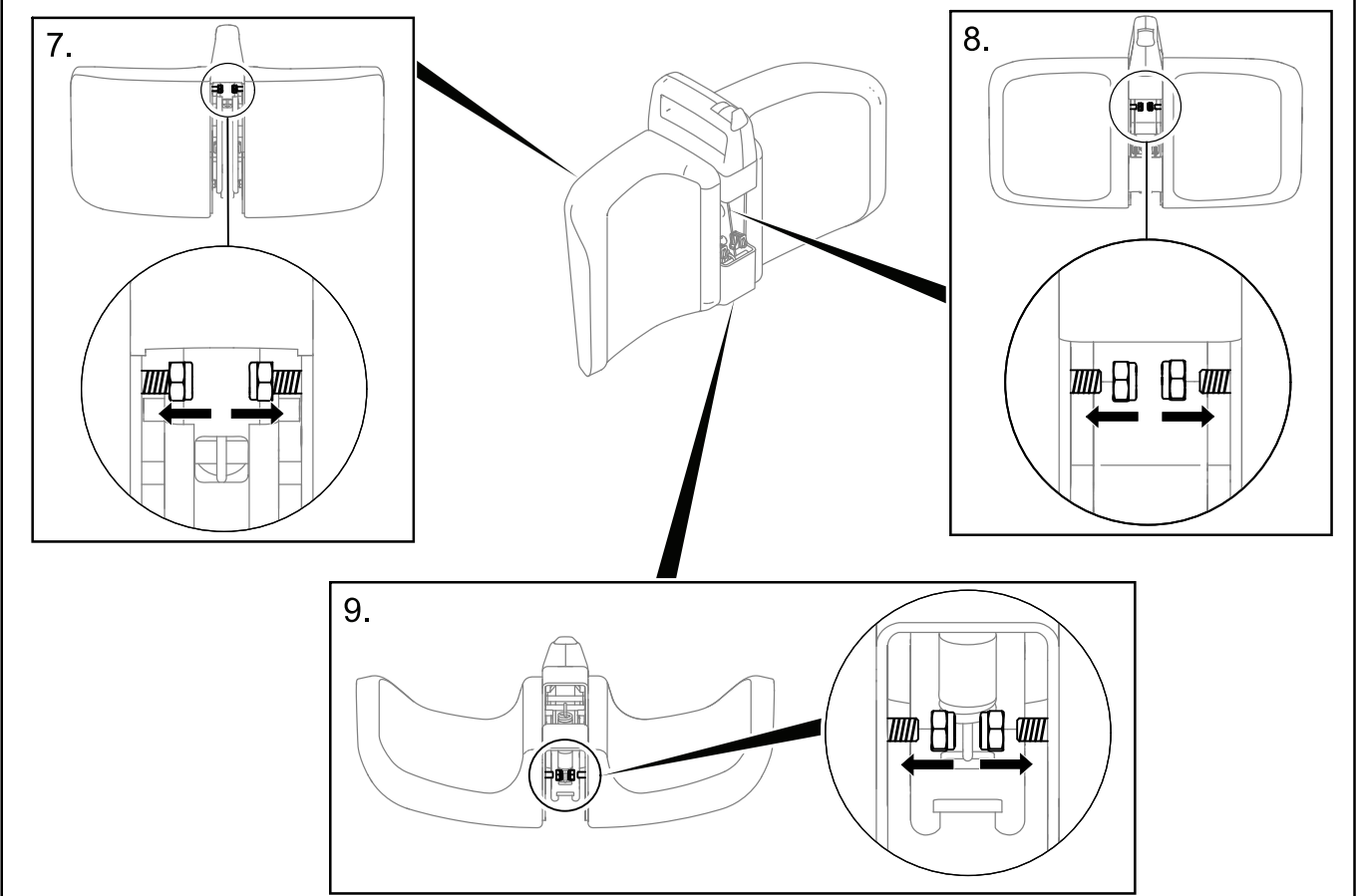
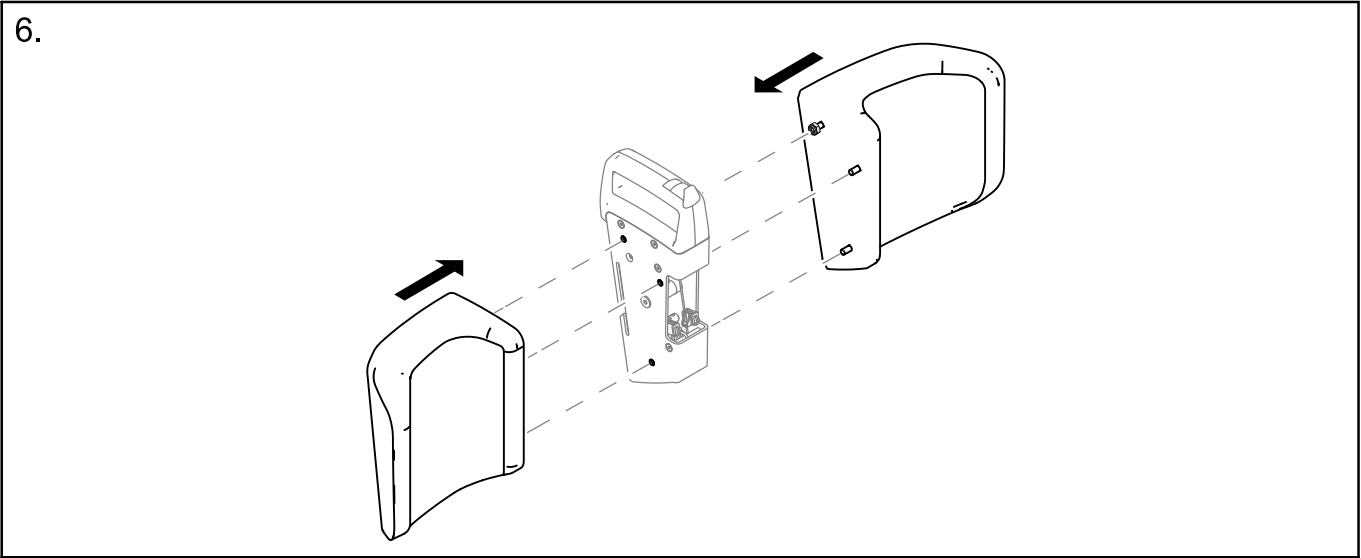
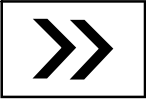


4.

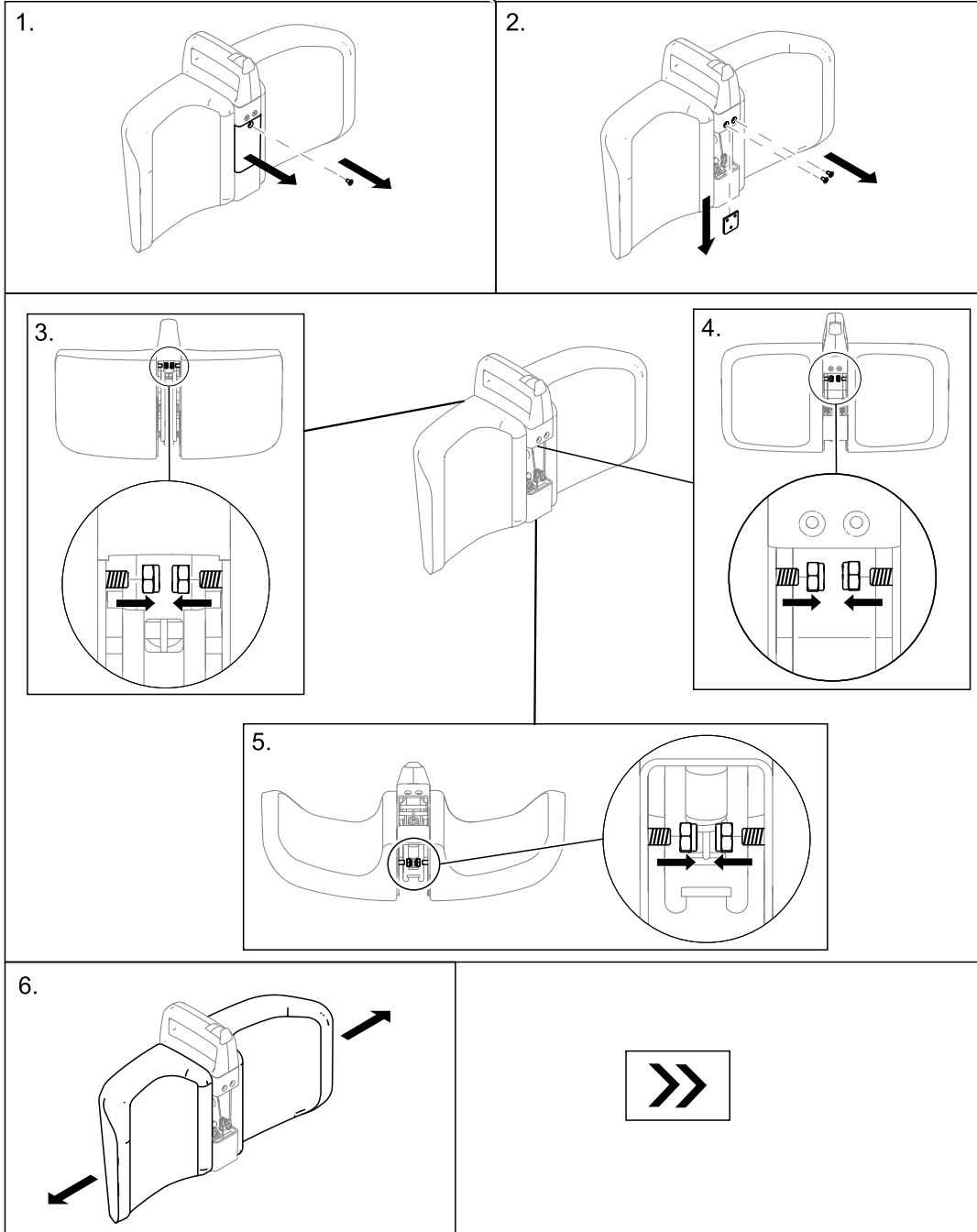
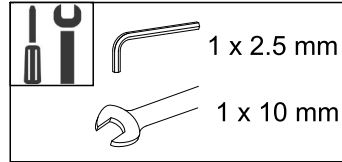
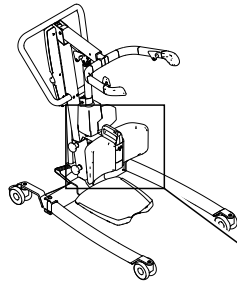


5.

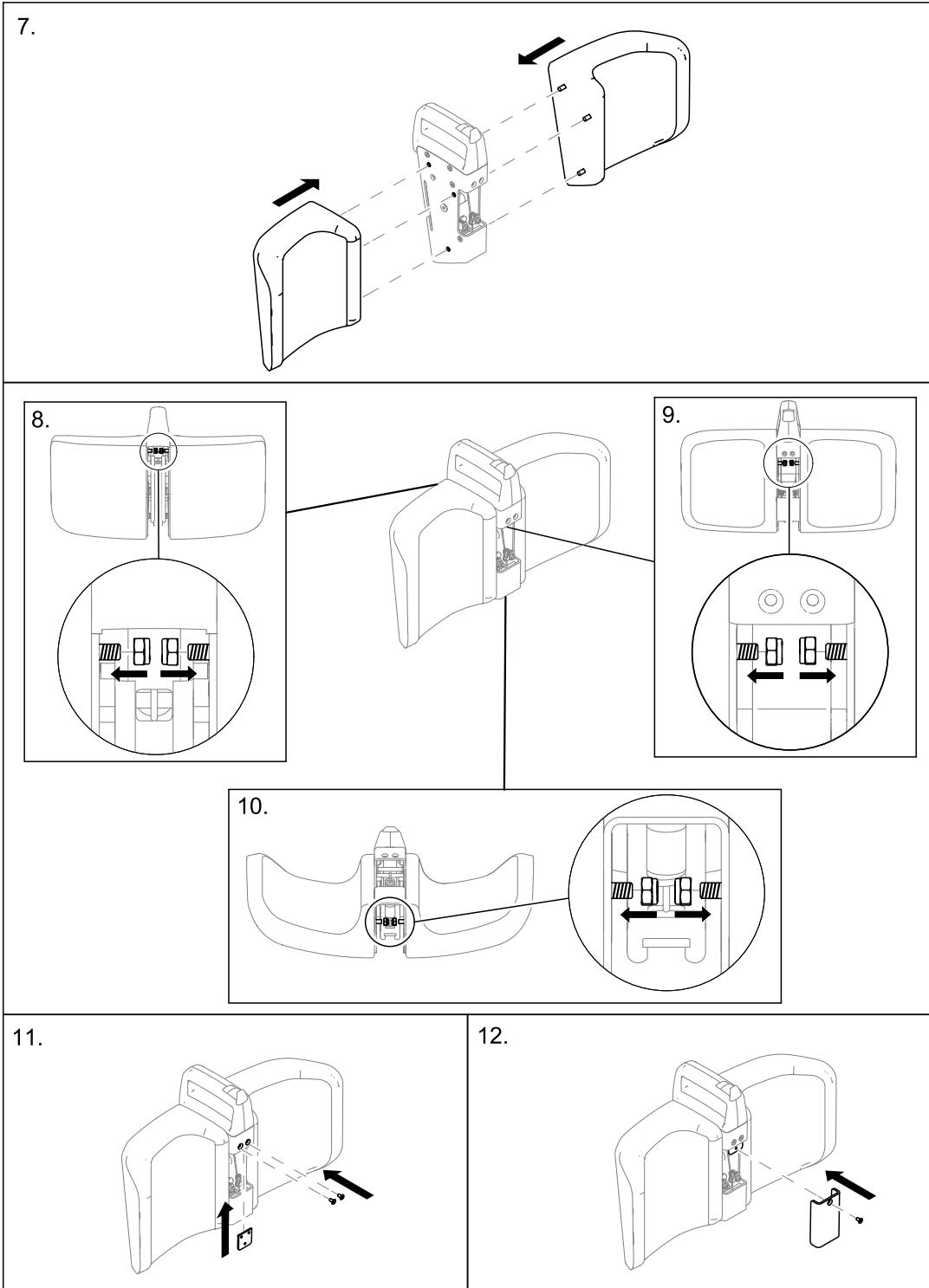




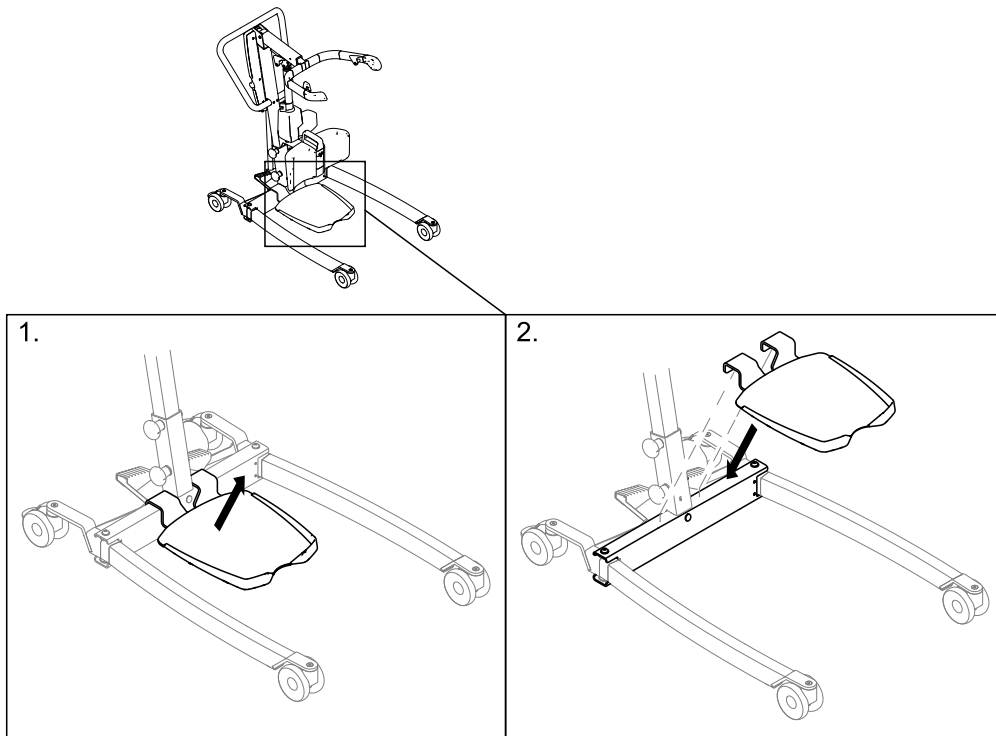
## 5.19 Bytte ut skinnbenputene



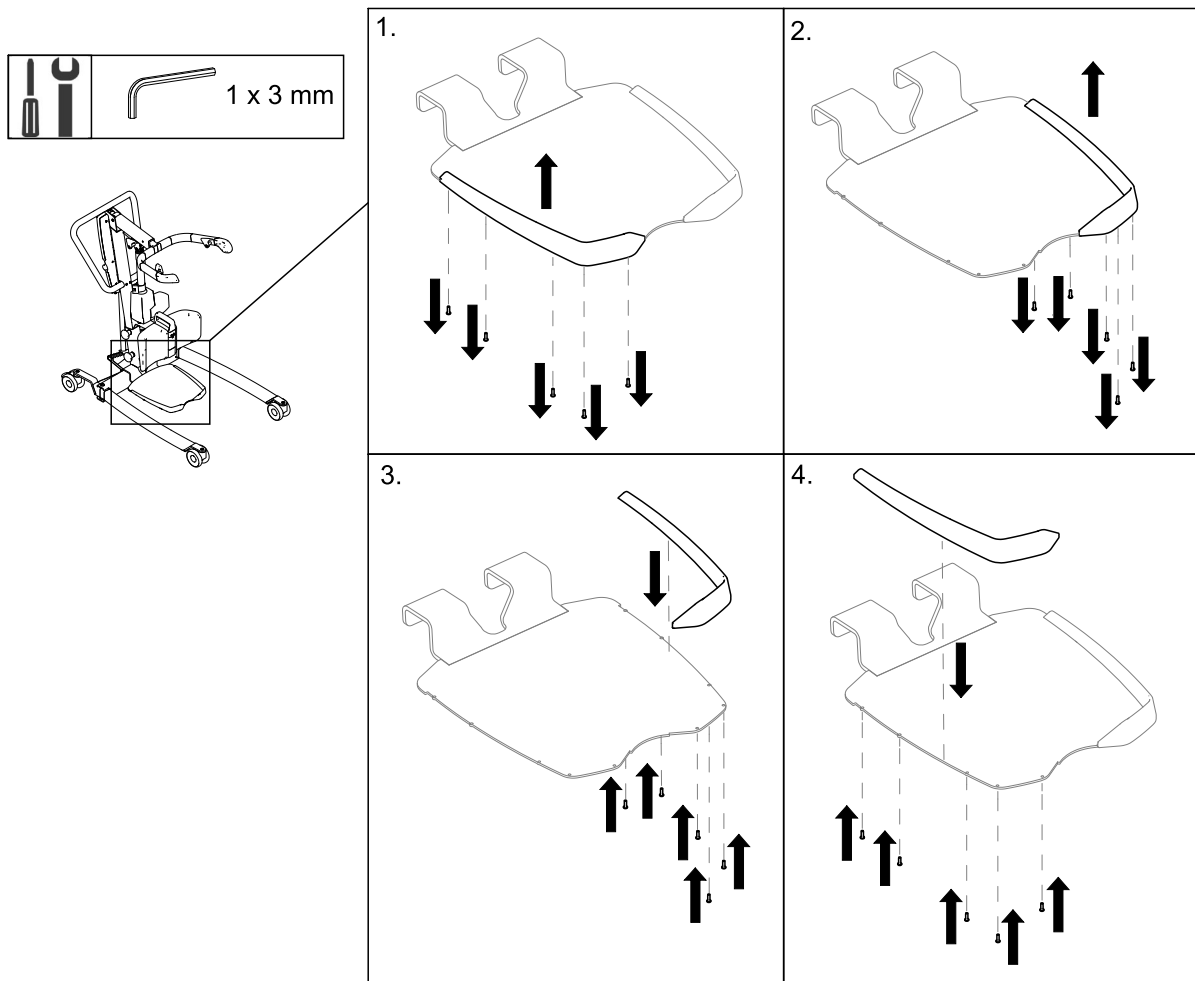




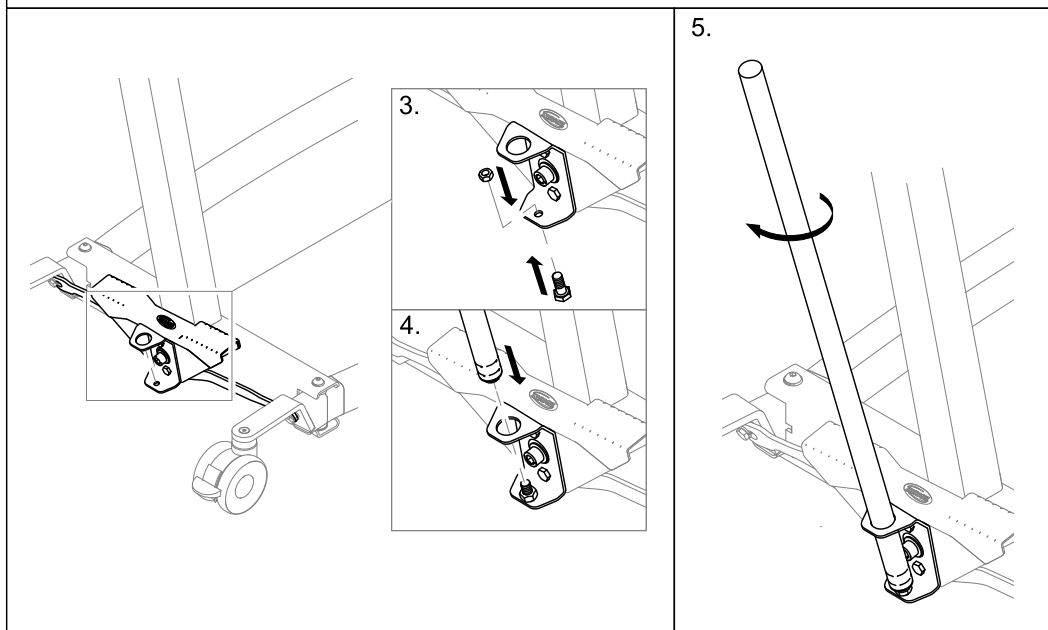
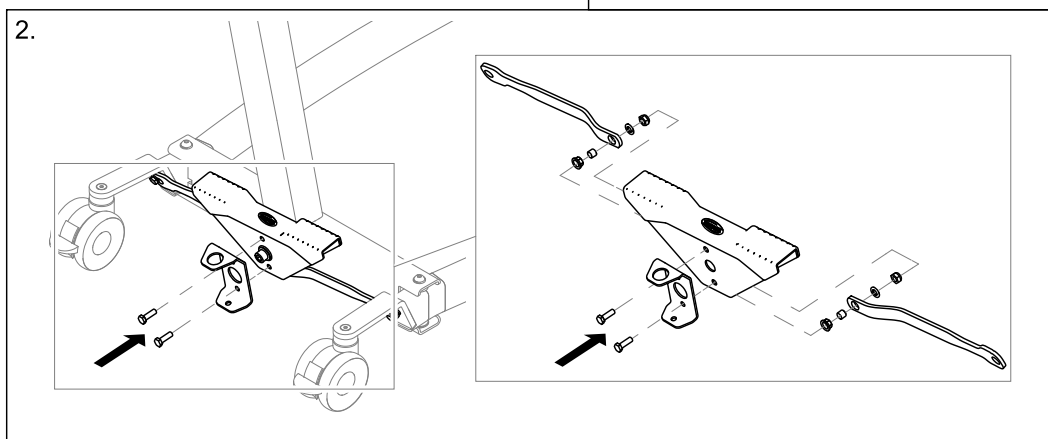
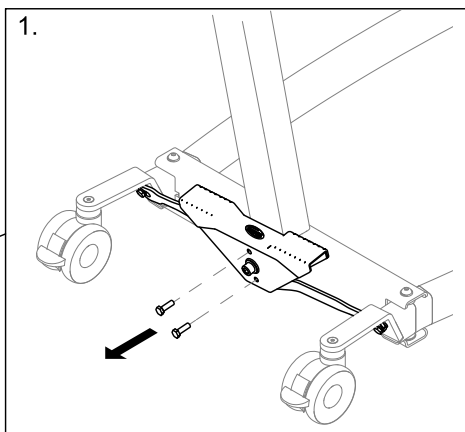
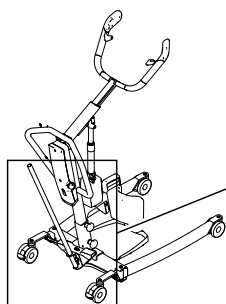
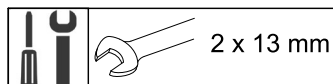
## 5.20 Bytte ut fotplaten



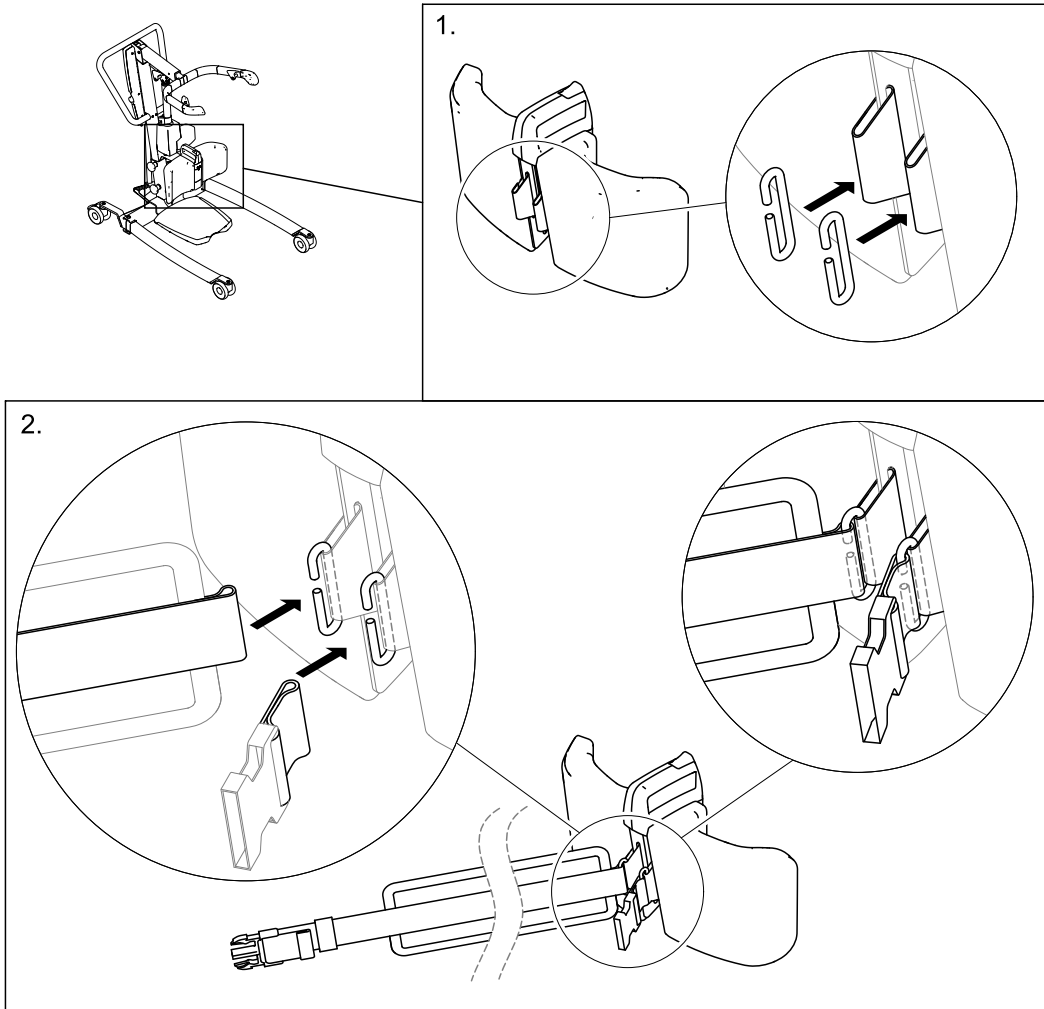
## 5.21 Bytte ut hælblokken



## 5.2 Installering av spaken til den manuelle bensprederen



## 5.23 Montere benbåndet









**Ireland:**

Invacare Ireland Ltd,  
Unit 5 Seatown Business Campus  
Seatown Road, Swords, County  
Dublin  
EirCode: K67 K271 — Ireland  
Tel : (353) 1 810 7084  
Fax: (353) 1 810 7085  
ordersireland@invacare.com  
www.invacare.ie

**United Kingdom:**

Invacare Limited  
Pencoed Technology Park, Pencoed  
Bridgend CF35 5AQ  
Tel: (44) (0) 1656 776 200  
uk@invacare.com  
www.invacare.co.uk

**Danmark:**

Invacare A/S  
Sdr. Ringvej 37  
DK-2605 Brøndby  
Tel: (45) (0)36 90 00 00  
Fax: (45) (0)36 90 00 01  
denmark@invacare.com  
www.invacare.dk

**Deutschland:**

Invacare GmbH  
Am Achener Hof 8  
D-88316 Isny  
Tel: (49) (0)7562 700 0  
kontakt@invacare.com  
www.invacare.de

**Österreich:**

Invacare Austria GmbH  
Herzog-Odilo-Straße 101  
A-5310 Mondsee  
Tel: (43) 6232 5535 0  
Fax: (43) 6232 5535 4  
info-austria@invacare.com  
www.invacare.at

**Schweiz / Suisse / Svizzera:**

Invacare AG  
Benkenstrasse 260  
CH-4108 Witterswil  
Tel: (41) (0)61 487 70 80  
Fax: (41) (0)61 488 19 10  
switzerland@invacare.com  
www.invacare.ch

**España:**

Invacare S.A.  
Avenida del Oeste, 50 – 1<sup>º</sup>-1<sup>a</sup>  
Valencia-46001  
Tel: (34) 972 493 214  
contactsp@invacare.com  
www.invacare.es

**France:**

Invacare Poirier SAS  
Route de St Roch  
F-37230 Fondettes  
Tel: (33) (0)2 47 62 64 66  
contactfr@invacare.com  
www.invacare.fr

**Italia:**

Invacare Mecc San s.r.l.,  
Via dei Pini 62,  
I-36016 Thiene (VI)  
Tel: (39) 0445 38 00 59  
servizioclienti@invacare.com  
www.invacare.it

**Nederland:**

Invacare BV  
Galvanistraat 14-3  
NL-6716 AE Ede  
Tel: (31) (0)318 695 757  
nederland@invacare.com  
www.invacare.nl

**Belgium & Luxemburg:**

Invacare nv  
Autobaan 22  
B-8210 Loppem  
Tel: (32) (0)50 83 10 10  
Fax: (32) (0)50 83 10 11  
marketingbelgium@invacare.com  
www.invacare.be

**Norge:**

Invacare AS  
Brynsveien 16, Postboks 6230,  
Etterstad  
N-0603 Oslo  
Tel: (47) (0)22 57 95 00  
norway@invacare.com  
www.invacare.no

**Portugal:**

Invacare Lda  
Rua Estrada Velha, 949  
P-4465-784 Leça do Balio  
Tel: (351) (0)225 193 360  
portugal@invacare.com  
www.invacare.pt

**Suomi:**

Camp Mobility  
Patamäenkatu 5, 33900 Tampere  
Puhelin 09-35076310  
info@campmobility.fi  
www.campmobility.fi

**Sverige:**

Invacare AB  
Fagerstagatan 9  
S-163 53 Spånga  
Tel: (46) (0)8 761 70 90  
Fax: (46) (0)8 761 81 08  
sweden@invacare.com  
www.invacare.se

**Australia:**

Invacare Australia Pty. Ltd.  
Unit 18/12 Stanton Road,  
Seven Hills, NSW 2147,  
Australia  
Phone: 1800 460 460  
Fax: 1800 814 367  
orders@invacare.com.au  
www.invacare.com.au

**New Zealand:**

Invacare New Zealand Ltd  
4 Westfield Place, Mt Wellington  
1060  
New Zealand  
Phone: 0800 468 222  
Fax: 0800 807 788  
sales@invacare.co.nz  
www.invacare.co.nz



Invacare Portugal, Lda  
Rua Estrada Velha 949  
4465-784 Leça do Balio  
Portugal

60121099-D 2022-08-12



**Making Life's Experiences Possible®**



**Yes, you can.®**