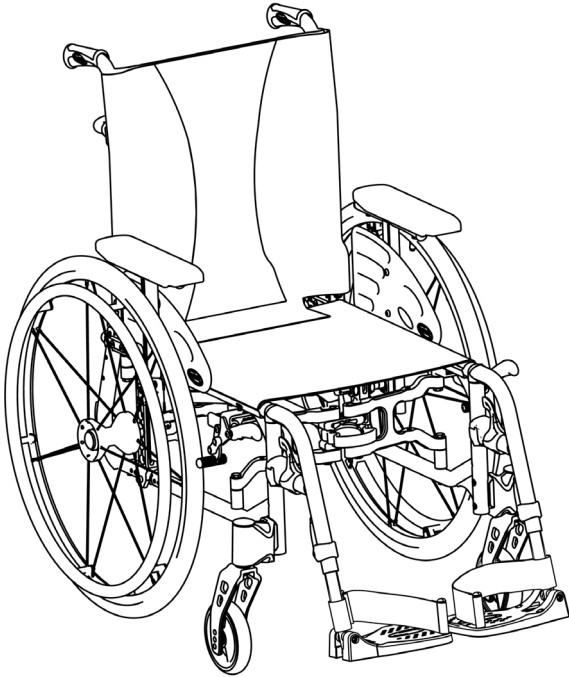


Invacare® Action® 5 / MyOn HC

no Manuell rullestol
Bruksanvisning



Denne bruksanvisning skal overleveres til sluttbrukeren.
FØR du bruker dette produktet, MÅ du lese denne bruksanvisning og
oppbevare den til senere referanse.



Yes, you can.

©2023 Invacare Corporation

Med enerett. Det er forbudt å republisere, kopiere eller endre hele eller deler av denne veiledningen uten at det på forhånd er innhentet skriftlig tillatelse fra Invacare Corporation. Varemerker er angitt med ™ og ®. Alle varemerker eies av eller lisensieres til Invacare Corporation eller tilhørende datterselskaper med mindre annet er angitt.

Innholdsfortegnelse

1 Generell informasjon	5
1.1 Innledning	5
1.2 Symboler i dette dokumentet	5
1.3 Garantiopplysninger	6
1.4 Ansvarsbegrensning	6
1.5 Samsvar	6
1.5.1 Produktspesifikke standarder	6
1.6 Levetid	6
2 Sikkerhet	7
2.1 Sikkerhetsinformasjon	7
2.2 Sikkerhetsutstyr	9
2.3 Merking og symboler på produktet	9
3 Produktoversikt	12
3.1 Produktbeskrivelse	12
3.2 Bruksområde	12
3.3 Rullestolens hoveddeler	13
3.4 Parkeringsbremser	14
3.5 Ryggelene	15
3.5.1 Standard ryggtrekk	15
3.5.2 Justerbart ryggtrekk	15
3.5.3 Ryggtrekkehøyde	16
3.5.4 Fast ryggelene	16
3.5.5 Vinkeljusterbart ryggelene (-15°/+15°)	16
3.5.6 Fellbart ryggstag for ryggelene	17
3.5.7 Kjørehåndtak	18
3.6 Hjulskjerm	19
3.7 Armlener	19
3.7.1 Rørformet armlene, høydejusterbart, Utsvingbart	20
3.7.2 Armlene, med trinnløs høydejustering, avtakbar	20
3.7.3 Armlene, høydejusterbart, sammenleggbart	21
3.8 Benstøtter	21
3.8.1 Svingbare benstøtter	22
3.8.2 Svingbare, vinkeljusterbare benstøtter	22
3.9 Tippsikring	25
3.10 Setepute	26
4 Tilbehør	27
4.1 Sittestillingsbelte	27
4.2 Vippestøtte	28
4.3 Luftpumpe	29
4.4 Passiv belysning	29
4.5 Krykkeholder	29
4.6 Bagasjeholder	30
4.7 Festestropp	30
5 Montering	31
5.1 Sikkerhetsinformasjon	31
5.2 Kontroll ved levering	31
6 Bruke rullestolen	32
6.1 Sikkerhetsinformasjon	32
6.2 Bremse under bruk	33
6.3 Flytte seg ut av og inn i rullestolen	34
6.4 Kjøre og styre rullestolen	35
6.5 Forsere trinn og kanter	36
6.6 Kjøre opp og ned trapper	37
6.7 Forsere ramper og skråninger	38
6.8 Stabilitet og balanse når du sitter	40
7 Transportere	41
7.1 Sikkerhetsinformasjon	41
7.2 Legge rullestolen sammen og folde den ut	41
7.3 Løfte rullestolen	43
7.4 Ta drivhjul av og på	43
7.5 Transportere den manuelle rullestolen uten bruker	44
7.6 Transportere rullestolen med noen i den i et kjøretøy	44
8 Vedlikehold	50
8.1 Sikkerhetsinformasjon	50
8.2 Vedlikeholdsplan	50
8.3 Rengjøring og desinfisering	53

8.3.1	Generell sikkerhetsinformasjon.....	53
8.3.2	Rengjøringshyppighet.....	53
8.3.3	Rengjøring.....	53
8.3.4	Desinfisering.....	54
9	Feilsøking.....	55
9.1	Sikkerhetsinformasjon.....	55
9.2	Avdekke og reparere feil.....	56
10	Etter bruk.....	58
10.1	Oppbevaring.....	58
10.2	Avfallshåndtering.....	58
10.3	Overhaling.....	58
11	Tekniske Data.....	59
11.1	Mål og vekt.....	59
11.2	Maksimal vekt for avtakbare deler.....	60
11.3	Dekk.....	61
11.4	Materialer.....	61
11.5	Miljøbetingelser.....	62

1 Generell informasjon

1.1 Innledning

Denne bruksanvisningen inneholder viktig informasjon om hvordan produktet håndteres. Les bruksanvisningen nøye, og følg sikkerhetsinstruksjonene i den, slik at du kan bruke produktet på en trygg måte.

Du må kun bruke dette produktet hvis du har lest og forstått denne bruksanvisningen. Be om råd hos helsepersonell som har kjennskap til den medisinske tilstanden din, og avklar eventuelle spørsmål du måtte ha om riktig bruk og nødvendige justeringer, med helsepersonellet.

Vær oppmerksom på at det kan være deler av dette dokumentet som ikke er relevante for produktet ditt, ettersom dokumentet gjelder for alle tilgjengelige modeller (på trykketidspunktet). Hvis ikke annet er angitt, viser hvert avsnitt i dette dokumentet til alle modeller av produktet.

De tilgjengelige modellene og konfigurasjonene i ditt land, står oppgitt i de landsspesifikke salgsdokumentene.

Invacare forbeholder seg retten til å endre produktspesifikasjoner u ten forvarsel.

Før du leser dette dokumentet, må du forsikre deg om at du har den nyeste versjonen. Du finner den nyeste versjonen som en PDF-fil på Invacare-nettstedet.

Hvis skriftstørrelsen i den trykte versjonen av dokumentet er vanskelig å lese, kan du laste ned PDF-versjonen fra nettstedet. Deretter kan du skalere PDF-en, slik at skriftstørrelsen passer bedre for deg.

Hvis du ønsker mer informasjon om produktet, som f.eks. produktsikkerhetsmerknader og tilbakekalling, kan du kontakte en Invacare-forhandler. Se adresser nederst i dette dokumentet.

Dersom det skjer en alvorlig hendelse i tilknytning til produktet, bør du informere produsenten og de kompetente myndigheter i landet ditt.

1.2 Symboler i dette dokumentet

I dette dokumentet brukes bestemte symboler og varselsord for å angi farer eller utrygge fremgangsmåter som kan medføre personskade eller skade på eiendom. Nedenfor finner du definisjoner av disse symbolene.



ADVARSEL

Angir en farlig situasjon som kan føre til alvorlig personskade eller død dersom den ikke unngås.



FORSIKTIG

Angir en farlig situasjon som kan føre til lettere skade dersom den ikke unngås.



LES DETTE

Angir en risikofylt situasjon som kan føre til skade på materiell dersom den ikke unngås.



Tips og anbefalinger

Gir nyttige tips, anbefalinger og opplysninger når det gjelder effektiv og problemfri bruk.

Andre symboler

(Gjelder ikke alle håndbøker)



Ansvarlig UK angir om et produkt ikke er produsert i Storbritannia.



Triman Angir resirkulerings- og sortereregler (gjelder bare for Tyskland).

1.3 Garantiopplysninger

Vi tilbyr en produsentgaranti for produktet i samsvar med våre generelle forretningsvilkår i det aktuelle landet.

Garantikrav kan bare rettes gjennom den aktuelle leverandøren av produktet.

1.4 Ansvarsbegrensning

Invacare erkjenner ikke ansvar for skade som skyldes:

- Manglende overholdelse av instruksjonene i bruksanvisningen
- Feil bruk
- Naturlig slitasje
- Feilmontering utført av kjøperen eller en tredjepart
- Tekniske endringer
- Endringer som ikke er godkjent, og/eller bruk av uegnede reservedeler

1.5 Samsvar

Kvalitet er avgjørende for virksomheten til selskapet, som arbeider innenfor fagområdene i ISO 13485.

Dette produktet er CE-merket i samsvar med regulering 2017/745 om medisinsk utstyr klasse I.

Dette produktet er UKCA-merket i samsvar med Part II UK MDR 2002 (med endringer), klasse I.

Vi arbeider kontinuerlig for å sikre at selskapets påvirkning på miljøet – både lokalt og globalt – reduseres til et minimum.

Vi bruker kun materialer og komponenter som er i samsvar med REACH-forskriftene.

1.5.1 Produktspesifikke standarder

Rullestolen er blitt testet i samsvar med EN 12183. Den omfatter testing for brennbarhet.

Kontakt din lokale Invacare-representant for ytterligere informasjon om lokale standarder og regelverk. Se adresser nederst i dette dokumentet.

1.6 Levetid

Produktets forventede levetid er fem år ved daglig bruk, gitt at produktet brukes i samsvar med sikkerhetsinstrukser, vedlikeholdsintervaller og informasjon om riktig bruk som er lagt frem i denne håndboken. Den faktiske levetiden varierer etter brukens hyppighet og intensitet.

2 Sikkerhet

2.1 Sikkerhetsinformasjon

Denne delen inneholder viktig opplysninger om sikkerheten til rullestolbrukeren og ledsageren og om hvordan rullestolen brukes på en trygg og problemfri måte.



ADVARSEL!

Fare for død eller alvorlig personskade

Hvis det oppstår brann eller røyk, har de som sitter i rullestol stor risiko for død eller alvorlig skade, når de ikke har mulighet til å bevege seg bort fra kilden til brannen eller røyken. Tente fyrstikker, lightere og sigaretter kan føre til åpen ild i rullestolens omgivelser eller på klær.

- Unngå å bruke eller oppbevare rullestolen nær åpne flammer eller lettantennelige produkter.
- Ikke røyk mens du bruker rullestolen.



ADVARSEL!

Fare for ulykker og alvorlig personskade

Hvis rullestolen er feil justert, kan det føre til ulykker med alvorlig personskade som resultat.

- Justering av rullestolen må alltid utføres av en kvalifisert tekniker.



ADVARSEL!

Veltefare

Drivhjulsaksens posisjon i lengderetningen i forhold til rygglenets posisjon kan påvirke stabiliteten til rullestolen.

- Jo lenger forover drivhjulsaksen befinner seg i forhold til rygglenet, jo mindre stabil blir rullestolen, og jo mer øker faren for å tippe bakover. Samtidig forbedres manøvreringsevnen ved at brukeren får bedre grep på drivringen og kortere svingradius.
- Ved å flytte drivhjulsaksen bakover blir rullestolen mer stabil og mindre tilbøyelig til å tippe, men manøvreringsevnen reduseres.
- Avhengig av brukerens evner og rullestolens spesifikke sikkerhetsbegrensninger er det mulig å kompensere for den reduserte stabiliteten ved å montere en tipsikring.



ADVARSEL!

Tippefare

Plasseringen av drivhjulet og vinkelen på rullestolens rygglene er to av de viktigste justeringene som kan påvirke stabiliteten når du sitter i rullestolen.

- Disse endringene, eventuell svinghjulstilling og/eller vinkelgaffeljusteringer i oppsettet av rullestolen må bare utføres under ansvar av en kvalifisert tekniker som har fullstendig risikovurdert konsekvensen av eventuelle endringer i rullestolkonfigurasjonen. Ta derfor kontakt med din autoriserte leverandør.



ADVARSEL!

Fare på grunn av kjørestil som ikke er avpasset forholdene

Det er sklifare på vått underlag, på grus eller i ujevnt terreng.

- Juster alltid farten og kjørestilen etter forholdene (vær, underlag, individuelle forutsetninger osv.).



ADVARSEL!

Skaderisiko

Ved kollisjoner kan de deler av kroppen som strekker seg utenfor rullestolen (f.eks. føtter eller hender), bli skadet.

- Unngå kollisjon i stor fart.
- Kjør aldri rett på en gjenstand.
- Kjør forsiktig gjennom smale passasjer.



ADVARSEL!

Fare fordi rullestolen er ute av kontroll

Ved høy hastighet kan du miste kontrollen over rullestolen og velte.

- Kjør aldri fortere enn 7 km/t.
- Unngå alle former for kollisjoner.



FORSIKTIG!

Fare for brannskade

Rullestolens komponenter kan bli varme når de utsettes for eksterne varmekilder.

- Ikke utsett rullestolen for sterkt sollys før bruk.
- Før bruk bør alle komponenter som kommer i kontakt med huden, kontrolleres med tanke på temperatur.



FORSIKTIG!

Klemfare for fingrene

Det er alltid en fare for at for eksempel fingre eller armer kan hekte seg fast i rullestolens bevegelige deler.

- Pass på at ingen kroppsdeler hekter seg fast når du bruker sammenleggings- eller innsetningsmekanismene for bevegelige deler, for eksempel den avtakbare akselen for drivhjulet, det sammenleggbare rygglenet eller tipsikringen.



FORSIKTIG!

Tippefare

Påsetting av ekstra vekt (ryggsekk eller lignende elementer) på stolens ryggstager kan påvirke rullestolens stabilitet bakover, spesielt ved bruk i kombinasjon med vinkeljusterbare rygglenere.

- Invacare anbefaler på det sterkeste bruk av tipsikring (tilgjengelig som ekstrautstyr) ved bruk av ryggstagen med ekstra belastning.

**FORSIKTIG!
Skaderisiko**

– Beskytt trykksår eller skadet hud slik at de ikke kommer i direkte kontakt med tekstilene på rullestolen. Kontakt helsepersonell dersom du trenger medisinske råd.

**FORSIKTIG!
Skaderisiko**

Når rullestolen kombineres med en annen enhet, gjelder begrensningene i begge enhetene for kombinasjonen. For eksempel kan maksimum brukervekt til enheten være lavere.

– Bruk bare kombinasjoner med andre enheter som er tillatt av Invacare. Ytterligere informasjon får du hos din autoriserte leverandør.
– Før bruk må du lese bruksanvisningen for hver enhet og kontrollere begrensningene.

2.2 Sikkerhetsutstyr

**ADVARSEL!
Risiko for ulykker**

Sikkerhetsutstyr som ikke er korrekt innstilt, eller som ikke lenger fungerer (bremser, tipsikring), kan forårsake ulykker.

– Kontroller alltid at sikkerhetsutstyret fungerer, før du bruker rullestolen, og la en kvalifisert tekniker eller din autoriserte leverandør kontrollere det regelmessig.

**FORSIKTIG!
Skaderisiko**

Uoriginale eller uegnede deler kan gå ut over produktets virkemåte og sikkerhet.

– Bruk bare originale deler til det aktuelle produktet.
– På grunn av regionale forskjeller må du se etter tilgjengelig ekstrautstyr i den lokale Invacare-katalogen eller -nettstedet, eller du kan kontakte din lokale Invacare-representant. Se adresser nederst i dette dokumentet.

Sikkerhetsutstyrets funksjoner er beskrevet i kapittelet 3 *Produktoversikt, side 12*.



2.3 Merking og symboler på produktet

Identifikasjonsmerke


Identifikasjonsmerket er festet til rammen på rullestolen og inneholder følgende opplysninger:



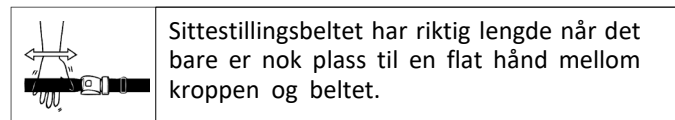
- Ⓐ Produsentens adresse
- Ⓑ EAN-HMI strekkode
- Ⓒ Europeisk samsvar
- Ⓓ Storbritannias samsvar
- Ⓔ Les bruksanvisningen
- Ⓕ Medisinsk utstyr
- Ⓖ Maksimal brukervekt
- Ⓗ Strekkode med serienummer
- Ⓘ Serienummer
- Ⓝ Referansenummer
- Ⓚ Setebredde
- Ⓛ Produktbeskrivelse
- Ⓜ Produksjonsdato

	Les bruksanvisningen
	Angir en farlig situasjon som kan føre til alvorlig skade eller død dersom den ikke unngås.

Advarselmerke på sidedeler som ikke er låsbare

	Ikke løft rullestolen etter de ikke-låsbare sidedelene.
---	---

Informasjonsmerke for sittestillingsbelte



Karabinkroksymboler

Avhengig av konfigurasjonen kan noen rullestoler brukes som sete i et motorkjøretøy, mens andre ikke kan det.



Festestillinger der festesystemets stropper må plasseres ved transport av rullestol som er i bruk, inne i et motorkjøretøy. Dette symbolet er bare festet til rullestolen når den er bestilt med alternativet transportsett.



ADVARSEL-symbol

Denne rullestolen er ikke konfigurert for persontransport i et motorkjøretøy. Dette symbolet er festet til rammen i nærheten av identifikasjonsmerket.

3 Produktoversikt

3.1 Produktbeskrivelse

Dette er en middels aktiv rullestol med horisontal foldemekanisme og svingbare benstøtter.



LES DETTE!

Rullestolen produseres og konfigureres enkeltvis i henhold til spesifikasjonene i bestillingen. Spesifikasjonen må lages av helsepersonell i samsvar med brukerens behov og helsetilstand.

- Rådfør deg med helsepersonell hvis du har tenkt å tilpasse rullestolkonfigurasjonen.
- Enhver tilpasning skal utføres av en kvalifisert tekniker.

3.2 Bruksområde

Den medium aktive rullestolen er beregnet på å gi mobilitet til personer som er begrenset til kun å bruke sittende stilling, og som kjører rullestolen selv mesteparten av tiden.

Rullestolen er beregnet for personer i alderen 12 år og oppover (ungdom og voksne). Vekten til rullestolbrukeren skal ikke overstige maksimal brukervekt som er oppgitt i avsnittet om Teknisk informasjon og på identifikasjonsetiketten.

Rullestolen kan brukes innendørs og utendørs på jevnt underlag i tilgjengelige terreng.

Tiltenkt bruker

Den tiltenkte brukeren er rullestolbrukeren og/eller en ledsager.

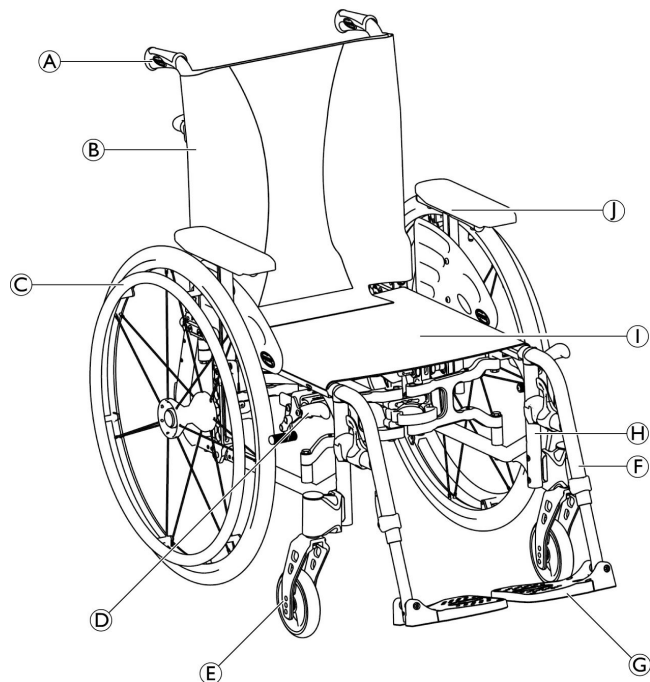
Brukeren skal fysisk og mentalt kunne bruke rullestolen på en trygg måte (kan f.eks. kjøre, styre og bremse).

Indikasjoner/ kontraindikasjoner

- Betydelig til fullstendig tap av bevegelighet på grunn av strukturelle og/eller funksjonelle skader på lemmene i underkroppen.
- Tilstrekkelig styrke og gripefunksjon i armer og hender til å drive rullestolen fremover.

Det er ingen kjente kontraindikasjoner når rullestolen brukes som tiltenkt.

3.3 Rullestolens hoveddeler



- Ⓐ Kjørehåndtak
- Ⓑ Rygglene
- Ⓒ Drivhjul med drivring
- Ⓓ Parkeringsbrems
- Ⓔ Fremre gaffel med castor
- Ⓕ Benstøtter, svingbare
- Ⓖ Fotstøtte
- Ⓗ Ramme
- Ⓘ Sete
- ⓵ Armlene

i Rullestolens utrustning kan avvike fra illustrasjonene fordi hver rullestol lages for seg etter spesifikasjonene i bestillingen.

3.4 Parkeringsbremsen

Parkeringsbremsene brukes til å blokkere rullestolen når den står i ro, slik at den ikke begynner å rulle.



ADVARSEL!

Veltefare dersom du bremser hardt

Hvis du aktiverer parkeringsbremsene mens du er i bevegelse, kan bevegelsesretningen bli ukontrollerbar, og rullestolen kan stoppe plutselig. Dette kan føre til kollisjon eller til at du faller ut.
– Aktiver aldri parkeringsbremsene mens du er i bevegelse.



ADVARSEL!

Fare fordi rullestolen er ute av kontroll

– Parkeringsbremsene må betjenes samtidig.
– Ikke bruk parkeringsbremsene for å bremse rullestolen.
– Ikke len deg på parkeringsbremsene for støtte eller forflytning.



ADVARSEL!

Veltefare

Parkeringsbremsene vil kun virke som den skal, dersom det er tilstrekkelig med luft i dekkene.
– Sørg for å ha riktig dekktrykk, 11.3 *Dekk, side 61*.



FORSIKTIG!

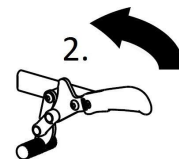
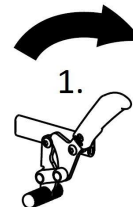
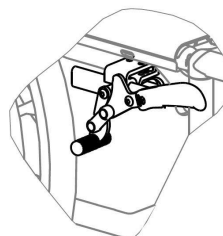
Klemfare

Avstanden mellom drivhjulet og parkeringsbremsen kan være svært liten, slik at fingrene dine kan komme i klem.
– Hold fingrene vekk fra bevegelige deler når du bruker bremsen, og hold alltid hånden på bremsespaken.



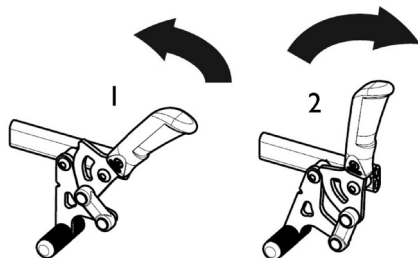
Avstanden mellom bremseskoen og dekkene kan justeres. Justeringen skal utføres av en kvalifisert tekniker.

Standardbrems




1. For å aktivere bremsen skyves bremsespaken fremover med håndflaten så langt som mulig.
2. For å deaktivere bremsen trekkes bremsespaken bakover med fingrene.

Drabremser



1. For å aktivere bremsen, drar du bremsespaken bakover med de nedre fingrene så langt det lar seg gjøre.
2. For å deaktivere bremsen, dytt bremsespaken forover med håndflaten.

 Skyvespaken kan legges ned bakover for å forenkle forflytninger inn i og ut av stolen. Trekk opp spaken, og legg den ned bakover.

3.5 Rygglene

To typer ryggstøtte er tilgjengelige (fast og vinkeljusterbart).



ADVARSEL!

Skaderisiko hos assistenten og skade på rullestolen

Vipping av stolen med en tung bruker kan føre til skade på assistentens rygg og skade på stolen.
– Sørg for å kunne kontrollere rullestolen med en tung bruker før du utfører en vippemanøver.

3.5.1 Standard ryggtrekk



Et standard ryggtrekk er tilgjengelig for alle typer ryggstøtter. Disse trekkene er ikke justerbare.



ADVARSEL!

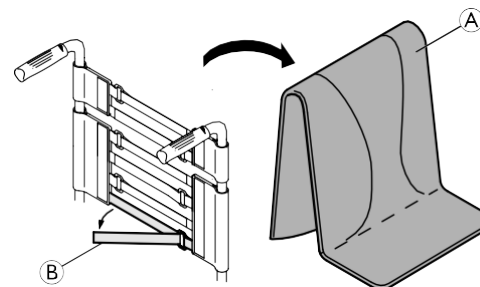
Tippfare

Hvis standard ryggtrekket blir løst, vil tippunktet til rullestolen endres og bli verre.
– Det løse standard ryggtrekket må byttes ut av en kvalifisert tekniker.

3.5.2 Justerbart ryggtrekk

Du kan justere hvor stramt ryggtrekket skal sitte, etter behov.

Justere ryggtrekket



1. Fjern ryggputen **A**.
2. Løsne borrelåsstroppene **B** på baksiden av ryggtrekket ganske ved å dra i dem.
3. Stram til eller løsne stroppene etter behov, og fest dem igjen.



ADVARSEL!

Tippefare

Dersom båndene er for løse, endres tippunktet på rullestolen til det verre.

– Kontroller at båndene sitter som de skal.



LES DETTE!

– Stram ikke til båndene for mye; i så fall kan rullestolen endre form



LES DETTE!

– Stram kun til båndene når rullestolen er slått ut.

3.5.3 Ryggtrekkehøyde

Ryggtrekkehøyden kan justeres for alle typer rygglenere.



ADVARSEL!

Tippefare

Påsetting av ekstra vekt (ryggsekk eller lignende gjenstander) på rullestolens bakstenger kan påvirke rullestolens stabilitet bakover. Dette kan medføre at rullestolen tipper bakover og forårsaker personskade.

– Invacare anbefaler derfor sterkt at det benyttes tipsikringer (tilgjengelige som ekstrautstyr) når du bruker bakstengene med ekstra vekt (ryggsekk eller lignende gjenstander).



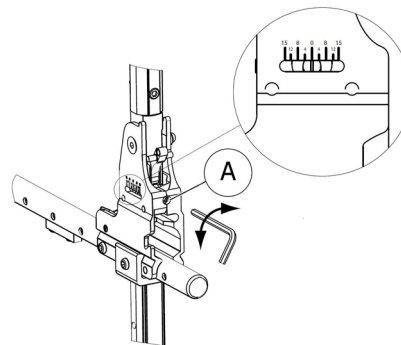
Ryggtrekkehøyden kan justeres på bakstengene. Justeringen skal utføres av en kvalifisert tekniker.

3.5.4 Fast rygglene

Fast rygglene på 0° og 7°: disse to rygglenene rever ikke justering.

3.5.5 Vinkeljusterbart rygglene (-15°/+15°)

Vinkelen på rygglenet kan justeres fra – 15° til + 15° (trinnløst).



1. Juster ryggvinkelen med den justerbare skruen Ⓐ.
2. Drei unbrakonøkkelen på 5 mm med klokken for å oppnå en negativ vinkel.
3. Alternativt kan du dreie unbrakonøkkelen på 5 mm mot klokken for å oppnå en positiv vinkel.
4. Kontroller at begge justeringer til ønsket vinkel er like på begge sider.

Invacare anbefaler at justering av ryggvinkelen utføres av en kvalifisert tekniker.

**ADVARSEL!****Tippefare**

Kjør ikke rullestolen når rygglenet er lagt ned.
 – Invacare anbefaler på det sterkeste bruk av tipsikringer (tilgjengelig som ekstrautstyr) når rygglenet er i tilbakelemt stilling.

**ADVARSEL!****Skaderisiko**

– Invacare anbefaler på det sterkeste å bruke tipsikringer (tilgjengelige som ekstrautstyr) i alle drivhjulposisjoner når du bruker rygglenet i en vinkel på 12° eller mer

**FORSIKTIG!****Risiko for ukomfortabel sittestilling**

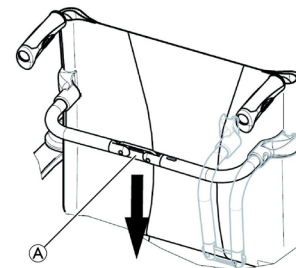
En vinkel mellom setet og rygglenet som er mindre enn 90°, er ubehagelig for visse brukere.
 – En slik justering må utføres av en kvalifisert tekniker etter avtale med forskrivende lege.
 Rådfør deg med din leverandør.

3.5.6 Fellbart ryggstag for rygglenet

Med ekstrautstyret stabiliseringsstag kan du øke stivheten i rygglenet på rullestoler med høye eller brede rygger.

**FORSIKTIG!**

– Bruk ikke stabiliseringsstaget til å løfte eller skyve rullestolen. Det kan knekke.

Legge sammen ryggstaget

1. Lås opp det sammenleggbare ryggstaget ved å skyve leddet (A) litt nedover.
2. Legg sammen ryggstaget nedover.



Det sammenleggbare ryggstaget vil løses automatisk ut når stolen legges sammen.

Folde ut ryggstaget

1. Brett ut ryggstaget oppover.
2. Lås den sammenleggbare ryggstaget ved å dra leddet (A) litt oppover.

3.5.7 Kjørehåndtak

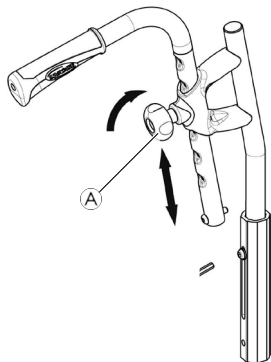


LES DETTE!

- Kontroller alltid kjørehåndtakene før du bruker rullestolen. Kontroller at de sitter godt, at de ikke kan dreies, og at de ikke kan dras av.

Høydejusterbart, bakre sett med kjørehåndtak (ekstrautstyr)

Det høydejusterbare bakre settet med kjørehåndtak gjør at en assistent kan justere håndtakene til et behagelig nivå.



1. Juster høyden på kjørehåndtakene ved å løsne knotten Ⓐ, skyve håndtaket til ønsket stilling og stramme til knotten igjen.

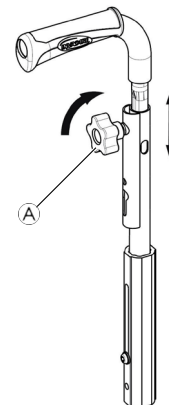


FORSIKTIG!

- Hvis knotten ikke er riktig strammet, kan kjørehåndtaket ved et uhell komme av ryggørret mens du presser det oppover.
- Kontroller at knotten godt tilstrammet.

Høydejusterbare, integrerte kjørehåndtak (ekstrautstyr)

Med de høydejusterbare, integrerte kjørehåndtakene kan alle som har behov for det, justere håndtakene trinnløst til en komfortabel høyde.



1. Juster høyden på kjørehåndtakene ved å løsne knotten Ⓐ, skyve håndtaket til ønsket stilling og stramme til knotten igjen.

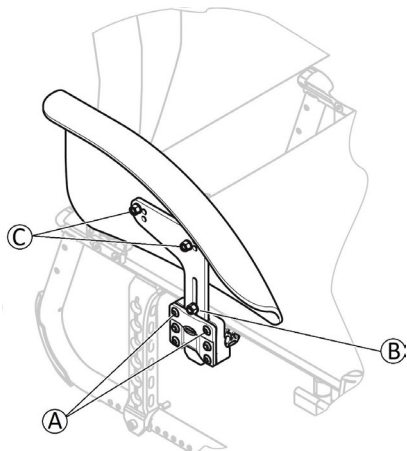


FORSIKTIG!

- Hvis knotten ikke er riktig strammet, kan kjørehåndtaket ved et uhell komme av ryggørret mens du presser det oppover.
- Kontroller at knotten godt tilstrammet.

3.6 Hjulskjerm

En avtakbar hjulskjerm kan monteres på rullestolen for å hindre sølesprut fra hjulene. Plasseringen av hjulskjermen kan justeres. Justeringen skal utføres av en kvalifisert tekniker.



Fjerne

1. Trekk hjulskjermen oppover og ut av holderen.
2. Du kan justere hvor lett eller vanskelig det skal være å trekke hjulskjermen ut av holderen, ved å endre hvor hardt skruene (A) er strammet til.

Montere

1. Skyv hjulskjermen inn i holderen.

Stille inn høyden

1. Skru løs skruen (B), plasser den i ønsket hull og skru til igjen skruene.

Justere dybden, finjustere høyden

1. Skru løs skruene (C), plasser hjulskjermen i ønsket hull og skru til igjen skruene.

3.7 Armlener



ADVARSEL!

Skaderisiko

Armlenene er ikke låst og kan lett trekkes ut oppover.

- Bruk ikke armlenene til å løfte eller flytte rullestolen.
- Bruk ikke armlenene til å bære rullestolen opp og ned trapper.

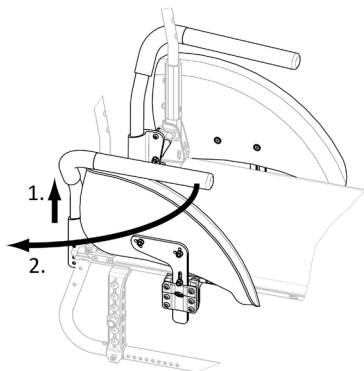


FORSIKTIG!

Klemfare

- Hold fingrene vekk fra bevegelige deler under fjerning, montering eller justering av armlenet.

3.7.1 Rørformet armlene, høydejusterbart, Utsvingbart



Fjerne

1. Løft armlenet og trekk det opp og ut av holderen.

Montere

1. Skyv armlenet inn i holderen.

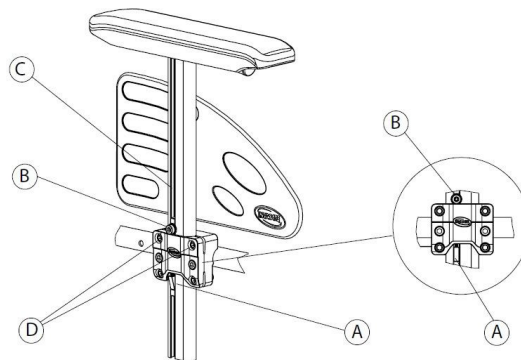
Stille inn høyden

1. Trekk armlenet ut av holderen.
2. Løsne skruen på armlenerøret og stram den til ved ønsket høyde.
3. Skyv armlenet tilbake inn i holderen.
4. Utfør denne innstillingen på begge sider.

Dreie

1. Hev armlenet litt.
2. Sving det utover.

3.7.2 Armlene, med trinnløs høydejustering, avtakbar



Fjerne

1. Aktiver parkeringsbremsen på begge sider.
2. Trykk på låsemekanismen Ⓐ som befinner seg nederst på den loddrette armleneholderen (hvis en slik er tilpasset).
3. Ta tak i armleneputen, og trekk armlenet ut av holderen.
4. Du kan justere hvor lett eller vanskelig det skal være å trekke armlenet ut av holderen, ved å endre hvor hardt skruene Ⓓ er strammet til.

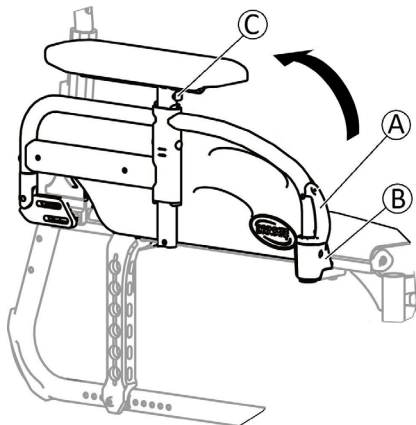
Montere

1. Skyv armlenet inn i holderen.

Stille inn høyden

1. Løsne skruen **B** med 5 mm unbrakonøkkel i sporet **C** på armlenerøret.
2. Beveg armlenet oppover eller nedover inntil du finner ønsket høyde, samtidig som du holder skruen **B** på plass (ved den øverste kanten på holderen).
3. Stram skruen **B** (5–6 Nm).
4. Utfør denne innstillingen på begge sider.

3.7.3 Armlene, høydejusterbart, sammenleggbart



Legge sammen

1. Ta tak i armleneputen eller bøylen foran og fold armlenet bakover.

Fjerne

1. Trykk inn og hold nede armlenets frigjøringsknapp **A** på forsiden.
2. Fjern armlenet fra armlenekontakten ved å trekke rett opp og folde det tilbake.

Montere

1. Skyv armlenet ned til frigjøringsknappen foran **B** smekker på plass i det tilhørende armlenekontaktullet.
2. Sørg for at knappen stikker fullstendig ut gjennom kontakthullet.

Stille inn høyden

1. Trykk på knappen **C** foran eller bak på støtten og beveg armlenet oppover eller nedover inntil du finner ønsket høyde.
2. La knappen låses i ønsket hull.
3. Utfør denne innstillingen på begge sider.

3.8 Benstøtter



ADVARSEL!

Skaderisiko

– Rullestolen skal aldri løftes etter fotstøttene or benstøttene.



FORSIKTIG!

Klemfare for fingre

Det er svingmekanismer til stede der fingrene dine kan sette seg fast.

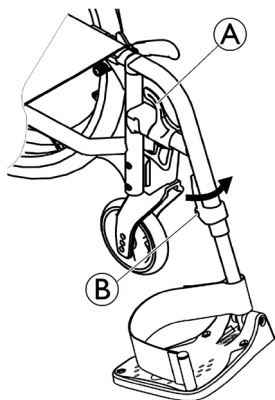
– Vær forsiktig ved bruk, svinging, demontering og justering av disse mekanismene.



LES DETTE!

Risiko for skade på benstøttemekanismen
– Legg ikke tunge ting på benstøtten. La heller ikke barn sitte på benstøtten.

3.8.1 Svingbare benstøtter



Svinge utover

1. Aktiver utløerspaken Ⓐ, og sving benstøttene utover.

Svinge fremover

1. Sving benstøtten fremover helt til den klikker på plass.

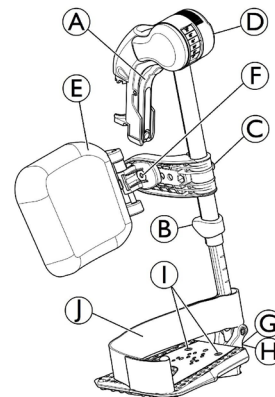
Ta av

1. Aktiver utløerspaken Ⓐ.
2. Trekk benstøtten oppover.

Ta på

1. Ta på benstøtten foran på rammen, og sving den framover til den klikker på plass.

3.8.2 Svingbare, vinkeljusterbare benstøtter



Svinge utover

1. Aktiver utløerspaken Ⓐ, og sving benstøttene utover.

Svinge fremover

1. Sving benstøtten fremover helt til den klikker på plass.

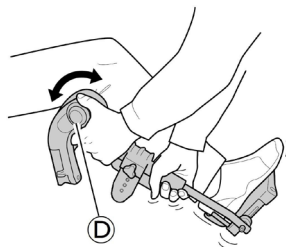
Ta av

1. Aktiver utløerspaken Ⓐ, og sving benstøtten utover.
2. Trekk benstøtten oppover.

Ta på

1. Skyv benstøtten ned i mottakeren og sving den fremover til den går i inngrep.

Justering av vinkel

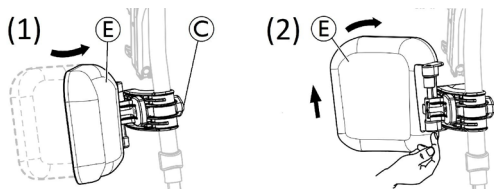


Seks forhåndsinnstilte posisjoner er tilgjengelige for vinkeljustering.

1. Roter knotten ① med én hånd mens du støtter benstøtten med den andre hånden.
2. Når du har funnet en egnet vinkel, slipper du knotten, så låser benstøtten seg i den ønskede posisjonen.

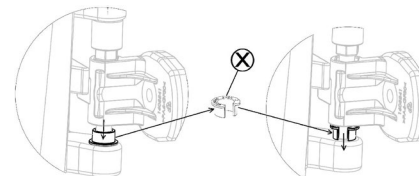
Svinge leggstøtte og utføre justeringer

- Svinge leggstøtte forover (1) eller bakover (2):



1. Sving leggstøtten ② fremover (1).
2. Trekk leggstøtten ② opp og sving den bakover (2).

- Låse bakoversvinging av leggstøtter:

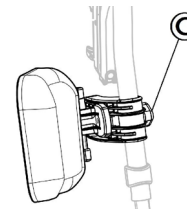


1. Trekk ut den åpne, grå avstandsringen ⊗ fra der hvor den sitter.
2. Snu ringen.
3. Sett inn ringen ⊗ som vist på høyre side av illustrasjonen.



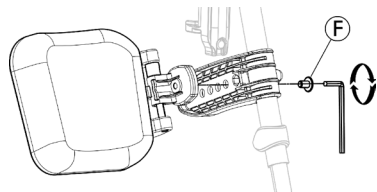
Gjør om denne prosedyren for å låse opp bakoversvinging av leggstøtter.

- Justere høyden til leggstøtten:



1. Løsne knotten ③.
2. Juster til ønsket høyde, og stram til knotten godt.

- Justere dybden til leggstøtten



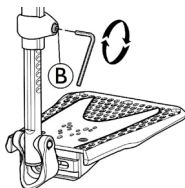
Leggstøtten har fire dybdejusteringsalternativer:

1. Fjern festeskruen **F** med 5 mm unbrakonøkkel.
2. Juster til én av de fire posisjonene og stram godt til festeskruen **F** (3–5 Nm) godt.

Justere fotplaten

Tre forskjellige fotplater som kan foldes opp, er tilgjengelige.

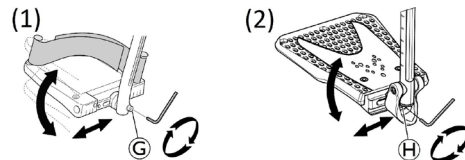
- Standard høydejusterbare fotplater:



1. Løsne festeskruen **B** med 5 mm unbrakonøkkel.
2. Juster høyden og la skruen låses i én av fordypningene på fotplaterøret.
3. Stram til festeskruen **B** (3–5 Nm) i ønsket posisjon.

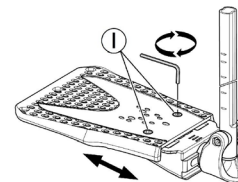
i Avstanden mellom det nederste punktet på fotstøtten og gulvet må være minst 50 mm. 28

- Fotplater med justerbar dybde, vinkel (1) og bredde (2):



1. Løsne festeskruen **G** eller **H** med 5 mm unbrakonøkkel.
2. Juster dybden og vinkelposisjonene, og stram godt til festeskruen **G** (12 Nm) eller **H** (8–9 Nm) i ønsket posisjon.

- Breddejusterbare fotplater (2):

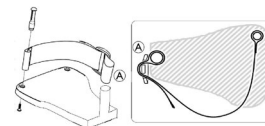


1. Løsne de to festeskruene **I** med 5 mm unbrakonøkkel.
2. Juster breddeposisjonen og stram godt til de to festeskruene **I** (3–5 Nm) i ønsket posisjon.

Invacare anbefaler at fotplatejustering utføres av en kvalifisert tekniker.

i For å sikre en god plassering av føttene kan det leveres to typer stropper; hælstroppen (seriell) og leggstroppen (valgfritt) festet til benstøtten. Begge justerbare med borrelås eller skyvespenne.

Plastspennen må monteres vendt utover og så nært som mulig til fotplatenes rør **A**.



3.9 Tippsikring

En tippsikring forhindrer at rullestolen tipper bakover.



ADVARSEL!

Veltefare

Tippsikringer som er feil innstilt, eller som ikke lenger fungerer, kan forårsake velt.

- Kontroller alltid at tippsikringen fungerer før du bruker rullestolen, og la en kvalifisert tekniker stille den inn eller utføre justeringer når det er behov for det.
- I noen konfigurasjoner kan rullestolens statiske stabilitet være lavere enn 10°. Invacare anbefaler på det sterkeste bruk av tippsikring (tilgjengelig som ekstrautstyr).



ADVARSEL!

Veltefare

På ujevnt eller mykt underlag kan tippsikringen synke ned i hull eller direkte ned i bakken, slik at sikkerhetsfunksjonen blir redusert eller slutter å virke.

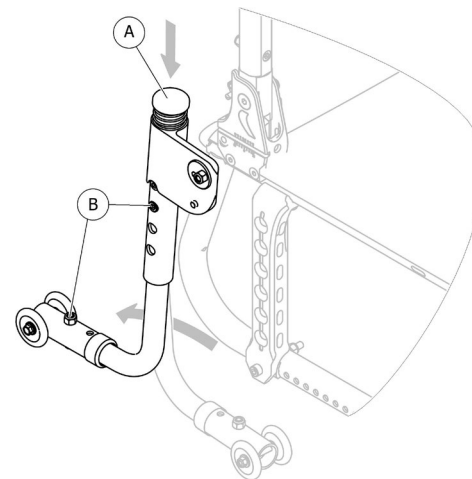
- Bruk bare tippsikringen når underlaget er jevnt og fast.



LES DETTE!

Fare for skade

- Tråkk aldri på tippsikringen, og bruk den aldri som vippestøtte.



Aktivere tippsikringen

1. Skyv tippsikringen nedover Ⓐ og sving den bakover inntil klikker på plass.
2. Drei den bakover helt til den klikker på plass.




ADVARSEL!

Tippefare

En aktivert tippsikring kan henge seg fast under forsering av et trinn eller en kant.

- Deaktiver alltid tippsikringen før du kjører over et trinn eller en kant.

Deaktivere tipsikringen

1. Skyv tipsikringen nedover  og sving den framover inntil den klikker på plass.
2. Drei den forover helt til den klikker på plass.



ADVARSEL! **Veltefare**

- Informer alltid brukeren dersom du deaktiverer tipsikringene.



Det er plassert en rød etikett på huset til tipsikringen. Denne etiketten viser når tipsikringen er koblet ut. Når tipsikringen er riktig aktivert, er det røde merket skjult.

Stille inn høyden




ADVARSEL! **Veltefare**

- Justering av tipsikringen må utføres av en kvalifisert tekniker.



Denne justeringen er nødvendig med hensyn til posisjonen og diameteren av drivhjulet, samt brukerbetingelsene og brukers bestemte sikkerhetsgrenser.



Kontroller at tipsikringen settes på plass på hver side på riktig måte (hvis aktuelt). Begge skruene  må låses i posisjon.

3.10 Setepute

En passende pute anbefales for å fordele trykket jevnt på setet.



FORSIKTIG!

Fare for ustabilitet

Hvis en pute brukes på setet i tillegg, vil det øke din høyde over bakken, noe som kan påvirke stabiliteten i alle retninger. Hvis en pute endres, kan det også endre brukers stabilitet.

- Dersom putetykkelsen forandres, må en fullstendig konfigurering av rullestolen utføres av en kvalifisert tekniker.
- Vi anbefaler bruk av en Invacare- eller Matrix-pute med trekk med sklisikker underside for å hindre at puten glir.

4 Tilbehør

4.1 Sittestillingsbelte

Rullestolen kan utstyres med et sittestillingsbelte. Det hindrer at brukeren glir nedover i rullestolen, eller faller ut av den. Sittestillingsbeltet er ikke en posisjoningsenhet.

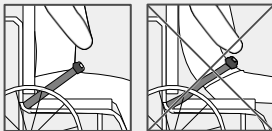


ADVARSEL!

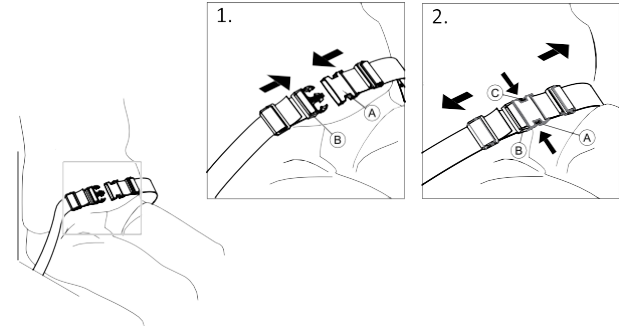
Fare for alvorlig personskade / kvelning

Et løst belte kan gjøre at brukeren sklir ned og det skapes en kvelningsfare.

- Sittestillingsbeltet skal monteres av en kvalifisert tekniker, og tilpasses av helsepersonell.
- Pass alltid på at sittestillingsbeltet er stramt over det nedre bekkenet.
- Hver gang sittestillingsbeltet brukes, skal det sjekkes at det passer ordentlig. Bytte av sete- og/eller ryggvinkel, pute og til og med klær kan påvirke tilpasningen av beltet.



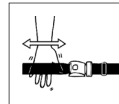
Lukking og åpning av sittestillingsbelte



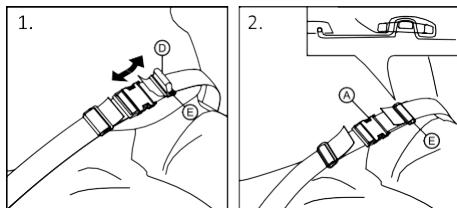
Sørg for at du sitter helt tilbake i setet, og at bekkenet er så oppreist og symmetrisk som mulig.

1. For å lukke, skyves spenne ① inn i spennelåsen ②.
2. Trykk på PRESS-knappen ③ og trekk kroken ① ut av spennelåsen ② for å åpne.

Justere lengden



Sittestillingsbeltet har riktig lengde når det bare er nok plass til en flat hånd mellom kroppen og beltet.



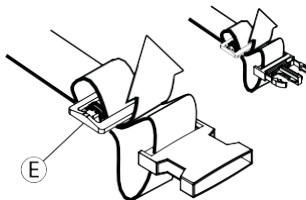
1. Forkort eller forleng sløyfe ① etter behov.
2. Tre sløyfe ① gjennom krok ②, og plastspenne ③ helt til sløyfen er flat.
3. Sørg for at sløyfen ① er perfekt montert i plastspennen ③.
4. Sikre justeringen med stroppens ytterpunkt montert i spennen ③.



ADVARSEL!

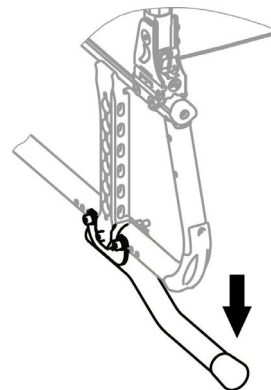
Fare for glidning og kvelning / Risiko for å falle

- Justeringer må gjøres likt på begge sider, slik at spennelåsen blir i en midtposisjon.
- Sørg for at begge stroppene tres to ganger inn i spennen ③ for å unngå at beltet løsner.
- Sørg for at beltene ikke hektes opp i eikene på et av drivhjulene.



4.2 Vippestøtte

Med vippestøtten kan ledsageren enklere vippe opp rullestolen når det er behov for det, for eksempel for å forsere trinn.



ADVARSEL!

Veltefare

- Kontroller at vippestøtten ikke stikker ut forbi drivhjulets ytterkant.

1. Hold rullestolen med kjørehåndtakene.
2. Trykk ned vippestøtten med foten slik at rullestolen vipper bakover, og hold rullestolen i denne posisjonen til du har forsert hindringen.

4.3 Luftpumpe

Luftpumpen er utstyrt med en universalventilkobling. Bruk av riktig ventiltilkobling avhenger av innerslangeventiltypen.

1. Fjern støvhetten fra ventilkoblingen.
2. Trykk ventilkoblingen på den åpne ventilen på hjulet og pump opp hjulet.



Det finnes to tilgjengelige pumpetyper.

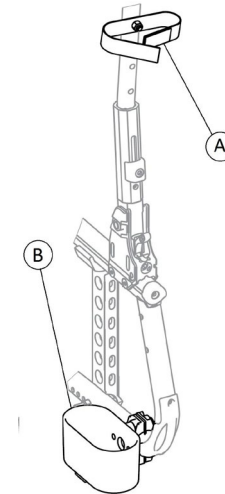
- Lavt trykk <6 bar
- Høyt trykk >6 bar

Bruksanvisningen er trykt på emballasjen.

4.4 Passiv belysning

Du kan feste reflekser til bakhjulene.

4.5 Krykkeholder



ADVARSEL!

Veltefare

– Kontroller at krykkeholderen ikke stikker ut forbi drivhjulets ytterkant.

1. Plasser stokken i holderen ②.
2. Fest den øverste delen av stokken til rygglenet ①.

4.6 Bagasjeholder

Rullestolen kan utstyres med en bagasjeholder. Bagasjeholderen kan legges sammen når den ikke brukes.

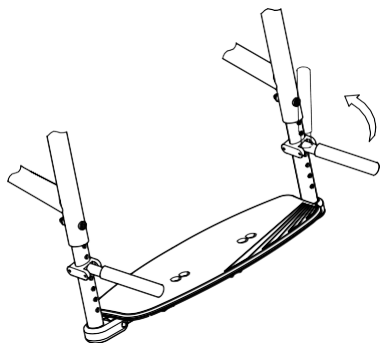


ADVARSEL!

Tippefare

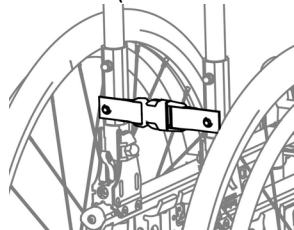
Vekten på bagasjeholderen endrer rullestolens balansepunkt. Rullestolen tipper lettere når bagasjeholderen bærer vekt.

- Bruk bagasjeholderen kun for transport av små og lette bagasjer.
- Unngå å kjøre rullestolen for raskt med medfølgende bagasje.
- Unngå å kjøre opp/ned ramper og skråninger med medfølgende bagasje.
- Stå ikke på bagasjeholderen.



4.7 Festestropp

Festestroppen brukes til å sikre rullestolen når den er sammenslått. Dette hindrer rullestolen i å folde seg ut utilsiktet (f.eks. under transport).



1. Legg sammen rullestolen.
2. Koble sammen begge endene av festestroppen.

5 Montering

5.1 Sikkerhetsinformasjon

**FORSIKTIG!
Skaderisiko**

- Kontroller rullestolens generelle tilstand og hovedfunksjoner før du tar den i bruk, 8.2 *Vedlikeholdsplan, side 50.*

Din autoriserte leverandør vil levere rullestolen din klar til bruk. Leverandøren vil forklare de viktigste funksjonene og sørge for at rullestolen tilfredsstiller dine behov og krav.

Justering av akselstilling og styrehjulholderne må utføres av en kvalifisert tekniker.

Hvis du mottar rullestolen sammenslått, se avsnittet 7.2 *Legge rullestolen sammen og folde den ut, side 41.*

5.2 Kontroll ved levering

Informer transportselskapet umiddelbart ved eventuell transportkade. Ta vare på emballasjen helt til transportøren har kontrollert varene og man har kommet til enighet.

6 Bruke rullestolen

6.1 Sikkerhetsinformasjon



ADVARSEL!

Risiko for ulykker

Ujevnt dekktrykk kan ha stor påvirkning på kjøringen.

- Kontroller dekktrykket før hver tur.



ADVARSEL!

Risiko for å falle ut av rullestolen

Ved bruk av for små svinghjul kan rullestolen sette seg fast i kantstein eller riller i gulvet.

- Sørg for svinghjulene er egnet for underlaget du kjører på.



FORSIKTIG!

Klemfare

Avstanden mellom drivhjulet og hjulskjermen eller armlenet kan være svært liten, slik at fingrene dine kan komme i klem.

- Pass alltid på at du kun berører drivringene når du kjører.



FORSIKTIG!

Klemfare

Avstanden mellom drivhjulet og parkeringsbremsen kan være svært liten, slik at fingrene dine kan komme i klem.

- Pass alltid på at du kun berører drivringene når du kjører.

6.2 Brems under bruk

Når du kjører, bremser du ved å overføre kraft til drivringen med hendene dine.



ADVARSEL! Veltefare

Hvis du aktiverer parkeringsbremsene mens du er i bevegelse, kan bevegelsesretningen bli ukontrollerbar, og rullestolen kan stoppe plutselig. Dette kan føre til kollisjon eller til at du faller ut.
– Aktiver aldri parkeringsbremsene mens du er i bevegelse.



ADVARSEL! Risiko for å falle ut av rullestolen

Hvis en ledsager senker rullestolens hastighet raskt ved å dra i kjørehåndtakene, kan brukeren falle ut av rullestolen.
– Bruk alltid sittestillingsbeltet hvis det finnes.
– Sørg for at assistenten har erfaring med å flytte rullestolen mens noen sitter i den.
– Betjen de to bremserne samtidig og ikke ta hellinger som overstiger 7°, for å sikre total kontroll av rullestolstyring.
– Bruk alltid parkeringsbremsen for å sikre rullestolen under korte eller lange stopp.



FORSIKTIG!

Fare for brannskade på hender

Dersom du bremser lenge, vil det danne seg mye friksjonsvarme i drivringene (særlig glisikre drivringer).

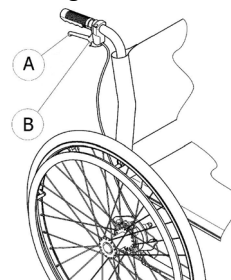
– Bruk egnede hansker.

1. Hold i drivringene, og press jevnt med begge hender helt til rullestolen stopper.

Bremse med ledsager

Med en ledsagerbrems (trommelbrems) kan ledsageren bremse rullestolen mens den er i bevegelse.

Ledsagerbremsen kan også brukes som parkeringsbrems.



1. Brems ved å dra i bremsespaken Ⓐ på kjørehåndtaket.
2. Parker ved å dra bestemt i bremsespaken helt sikkerhetsspaken Ⓑ låses.
3. Løsne ved å dra i bremsespaken og løsne sikkerhetsspaken under bremsespaken.

6.3 Flytte seg ut av og inn i rullestolen



ADVARSEL!

Veltefare

Ved forflytninger inn og ut av rullestolen er det store veltefare.

- Du må bare sette deg i og flytte deg ut av rullestolen uten hjelp når du fysisk er i stand til å gjøre det.
- Ved overføring må du plassere deg så langt tilbake i setet som mulig. Dette forhindrer skader på polstringen og muligheten for at rullestolen velter fremover.
- Kontroller at begge styrehjulene er vendt rett forover.



ADVARSEL!

Veltefare

Rullestolen kan tippe framover dersom du står på fotstøtten.

- Du må aldri stå på fotstøtten når du flytter deg inn i og ut av stolen.



FORSIKTIG!

Dersom du deaktiverer eller skader bremsene, kan rullestolen rulle vekk og utenfor rekkevidde.

- Ikke støtt deg på bremsene når du flytter deg inn og ut av stolen.



LES DETTE!

Hjulskjermene og armlenene kan bli skadet.

- Du må aldri sitte på hjulskjermene eller armlenene når du flytter deg inn og ut av stolen.



1. Kjør rullestolen så nært som mulig inntil setet du vil flytte deg til.
2. Aktiver parkeringsbremsene.
3. Ta av armlenene, eller flytt dem oppover og bort.
4. Løsne benstøttene, eller sving dem utover (hvis slikt utstyr er tilgjengelig).
5. Sett føttene på bakken.
6. Hold i rullestolen og, om nødvendig, i et fast objekt i nærheten.
7. Flytt deg sakte til stolen.

6.4 Kjøre og styre rullestolen

Du kjører og styrer rullestolen ved hjelp av drivringene. Før du kjører uten ledsager, må du bli kjent med rullestolens tippunkt.



ADVARSEL!

Tippefare

Rullestolen kan tippe bakover dersom den ikke er utstyrt med tipsikring. Når du skal finne tippunktet, må en ledsager stå rett bak deg for å fange rullestolen dersom den tipper over.

– Ved å montere tipsikring reduserer du faren for at rullestolen skal tippe.



ADVARSEL!

Tippefare

Rullestolen kan tippe framover.

– Når du utstyrt rullestolen, bør du teste ut om den lettere vil tippe framover, og tilpasse kjøremåten i samsvar med det du finner ut.

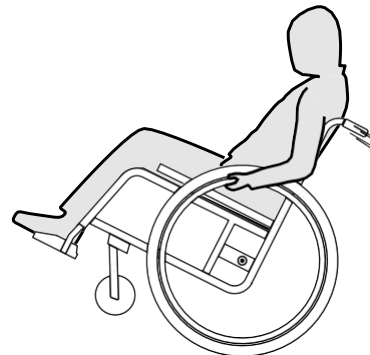


FORSIKTIG!

Tung last som henger på rygglenet, kan påvirke rullestolens tyngdepunkt.

– Endre i så fall kjøremåten tilsvarende.

Finne tippunktet



1. Løsne bremsen.
2. Rull litt bakover, ta et godt tak i hver drivring og skyv forover med et lite rykk.
3. Denne vekslingen av vekt og styring i motsatt retning som du gjør med drivringene, vil hjelpe deg å slå fast tippunktet.

6.5 Forsere trinn og kanter



ADVARSEL!

Veltefare

Når du forserer trinn, kan du miste balansen og velte rullestolen.

- Forser alltid trinn og kanter sakte og forsiktig.
- Forser ikke trinn som er høyere enn 25 cm.



FORSIKTIG!

En aktivert tipsikring forhindrer at rullestolen tipper bakover.

- Deaktiver tipsikringen før du kjører over et trinn eller en kant.



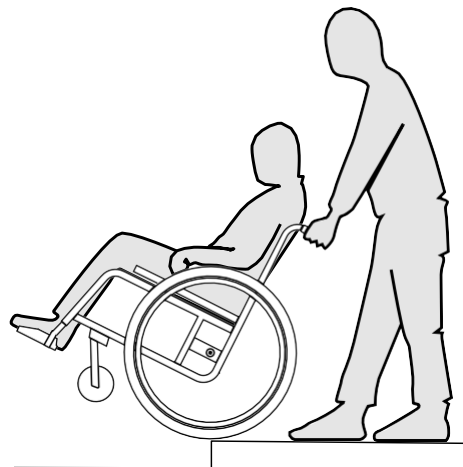
ADVARSEL!

Fare for personskade hos assistenten og skade på rullestolen

Vipping av stolen med en tung bruker kan føre til skade på assistentens rygg og skade på stolen.

- Sørg for å kunne kontrollere rullestolen med en tung bruker før du utfører en vippemanøver.

Kjøre ned et trinn med ledsager



1. Kjør rullestolen helt inntil kanten og hold i drivringene.
2. Ledsageren bør holde i begge kjørehåndtakene, sette en fot på vippestøtten (hvis montert) og vippe rullestolen bakover slik at svighjulene løfter seg fra bakken.
3. Ledsageren bør deretter holde rullestolen i denne stillingen, skyve den forsiktig ned trinnet og deretter vippe den framover helt til svighjulene berører bakken.

Kjøre opp et trinn uten ledsager



ADVARSEL!

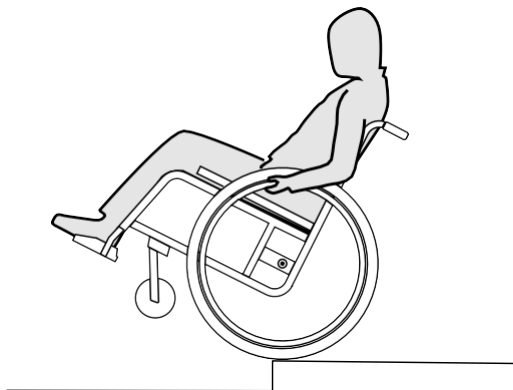
Fare for alvorlige personskader

Kjøring opp trapper og kanter ofte kan føre til tidligere enn forventet slitasjebrudd i rullestolrygglenet. Brukeren kan falle ut av rullestolen.

– Bruk alltid en vippestøtte når du kjører opp trinn eller kanter.

1. Kjør rullestolen bakover helt til drivhjulene berører kanten.
2. Ledsageren bør holde i begge kjørehåndtakene og vippe rullestolen slik at svighjulene løfter seg fra bakken, og deretter dra drivhjulene over kanten helt til svighjulene kan settes tilbake på bakken.

Kjøre ned et trinn uten ledsager



ADVARSEL!

Tippefare

Når du kjører ned et trinn uten ledsager, kan du tippe bakover dersom du ikke har kontroll over rullestolen.

- Først må du lære deg hvordan du kjører ned et trinn uten ledsager.
- Lær hvordan man balanserer på drivhjulene, *6.4 Kjøre og styre rullestolen, side 35.*

1. Kjør rullestolen helt inntil kanten, løft svighjulene og hold rullestolen i balanse.
2. Kjør deretter begge drivhjulene sakte over kanten. Mens du gjør dette, holder du godt i drivringene med begge hender helt til svighjulene er tilbake på bakken.

6.6 Kjøre opp og ned trapper



ADVARSEL!

Veltefare

Når du forserer trapper, kan du miste balansen og velte rullestolen.

- Bruk alltid 2 ledsagere når du skal forserer trapper med mer enn ett trinn.



1. Du kan gå opp og ned trapper ved å ta ett trinn om gangen, slik det er beskrevet ovenfor. Den første ledsageren bør stå bak rullestolen og holde i kjørehåndtakene. Den andre ledsageren bør ha et solid tak foran på rammen for å stabilisere rullestolen forfra.

6.7 Forsere ramper og skråninger



ADVARSEL!

Fare fordi rullestolen er ute av kontroll

Når du forserer skråninger, kan rullestolen tippe bakover, framover eller til siden.

- Ha alltid en ledsager bak rullestolen når du skal kjøre lange skråninger.
- Unngå bratte skråninger.
- Unngå skråninger som er brattere enn 7 °.
- Unngå rykkende bevegelser når du endrer retning i en skråning.



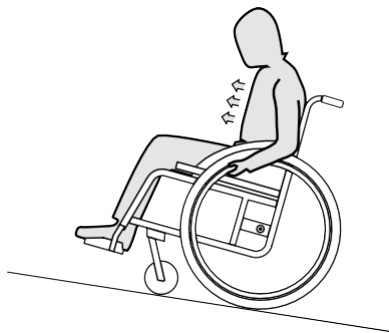
FORSIKTIG!

Rullestolen kan løpe løpsk selv på svakt skrånende underlag dersom du ikke kontrollerer den med drivringene.

- Bruk parkeringsbremsene dersom rullestolen skal stå i ro på skrånende underlag.

Kjøre oppover skråninger

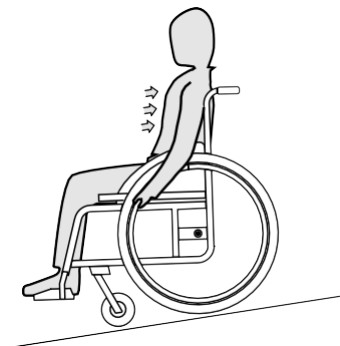
Når du skal kjøre opp en skråning, må du få opp en viss fart, holde denne og samtidig styre rullestolen.



1. Bøy overkroppen framover og driv rullestolen med raske, kraftige tak på begge drivringer.

Kjøre nedover skråninger

Når du kjører nedover skråninger, er det viktig at du styrer retningen og ikke minst farten som du kjører i.



1. Len deg tilbake mens du lar drivringene løpe kontrollert mellom hendene dine. Du bør kunne stoppe rullestolen når som helst ved å gripe tak i drivringene.



FORSIKTIG!

Fare for brannskade på hender.

Dersom du bremser lenge, vil det danne seg mye friksjonsvarme i drivringene (særlig glisikre drivringer).

– Bruk egnede hansker.

6.8 Stabilitet og balanse når du sitter

Noen hverdagslige aktiviteter og handlinger krever at du lener deg utenfor rullestolen forover, til siden eller bakover. Dette har stor påvirkning på rullestolens stabilitet. Følg disse rådene for alltid å holde god balanse:

Lene seg forover

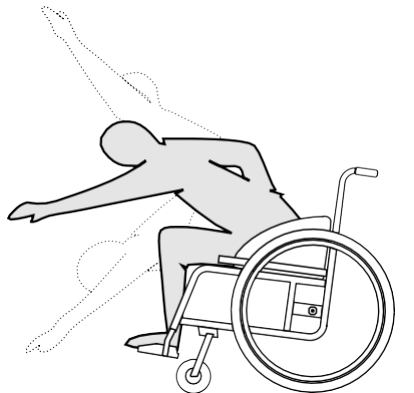


ADVARSEL!

Risiko for å falle

Dersom du lener deg utenfor rullestolen forover, kan du falle ut av den.

- Bøy deg aldri for langt forover, og sett deg ikke lenger fram i setet for å nå en gjenstand.
- Bøy deg ikke forover mellom knærne for å plukke noe opp fra gulvet.



1. Rett svinghjulene framover. (Dette gjør du ved å kjøre rullestolen litt forover og deretter tilbake)
2. Aktiver begge parkeringsbremsene.
3. Når du lener deg forover, må ikke overkroppen strekke seg lenger fram enn svinghjulene.

Strekke seg bakover

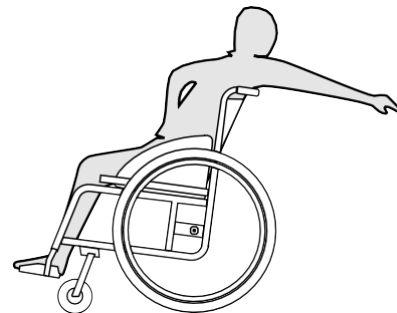


ADVARSEL!

Risiko for å falle ut

Dersom du lener deg for langt bakover, kan rullestolen velte.

- Len deg ikke bakover forbi ryggplaten.
- Bruk tipsikring.



1. Rett svinghjulene framover. (Dette gjør du ved å kjøre rullestolen litt forover og deretter tilbake)
2. Ikke aktiver parkeringsbremsene.
3. Når du strekker deg bakover, må du ikke strekke deg så langt at du må endre sittestilling.

7 Transportere

7.1 Sikkerhetsinformasjon



ADVARSEL!

Skaderisiko dersom rullestolen ikke er forsvarlig festet

Ved en ulykke, en oppbremsing eller lignende kan du bli påført alvorlig personskade av løse rullestoldeler i luften.

– Fest alle rullestoldeler forsvarlig i kjøretøyet, slik at de ikke løsner under transporten.

7.2 Legge rullestolen sammen og folde den ut



FORSIKTIG!

Klemfare

– Hold den andre hånden vekk fra foldemekanismens bevegelige deler under sammenlegging eller utfolding rullestolen.



LES DETTE!

– Slå ikke rullestolen sammen eller ut når ryggen er lagt ned.



Spenningen på setepolstringen kan justeres for å forenkle eller styrke sammenfoldings-/utfoldingsoperasjonen. Invacare anbefaler at justering av spenningen utføres av en kvalifisert tekniker.

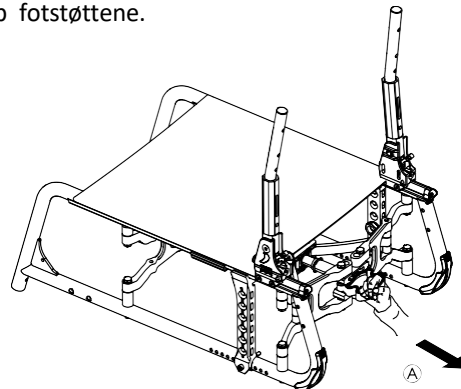
Legge sammen rullestolen



LES DETTE!

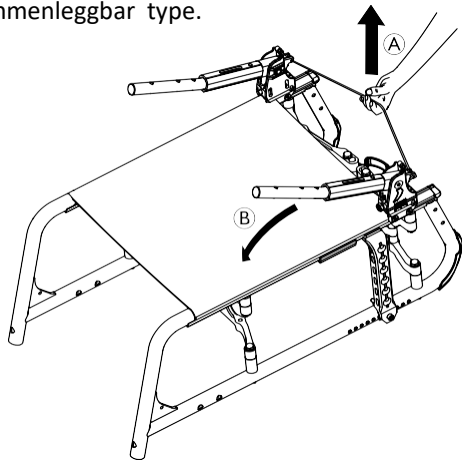
– Løsne stabiliseringsstaget, hvis montert, før du legger sammen rullestolen.

1. Fjern eventuelle seteputer.
2. Slå opp fotstøttene.



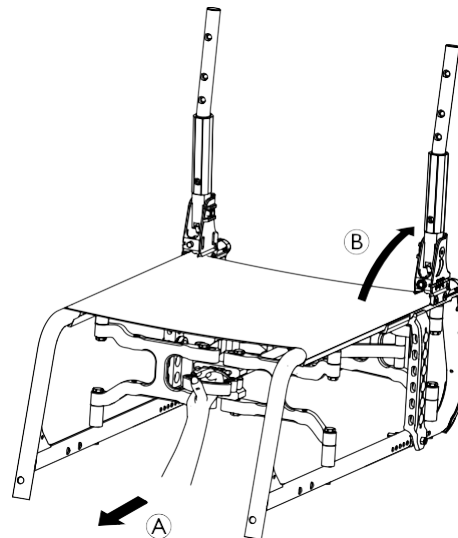
3. Dytt i det svarte plasthåndtaket på forsiden eller trekk i det svarte plasthåndtaket **A** på baksiden av rullestolen.
4. Trekk setetrekket oppover.

5. Nå kan du legge ned rygglenet, dersom rullestolen er av en sammenleggbart type.



6. Trekk snoren Ⓐ oppover på baksiden av rullestolen. Rygglenet Ⓑ foldes forover.
7. Trekk setetrekket og ryggtrekket oppover med begge hender. Rullestolen folder seg helt sammen.

Folde ut rullestolen



FORSIKTIG!

Klemfare for fingrene

Det er fare for at fingrene kan komme i klem mellom foldemekanismens deler.
– Du bør derfor aldri ta tak i foldemekanismen med fingrene dine.

1. Plasser rullestolen ved siden av deg.
2. Hold rullestolen på plass etter frontrammen med den andre hånden.
3. Trekk det svarte plasthåndtaket Ⓐ på forsiden eller dytt det svarte plasthåndtaket på baksiden av rullestolen.

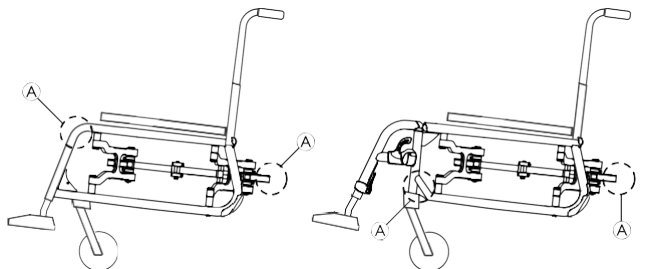
4. Det må høres et "klikk". Rullestolen folder seg helt ut.
5. Trekk opp rygglenet med kjørehåndtakene helt til sperrskruen låses i sidestøttene ⓑ.
6. Slå ned fotstøttene.
7. Hvis det er montert, må du bytte ut stabiliseringsstaget ved å svinge den oppover.

7.3 Løfte rullestolen



LES DETTE!

- Rullestolen skal aldri løftes etter avtakbare deler (armlener eller etter fotstøtter).
- Forsikre deg om at rygglenestangene er forsvarlig festet.



1. Fold sammen rullestolen, se kapittelet 7.2 *Legge rullestolen sammen og folde den ut, side 41.*
2. Løft alltid rullestolen ved å ta tak i rammen på stedene ⓐ.

7.4 Ta drivhjul av og på

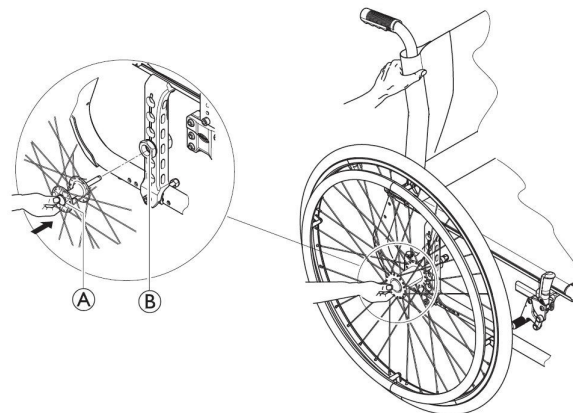


ADVARSEL!

Veltefare

Dersom den avtakbare akselen til et drivhjul ikke er ordentlig låst, kan hjulet løsne under bruk. Dette kan føre til velt.


- Sørg alltid for at de avtakbare akslene blir korrekt låst når du tar på et hjul.



Ta av drivhjul

1. Løsne bremsene.
2. Hold rullestolen oppe med den ene hånden.
3. Med den andre hånden holder du i det ytre eikefestet rundt hjulnavet.
4. Trykk på knappen ⓐ på den avtakbare akselen med tommelen. Hold knappen inne, og trekk hjulet ut av adapterhylsen ⓑ.

Montere drivhjul

1. Løsne bremsene.
2. Hold rullestolen oppe med den ene hånden.
3. Med den andre hånden holder du i det ytre eikefestet rundt hjulnavet.
4. Trykk på knappen på den avtakbare akselen med tommelen, og hold knappen inne.
5. Skyv akselen inn i adapterhylsen  helt til den stopper.
6. Slipp knappen på den avtakbare akselen og sjekk at hjulet er låst på plass.

7.5 Transportere den manuelle rullestolen uten bruker



FORSIKTIG! **Skaderisiko**

- Invacare anbefaler at du lar være å transportere den manuelle rullestolen hvis den ikke kan festes på en sikker måte i et transportkjøretøy.

Den manuelle rullestolen kan transporteres uten begrensninger på vei, med tog eller med fly. Enkelte transportselskaper kan imidlertid operere med retningslinjer som begrenser eller forbyr bestemte transportprosedyrer. Ta kontakt med transportselskapet for mer informasjon.

- Invacare anbefaler på det sterkeste at du fester den manuelle rullestolen til gulvet i transportkjøretøyet.

7.6 Transportere rullestolen med noen i den i et kjøretøy

Selv når rullestolen er forsvarlig festet og reglene som er angitt nedenfor, blir fulgt, kan det oppstå skade på passasjerer ved en kollisjon eller en bråstopp. Invacare anbefaler derfor på det sterkeste at rullestolbrukeren flyttes over i et bilsete. Du må ikke endre eller skifte ut deler av rullestolen (konstruksjon, ramme eller deler) uten skriftlig samtykke fra Invacare Corporation. Rullestolen er testet og godkjent i henhold til kravene i ISO 7176–19 (fremre støt).



ADVARSEL!

Fare for alvorlig personskade eller død

Dersom rullestolen skal kunne brukes i et kjøretøy, må ryggghøyden være minst 400 mm.

Dersom rullestolen skal transporteres sammen med brukeren i et kjøretøy, må det være montert et festesystem i kjøretøyet. Festepunktene på rullestolen og festesystemene for brukeren må være godkjent i henhold til ISO 10542-1. Kontakt din lokale Invacare-autoriserte leverandør for å få mer informasjon om anskaffelse og installasjon av et godkjent og kompatibelt festesystem.

**ADVARSEL!**

Dersom det av en eller annen grunn er umulig å flytte rullestolbrukeren over i et bilsete, kan brukeren transporteres i rullestolen dersom følgende regler og fremgangsmåte følges. Et transportsett (ekstrautstyr) må monteres på rullestolen for et slikt formål.

- Rullestolen må være festet i kjøretøyet med et 4-punkts festesystem for rullestoler.
- Brukeren må bruke et 3-punkts passasjerfestesystem som er forankret i selve kjøretøyet.
- Brukeren kan i tillegg være festet med et sittestillingsbelte i rullestolen.

**ADVARSEL!**

Sikkerhets- og festeanordninger må kun brukes dersom rullestolbrukerens vekt er 22 kg eller mer (ISO-7176-19).

- Når brukervekten er mindre enn 22 kg, må ikke rullestolen brukes som sete i et kjøretøy.

**ADVARSEL!**

– Kontakt transportøren før en reise og spør om kjøretøyet som skal brukes, har det nødvendige utstyret som er angitt nedenfor.

- Kontroller at det er nok klaring rundt rullestolen og brukeren for å unngå at brukeren kommer i kontakt med andre rullestolbrukere, upolstrede kjøretøydeler, rullestolutstyr og forankringspunkter for festesystemet.

**ADVARSEL!**

- Kontroller at rullestolens festepunkter ikke er skadet, og at parkeringsbremsene virker som de skal.
- Det anbefales å bruke punkteringssikre dekk under transport for å unngå bremseproblemer på grunn av redusert dekktrykk.

**ADVARSEL!**

Rullestoldeler og -utstyr som løsner under en kollisjon eller bråstopp, kan forårsake skade på bruker eller kjøretøy.

- Kontroller at alle avtakbare deler og utstyr fjernes fra rullestolen og oppbevares på en forsvarlig måte i kjøretøyet.
- Det er veldig viktig at du får en kvalifisert tekniker til å kontrollere rullestolen din etter en ulykke, kollisjon etc.

Ramper og skråninger:**ADVARSEL!****Skaderisiko**

Rullestolen kan utilsiktet bevege seg ukontrollert fremover/bakover.

- Forlat aldri brukeren uten tilsyn mens rullestolen kjøres opp eller ned ramper eller skråninger.



Invacare anbefaler derfor på det sterkeste at rullestolbrukeren flyttes over i kjøretøyet og festes med sittestillingsbeltet på.



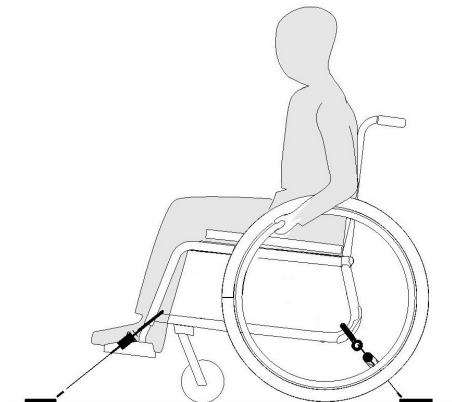
LES DETTE!

- Se i bruksanvisningen som følger med festesystemene.
- Illustrasjonene nedenfor kan variere etter hvem som er leverandør av festesystemet.



Valget av rullestol konfigurasjon (setebredde og dybde, akselavstand) påvirker manøvrerbarhet og tilgang til motorkjøretøyer.

Feste rullestolen med et 4-punkts festesystem



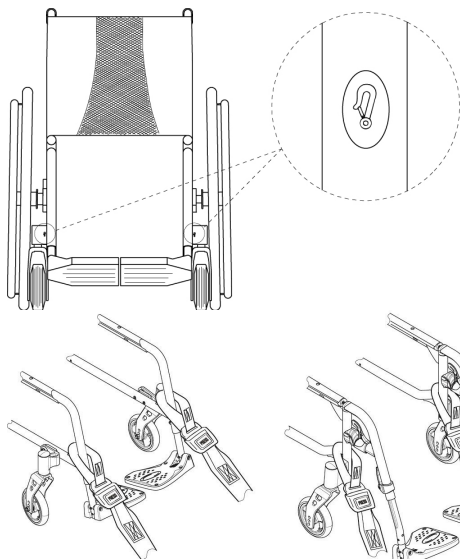
ADVARSEL!

- Plasser rullestolen med brukeren vendt forover i kjøretøyets kjøreretning.
- Aktivering av rullestolens parkeringsbrems.

Festepunktene for festestroppene på rullestolen er merket med karabinkroksymboler (se figurene nedenfor og avsnittet *2.3 Merking og symboler på produktet, side 9*).

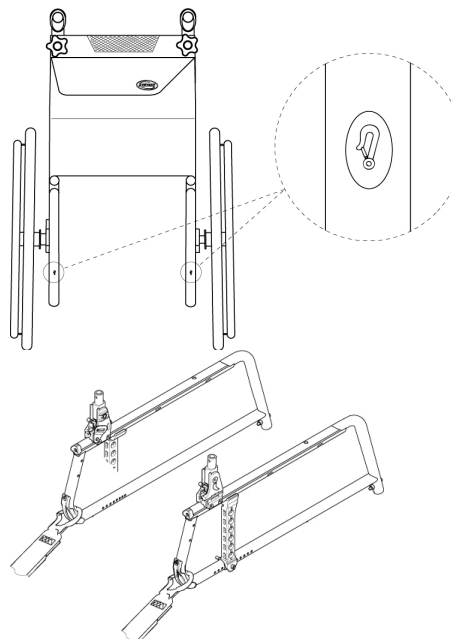
1. Fest rullestolen til gulvsjennene ved hjelp av de fremre og bakre stroppene i det 4-punkts festesystemet. Se i bruksanvisningen som følger med det 4-punkts festesystemet.

Fremre festepunkter for festestropper:



1. Feste de fremre festetroppene over styrehjulholderne slik det er vist i de to figurene over (se plasseringen av festeetikettene).
2. Fest de fremre stroppene til skinnene i samsvar med instruksjonene fra produsenten av sikkerhetsbeltet.
3. Deaktiver parkeringsbremsene og stram til de fremre stroppene ved å dra rullestolen bakover bakfra.
4. Aktiver parkeringsbremsene på nytt.
5. Aktiver tippsikringen (dersom montert).

Bakre festeposisjoner for karabinkroker:



1. Fest karabinkrokene til bakre ramme over adapterplaten slik det er vist i de to figurene over (se plasseringen av festeetikettene).
2. Fest de bakre stroppene til skinnene i samsvar med instruksjonene fra produsenten av sikkerhetsbeltet.
3. Stram stroppene.



LES DETTE!

- Kontroller at karabinkrokene dekkes med sklisikkert materiale, slik at de ikke sklir sidelengs på akselen.



LES DETTE!

- Kontroller at festetappene sitter som de skal på begge sider, og at de har lik plassering på skinnene.
- Kontroller at vinkelen mellom skinnene og stroppene er mellom 40° og 45°.

Feste sittestillingsbelte

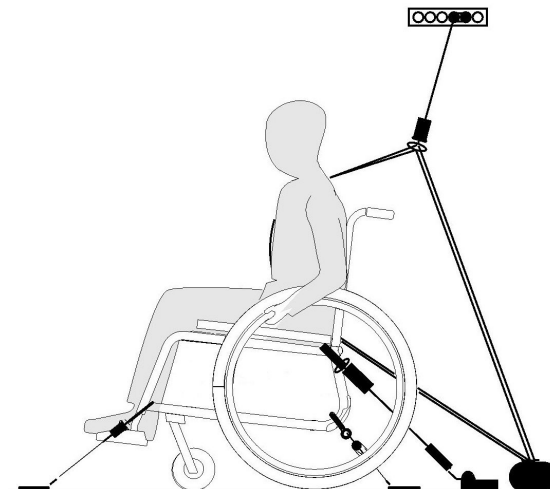


ADVARSEL!

Sittestillingsbeltet kan brukes i tillegg til et godkjent passasjerfestesystem (3-punkts belte), men aldri som erstatning for et slikt.

1. Tilpass sittestillingsbeltet til rullestolbrukeren, se avsnittet *4.1 Sittestillingsbelte, side 27*.

Feste det 3-punkts passasjerfestesystemet



LES DETTE!

Illustrasjonen ovenfor kan variere etter hvem som er leverandør av festesystemet.

**ADVARSEL!**

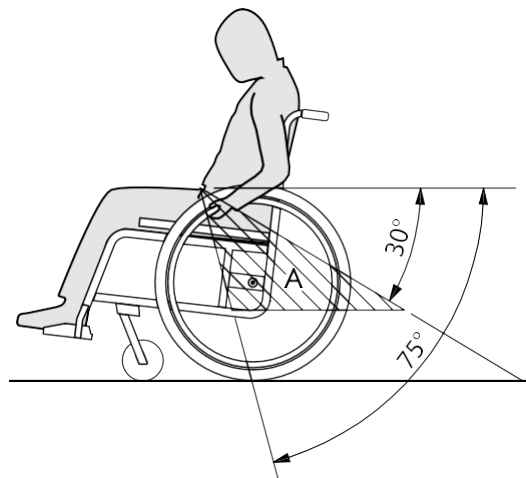
- Kontroller at det 3-punkts passasjerfestesystemet sitter så tett som mulig over brukeren kropp uten å gi ubehag, og at beltene ikke er tvunnet.
- Kontroller at det 3-punkts passasjerfestesystemet ikke blir holdt borte fra brukeren kropp av armlener, hjul eller andre deler av rullestolen.
- Kontroller at festebeltet går rett fra brukeren til forankringspunktet og ikke via deler av kjøretøyet, rullestolen, setene eller annet.
- Kontroller at hoftebeltet sitter godt inntil brukeren bekket og ikke glir oppover mot mageområdet.
- Kontroller at brukeren kan nå utløsermekanismen uten hjelp.



1. Fest 3-punkts passasjerfestesystemet slik det er angitt i bruksanvisningen som følger med ditt trepunkts-festesystem.

**LES DETTE!**

- Fest hoftebeltedelen av det 3-punkts festesystemet lavt over bekket, slik at vinkelen til hoftebeltet blir innenfor det anbefalte området (A) på 30° til 75° i forhold til en vannrett linje. Det er ønskelig med en bratt vinkel, men aldri over 75°.



8 Vedlikehold

8.1 Sikkerhetsinformasjon



ADVARSEL!

Noen materialer svekkes naturlig over tid. Dette kan føre til skade på rullestolens enkeltdeler.

– Rullestolen bør kontrolleres av en kvalifisert tekniker minst én gang i året eller dersom det er lenge siden den har vært brukt.



Pakking for retur

Rullestolen må sendes til den autoriserte leverandøren i egnet forpakning for å unngå skader under forsendelsen.

8.2 Vedlikeholdsplan

Utfør de følgende kontroller og vedlikehold regelmessig for å sikre at rullestolen er driftssikker. Du kan også få en annen person til å utføre kontrollene og vedlikeholdet for deg.

	Hver uke	Hver måned	Hvert år
Kontrollere dekktrykket	x		
Kontrollere at drivhjulene sitter slik de skal	x		
Sjekk sittestillingsbelte	x		

	Hver uke	Hver måned	Hvert år
Kontrollere foldemekanismen		x	
Kontroller styrehjulene og festene		x	
Kontrollere bolter		x	
Kontrollere eiker		x	
Kontroller parkeringsbremsene (mekanisme og kabel)		x	
Få en kvalifisert tekniker til å kontrollere rullestolen			x

Generell visuell kontroll

1. Se etter løse deler, sprekker eller andre feil.
2. Dersom det oppdages at noe ikke fungerer som det skal må du umiddelbart stanse bruk av rullestolen og du må ta kontakt med en autorisert leverandør.

Kontrollere dekktrykket

1. Kontroller dekktrykket, se avsnittet "Dekk" for mer informasjon.
2. Fyll i luft slik at hjulene har korrekt trykk.
3. Kontroller samtidig dekkmønsteret.
4. Skift om nødvendig dekkene.

Kontrollere at drivhjulene sitter slik de skal

1. Kontroller at akselkulen er utenfor mottakeren. Dette gjør du ved å kontrollere den visuelt og dra i drivhjulet for å sjekke at den avtakbare akselen sitter slik den skal. Hjulet skal ikke kunne dras av.
2. Dersom drivhjulene ikke sitter slik de skal, må du fjerne alt smuss og avleiringer. Dersom problemet vedvarer, må de avtakbare akslene monteres på nytt av en kvalifisert tekniker.

Sjekk sittestillingsbelte

1. Sjekk at sittestillingsbeltet sitter korrekt.



LES DETTE!

- Løse sittestillingsbelter må justeres hos en autorisert leverandør.
- Skadede sittestillingsbelter må byttes av en kvalifisert tekniker.

Kontrollere foldemekanismen

1. Kontroller at foldemekanismen er enkel å betjene.

Kontroller styrehjulene og festene

1. Kontroller at styrehjulene løper fritt.
2. Skyv og trekk i alle tre retninger (fåover og bakover; mot venstre og høyre; opp og ned) for å forsikre deg om at det ikke foreligger dødgang og bevegelse. Kontroller også at det ikke finnes synlige tegn på skade.

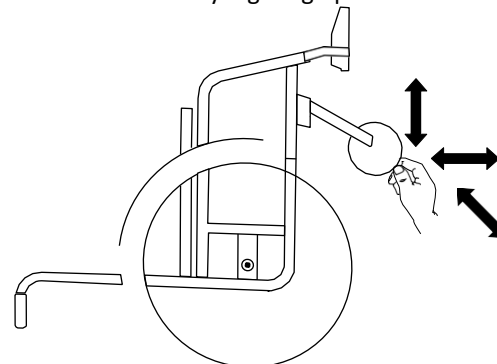


Fig. 8-1

3. Fjern alt smuss og hårrester fra styrehjulslagrene.
4. Defekte eller slitte styrehjulfester må skiftes av en kvalifisert tekniker.

Kontrollere bolter

Bolter kan løsne etter vedvarende bruk.

1. Kontroller at skruene er forsvarlig strammet og ikke har slingring (på fotstøtten, styrehjulet, styrehjulshuset, setetrekket, sidene, ryggstøtten, rammen, setemodulen).
2. Stram til alle løse skruer med angitt momentkraft.



LES DETTE!

Selvlåsende skruer, muttere eller gjengelåsingslim brukes i mange koblinger. Hvis slike løsnes, må de byttes med nye selvlåsende skruer/muttere eller sikres med nytt gjengelåsingslim.

- Selvlåsende skruer/muttere må byttes ut av en kvalifisert tekniker.

Kontrollere eikestrammingen

Eikene bør ikke være løse eller bøye.

1. Løse eiker må strammes av en kvalifisert tekniker.
2. Knekte eiker må skiftes ut av en kvalifisert tekniker.

Kontrollere parkeringsbremsene

1. Kontroller at parkeringsbremsene er i korrekt stilling. Bremsen er riktig innstilt når bremseskoen trykker dekket noen få millimeter innover når bremsen er aktivert.
2. Dersom du oppdager at bremsene ikke er korrekt justert, bør du få en kvalifisert tekniker til å gjøre dette.



LES DETTE!

Parkeringsbremsene må stilles inn på nytt dersom drivhjulene har blitt skiftet ut, eller er blitt justert.

Kontrollere etter et kraftig sammenstøt eller slag



LES DETTE!

Rullestolen kan etter kraftige sammenstøt eller slag få skader som ikke kan sees.

- Etter et kraftig sammenstøt eller slag er det veldig viktig at du får en kvalifisert tekniker til å kontrollere rullestolen.

Reparere eller skifte innerslange

1. Demonter drivhjulet, og tapp ut all luft fra innerslangen.
2. Vipp opp dekkveggen på den ene siden av felgen med en dekkavtaker for sykler. Bruk ikke skarpe gjenstander, f.eks. skrutrekker, som kan skade innerslangen.
3. Trekk ut innerslangen fra dekket.
4. Reparer innerslangen med et sykkellappesett, eller skift slange om nødvendig.
5. Fyll slangen med litt luft slik at den blir rund.
6. Sett ventilen i ventilhullet på felgen og legg slangen på plass i dekket (slangen bør ligge utstrakt rundt dekket, uten bretter).
7. Løft dekkveggen tilbake over kanten på felgen. Bruk en dekkavtaker og begynn nær ventilen. Kontroller hele tiden at innerslangen ikke kommer i klem mellom dekket og felgen.
8. Fyll dekket med luft til det når korrekt driftstrykk. Kontroller at dekket ikke lekker.

Reservedeler



Alle reservedeler kan anskaffes fra en Invacare-autorisert leverandør.

8.3 Rengjøring og desinfisering

8.3.1 Generell sikkerhetsinformasjon



FORSIKTIG!

Risiko for kontaminering

- Ta dine egne forholdsregler og bruk passende verneutstyr.



LES DETTE!

Feil væsker eller metoder kan skade eller ødelegge produktet.

- Alle rengjørings- og desinfeksjonsmidler må være av god kvalitet og kompatible med hverandre. I tillegg må de beskyttede materialene de skal rengjøre.
- Bruk aldri etsende væsker (baser, syrer osv.) eller slipende rengjøringsmidler. Vi anbefaler et vanlig rengjøringsmiddel for husholdning som for eksempel oppvaskmiddel hvis ikke noe annet er spesifisert i rengjøringsanvisningene.
- Bruk aldri et løsemiddel (cellulosefjernere, aceton etc.) som forandrer plastens struktur eller får etikettene til å løsne.
- Pass alltid på at produktet er helt tørket før det tas i bruk igjen.



For rengjøring og desinfeksjon i kliniske omgivelser eller ved langvarig pleie, gjelder institusjonelle retningslinjer for hygiene.

8.3.2 Rengjøringshyppighet



LES DETTE!

- Regelmessig rengjøring og desinfeksjon bidrar til problemfri bruk, lenger levetid og forhindrer kontaminering.
- Rengjør og desinfiser produktet
- regelmessig mens det er i bruk
 - før og etter enhver serviceprosedyre
 - når det har vært i kontakt med enhver type kroppsvæske
 - før det brukes på en ny bruker

8.3.3 Rengjøring



LES DETTE!

- Smuss, sand og sjøvann kan skade lagre, og ståldeler kan ruste dersom overflaten skades.
- Rullestolen må bare utsettes for sand og sjøvann i korte perioder og må rengjøres etter hver strandtur.
 - Dersom rullestolen er skitten, må du tørke av smusset så raskt som mulig med en fuktig klut og tørke den nøye.

1. Fjern alt påmontert tilleggsutstyr (kun tilleggsutstyr som ikke krever verktøy).
2. Tørk av de enkelte delene ved hjelp av en klut eller myk børste, vanlige rengjøringsmidler (pH = 6–8) og varmt vann.
3. Skyll delene med varmt vann
4. Tørk delene godt med en tørr klut.



Bilpoleringsmiddel og myk voks kan brukes på malte metalloverflater til å fjerne striper og gjøre overflaten blank igjen.

Rengjøring av polstring

Du finner informasjon om rengjøring av polstring på vaskeetikettene på setet, puten og ryggtrekket.



Hvis det er mulig, må du alltid overlappe borrelåsstroppene (de selvgripende delene) når du vasker, for å redusere mengden lo og tråder som samles opp på de gripende stroppene og forebygge skade på polstringen.

8.3.4 Desinfisering

Du kan desinfisere rullestolen ved å spraye eller tørke over den med testede, godkjente desinfeksjonsmidler.



Spray på et mildt rengjørings- og desinfiseringsprodukt (bakteriedrepende og soppdrepende midler som overholder standardene EN1040/EN1276/EN1650) og følg instruksjonene som gis av produsenten.

1. Tørk av alle tilgjengelige overflater med en myk klut og et vanlig desinfeksjonsmiddel til husholdningsbruk.
2. La produktet lufttørke.

9 Feilsøking

9.1 Sikkerhetsinformasjon

Feil kan oppstå som følge av daglig bruk, justeringer eller endring av krav til rullestolen. Tabellen nedenfor viser hvordan du kan avdekke og reparere feil.

Noen av metodene som er oppført, må utføres av en kvalifisert tekniker. Disse er angitt. Vi anbefaler at *alle* justeringer utføres av en kvalifisert tekniker.

**FORSIKTIG!**

– Dersom du oppdager en feil på rullestolen din, slik som for eksempel en tydelig endring i styringen, må du umiddelbart slutte å bruke rullestolen og kontakte leverandøren.

9.2 Avdekke og reparere feil

Feil	Mulig årsak	Handling
Rullestolen beveger seg ikke i en rett linje	Feil dekktrykk på drivhjul	Korrekt dekktrykk, → 11.3 Dekk, side 61
	Én eller flere eiker er knekt	Skift ut defekte eiker, → kvalifisert tekniker
	Eiker er ulikt strammet	Stram til løse eiker, → kvalifisert tekniker
	Styrehjullagrene er skitne eller skadet	Rengjøring av hjullagrene eller erstatning av hjulet, → kvalifisert tekniker
Rullestolen tipper for lett bakover	Drivhjulene er montert for langt framme	Monter drivhjulene lenger bak, → kvalifisert tekniker
	Ryggvinkelen er for stor	Reduser ryggvinkelen, → kvalifisert tekniker
	Setevinkelen er for stor	Monter adapterplaten lenger nede på sideprofilen, → kvalifisert tekniker Velg en smalere fremre gaffel, → kvalifisert tekniker
Bremsene tar for dårlig eller bremser skjevt	Feil dekktrykk på ett eller begge drivhjul	Korrekt dekktrykk, → 11.3 Dekk, side 61
	Bremsen er feil innstilt	Korriger bremseinnstillingen, → kvalifisert tekniker
Rullemotstanden er svært stor	Dekktrykket i drivhjulene er for lavt	Korrekt dekktrykk, → 11.3 Dekk, side 61
	Drivhjulene er ikke parallelle	Kontroller at drivhjulene er parallelle, → kvalifisert tekniker
Styrehjulene slingrer under rask kjøring	Lagerblokken til styrehjulet er ikke stram nok	Stram til mutteren på lagerblokkakselen litt, → kvalifisert tekniker
	Styrehjulet er slitt eller helt glatt	Bytt svinghjul, → kvalifisert tekniker

Feil	Mulig årsak	Handling
Styrehjulet henger eller sitter fast	Lagrene er skitne eller ødelagte	Rengjøring av hjullagrene eller erstatning av hjulet, → kvalifisert tekniker
Rullestolen er svært vanskelig å folde ut	Ryggtrekket er for stramt	Løsne borrelåsstroppene på ryggtrekket litt, → 3.5 <i>Rygglene</i> , side 15

10 Etter bruk

10.1 Oppbevaring



LES DETTE!

- Fare for skade på produktet
 - Oppbevar ikke produktet nær varmekilder.
 - Oppbevar aldri andre gjenstander oppå rullestolen.
 - Oppbevar rullestolen på et tørt rom.
 - Se temperaturbegrensning i kapittelet 11 *Tekniske Data, side 59.*

Etter lengre tids oppbevaring (mer enn fire måneder) må rullestolen undersøkes slik det står beskrevet i kapittelet 8 *Vedlikehold, side 50.*

10.2 Avfallshåndtering

Vi ber deg vise miljøansvar og levere dette produktet til en lokal gjenvinningsstasjon ved endt brukstid.

Demonter produktet og dets komponenter, slik at de ulike materialene kan sorteres og gjenvinnes hver for seg.

Kassering og gjenvinning av brukte produkter og emballasje må overholde lovene og forskriftene for avfallshåndtering i hvert land. Ytterligere informasjon får du hos det lokale renovasjonsselskapet.

10.3 Overhaling

Dette produktet er egnet for gjenbruk. Utfør følgende punkter når produktet skal overhales og overføres til en ny bruker:

- Kontroll
- Rengjøring og desinfisering
- Tilpasning til den nye brukeren

Detaljert informasjon finner du under 8 *Vedlikehold, side 50* og i servicehåndboken for dette produktet.

Sørg for at bruksanvisningen overleveres sammen med produktet.

Hvis det oppdages skade eller feil, må du ikke bruke produktet på nytt.

11 Tekniske Data

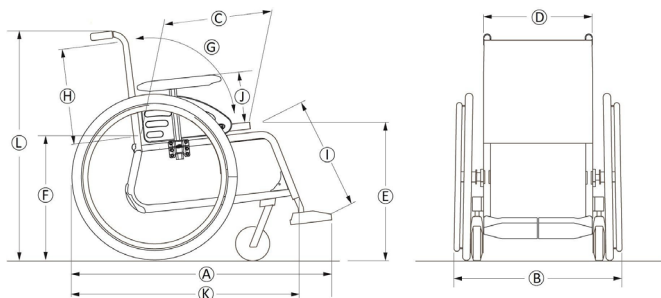
11.1 Mål og vekt

Alle mål- og vektspesifikasjoner tar utgangspunkt i ulike modeller av rullestolen i en standard konfigurasjon. Mål og vekt (basert på ISO 7176-1/5/7) kan endres i henhold til forskjellige konfigurasjoner.



LES DETTE!

- I noen konfigurasjoner overskrider rullestolens totale dimensjoner når den er klar til bruk de tillatte grensene, og tilgang til rømningsveier er ikke mulig.
- I noen konfigurasjoner overskrider rullestolen størrelsen som anbefales for å reise med tog i EU.



	Maksimal brukervekt	Setebredde 305–330: 100 kg Setebredde 355–530: 130 kg
Ⓐ	Total lengde med fotstøtter	845 – 1205 mm
Ⓑ	Total bredde *	350 – 500 mm, i trinn på 25 mm
	Bredde ved oppbevaring	320 – 380 mm
	Høyde ved oppbevaring	480 – 670 mm
	Lengde ved oppbevaring	670 – 860 mm
	Total vekt	fra 12,3 kg
	Vekten til den tyngste delen	fra 8,3 kg
	Statisk stabilitet	Nedoverbakke: 0° – 21° Oppoverbakke: 0° – 12° Sidelengs: 0° – 21°
	Seteplansvinkel	0° – 9°
Ⓒ	Effektiv setedybde	350 – 500 mm, i trinn på 25 mm
Ⓓ	Effektiv setebredde	305 – 530 mm, i trinn på 25 mm
Ⓔ	Seteoverflatens høyde ved forkant	360 – 535 mm, i trinn på 25 mm

Ⓕ	Seteoverflatens høyde ved bakkant	360 – 510 mm, i trinn på 25 mm
Ⓖ	Ryggvinkel	Område: -15° / $+15^{\circ}$ Fast: 90° Justerbar: 90° ; $-15^{\circ}/+15^{\circ}$ trinnløs
Ⓗ	Rygghøyde	300 – 500 mm
Ⓘ	Avstand fotstøtte til sete	200 – 565 mm, i trinn på 10 mm
	Vinkel mellom ben og seteoverflate	70° – 90°
Ⓝ	Armlene til setehøyde	Område: 186 – 280 mm Rørtype: 238 – 275 mm N°1: 186 – 266 mm N°3: 205 – 280 mm
	Armlenets lengde forover	240 – 350 mm
	Drivring, diameter	390 – 535 mm
	Horisontal plassering av aksel	+14 / +89 mm
	Minimum svingradius	1250 mm
Ⓚ	Total lengde uten benstøtter	670 – 860 mm
Ⓛ	Total høyde	701 – 1108 mm

	Snubredde	1250 - 1530 mm
	Maksimal hellingsvinkel for brems	7°

* Avhenger av helling

11.2 Maksimal vekt for avtakbare deler

Maksimal vekt for avtakbare deler	
Del:	Maksimum vekt:
Vinkeljusterbar benstøtte med leggstøtte og fotstøtte	3,2 kg
Armlene	2,0 kg
Drivhjul 600 mm (24"), massivt, med drivring og eikebeskytter	2,5 kg
Hodestøtte/nakkestøtte/kinnstøtte	1,4 kg
Sidestøtte	0,8 kg
Ryggpute	2,0 kg
Setepute	1,9 kg
Bordbrett	3,9 kg

11.3 Dekk

Korrekt dekktrykk avhenger av dekktypen:

Dekk	Maks. trykk		
	bar	kPa	psi
Luftfylte lavprofildekk: 560 mm (22 "); 610 mm (24 ")	4,5 bar	450 kPa	65 psi
Pneumatisk lav profil dekk: 560 mm (22 "); 610 mm (24 ")	7,5 bar	750 kPa	110 psi
Schwalbe® Marathon Plus Evolution-dekk: 610 mm (24 tommer), 635 mm (25 tommer)	10 bar	1000 kPa	145 psi
Massivt dekk: 560 mm (22 tommer), 610 mm (24 tommer)	-	-	-
Massivt dekk: 100 mm (4 tommer); 125 mm (5 tommer); 150 mm (6 tommer), 180 mm (7 tommer)	-	-	-



Hvorvidt dekkene angitt ovenfor kan benyttes, avhenger av rullestolens utstyrssammensetning og/eller modell.



Hvis et dekk punkterer, må du ta kontakt med et egnet verksted (f.eks. sykkelverksted, sykkelforhandler) for å få slangen reparert av fagfolk.



Dekkets størrelse er oppgitt på dekkets sidevegg. Utskifting til riktige dekk må utføres av en kvalifisert tekniker.





FORSIKTIG!

– Dekktrykket må være likt i begge hjulene for å unngå redusert kjørekomfort, samt understøtte bremseeffektivitet og enkel kjøring av rullestolen.

11.4 Materialer


Ramme/ryggjør	Aluminium, stål
Polstring (sete og rygg)	Skum-PUR, tekstilnylon og polyester
Kjørehåndtak	PVC
Plastdeler som bremsehåndtak, klesbeskyttere, fotplater, armlener og deler av det mesteparten ekstrautstyr	Termoplast (f.eks. PA, PP, ABS og PUR) i henhold til merkingen på delene
Foldemekanisme / vertikalstag / klemmedeler / svinghjulgafler	Aluminium, stål
Skruer, skiver og muttere	Stål

 Alle materialer som brukes, er beskyttet mot korrosjon. Vi bruker kun materialer og komponenter som er i samsvar med REACH-forskriftene.

 Tyverialarmer og metalledetektorer: I sjeldne tilfeller kan materialene i rullestolen utløse tyverialarmer og gi utslag på metalledetektorer.

11.5 Miljøbetingelser

	Oppbevaring og transport	Bruk
Temperatur	-20 °C til +40 °C	-5 °C til +40 °C
Relativ luftfuktighet	20 til 90 % ved 30 °C – ikke-kondenserende	
Atmosfærisk trykk	800 hPa til 1060 hPa	

 Vær oppmerksom på at en rullestol som har blitt oppbevart ved lave temperaturer, må justeres i henhold til kapittelet 8 *Vedlikehold*, side 50 før bruk.



Norge:

Besøksadresse:
(Office addresses)

Invacare AS
Brynsveien 16
0667 Oslo
Tel: (47) 22 57 95 00
norway@invacare.com
www.invacare.no



Invacare France Operations SAS
Route de St Roch
F-37230 Fondettes
France



Invacare UK Operations Limited
Unit 4, Pencoed Technology Park, Pencoed
Bridgend CF35 5AQ
UK

1587480-H 2023-08-31



Making Life's Experiences Possible®



Yes, you can.®