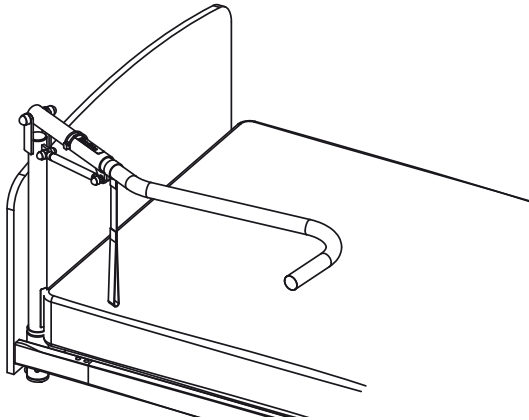


Invacare® Stand up support

Accessories



User manual
Brugsvejledning

EN

NO

This manual must be given to the user of the product.
Before using this product, read this manual and save for future reference



Yes, you can.®

Stand up support

Application:

The stand up support can be mounted in both sides at the bed, so the user easily can get to a standing position and get in or out of the bed.

If the stand up support is not in use, it can be raised to a vertical position.



The stand up support must not be loaded with more than 60 kg downwards and must not be loaded in the horizontal direction away from the bed, thereby avoid the risk of tipping the bed.



Always turn the castors pointing outwards to make the bed more stable and brake at least 2 castors of the bed

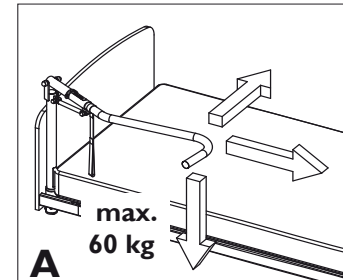


Make sure that the stand up support don't touch the ceiling, when lifting the bed to top position.



Use:

- Do not load the handle in any other direction, than shown in fig. A - (max. 60 kg downwards)



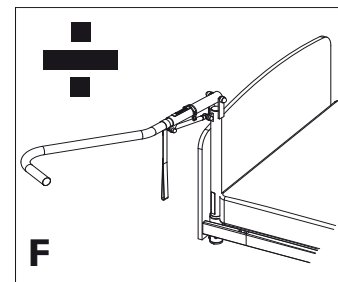
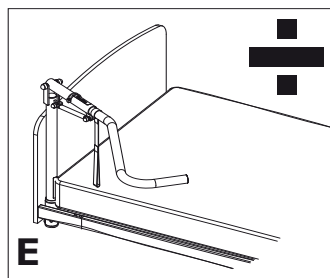
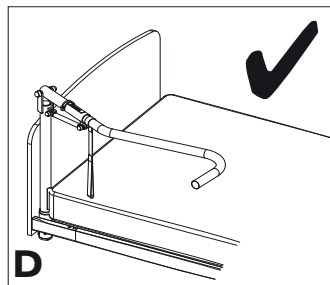
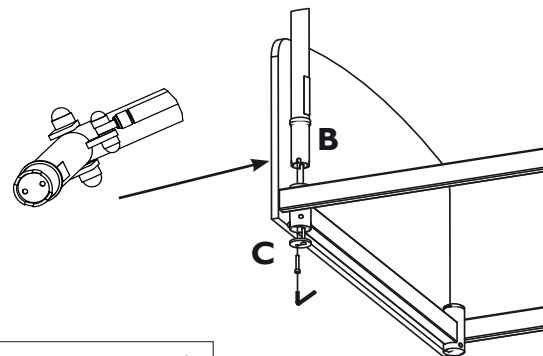
Installation:

The stand up support is mounted as the lifting pole.

1. Remove the plastic cap from the bed lifting tube.
2. Mount the stand up support in the lifting pole tube (fig. B) - oriented as shown on fig. D
3. Elevate the bed to top position for better access to the underside.
4. The disc must be mounted at the bottom of the stand up support pole with 2 screws. (C)
5. Tighten the screws with the enclosed Allen-Key.

NOTE! Make sure that both screws are tightened.

- Correct mounted (fig. D) - The stand up support must be mounted along the bed with the handle pointed away from the bed.
- Incorrect mounted (fig. E and F) - The stand up support must not be mounted so the handle pointed in or turned away from the side of the bed.



Application:

The stand up support can be used on the following bed types:

SB400, SB750, SB755, Alegio and Etude

Oppreisningsstøtte

Anvendelse:

Oppreisningsstøtten kan monteres på begge sider av sengen, slik at brukeren enkelt kan reise seg opp i stående stilling og bevege seg inn i og ut av sengen.

Dersom oppreisningsstøtten ikke brukes, kan den løftes til loddrett stilling.



Oppreisningsstøtten må ikke belastes med mer enn 60 kg ovenfra og nedover, og må heller ikke belastes sidelengs fra sengen og utover, da dette kan få sengen til å tippe.



Drei alltid styrehjulene slik at de peker utover for å gjøre sengen mer stabil, og aktiver bremsen på minst 2 av styrehjulene.

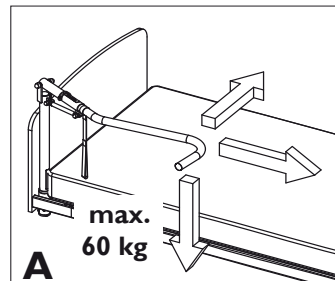


Pass på at oppreisningsstøtten ikke berører taket når du hever sengen til øverste posisjon.



Bruk:

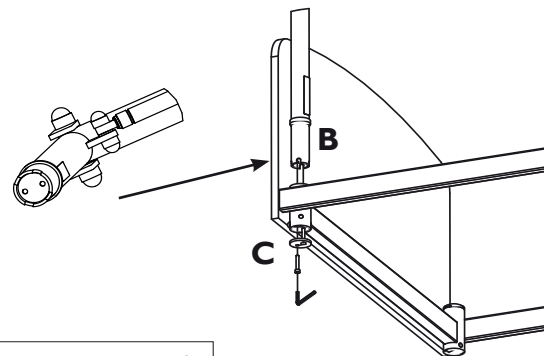
- Belast ikke håndtaket i noen annen retning enn det som er vist på fig. A - (maks. 60 kg ovenfra og nedover)



Montering:

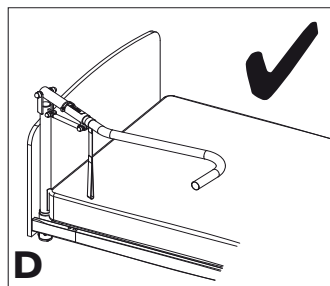
Oppreisningsstøtten monteres i løftestangsrøret.

1. Fjern plasthetten fra sengens løftestangsrør.
2. Monter oppreisningsstøtten i løftestangsrøret (fig. B) – i den retningen som er vist på fig. D
3. Hev sengen til øverste posisjon for å komme bedre til på undersiden.
4. Skiven må festes til bunnen på stangen til oppreisningsstøtten med 2 skruer. (C)
5. Stram til skruene med den medfølgende sekskantnøkkelen.

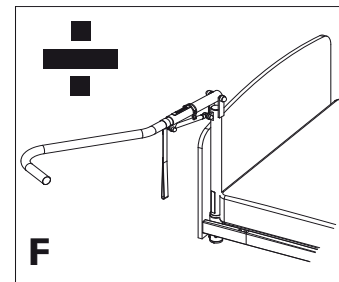
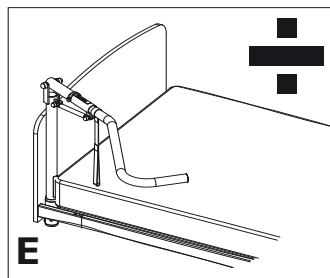


MERK! Kontroller at begge skruene er strammet.

Korrekt montert (fig. D) – oppreisningsstøtten må monteres langs med sengen, med håndtakene pekende bort fra sengen.



Feil montert (fig. E og F) – oppreisningsstøtten må ikke monteres slik at håndtaket peker innover, eller slik at selve støtten peker bort fra sengen, da dette kan få sengen til å tippe.



Anvendelse:

Oppreisningsstøtten kan kun brukes på følgende sengetyper:
SB400, SB750, SB755, Alegio og Etude

Kundeservice

Danmark

INVACARE A/S

Sdr. Ringvej 37
DK-2605 Brøndby
Phone: +45 36 90 00 00
Fax: +45 36 90 00 01
www.invacare.dk
denmark@invacare.com

Østerrike

INVACARE Austria GmbH

Herzog Odilostrasse 101
A-5310 Mondsee
Phone: +43 6232 5535 0
Fax: +43 6232 5535 4
www.invacare-austria.at
info@invacare-austria.com

Storbritannia & Irland

INVACARE Ltd

Pencoed Technology Park
Pencoed
UK-Bridgend, CF35 5HZ
Phone: +44 1 656 776 200
Fax: +44 1 656 776 201
www.invacare.com
uk@invacare.com
ireland@invacare.com

Manufacturer:

INVACARE® EC-Høng A/S

Østergade 3
DK-4270 Høng
www.invacarebeds.dk

Sverige & Finland

INVACARE AB

Fagerstagatan 9
S-163 91 Spånga
Phone: +46 8 761 70 90
Fax: +46 8 761 81 08
www.invacare.se
sweden@invacare.com

Belgia & Luxemburg

INVACARE N.V.

Autobaan 22
B-8210 Loppem, Brügge
Phone: +32 50 83 10 10
Fax: +32 50 83 10 11
www.invacare.be
belgium@invacare.com

Spania

INVACARE S.A.

c/Areny s/n
Poligon Industrial de Celrà
E-17460 Celrà (Girona)
Phone: +34 972 49 32 00
Fax: +34 972 49 32 20
www.invacare.es
contactsp@invacare.com

Ident. no.: 1538334

Version: 01

Date: 03.2011

Norge & Island

INVACARE AS

Grensesvingen 9
Postbox 6230 Etterstad
N-0603 Oslo
Phone: +47 22 57 95 00
Fax: +47 22 57 95 01
www.invacare.no
norway@invacare.com

Frankrike

INVACARE Poirier S.A.S

Route de St. Roch
F-37230 Fondettes
Phone: +33 2 47 62 64 66
Fax: +33 2 47 42 12 24
www.invacare.fr
contactfr@invacare.com

Portugal

INVACARE Lda

Rua Estrada Velha 949
P-4465-784 Leça do Balio
Phone: +351 225 1059 46/47
Fax: +351 225 1057 39
www.invacare.pt
portugal@invacare.com

Tyskland

INVACARE Aquatec GmbH

Alemannenstrasse 10
D-88316 Isny
Phone: +49 75 62 7 00 0
Fax: +49 75 62 7 00 66
www.invacare-aquatec.com
info@invacare-aquatec.com

Italia

INVACARE Mecc San s.r.l.

Via dei Pini 62
I-36016 Thiene (VI)
Phone: +39 0445 38 00 59
Fax: +39 0445 38 00 34
www.invacare.it
italia@invacare.com

Australia

INVACARE Australia Pty Ltd

1 Lenton Place, North Rocks
NSW 2151
Phone: +61 2 8839 5333
Fax: +61 2 8839 5353
www.invacare.com.au
sales@invacare.com.au

Holland

INVACARE BV.

Celsiusstraat 46
NL-6716 BZ Ede
Phone: +31 318 695 757
Fax: +31 318 695 758
www.invacare.nl
nederland@invacare.com
csede@invacare.com

Sveits

INVACARE AG

Benkenstrasse 260
CH-4108 Witterswil
Phone: +41 61 487 70 80
Fax: +41 61 487 70 81
www.invacare.ch
switzerland@invacare.com

New Zealand

INVACARE NZ

4 Westfield Place,
Mt. Wellington
Auckland
Phone: +64 9 917 3939
Fax: +64 9 917 3957
www.invacare.co.nz
sales@invacare.co.nz

3rd party certified
according to

EN ISO 9001
EN ISO 13485



Yes, you can.®