

Rea®Azalea® elektrisk

nn Manuell rullestol
Servicehåndbok



1 Generell informasjon

no

1.1 Innledning

Denne bruksanvisningen er for ekstrautstyr fra Invacare og inneholder viktig informasjon om håndtering og montering. Les bruksanvisningen til produktet nøye og følg sikkerhetsinstruksjonene i den, slik at du kan bruke produktet på en sikker måte.

Finn bruksanvisningen på Invacares hjemmeside eller kontakt din Invacare-representant (se adresser bakerst i denne håndboken).

Fareadvarslene i denne håndboken er angitt med symboler. Symbolene ledsages av et varselord som angir risikoens alvorlighetsgrad.

2 Sikkerhet

2.1 Generelt



VIKTIG!

- Informasjon om bruk og ytterligere elektrisk informasjon finner du i bruksanvisningen.
- Dersom rullestolen leveres før 1. august 2015, sørg for at brukeren får den nyeste versjonen av bruksanvisningen. Den nyeste versjonen av bruksanvisningen kan også lastes ned fra de lokale nettstedene www.invacare.xx (xx = språkkode).

Språk	Art.nr. UM	Språk	Art.nr. UM
Dansk	1488725	Japansk	1568183
Nederlandsk	1488756	Latvisk	1537188

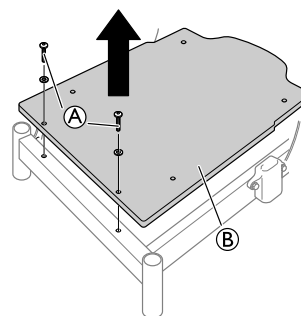
Engelsk	1488727	Norsk	1488725
Estisk	1552741	Portugisisk	1513038
Finsk	1497319	Russisk	1570602
Fransk	1488755	Slovensk	1560691
Tyskland	1491350	Svensk	1488724
Italiensk	1495836		

3 Montering

3.1 Montere batteriet



Når batteriet skiftes ut, må håndkontrollkabelen kobles til i minst 10 sekunder for å kunne vise ladenivået til det nye batteriet.



1. Løsne og ta ut skruene (A) og seteplaten (B).

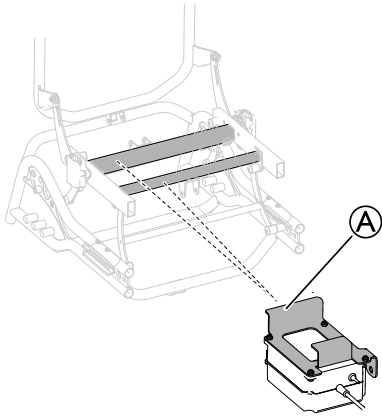


FORHANDLERE: Behold denne håndboken.
Prosedyrene i denne håndboken MÅ utføres av en kvalifisert tekniker.



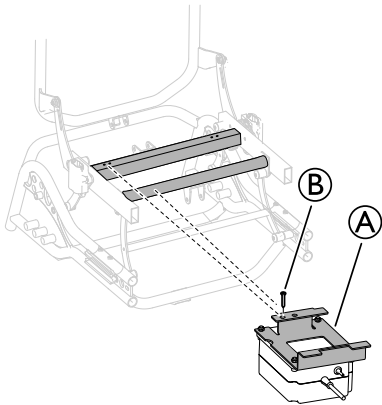
Yes, you can.®

Azalea



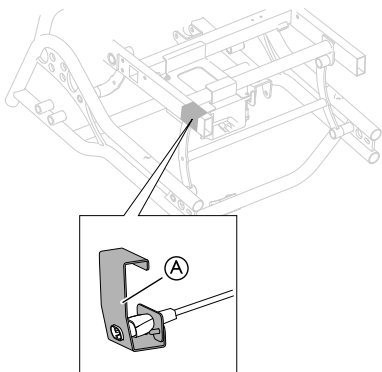
1. Monter festet med batteriet (A) på rammen.

Azalea Max

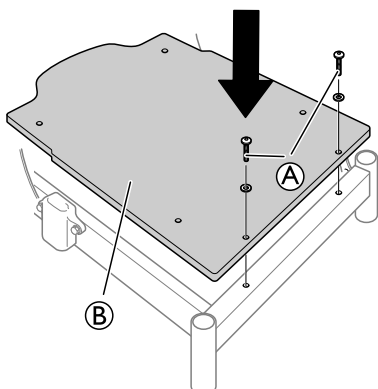


1. Monter festet med batteriet (A) på rammen.
2. Skru fast batteriet på rammen med skruen (B).

Montere holderen til batterikabelen

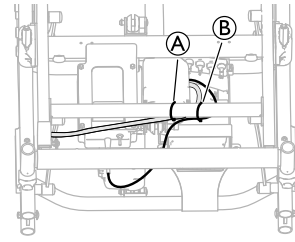


1. Plasser holderen med batterikabelen (A) på det merkede området på rammen.



2. Monter seteplaten på nytt (B).
3. Stram skruene (A).

Feste kablene



1. Fest kablene til batteriladeren (A) og batteriet (B) til rammen med to separate kabelstrips.

3.1.1 Lade batteriet

**Skade på batteriet**

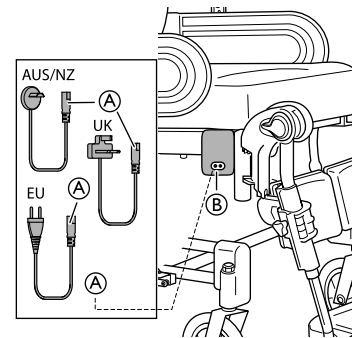
- Batteriet må lades i 24 timer før du bruker systemet for første gang.
- Koble fra strømkabelen etter lading før rullestolen brukes.



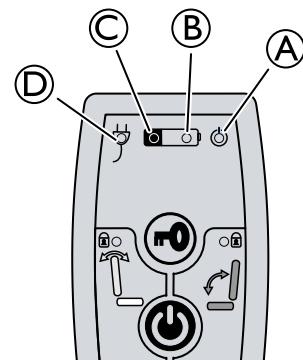
Batteriladeren har flere ladekabler for at den skal kunne tilpasses til ulike lokale elektriske standarder.



Når batteriets ladenivå er lavt (20 V), avgir håndkontrollen et lydsignal under bruk.



1. Koble laderkabelen som følger med stolen, til et vegguttak.
2. Sett laderkabelen (A) inn i kontakten (B) som befinner seg på siden av rullestolen.
3. Koble fra kabelen når batteriet er fullt oppladet.



- (A) Grønt lys – PÅ – Håndkontrollen er aktivert
- (B)
 - Grønt lys – PÅ – Batteriets ladenivå er over 20 %
 - Grønt lys blinker – PÅ – Batteriet lades (lyser kontinuerlig når batteriet er helt oppladet)
- (C)
 - Gult lys – PÅ – Batteriets ladenivå er lavt, under 20 %
 - Gult lys – AV – Batteriet er helt oppladet
- (D) Grønt lys – PÅ – Batterikabelen er koblet til (tennes ca. 5 sekunder etter at kabelen kobles til)

3.2 Montering av løftemotorene



ADVARSEL!

Skaderisiko

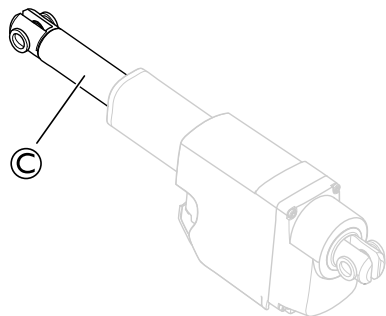
- Rullestolen kan falle sammen
- Kontroller at låseskivene er forsvarlig låst.
 - Ved bruk av sikkerhetssplint, kontroller at låsebøylen/stroppen er forsvarlig låst.



ADVARSEL!

Sikkerhetsrisiko

- Rullestolen kan svikte
- Husk alltid å sette på plass og feste sikkerhetssplinten når den har vært fjernet.
 - Kontroller at låsebøylen/stroppen er forsvarlig låst.

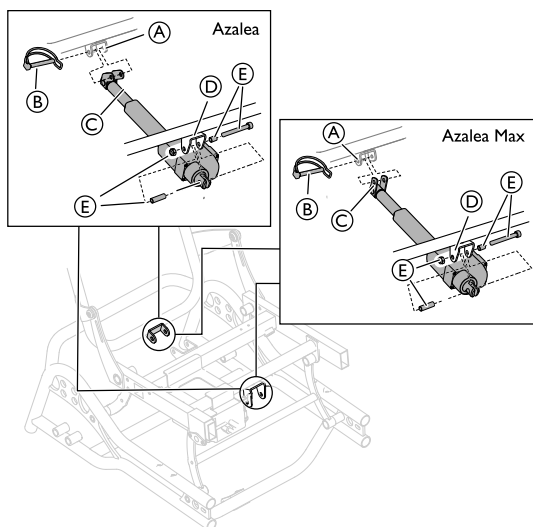



ADVARSEL!

Elektrisk versjon

- Rygglenet kan løsne dersom stempelstangen utilsiktet blir løsrevet fra sitt hus.
- Før stempelstangen festes til rygglenet, sving stempelstangen © maksimalt med urviseren.
 - Ved justering mot hullene, sving stempelstangen © maksimalt en halv omdreining mot klokken.

3.2.1 Montere ryggløftmotoren

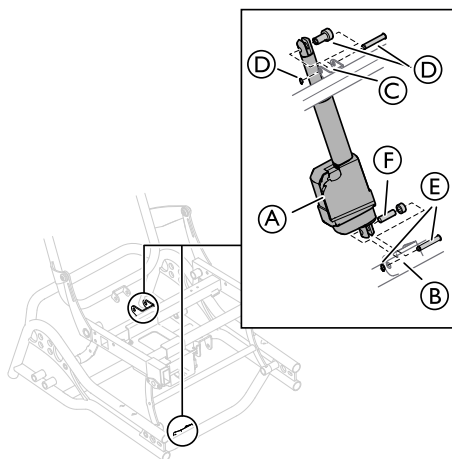


1. Plasser festet til stampelet for rygglenet © i festet A på rammen.
2. Fikser festet med sikkerhetssplinten B.
3. Plasser den fremre delen av stampelet i det fremre festet D på rammen.
4. Fikser stampelet med skruen, hylsene og mutteren E.
 Skruen, hylsene og mutteren fikserer også batteriet på det fremre festet D. Du finner mer informasjon om hvordan batteriet skal monteres, i avsnittet "Montere batteriet".
5. Stram til skruen.



6 mm unbrakonøkkel / 13 mm fastnøkkel

3.2.2 Montering av elektrisk stempel for setevinkel

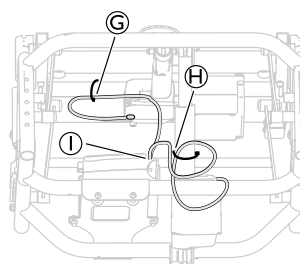


1. Plasser den øverste delen av stampelet for setevinkelen A i festet C på rammen.
2. Fikser stampelet med sikkerhetssplinten, hylsen og underlagsskiven D.
3. Plasser den nederste delen av stampelet for setevinkelen A i det nederste festet B på rammen.
4. Fikser den nederste delen med hylsene F, sikkerhetssplinten og underlagsskiven E.
5. Stram til skruene.



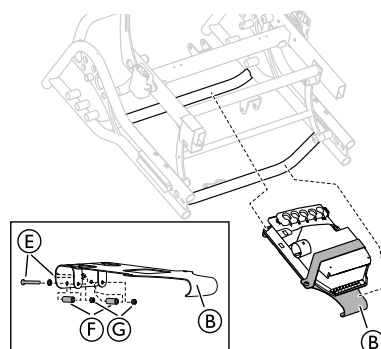
Knipetang

3.2.3 Feste kabler – Elektrisk rygglene og setevinkler



1. Fest kablen for setevinkelen G til rammen med en kabelstrips.
2. Fest kablen for rygglenet til stampelet med en kabelstrips.
3. Fest begge kablene til kontrollboksen I med en kabelstrips.

3.3 Montere kontrollboksen



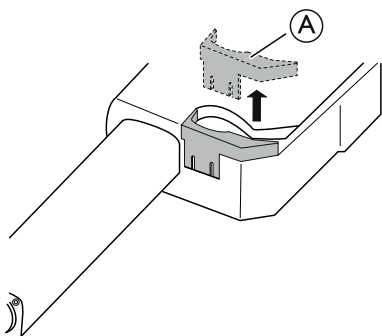
1. Monter festet B med kontrollboksen på understellet.
2. Fikser festet B med skruene og skivene E, hylsene F og mutrene G.
3. Stram skruene.




3 mm unbrakonøkkel / 8 mm fastnøkkel

3.4 Kabellås – løftemotor

Fjerne kabellås



1. Løsne kabellåsen ①.

 Bruken skrutrekker til å løsne kabellåsen.

2. Fjern kabellåsen fra løftemotoren.

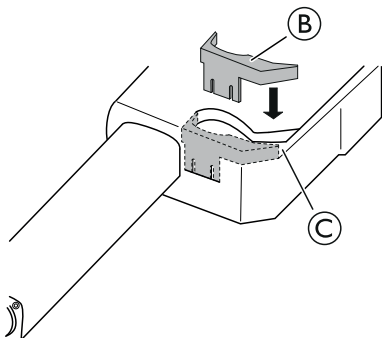


FORSIKTIG!


Skade på produktet

– Når en kabellås fjernes, må den erstattes med en ny.

Montere kabellåsen



1. Sett kabelen i holderen ③ på løftemotoren for setevinkel.

 Kabelen må trykkes helt inn i holderen før kabellåsen ② legges til.

2. Fest kabellåsen ② ved å skyve den på plass på løftemotoren for setevinkel.

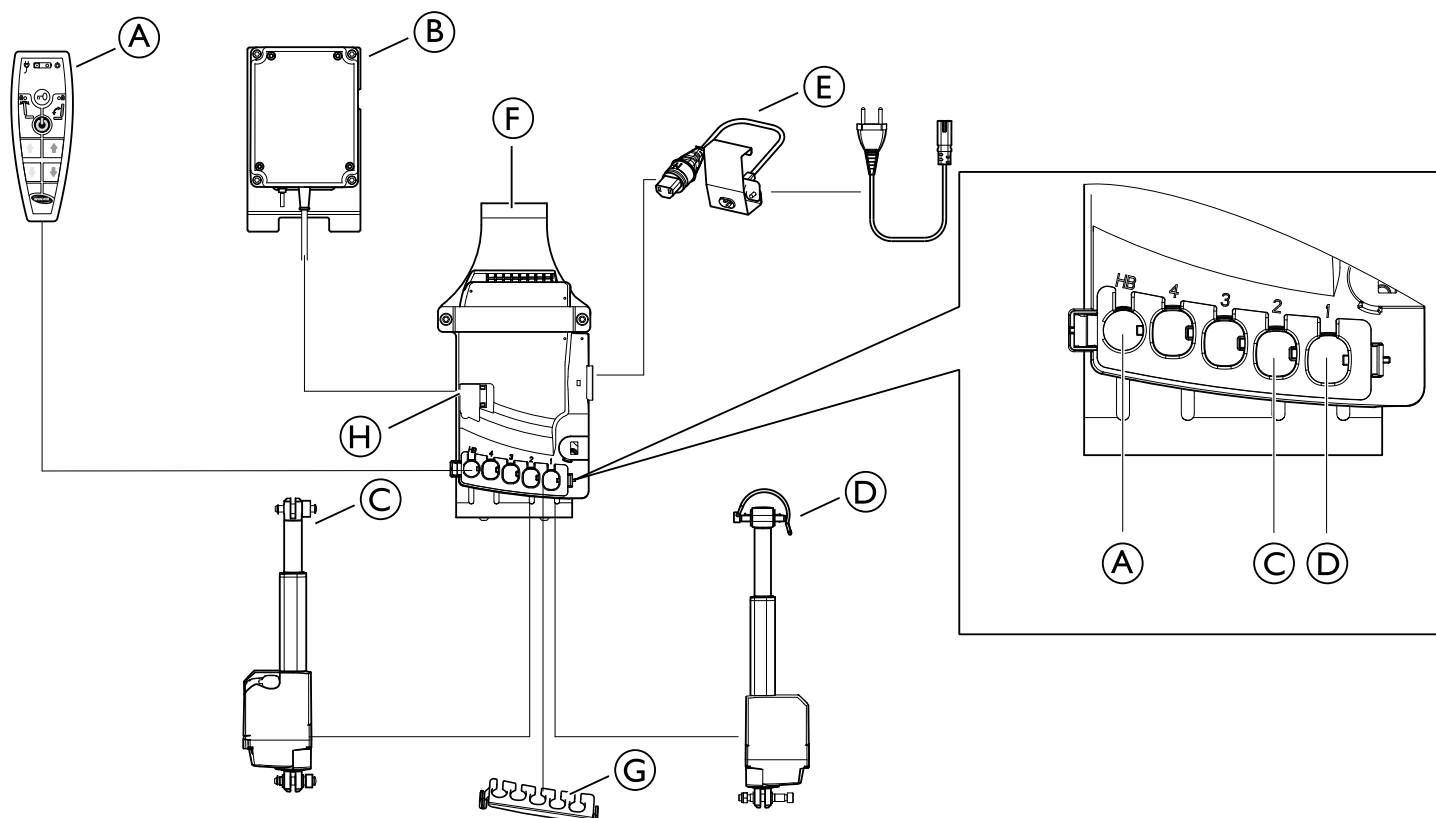


FORSIKTIG!

Fare for skade på produktet

– Kabellåsen må være montert når rullestolen rengjøres.

3.5 Elektrisk plan



(A)	Håndkontroll
(B)	Batteri
(C)	Løftemotor for setevinkel
(D)	Løftemotor for ryggvinkel
(E)	Strømledning
(F)	Kontrollboks
(G)	Kabellås – løftemotorer
(H)	Batterikabel for kabellås



FORSIKTIG!

Fare for feilfunksjon

Det kan være at systemet ikke fungerer som det skal.

- Koble til alle funksjoner før strømledningen kobles til.
- Koble til håndkontrollen først. Tilkoblingen på kontrollboksen er merket med "HB".
- Koble til de ulike motorfunksjonene i samsvar med oversikten ovenfor.
- Kontroller at alle støpslene er ordentlig koblet til og satt helt inn i kontakten.
- Kontroller at kabellåsene er låst, slik at de er sikret i kontrollboksen.
- Koble til batteriet.
- Koble til strømledningen og slå på strømmen.
- Kontrollboksene må kun kobles til nettstrøm med spenningen som er angitt på etiketten. Se kapittelet "Elektrisk system" for mer informasjon,
- Kontroller at kablene ikke kommer i klem, strekkes eller utsettes for skarpe gjenstander når systemet er i bruk.

Invacare Sales Companies

Norge:

Invacare AS
Grensesvingen 9, Postboks
6230, Etterstad
N-0603 Oslo
Tel: (47) (0)22 57 95 00
Fax: (47) (0)22 57 95 01
norway@invacare.com,
island@invacare.com
www.invacare.no



Manufacturer:

Invacare Rea AB
Växjövägen 303
S-343 75 Diö

1585611-C 2017-01-01



Making Life's Experiences Possible®

rea



Yes, you can.