



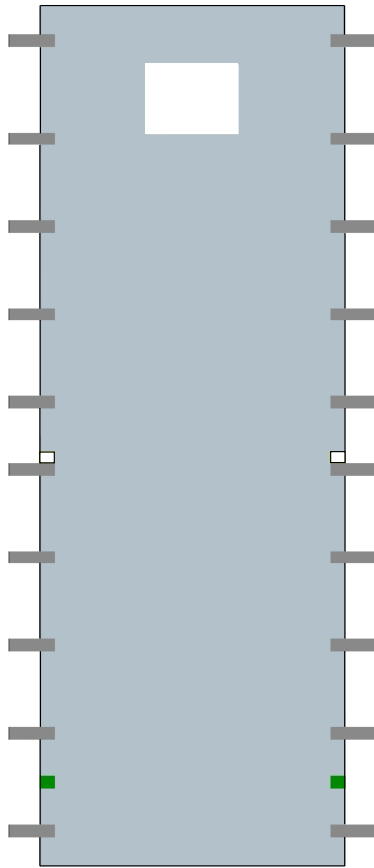
Yes, you can.[®]

*Invacare[®] **Stretcher[™] sling***

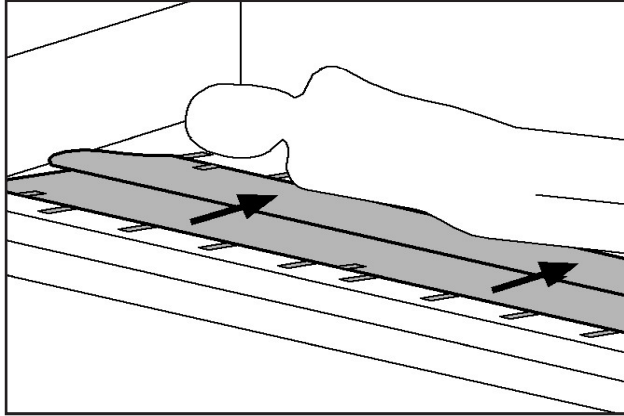
***User's manual
Brugermanual
Brukerveiledning
Bruksanvisning***



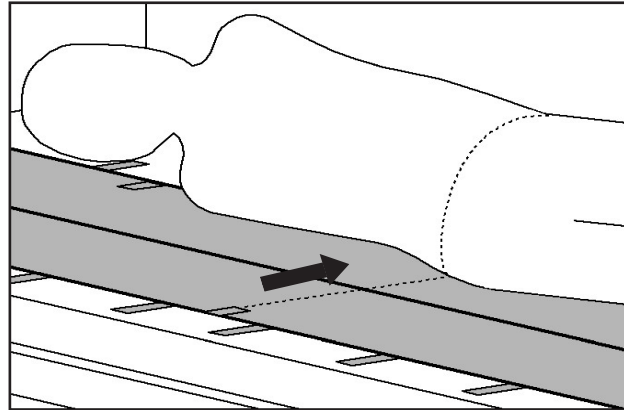
Stretcher™ sling



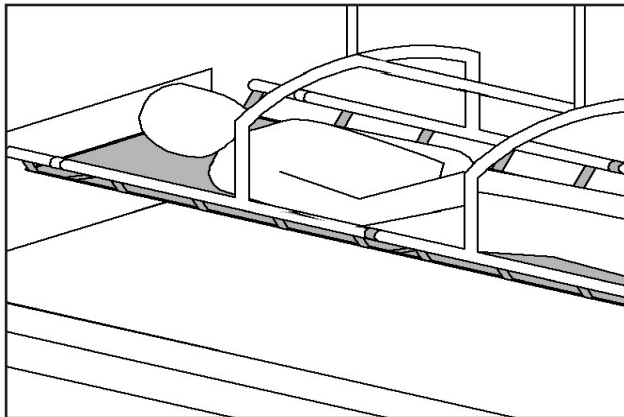
1.



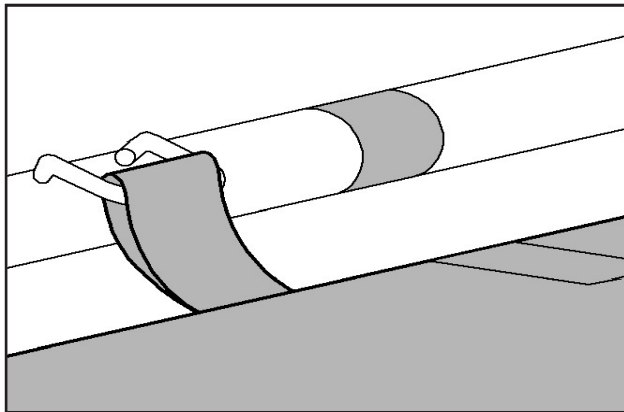
2.



3.



4.



Quality Declaration

Congratulations with your new hoist Invacare® **Stretcher™ sling** from Invacare® EC-Høng A/S.

Your new hoist is **CE**-marked in accordance with directive 93/42/EEC concerning medical devices.

Invacare® **Stretcher™ sling** is developed and constructed with consideration for the user and others handling or assisting with lifting.

Invacare® **Stretcher™ sling** is supervised and quality controlled throughout the entire production process, and the finished hoist is inspected by our finished goods control.

Please read the entire user's manual before using the hoist.

Invacare® EC-Høng A/S is certified according to ISO 9001 and ISO 13485.

For and on behalf of Invacare® EC-Høng A/S:



Technical Manager
Brian Mundeling

Invacare[®] Stretcher[™] sling

| | |
|-----------------------|-------|
| USER'S MANUAL (GB) | 8-9 |
| BRUGSANVISNING (DK) | 10-11 |
| BRUKERVEILEDNING (NO) | 12-13 |
| BRUKSANVISNING (SE) | 14-15 |

Stretcher™ sling

Thank you for purchasing an Invacare® Stretcher™ sling.

The following user guide must be read and adhered to, or the warranty may be void. Please check your sling on delivery – if the sling is not in perfect condition, please contact Invacare® on phone no. +45 3690 0000.

The Invacare® Stretcher™ sling provides maximum support to body and head. The sling must be applied in a lying position and must only be used for transfer in lying position.

The Stretcher™ is especially suitable for clients who have problems with back-, neck- or hip or somehow are in pain. The Invacare® Stretcher sling can be used together with the Stretcher™ for Robin.

Sling application – lying in bed or on floor

Roll the sling to mid-way and roll the client to one side to position the rolled up sling under the lifted side.

Picture 1 and 2.

Ensure that the middle of the sling is placed along the spine. Roll the client to the other side, unroll the sling and roll the client back into position. The client is now lying on the sling. **Picture 3.**

Note: To ensure a comfortable and secure lift it is important, that the client is in a horizontal position during the lift. The easiest way is to place the clients hip joint by the yellow mark on the sling and the feet against the label. If the clients position is not horizontal, the client must be moved on the sling:

- If the client is lying too high towards the head of the sling, place the yellow mark a little below the hip joint.
- If the client is lying too low towards the foot of the sling, place the yellow mark a little above the hip joint.

Lower the Stretcher™ over the client, and ensure that the green and the yellow mark on the stretcher are opposite the green and yellow marks on the sling.

Attach the loops. **Picture 4.**

Attach loops to the Stretcher™

Attach all loops on both sides of the Stretcher™ . Invacare® recommend a professional risk assessment before using the lift.

The Stretcher™ sling can only be used together with the Stretcher™ for the Robin hoist.



Only use the Stretcher™ for Robin™ and Robin Mover™ ceiling hoists.



Always check that all the straps are properly attached to the Stretcher™.



Invacare® recommend a professional risk assessment before using lifting equipment. Always choose design and size of the sling according to the client's weight, size and physical ability.



Slings should be checked regularly for wear and damage* — NEVER use a damaged sling.
(*In accordance with each country's regulations).



If you are in any doubt, please do not attempt to use the sling and seek the advice of a professional or your supplier.

Permissible max. load: 200 kg.

Symbols:  = 200 kg     

Safe Working Load, consult the Users Manual, do not exceed 95°C washing temperature, do not bleach, do not tumble dry, do not iron.

All Invacare® slings are guaranteed for one year.

Sejl til Planløft

Tak fordi du købte et Invacare® Planløft sejl.

Denne brugermanual skal læses og nøje overholdes, da garantien på produktet ellers vil bortfalde. Sørg ligeledes for at kontrollere sejlet ved modtagelse — hvis sejlet ikke lever op til dine forventninger, kontakt Invacare® på tlf. +45 3690 0000.

Invacare® Planløft sejl støtter hele kroppen og hovedet. Sejlet lægges på i liggende stilling og kan kun anvendes til forflytning i liggende stilling.

Brugere med ryg-, nakke- eller hofteproblemer eller som generelt er smertepåvirkede kan med fordel anvende Invacare® Planløft sejlet sammen med Planløft til Robin.

Pålægning af sejl — liggende stilling i seng eller på gulv

Sejlet rulles halvt sammen, brugeren vendes om på den ene side, og det sammenrullede sejl lægges under hans/hendes løftede side. **Figur 1 og 2.**

Sørg for at placere midten af sejlet langs rygsøjlen. Vend brugeren om på modsatte side, rul sejlet ud og vend brugeren igen, så han/hun ligger på sejlet. **Figur 3.**

Bemærk: For at opnå et komfortabelt og sikkert løft er det vigtigt, at brugeren er i en horisontal position under løftet. Dette opnås lettest ved at placere brugeren med hofteleddet ud for det gule mærke på sejlet og med fødderne mod etiketten.

Skulle brugerens position trods dette ikke være horisontal, må brugerens placering på sejlet ændres:

- Hvis brugeren ligger ”for højt med hovedet” rykkes sejlet således, at det gule mærke er placeret lidt nedenfor hofteleddet.
- Hvis brugeren ligger med ”hovedet nedad” rykkes sejlet således, at det gule mærke er placeret lidt over hofteleddet.

Sænk Planløft™ ned over brugeren med det grønne og gule mærke på planløftet ud for det grønne og gule mærke på sejlet.

Montér løkkerne. **Figur 4.**

Korrekt montering på Planløft

Montér alle løkker i begge sider af Planløft™. Invacare® anbefaler en professionel risikoanalyse før brugen af løfteren.

Planløft sejlet kan kun anvendes sammen med Planløft til Robin løfteren.



Anvend kun Planløft til Robin™ og Robin Mover™ loftløftere.



Sørg altid for, at alle stropper er forsvarligt monteret på Planløftet.



Invacare® anbefaler professionel risikoanalyse før brugen af løfterudstyr. Sørg altid for at vælge sejlstørrelse og –design i forhold til brugerens vægt, størrelse og fysiske evne.



Sejl bør kontrolleres regelmæssigt for slitage — anvend aldrig et beskadiget eller slidt sejl.



Hvis du er i tvivl, så anvend ikke sejlet og kontakt Invacare® .

Maks. brugervægt: 200 kg.

Symboler:  = 200 kg     

Safe Working Load (SWL), se venligst brugermanualen, vask ikke ved mere end 95°, må ikke bleges, må ikke tørretumbles, må ikke stryges.

På alle Invacare® sejl ydes 1 års garanti.

Planlyftsduk

Tack för att ni köpte en Invacare Planlyft.

Följande bruksanvisning måste läsas och förstås innan ni använder planlyften och dess planlyftsduk. Kontrollera noga så att inte produkterna uppvisar någon skada innan ni använder produkterna. Om så är fallet, kontakta Invacare®.

Invacare® planlyft ger maximum stöd för kroppen och huvudet vid förflyttningen. Planlyften och planlyftsduken får endast användas till förflyttning av liggande brukare.

Planlyften är lämplig för brukare med smärtor och som måste förflyttas liggande.

Invacare planlyft kan användas till Robin lyftmotor.

Applicering av planlyftsduken - med brukare liggande i säng eller motsvarande

Rulla ihop planlyftsduken i längsled till hälften. Vänd patienten till sidan, lägg den upprullade delen av planlyftsduken längs kroppen så nära som möjligt. **Bild 1 och 2.**

Kontrollera att duken ligger rätt och rulla sedan patienten åt andra hållet och rulla ut den upprullade delen av duken. Brukaren ligger nu på planlyftsduken. **Bild 3.**

Notera: För att göra ett så säkert lyft som möjligt är det viktigt att brukaren befinner sig i horisontellt läge under hela förflyttningen. Enklast sker det genom att brukarens höftled placeras vid den gula markeringen och fötterna mot "fotmarkeringen". Om brukaren inte lyfts horisontellt måste brukaren flyttas på planlyftsduken.

- Om brukaren ligger för högt med huvudet, flytta brukaren och placera den gula markeringen något nedanför höftleden.
- Om brukaren ligger för lågt med huvudet, flytta brukaren och placera den gula markeringen något ovanför höftleden.

Sänk ner planlyften så att de gröna och gula markeringarna på planlyften är mitt emot samma markeringar på planlyftsduken.

Montera samtliga upphängningsöglor. **Bild 4.**

Koppling av upphängningsöglorna till planlyften

Koppla samtliga upphängningsöglor på båda sidor av planlyften. Invacare uppmanar Er att kontrollera att allt är rätt kopplat innan lyftet påbörjas.

Planlyften kan endast användas till Robin™ lyftmotor.



Använd endast planlyften till Robin™ taklyftar.



Kontrollera alltid att planlyftsduken är rätt monterad till planlyftens krokar.



Invacare rekommenderar att en förflyttning alltid utförs av utbildad personal och att alltid välja rätt lyftsle eller annat tillbehör som passar brukarens vikt, storlek, längd och rörelseförmåga.



Kontrollera alltid och regelbundet lyftselens/planlyftsdukens skick och använd aldrig en skadad lyftsle/planlyftsduk. Trasiga lyftselar/lyftdukar kasseras.



Är du tveksam på hur du skall använda lyftselen eller annat tillbehör, kontakta Invacare®.

Max brukarvikt 200 kg

Symboler:  = 200 kg.     

Tvättråd max 95 grader, färgfaller inte. Skall inte torktumlas. Skall inte strykas.

Invacares lyftselar/lyftdukar har 2 års garantitid.

Seil til Stretcher

Takk for at du valgte et Invacare® Stretcher seil.

Denne brukermanualen skal leses og overholdes nøye. Dersom ikke vil garantien bortfalle. Sørg også for å kontrollere seilet ved mottagelse - dersom seilet ikke lever opp til forventningene dine, ta kontakt med Invacare® på tlf: +47 22 57 95 00.

Invacare® Stretcher seilet støtter hele kroppen og hodet. Seilet legges på i liggende stilling og kan kun anvendes til forflytning i liggende stilling.

Brukere med rygg-, nakke- eller hofteproblemer eller som generelt er smertepåvirket kan med fordel anvende Invacare Stretcher seilet sammen med planløftet til Robin™.

Pålegging av seil - liggende stilling i seng eller på gulv

Seilet rulles halvt sammen, brukeren vendes om på den ene siden, og det sammenrullede seilet legges under brukerens løftede side. **Figur 1 og 2.**

Sørg for å plassere midten av seilet langs ryggspylen. Vend brukeren rundt på motsatt side, rull seilet ut og vend brukeren igjen slik at han/hun ligger på seilet. **Figur 3.**

Merk: For å oppnå et komfortabelt og sikkert løft er det viktig at brukeren er i en horisontal posisjon under løftet. Dette oppnås lettest ved å plassere brukeren nmed hofteleddet ut for det gule merket på seilet og med føttene mot etiketten.

Skulle brukerens posisjon til tross for dette ikke være horisontal, må brukerens plassering på seilet endres:

- Dersom brukeren ligger "for høyt med hodet" flyttes seilet slik at det gule merket er plassert litt nedenfor hofteleddet.
- Dersom brukeren ligger med "hodet nedover" flyttes seilet slik at det gule merket er plassert litt over hofteleddet.

Senk planløftet ned over brukeren med det grønne og gule merket på planløftet ved det grønne og gule merket på seilet.

Monter løkkene. **Figur 4.**

Korrekt montering på planløftet

Monter alle løkkene på begge sider av planløftet. Invacare anbefaler en profesjonellrisikoanalyse før løfteren tas i bruk.

Stretcher seilet kan kun benyttes sammen med Invacare Stretcher til Robin™ løfteren.



Anvend Invacare Stretcher kun til Robin™ og Robin Mover™ takløftere.



Sørg alltid for at alle stropper er forsvarlig montert på planløften.



Invacare anbefaler profesjonell risikoanalyse før løfteutstyr tas i bruk. Sørg alltid for å velge seilstørrelse og -design i forhold til brukerens vekt, størrelse og fysiske evne.



Seilet bør kontrolleres for slitasje regelmessig - bruk aldri et slitt eller skadet seil.



Ikke benytt seilet dersom du er i tvil - ta kontakt med Invacare® .

Maks brukervekt: 200 kg

Symboler:  = 200 kg   95   

Safe working load (SWL): vennligst se brukermanualen, skal ikke vaskes på høyere temperatur enn 95, skal ikke blekes, skal ikke tørketromles, skal ikke strykes.

Det gis 1 års garanti på alle Invacare® seil.



Yes, you can.®

Customer Sales and Service

Denmark

INVACARE A/S

Sdr. Ringvej 39
DK-2605 Brøndby
Phone: +45 36 90 00 00
Fax: +45 36 90 00 01
www.invacare.dk
denmark@invacare.com

Belgium & Luxemburg

INVACARE N.V.

Autobaan 22
B-8210 Loppem, Brügge
Phone: +32 50 83 10 10
Fax: +32 50 83 10 11
www.invacare.be
belgium@invacare.com

France

INVACARE Poirier S.A.S

Route de St. Roch
F-37230 Fondettes
Phone: +33 2 47 62 64 66
Fax: +33 2 47 42 12 24
www.invacare.fr
contactfr@invacare.com

Sweden & Finland

INVACARE AB

Fagerstagatan 9 / Box 66
S-163 91 Spånga
Phone: +46 8 761 70 90
Fax: +46 8 761 81 08
www.invacare.se
sweden@invacare.com

Netherlands

INVACARE B.V.

Celsiusstraat 46
NL-6716 BZ Ede
Phone: +31 318 695 757
Fax: +31 318 695 758
www.invacare.nl
care@invacare.com

Italy

INVACARE MECC SAN S.R.L.

Via dei Pini 62
I-36016 Thiene (VI)
Phone: +39 0445 38 00 59
Fax: +39 0445 38 00 34
www.invacare.it
italia@invacare.com

Norway & Iceland

INVACARE AS

Grensesvingen 9
Postbox 6230 Etterstad
N-0603 Oslo
Phone: +47 22 57 95 00
Fax: +47 22 57 95 01
www.invacare.no
norway@invacare.com

Germany

INVACARE AQUATEC GmbH

Alemannenstrasse 10
D-88316 Isny
Phone: +49 75 62 7 00 0
Fax: +49 75 62 7 00 66
www.aquatec.de
info@invacare-aquatec.de

United Kingdom & Ireland

INVACARE LTD

South Road
Bridgend Industrial Estate
UK-Bridgend, CF31 3PY
Phone: +44 1 656 664 321
Fax: +44 1 656 667 532
www.invacare.co.uk
uk@invacare.com

Spain

INVACARE S.A.

C/Areny S/N
Poligon Industrial de Celrà
E-17460 Celrà (Girona)
Phone: +34 972 49 32 00
Fax: +34 972 49 32 20
www.invacare.es
contactsp@invacare.com

Portugal

INVACARE Lda

Rua Senhora de Campanhã 105
P-4369-001 Porto
Phone: +351 225 1059 46/47
Fax: +351 225 1057 39
www.invacare.pt
portugal@invacare.com

New Zealand

INVACARE NZ

4 Westfield Place,
Mt. Wellington
Auckland
Phone: +64 9 917 3939
Fax: +64 9 917 3957
www.invacare.co.nz
sales@invacare.co.nz

Switzerland

MOBITEC REHAB AG

Benkenstrasse 260
CH-4108 Witterswil
Phone: +41 61 487 70 80
Fax: +41 61 487 70 81
switzerland@invacare.com

Australia

INVACARE Australia Pty Ltd

1 Lenton Place, North Rocks
NSW 2151
Phone: +61 2 8839 5333
Fax: +61 2 8839 5353
www.invacare.com.au
sales@invacare.com.au

Austria

MOBITEC MOBILITÄTSHILFEN GmbH

Herzog Odilostrasse 101
A-5310 Mondsee
Phone: +43 6232 5535 0
Fax: +43 6232 5535 4
www.mobitec-austria.com
austria@invacare.com

Invacare® EC-Høng A/S

Ident. no.: 1507072

Version: 01

Date: 04.2008



QUALITY SYSTEM

DS/EN ISO 9001
DS/EN ISO 13485

Manufacturer:

INVACARE EC-Høng A/S

Østergade 3
DK-4270 Høng

www.invacarebeds.dk