

# Küschall® Champion



nn Aktiv rullestol  
Servicehåndbok



FORHANDLERE: Behold denne håndboken.  
Prosedyrene i denne håndboken MÅ utføres av en kvalifisert tekniker.

**Küschall®**  
UNLIMIT YOUR WORLD

© 2019 Invacare Corporation

Med enerett. Det er forbudt å republisere, kopiere eller endre hele eller deler av denne veiledningen uten at det på forhånd er innhentet skriftlig tillatelse fra Invacare. Varemerker angis med ™ og ®. Alle varemerker eies av eller lisensieres til Invacare Corporation eller tilhørende datterselskaper med mindre annet er angitt.

---

# Innholdsfortegnelse

---

<b>1 Generell informasjon</b> . . . . .	<b>4</b>
1.1 Innledning. . . . .	4
1.2 Symboler i denne håndboken . . . . .	4
<b>2 Sikkerhet</b> . . . . .	<b>5</b>
2.1 Generell sikkerhetsinformasjon . . . . .	5
2.2 Informasjon om personlig sikkerhet . . . . .	5
2.3 Generell reparasjonsinformasjon . . . . .	5
<b>3 Produktoversikt</b> . . . . .	<b>7</b>
3.1 Rullestolens hoveddeler. . . . .	7
3.2 Dimensjoner . . . . .	7
<b>4 Service.</b> . . . . .	<b>8</b>
4.1 Kontrollsjekk . . . . .	8
4.2 Reservedeler . . . . .	8
<b>5 Overhaling</b> . . . . .	<b>9</b>
5.1 Rengjøring . . . . .	9
5.2 Desinfisering . . . . .	9
5.3 Materialer. . . . .	9
5.4 Overhaling . . . . .	10
<b>6 Instruksjoner</b> . . . . .	<b>11</b>
6.1 Oversikt over ramme. . . . .	12
6.1.1 Skifte ut rammen. . . . .	12
6.1.2 Skifte ut den sammenfoldbare frontrammen (SK-tilbehør) . . . . .	12
6.2 Sete . . . . .	13
6.2.1 Justere høyden fra sete til gulv foran (FSTF) . . . . .	13
6.2.2 Justere høyden fra sete til gulv bak (RSTF) . . . . .	17
6.2.3 Skifte ut setetrekke . . . . .	17
6.3 Justere foldemekanismen. . . . .	18
6.4 Rygg . . . . .	19
6.4.1 Rygg med justerbare stropper . . . . .	19
6.4.2 Rygghøyde (BH) . . . . .	21
6.4.3 Ryggvinkel (BA) . . . . .	22
6.4.4 Kjørehåndtak/teleskoprør . . . . .	22
6.4.5 Montere stabiliseringsstaget . . . . .	25
6.5 Fotstøtter . . . . .	26
6.5.1 Skifte ut fotstøtten. . . . .	27
6.5.2 Skifte ut fotplaten . . . . .	27
6.5.3 Dreie fotplaten. . . . .	27
6.5.4 Justere fotplatevinkelen . . . . .	27
6.6 Sidedeler . . . . .	29
6.6.1 Montere klesbeskytteren . . . . .	29
6.6.2 Montere hjulskjermen . . . . .	31
6.6.3 Montere/justere armlenet . . . . .	32
6.6.4 Montere det rørformede armlenet . . . . .	32
6.7 Styrehjul . . . . .	33
6.7.1 Skifte ut styrehjulet . . . . .	33
6.7.2 Skifte ut styrehjulgaffelen . . . . .	33
6.7.3 Kontrollere og justere styrehjulvinkelen . . . . .	34
6.7.4 Kontrollere og justere driftvinkelen . . . . .	34
6.7.5 Montere/flytte styrehjulgaffelstøtten på rammen . . . . .	35
6.8 Drivhjul . . . . .	35
6.8.1 Flytte drivhjulene . . . . .	35
6.8.2 Hjulhelling, adapterhylser . . . . .	35
6.8.3 Justere den avtakbare akselen . . . . .	36
6.8.4 Montere avstandshylser for drivhjulene . . . . .	36
6.8.5 Adapterplate – Justere foldeenheten / montere adapterplaten. . . . .	36
6.8.6 Reparere eller skifte innerslange. . . . .	37
6.8.7 Skifte ut et massivt dekk . . . . .	37
6.8.8 Skifte ut drivhjuldekk . . . . .	37
6.9 Parkeringsbrems . . . . .	38
6.9.1 Montere parkeringsbremsen . . . . .	38
6.9.2 Justere parkeringsbremsen . . . . .	38
6.10 Valg og tilbehør. . . . .	39
6.10.1 Installere tippsikringen . . . . .	39
6.10.2 Montere vippestøtte og/eller krykkeholder . . . . .	40
6.10.3 Installere sittestillingsbeltet. . . . .	41
6.10.4 Montering av selen . . . . .	41

# 1 Generell informasjon

## 1.1 Innledning

Denne håndboken inneholder informasjon om montering, justering og avansert vedlikehold av produktet. Les håndboken nøye, og følg sikkerhetsinstruksjonene i den, slik at du kan håndtere produktet på en trygg måte.

Finn bruksanvisningen på Invacares hjemmeside eller kontakt din Invacare-representant. Se adresser å slutten av denne håndboken.

Invacare forbeholder seg retten til å endre produktspesifikasjoner uten forvarsel.

Før du leser denne håndboken, må du forsikre deg om at du har den nyeste versjonen. Du finner den nyeste versjonen som en PDF-fil på Invacare-nettstedet.

For førsalgs- og brukerinformatjon, se bruksanvisningen.

For mer informasjon om produktet, som f.eks. produktsikkerhetsmerknader og tilbakekalling av produkter, ta kontakt med din Invacare-representant. Se adresser å slutten av dette dokumentet.

## 1.2 Symboler i denne håndboken

Symboler og varselord er brukt i denne håndboken og gjelder for farlig eller usikker bruk, som kan føre til personskade eller skade på eiendom. Nedenfor finner du definisjoner av disse symbolene.

**ADVARSEL**

Angir en farlig situasjon som kan føre til alvorlig personskade eller død dersom den ikke unngås.

**FORSIKTIG**

Angir en farlig situasjon som kan føre til lettere skade dersom den ikke unngås.

**VIKTIG**

Angir en farlig situasjon som kan føre til skade på utstyr hvis den ikke unngås.

**Tips**

Gir nyttige tips, anbefalinger og opplysninger når det gjelder effektiv og problemfri bruk.

**Verktøy**

Dette symbolet angir en liste over ulike verktøy, komponenter og deler som kreves for å utføre visse typer arbeid.

## 2 Sikkerhet

### 2.1 Generell sikkerhetsinformasjon


**ADVARSEL!**
**Skaderisiko for personer eller materiell**

- Prosedyrene i denne håndboken må bare utføres av en kvalifisert tekniker.
- Bruk bare originalt tilbehør og reservedeler.
- Du må ikke håndtere dette produktet eller tilgjengelig tilleggsutstyr uten først å ha lest og forstått denne veiledningen og eventuelle andre instruksjoner, for eksempel bruksanvisninger, installasjonsveiledninger eller instruksjonsark som følger med dette produktet eller tilleggsutstyr.
- Etter hver montering må du kontrollere at alle beslag og fester er godt festet, og at alle delene fungerer slik de skal.


**ADVARSEL!**
**Fare for kontaminering**

- Rengjør og desinfiser produktet grundig før det brukes på nytt.


**VIKTIG!**

- Montering av tilbehør er kanskje ikke beskrevet i denne servicehåndboken. Se håndboken som ble levert med tilbehøret.
- Du kan bestille ekstra håndbøker fra Invacare. Se adresser nederst i dette dokumentet.
- På grunn av regionale forskjeller, må du se din/ditt lokale Invacare-katalog eller -nettsted for tilgjengelig tilbehør eller kontakte din lokale Invacare-representant. Se adresser nederst i dette dokumentet.


**VIKTIG!**

- Følgende reservedeler er bare tilgjengelige som et sett. Bruk hele det nye settet når du skifter ut en del.
- Reservedeler kan bestilles fra Invacare. En elektronisk katalog over reservedeler (ESPC) er tilgjengelig på Invacares hjemmeside.


**VIKTIG!**

- Se i bruksanvisningen til dette produktet for mer informasjon om
  - Tekniske data
  - Produktkomponenter
  - Etiketter
  - Ekstra sikkerhetsinstruksjoner



Informasjonen i dette dokumentet kan endres uten varsel.

### 2.2 Informasjon om personlig sikkerhet

Disse sikkerhetsinstruksjonene skal bidra til å unngå ulykker under arbeid og må følges under alle omstendigheter.

Alle ansatte som kommer i kontakt med kontaminerte produkter, må jevnlig rådføre seg med bedriftslegen. Arbeidstøy og personlig verneutstyr må være tilgjengelig i nødvendige mengder og være i forsvarlig stand. Pålitelig hånd- og overflatedesinfeksjon må sikres.


**ADVARSEL!**
**Fare for kontaminering**

- Rengjør og desinfiser produktet før reparasjonsarbeid.

### 2.3 Generell reparasjonsinformasjon

Reparasjoner krever høy grad av kompetanse. I disse monteringsinstruksjonene brytes derfor de ulike oppgavene ned i 3 kategorier:

Krav	Symbol
Enkelt – teknisk forståelse kreves	■□□
Middels – tekniske kunnskaper kreves	■ ■ □
Vanskelig – teknisk kunnskap og kompetanse innen montering kreves	■ ■ ■

De påkrevde verktøyene og aktuelle størrelser er oppført før instruksjonene.

- !** **VIKTIG!**
- Hvis det er mulig, fortsetter du å bruke det gamle identifikasjonsmerket. Hvis dette ikke er mulig, må det nye identifikasjonsmerket inneholde den samme informasjonen og det gamle serienummeret. (Utskifting av reservedeler med serienumre).
  - Når komponenter skiftes ut, er det nødvendig å sikre sporbarheten til komponentene som har blitt skiftet ut.
  - Dersom skruer med gjengelås løsnes, må de skiftes ut med nye. Påfør eventuelt ny gjengelås.
  - Hvis skruer med låseringer løsnes, må disse erstattes med nye.
  - Deler som blir skadet under fjerning, må erstattes med nye.
  - Alle skruer må strammes med momentet som er angitt i instruksjonene nedenfor.

### Feste med skruer med sekskanthode

Skruer med sekskanthode er ikke konstruert for å tåle en overdreven bruk av kraft. Når du strammer eller løsner en bolt med sekskanthode, skal du ikke bruke for stor kraft på mutteren for å unngå skade på bolten.

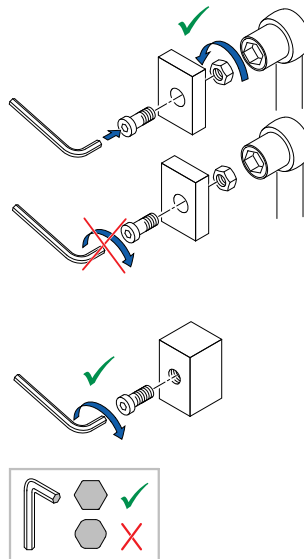
#### Stramme og løsne

Drei mutteren ved hjelp av en pipenøkkel (bruk en fastnøkkel kun hvis det ikke er nok plass), og bruk unbrakonøkkelen kun til å hindre at bolten dreier.

#### Stramme og løsne når det mutter ikke brukt

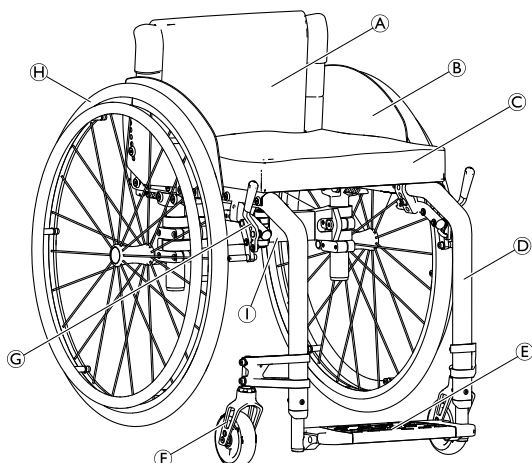
Hvis en bolt med sekskanthode er skrudd direkte inn i gjengen, må bolten strammes med unbrakonøkkelen.

Forsikre deg om at unbrakonøkkelen er av god kvalitet og ikke slitt.



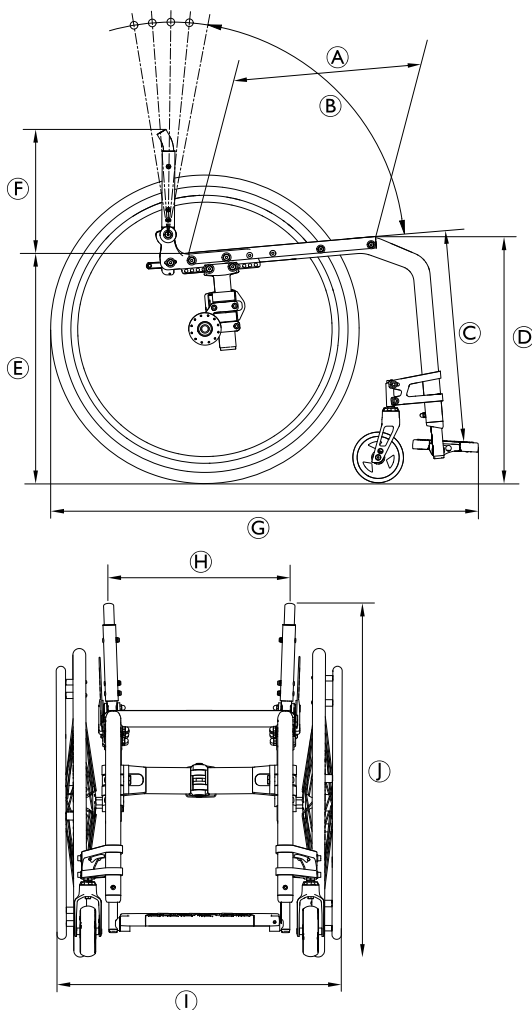
### 3 Produktoversikt

#### 3.1 Rullestolens hoveddeler



- Ⓐ Rygg
- Ⓑ Klesbeskytter
- Ⓒ Sete med pute
- Ⓓ Ramme
- Ⓔ Fotstøtte
- Ⓕ Styrehjulgaffel med styrehjul
- Ⓖ Parkeringsbrems
- Ⓗ Drivhjul med drivring og hendel for hurtigsenking
- Ⓘ Foldemekanisme

#### 3.2 Dimensjoner



Ⓐ	Setedybde (SD)	340–480 mm, i trinn på 20 mm
Ⓑ	Ryggvinkel (BA)	76°/80,5°/85°/89,5°/94°
Ⓒ	Nedre legglengde (LLL)	320–500 mm, i trinn på 10 mm
Ⓓ	Høyde fra sete til gulv foran (FSTF)	450–540 mm, trinnløs justering
Ⓔ	Høyde fra sete til gulv bak (RSTF)	390–490 mm, trinnløs justering
Ⓕ	Rygghøyde (BH)	300–465 mm, i trinn på 15 mm
Ⓖ	Total lengde (TL)	75°: ca. 825–1190 mm 90°: ca. 775–1140 mm
Ⓗ	Setebredde (SW)	360–480 mm, i trinn på 20 mm
Ⓘ	Total bredde (TW)	Setebredde pluss 160–240 mm ca. 280–340 mm
Ⓙ	Total høyde (TH)	690–955 mm

## 4 Service

### 4.1 Kontrollsjekk

<b>Generell kontroll</b>	☺	☹
Er produktet i god stand, og er den komplett (produkt og tilbehør)?	<input type="checkbox"/>	<input type="checkbox"/>
Er enheten fri for skader eller andre svakheter?	<input type="checkbox"/>	<input type="checkbox"/>
Fungerer produktet korrekt under nominell belastning?	<input type="checkbox"/>	<input type="checkbox"/>
Fungerer produktet i samsvar med bruksanvisningen?	<input type="checkbox"/>	<input type="checkbox"/>
<b>Fjerne feil</b>	☺	☹
Er alle feil som ble funnet, eliminert, og har defekte komponenter blitt erstattet?	<input type="checkbox"/>	<input type="checkbox"/>
Er alle skruer/bolter godt festet, og er produktet montert sikkert?	<input type="checkbox"/>	<input type="checkbox"/>
<b>Utføre sjekker</b>	☺	☹
Er produktet sikkert, teknisk og funksjonelt?	<input type="checkbox"/>	<input type="checkbox"/>
Er produktet vasket og desinfisert?	<input type="checkbox"/>	<input type="checkbox"/>
Er identifikasjonsmerket tydelig lesbart, og er det godt festet på produktet?	<input type="checkbox"/>	<input type="checkbox"/>
Følger den siste utgaven av bruksanvisningen med produktet?	<input type="checkbox"/>	<input type="checkbox"/>

### 4.2 Reservedeler


**ADVARSEL!**

Originale reservedeler må brukes for alle reparasjoner. Ellers blir garantien og produktets samsvarserklæring ugyldiggjort.

Alle reservedeler må anskaffes fra Invacare-kundeserviceavdelingen. Du finner en elektronisk katalog med reservedeler på det lokale Invacare-nettstedet.


**ADVARSEL!**
**Skaderisiko forbundet med skadde eller slitte deler**

Følgende reservedeler er bare tilgjengelige som et sett.  
– Bruk hele det nye settet når du skifter ut en del.



## 5 Overhaling

### 5.1 Rengjøring


**VIKTIG!**

– Produktet tåler ikke rengjøring i automatiske vaskeanlegg, med høytrykksrengjøringsutstyr eller damp.


**VIKTIG!**

Smuss, sand og sjøvann kan skade lagre, og ståldeler kan ruste dersom overflaten skades.

– Rullestolen må bare utsettes for sand og sjøvann i korte perioder og må rengjøres etter hver strandtur.

– Dersom rullestolen er skitten, må du tørke av smusset så raskt som mulig med en fuktig klut og tørke den nøye.

1. Fjern alt påmontert tilleggsutstyr (kun tilleggsutstyr som ikke krever verktøy).
2. Tørk av de enkelte delene ved hjelp av en klut eller myk børste, vanlige rengjøringsmidler (pH = 6-8) og varmt vann.
3. Skyll delene med varmt vann.
4. Tørk delene godt med en tørr klut.



Bilpolish og myk voks kan brukes på malte overflater av metall til å fjerne striper og gjøre overflaten blank igjen.

#### Rengjøring av polstring

Du finner informasjon om rengjøring av polstring på vaskeetikettene på setet, puten og ryggtrekket.

### 5.2 Desinfisering



Informasjon om anbefalte desinfeksjonsmidler og -metoder finner du på <https://vah-online.de/en/for-users>.

1. Tørk av alle tilgjengelige overflater med en myk klut og et vanlig desinfeksjonsmiddel til husholdningsbruk.
2. La produktet lufttørke.

### 5.3 Materialer

Komponentene som brukes til å produsere küschall-rullestoler, består av følgende materialer:

Rammerør	Aluminium
Ryggrør	Aluminium
Foldemekanisme	Aluminium
Setetrekk/ryggtrekk	PA / PE / PVC
Kjørehåndtak	Stål/aluminium/TPE
Klesbeskytter/hjulskjerm	Karbonfiber eller plast
Svinghjulsgafler	Aluminium
Benstøtte	Aluminium
Fotstøtte	Karbonfiber eller plast
Støttedeler/ekstraustyr	Stål/aluminium
Skruer og bolter	Stål

Alle komponenter har enten et beskyttende belegg eller er korrosjonsbestandig.

## 5.4 Overhaling

Ved behov for overhaling må følgende elementer kontrolleres:

Symptomer	Feil	Løsning
Rullestolen beveger seg ikke i en rett linje	Feil dekktrykk på drivhjul	Korrekt dekktrykk, se bruksanvisning
	Én eller flere eiker er knekt	Skift ut ødelagt(e) eike(r)
	Eiker er ulikt strammet	Stram løs(e) eike(r)
	Styrehjullagrene er skitne eller skadet	Rengjør eller skift ut lagrene eller det komplette styrehjulet 6.7.1 Skifte ut styrehjulet, side 33
	Defekte lagre i gafler	Skift ut støtte lagrene, se 6.7.2 Skifte ut styrehjulgaffelen, side 33
	Styrehjul eller driftvinkel, venstre og høyre, ujevn Lagerblokken til styrehjulgaffelen er ikke vertikal	Juster styrehjulet og driftvinkelen, se 6.7.3 Kontrollere og justere styrehjulvinkelen, side 34 og 6.7.4 Kontrollere og justere driftvinkelen, side 34
	Styrehjulene er ikke innstilt i samme høyde	Plasser svinghjulene slik at de berører bakken samtidig, se 6.7.5 Montere/flytte styrehjulgaffelstøtten på rammen, side 35
	Drivhjulene er ikke parallelle eller akslene er ikke likt innstilt	Juster forhåndsbelastningen av foldemekanismen og/eller sporet, se 6.3 Justere foldemekanismen, side 18
Rullestolen tipper for lett	Drivhjulene er montert for langt framme	Monter drivhjulene lenger bak, se 6.8.1 Flytte drivhjulene, side 35
	Ryggvinkelen er for stor	Reduser ryggvinkelen, se 6.4.3 Ryggvinkel (BA), side 22
	Setevinkelen er for stor	Monter adapterplaten lenger nede på sideprofilen, se 6.8.5 Adapterplate – Justere foldeenheten / montere adapterplaten, side 36 Monter en mindre styrehjulgaffel, se 6.7.2 Skifte ut styrehjulgaffelen, side 33
Parkeringsbremsene får dårlig grep eller bremses asymmetrisk	Feil dekktrykk på ett eller begge drivhjul	Korrekt dekktrykk, se bruksanvisning
	Bremsen er feil innstilt	Korriger bremsens innstilling, se 6.9.2 Justere parkeringsbremsen, side 38
Rullemotstanden er svært stor	Feil dekktrykk på ett eller begge drivhjul	Korrekt dekktrykk, se bruksanvisning
	Drivhjulene er ikke parallelle	Sørg for at drivhjulene er parallelle, se 6.8.2 Hjulhelling, adapterhylser, side 35
	Lagrene er skitne eller ødelagte	Skift ut lagrene, se 6.7.1 Skifte ut styrehjulet, side 33
Styrehjulene slingrer under rask kjøring	For lite spenning på låsebolthuset	Stram mutteren på styrehjulgaffelen litt, se 6.7.2 Skifte ut styrehjulgaffelen, side 33
	Styrehjulet er slitt ut	Skift ut styrehjulet, se 6.7.1 Skifte ut styrehjulet, side 33
Styrehjulet henger eller sitter fast	Lagrene er skitne eller ødelagte	Skift ut lagrene, se 6.7.1 Skifte ut styrehjulet, side 33
Rullestolen er svært vanskelig å folde ut	Ryggtrekket er for stramt	Løsne det øverste borrelåsbandet på ryggtrekket litt, se bruksanvisning
Styringen virker upresis	Foldemekanismen er ikke ordentlig lukket	Kontroller foldemekanismen, og fjern om nødvendig smuss
	Foldemekanismen er feiljustert	Innrett foldemekanismen igjen, se 6.3 Justere foldemekanismen, side 18

---

## 6 Instruksjoner

---

## 6.1 Oversikt over ramme

Küschall® Champion-rammen er laget av aluminium. Rammevinkler på 75° og 85° er tilgjengelig.

### 6.1.1 Skifte ut rammen

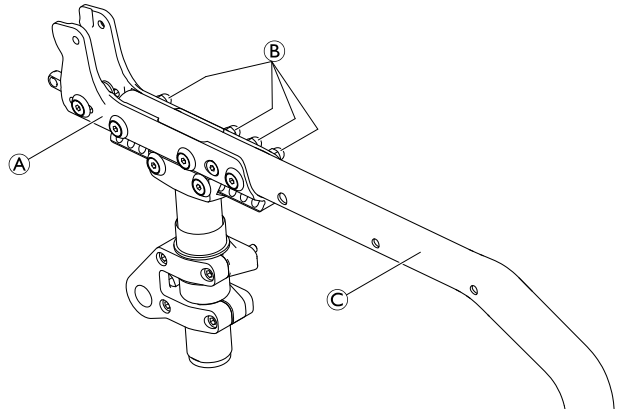


Unbrakonøkkel (5 mm) / pipenøkkel (10)



1. Løsne og ta ut bolter, muttere og underlagsskiver ②.
2. Trekk rammen ③ ut av sidestøttene ①.
3. Skift ut rammen med en ny.
4. Sett på igjen og stram bolter, muttere og underlagsskiver ②.

② = 13 Nm



### 6.1.2 Skifte ut den sammenfoldbare frontrammen (SK-tilbehør)



Unbrakonøkkel (4 mm / 5 mm), monteringsfett



1. Smør låsepinnen ③ og fjæren ④ lett.
2. Sett fjæren og låsepinnen inn i det innerste hullet på det nedre rammeleddet ①.
3. Trykk låsepinnen mot fjæren, og innrett hullet på låsepinnen med det avlange hullet i det nedre rammeleddet.
4. Monter trykknappen ⑥ ved hjelp av skruen ⑦ gjennom det avlange hullet i gjengen til låsepinnen.

#### VIKTIG!

– Forsikre deg om at trykknappen monteres i det avlange hullet uten dødgang, og at den er bevegelig mot fjæren.

5. Smør lett leddakselen ⑤.
6. Innrett hullet på det nedre rammeleddet ① med hullet i det øvre rammeleddet ②, sett inn akselleddet og skru begge delene sammen ved hjelp av skruene ⑧ og underlagsskivene ⑨. Stram så mye som mulig uten å begrense bevegelsen mellom ① og ②.

#### VIKTIG!

– Forsikre deg om at enheten ikke har dødgang og at den kan bevegese aksialt uten problemer.

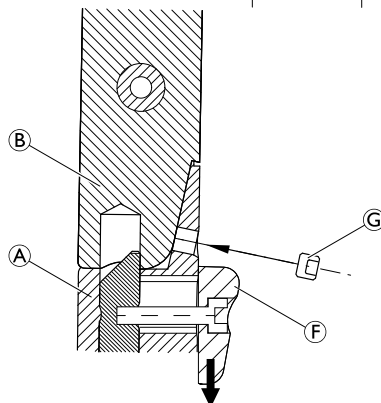
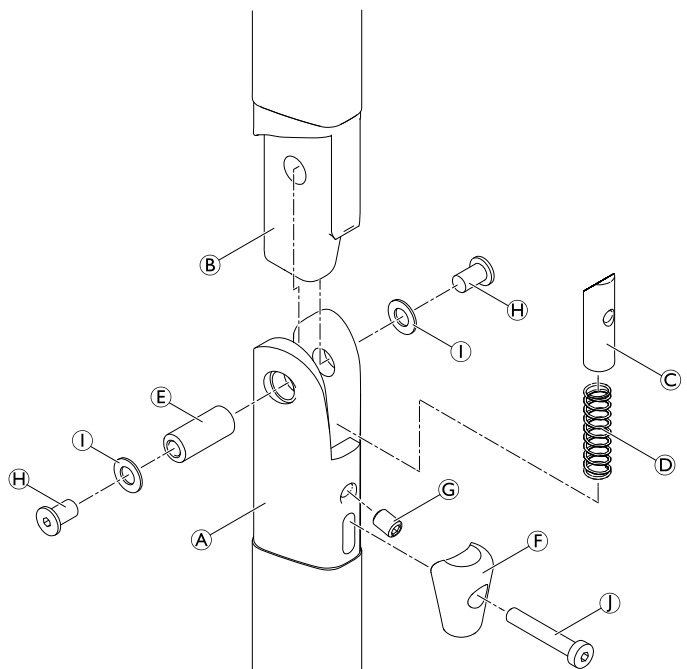
#### VIKTIG!

#### Fare for skade på enhetens del

Monteringshullet for settskruen ⑩ i det nedre rammeleddet er litt vinklet oppover.

– Overhold riktig vinkel på monteringshullet gjenge når settskruen skrues inn.

7. Trykk ned knappen ⑥ mot fjæren, og skru settskruen ⑩ inn i justeringshullet i det nedre rammeleddet.
8. Juster settskruen til den posisjonen der rammeleddet festes godt og er uten dødgang.
9. Foreta de samme innstillingene på begge sider.





## 6.2 Sete

### 6.2.1 Justere høyden fra sete til gulv foran (FSTF)

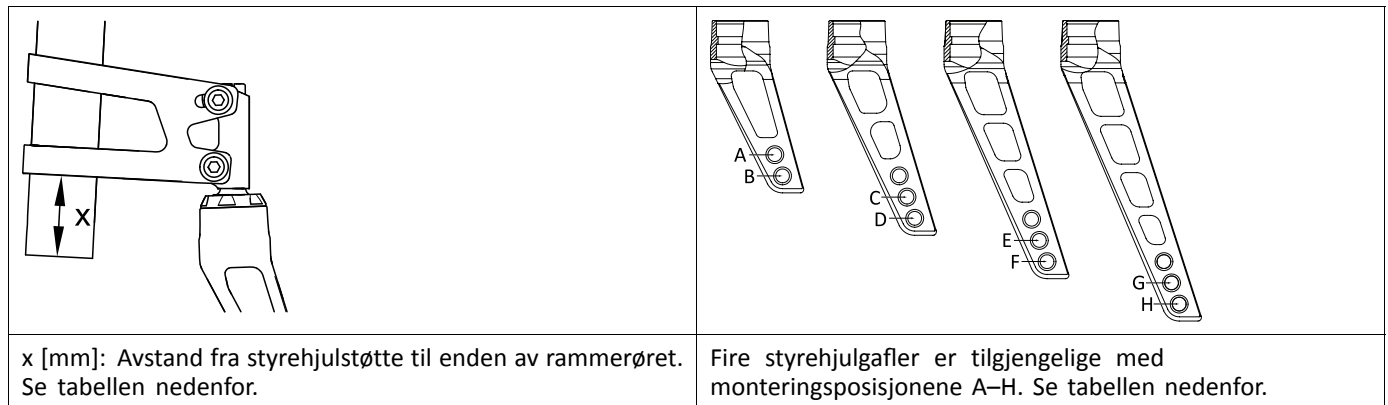
Høyden fra sete til gulv foran (FSTF) kan justeres på følgende måter:

- Skift ut styrehjulet med et som er større eller mindre, se kapittel 6.7.1 *Skifte ut styrehjulet*, side 33.
- Skift ut styrehjulgaffelen med én som er større eller mindre, se kapittel 6.7.2 *Skifte ut styrehjulgaffelen*, side 33.
- Flytt sidestøtten på rammen, se kapittel 6.8.1 *Flytte drivhjulene*, side 35.

 Justering av setehøyden foran endrer setevinkelen. Det kan være nødvendig å justere den bakre setehøyden tilsvarende.

 Forsikre deg om at drivhjulene er parallelle etter at du har endret setehøyden foran. Dersom det er nødvendig, må de justeres på nytt, se kapittel 6.8.2 *Hjulhelling, adapterhylser*, side 35.

Når du har justert setehøyden foran, må vertikalstillingen til styrehjulsboltene kontrolleres og justeres ved behov. Se 6.7.4 *Kontrollere og justere driftvinkelen*, side 34.



#### Setehøyde foran (FSTF) per rammetype, styrehjulgaffel og styrehjul

Rammetype		Ramme 75° lang						Ramme 75° kort					
Setedybde (SD) [mm]		340 – 380 <sup>(1)</sup>			400 – 480			340 – 380 <sup>(1)</sup>			400 – 480		
Styrehjulstørrelse		3"	4"	5"	3"	4"	5"	3"	4"	5"	3"	4"	5"
FSTF [mm]	RSTF [mm]	Monteringsposisjon for styrehjulgaffel (A–H) / avstand fra styrehjulstøtter til rammerørende (x)											
540	490	—	—	F / 26	—	F / 23	E / 23	—	—	—	—	—	—
540	480	—	—	G / 33	—	G / 33	F / 33	—	—	—	—	—	—
540	470	—	—	G / 27	—	G / 30	F / 30	—	—	—	—	—	—
530	490	—	F / 29	E / 29	F / 24	E / 24	D / 24	—	—	—	—	—	—
530	480	—	F / 23	E / 23	G / 34	F / 34	E / 34	—	—	—	—	—	—
530	470	—	G / 30	F / 31	G / 30	F / 30	E / 30	—	—	—	—	—	—
530	460	—	G / 26	F / 25	G / 27	F / 28	E / 28	—	—	—	—	—	—
520	490	F / 30	E / 30	D / 30	E / 24	D / 24	C / 24	—	—	—	—	—	—
520	480	F / 26	E / 26	D / 26	F / 34	E / 34	D / 34	—	—	—	—	—	—
520	470	G / 34	F / 34	E / 34	F / 31	E / 31	D / 31	—	—	—	—	—	—
520	460	G / 28	F / 28	E / 28	G / 28	E / 28	D / 28	—	—	—	—	—	—
520	450	G / 26	G / 35	F / 35	F / 25	E / 25	D / 25	—	—	—	—	—	—
510	490	E / 32	D / 32	C / 32	D / 23	C / 23	B / 23	—	—	—	—	—	F / 26
510	480	E / 28	D / 28	C / 28	E / 34	D / 34	C / 34	—	—	—	—	—	F / 24
510	470	E / 23	D / 23	C / 23	E / 31	D / 31	C / 31	—	—	—	—	—	G / 35
510	460	F / 32	E / 32	D / 32	E / 28	D / 28	C / 28	—	—	—	—	—	G / 32
510	450	F / 26	E / 26	D / 26	E / 26	D / 26	C / 26	—	—	—	—	—	G / 30

Rammetype		Ramme 75° lang						Ramme 75° kort					
Setedybde (SD) [mm]		340 – 380 <sup>(1)</sup>			400 – 480			340 – 380 <sup>(1)</sup>			400 – 480		
Styrehjulstørrelse		3"	4"	5"	3"	4"	5"	3"	4"	5"	3"	4"	5"
FSTF [mm]	RSTF [mm]	Monteringsposisjon for styrehjulgaffel (A–H) / avstand fra styrehjulstøtter til rammerørende (x)											
510	440	G / 33	F / 33	E / 33	F / 35	E / 35	D / 35	—	—	—	—	—	G / 26
500	490	D / 34	C / 34	B / 34	C / 23	B / 23	B / 37	—	—	E / 23	—	F / 25	E / 25
500	480	D / 30	C / 30	B / 30	D / 34	C / 34	B / 35	—	—	F / 33	—	F / 23	E / 23
500	470	D / 26	C / 26	B / 26	D / 31	C / 31	B / 32	—	—	F / 29	—	G / 34	F / 34
500	460	E / 33	D / 33	C / 33	D / 28	C / 28	B / 29	—	—	F / 25	—	G / 32	F / 32
500	450	E / 29	D / 29	C / 29	D / 26	C / 26	B / 26	—	—	G / 33	—	G / 30	F / 30
500	440	E / 23	D / 23	C / 23	D / 23	C / 23	B / 23	—	—	G / 28	—	G / 28	F / 28
500	430	F / 31	E / 31	D / 31	E / 33	D / 33	C / 33	—	—	G / 26	—	G / 26	F / 25
490	490	C / 35	B / 34	B / 48	C / 35	B / 34	B / 50	—	E / 24	D / 24	F / 24	E / 24	D / 24
490	480	C / 31	B / 30	B / 45	C / 33	B / 32	B / 48	—	F / 34	E / 34	F / 23	E / 23	D / 23
490	470	C / 27	B / 27	B / 41	C / 31	B / 30	B / 46	—	F / 30	E / 30	G / 34	F / 34	E / 34
490	460	C / 23	B / 23	B / 36	C / 29	B / 28	B / 43	—	F / 26	E / 26	G / 32	F / 32	E / 32
490	450	D / 31	C / 31	B / 31	C / 27	B / 27	B / 40	—	G / 35	F / 35	G / 30	F / 30	E / 30
490	440	D / 26	C / 26	B / 26	C / 23	B / 23	B / 37	—	G / 30	F / 31	G / 27	F / 27	E / 27
490	430	E / 33	D / 33	C / 33	D / 33	C / 33	B / 34	—	G / 26	F / 26	G / 26	F / 25	E / 25
490	420	E / 28	D / 28	C / 28	D / 30	C / 30	B / 31	—	G / 26	G / 34	G / 26	G / 35	F / 35
480	480	B / 33	A / 32	B / 58	B / 33	A / 32	B / 61	F / 34	E / 34	D / 34	F / 34	E / 34	D / 34
480	470	B / 29	A / 28	B / 55	B / 31	A / 30	B / 59	F / 31	E / 31	D / 31	F / 33	E / 33	D / 33
480	460	B / 25	A / 24	B / 51	B / 28	A / 28	B / 57	F / 28	E / 28	D / 28	F / 31	E / 31	D / 31
480	450	C / 33	B / 32	B / 47	B / 27	A / 26	B / 54	F / 24	E / 24	D / 24	F / 29	E / 29	D / 29
480	440	C / 29	B / 29	B / 42	B / 24	A / 23	B / 52	G / 32	F / 32	E / 32	F / 27	E / 27	D / 27
480	430	C / 23	B / 23	B / 37	C / 35	B / 33	B / 49	G / 28	F / 28	E / 28	F / 25	F / 25	D / 25
480	420	D / 31	C / 31	B / 31	C / 32	B / 29	B / 45	G / 26	F / 23	E / 23	G / 35	F / 35	E / 35
480	410	D / 25	C / 25	B / 25	C / 30	B / 28	B / 42	G / 26	G / 32	F / 32	G / 32	F / 32	E / 32
470	470	A / 31	A / 42	B / 69	A / 31	A / 43	B / 72	E / 32	D / 32	C / 32	E / 32	D / 32	C / 32
470	460	A / 26	A / 38	B / 65	A / 29	A / 41	B / 70	E / 28	D / 28	C / 28	E / 30	D / 30	C / 30
470	450	B / 35	A / 34	B / 62	A / 27	A / 39	B / 68	E / 25	D / 25	C / 25	E / 29	D / 29	C / 29
470	440	B / 30	A / 30	B / 58	A / 24	A / 37	B / 66	F / 34	E / 34	D / 34	E / 27	D / 27	C / 27
470	430	B / 26	A / 25	B / 53	B / 34	A / 34	B / 63	F / 30	E / 30	D / 30	E / 25	D / 25	C / 25
470	420	C / 34	B / 33	B / 48	B / 31	A / 31	B / 60	F / 25	E / 25	D / 25	F / 35	E / 35	D / 35
470	410	C / 28	B / 28	B / 42	B / 28	A / 28	B / 56	G / 33	F / 33	E / 33	F / 32	E / 32	D / 32
470	400	B / 35	C / 35	B / 36	B / 25	A / 24	B / 53	G / 27	F / 29	E / 29	F / 29	E / 29	D / 29
460	460	A / 41	A / 52	B / 79	A / 41	A / 54	B / 83	D / 29	C / 29	B / 29	D / 30	C / 30	B / 29
460	450	A / 37	A / 49	B / 76	A / 39	A / 52	B / 81	D / 26	C / 26	B / 26	D / 28	C / 28	B / 28
460	440	A / 33	A / 45	B / 72	A / 37	A / 50	B / 79	E / 35	D / 35	C / 35	D / 26	C / 26	B / 26
460	430	A / 28	A / 41	B / 68	A / 35	A / 48	B / 77	E / 31	D / 31	C / 31	D / 24	C / 24	B / 24
460	420	A / 23	A / 36	B / 64	A / 32	A / 45	B / 74	E / 27	D / 27	C / 27	E / 35	D / 35	C / 35
460	410	B / 32	A / 31	B / 59	A / 29	A / 42	B / 71	E / 23	D / 23	C / 23	E / 32	D / 32	C / 32

Rammetype		Ramme 75° lang						Ramme 75° kort					
Setedybde (SD) [mm]		340 – 380 <sup>(1)</sup>			400 – 480			340 – 380 <sup>(1)</sup>			400 – 480		
Styrehjulstørrelse		3"	4"	5"	3"	4"	5"	3"	4"	5"	3"	4"	5"
FSTF [mm]	RSTF [mm]	Monteringsposisjon for styrehjulgaffel (A–H) / avstand fra styrehjulstøtter til rammerørende (x)											
460	400	B / 26	A / 25	B / 54	A / 26	A / 39	B / 68	F / 31	E / 31	D / 31	E / 30	D / 30	C / 30
460	390	C / 33	B / 33	B / 48	B / 35	A / 35	B / 64	F / 26	E / 26	D / 26	E / 28	D / 28	C / 28
450	450	A / 52	A / 63	B / 90	A / 52	A / 65	B / 94	C / 27	B / 26	B / 40	C / 27	B / 26	B / 39
450	440	A / 47	A / 59	B / 86	A / 50	A / 63	B / 92	C / 23	B / 23	B / 36	C / 25	B / 25	B / 38
450	430	A / 43	A / 55	B / 83	A / 48	A / 61	B / 90	D / 33	C / 33	B / 33	C / 23	B / 23	B / 36
450	420	A / 39	A / 51	B / 79	A / 46	A / 59	B / 87	D / 29	C / 29	B / 29	D / 34	C / 34	B / 34
450	410	A / 34	A / 47	B / 75	A / 43	A / 56	B / 84	D / 25	C / 25	B / 25	D / 32	C / 32	B / 32
450	400	A / 29	A / 42	B / 70	A / 40	A / 53	B / 81	E / 33	D / 33	C / 33	D / 30	C / 30	B / 29
450	390	A / 23	A / 36	B / 65	A / 37	A / 49	B / 78	E / 29	D / 29	C / 29	D / 28	C / 28	B / 28

Rammetype		Ramme 90° lang						Ramme 90° kort					
Setedybde (SD) [mm]		340 – 380 <sup>(1)</sup>			400 – 480			340 – 380 <sup>(1)</sup>			400 – 480		
Styrehjulstørrelse		3"	4"	5"	3"	4"	5"	3"	4"	5"	3"	4"	5"
FSTF [mm]	RSTF [mm]	Monteringsposisjon for styrehjulgaffel (A–H) / avstand fra styrehjulstøtter til rammerørende (x)											
540	490	–	–	E / 23	–	F / 32	D / 32	–	–	–	–	–	–
540	480	–	–	F / 31	–	F / 30	D / 30	–	–	–	–	–	–
540	470	–	–	F / 27	–	F / 28	E / 28	–	–	–	–	–	–
540	460	–	–	E / 29	–	F / 25	E / 25	–	–	–	–	–	–
540	450	–	–	G / 31	–	G / 35	F / 35	–	–	–	–	–	–
540	440	–	–	G / 29	–	G / 32	F / 32	–	–	–	–	–	–
530	490	–	E / 24	D / 24	F / 31	E / 31	D / 31	–	–	–	–	–	–
530	480	–	F / 32	E / 32	F / 29	E / 29	D / 29	–	–	–	–	–	–
530	470	–	F / 29	E / 29	F / 27	E / 27	D / 27	–	–	–	–	–	–
530	460	–	F / 24	E / 24	F / 25	E / 25	D / 25	–	–	–	–	–	–
530	450	–	G / 32	F / 32	G / 35	F / 35	E / 35	–	–	–	–	–	–
530	440	–	G / 29	F / 27	G / 33	F / 33	E / 33	–	–	–	–	–	–
530	430	–	G / 29	G / 34	G / 30	F / 30	E / 30	–	–	–	–	–	–
520	490	E / 25	D / 25	C / 25	E / 30	D / 30	C / 30	–	–	–	–	–	–
520	480	F / 34	E / 34	D / 34	E / 28	D / 28	C / 28	–	–	–	–	–	–
520	470	F / 30	E / 30	D / 30	E / 27	D / 27	C / 27	–	–	–	–	–	–
520	460	F / 26	E / 26	D / 26	E / 25	D / 25	C / 25	–	–	–	–	–	–
520	450	G / 35	F / 35	E / 35	F / 35	E / 35	D / 35	–	–	–	–	–	–
520	440	G / 31	F / 30	E / 30	F / 33	E / 33	D / 33	–	–	–	–	–	–
520	430	G / 29	F / 25	E / 25	F / 30	E / 30	D / 30	–	–	–	–	–	–
520	420	G / 29	G / 31	F / 32	F / 27	E / 27	D / 27	–	–	–	–	–	–
510	480	E / 35	D / 35	C / 35	D / 27	C / 27	B / 27	–	–	–	–	–	F / 33
510	470	E / 32	D / 32	C / 32	D / 26	C / 26	B / 26	–	–	–	–	–	F / 32

Rammetype		Ramme 90° lang						Ramme 90° kort					
Setedybde (SD) [mm]		340 – 380 <sup>(1)</sup>			400 – 480			340 – 380 <sup>(1)</sup>			400 – 480		
Styrehjulstørrelse		3"	4"	5"	3"	4"	5"	3"	4"	5"	3"	4"	5"
FSTF [mm]	RSTF [mm]	Monteringsposisjon for styrehjulgaffel (A–H) / avstand fra styrehjulstøtter til rammerørende (x)											
510	460	E / 28	D / 28	C / 28	D / 24	C / 24	B / 24	—	—	—	—	—	F / 30
510	450	E / 24	D / 24	C / 24	E / 35	D / 35	C / 35	—	—	—	—	—	F / 29
510	440	F / 32	E / 32	D / 32	E / 33	D / 33	C / 33	—	—	—	—	—	F / 27
510	430	F / 27	E / 27	D / 27	E / 31	D / 31	C / 31	—	—	—	—	—	F / 25
510	420	G / 35	F / 35	E / 35	E / 28	D / 28	C / 28	—	—	—	—	—	G / 35
510	410	G / 29	F / 27	E / 27	E / 27	D / 27	C / 27	—	—	—	—	—	G / 33
500	470	D / 33	C / 33	B / 32	C / 25	B / 25	B / 37	—	—	E / 25	—	F / 31	E / 31
500	460	D / 29	C / 29	B / 29	C / 23	B / 23	B / 36	—	—	F / 35	—	F / 30	E / 30
500	450	D / 25	C / 25	B / 25	D / 34	C / 34	B / 34	—	—	F / 32	—	F / 28	E / 28
500	440	E / 34	D / 34	C / 34	D / 32	C / 32	B / 32	—	—	F / 28	—	F / 26	E / 26
500	430	E / 29	D / 29	C / 29	D / 31	C / 31	B / 30	—	—	F / 24	—	F / 24	E / 24
500	420	E / 24	D / 24	C / 24	D / 28	C / 28	B / 28	—	—	G / 33	—	G / 35	F / 35
500	410	F / 32	E / 32	D / 32	D / 25	C / 25	B / 25	—	—	G / 29	—	G / 33	F / 33
500	400	F / 27	E / 27	D / 27	E / 35	D / 35	C / 35	—	—	G / 29	—	G / 30	F / 30
490	460	C / 30	B / 30	B / 42	C / 35	B / 34	B / 47	—	E / 23	D / 23	F / 28	E / 28	D / 28
490	450	C / 26	B / 26	B / 39	C / 34	B / 33	B / 46	—	F / 33	E / 33	F / 27	E / 27	D / 27
490	440	C / 23	B / 23	B / 35	C / 32	B / 31	B / 45	—	F / 29	E / 29	F / 25	E / 25	D / 25
490	430	D / 31	C / 31	B / 31	C / 30	B / 29	B / 43	—	F / 25	E / 25	F / 23	E / 23	D / 23
490	420	D / 27	C / 27	B / 27	C / 28	B / 28	B / 41	—	G / 34	F / 34	G / 35	F / 35	E / 35
490	410	E / 35	D / 35	C / 35	C / 25	B / 25	B / 38	—	G / 30	F / 30	G / 32	F / 32	E / 32
490	400	E / 30	D / 30	C / 30	C / 23	B / 23	B / 36	—	G / 29	F / 25	G / 30	F / 30	E / 30
490	390	E / 27	D / 27	C / 27	D / 32	C / 32	B / 33	—	G / 29	G / 33	G / 29	F / 28	E / 28
480	450	B / 27	A / 26	B / 53	B / 30	A / 31	B / 58	F / 33	E / 33	D / 33	E / 25	D / 25	C / 25
480	440	B / 24	A / 23	B / 49	B / 31	A / 30	B / 56	F / 30	E / 30	D / 30	E / 24	D / 24	C / 24
480	430	C / 34	B / 33	B / 46	B / 30	A / 28	B / 55	F / 27	E / 27	D / 27	E / 23	D / 23	C / 23
480	420	C / 29	B / 29	B / 42	B / 27	A / 26	B / 53	F / 23	E / 23	D / 23	F / 34	E / 34	D / 34
480	410	C / 24	B / 24	B / 37	B / 25	A / 24	B / 51	G / 30	F / 32	E / 32	F / 32	E / 32	D / 32
480	400	D / 32	C / 32	B / 32	C / 35	B / 34	B / 49	G / 29	F / 27	E / 27	F / 30	E / 30	D / 30
480	390	D / 27	C / 27	B / 27	C / 33	B / 32	B / 46	G / 29	F / 23	E / 23	F / 28	E / 28	D / 28
470	440	A / 25	A / 36	B / 63	A / 30	A / 41	B / 68	E / 30	D / 30	C / 30	D / 23	C / 23	B / 23
470	430	B / 34	A / 33	B / 60	A / 28	A / 40	B / 66	E / 27	D / 27	C / 27	E / 34	D / 34	C / 34
470	420	B / 30	A / 29	B / 56	A / 27	A / 38	B / 65	E / 24	D / 24	C / 24	E / 33	D / 33	C / 33
470	410	B / 26	A / 25	B / 52	A / 25	A / 36	B / 63	F / 34	E / 34	D / 34	E / 31	D / 31	C / 31
470	400	B / 23	B / 35	B / 48	B / 35	A / 34	B / 61	F / 29	E / 29	D / 29	E / 29	D / 29	C / 29
470	390	C / 30	B / 30	B / 43	B / 33	A / 32	B / 59	F / 25	E / 25	D / 25	E / 27	D / 27	C / 27
460	430	A / 35	A / 46	B / 73	A / 40	A / 51	B / 78	D / 28	C / 28	B / 28	D / 33	C / 33	B / 33
460	420	A / 31	A / 43	B / 70	A / 38	A / 50	B / 77	D / 25	C / 25	B / 25	D / 32	C / 32	B / 32
460	410	A / 28	A / 40	B / 66	A / 37	A / 49	B / 75	E / 34	D / 34	C / 34	D / 30	C / 30	B / 30



Rammetype		Ramme 90° lang						Ramme 90° kort					
Setedybde (SD) [mm]		340 – 380 <sup>(1)</sup>			400 – 480			340 – 380 <sup>(1)</sup>			400 – 480		
Styrehjulstørrelse		3"	4"	5"	3"	4"	5"	3"	4"	5"	3"	4"	5"
FSTF [mm]	RSTF [mm]	Monteringsposisjon for styrehjulgaffel (A–H) / avstand fra styrehjulstøtter til rammerørende (x)											
460	400	A / 24	A / 36	B / 63	A / 35	A / 47	B / 74	E / 31	D / 31	C / 31	D / 29	C / 29	B / 29
460	390	B / 32	A / 31	B / 58	A / 33	A / 45	B / 72	E / 27	D / 27	C / 27	D / 27	C / 27	B / 27
450	420	A / 45	A / 57	B / 83	A / 50	A / 62	B / 88	C / 25	B / 25	B / 38	C / 31	B / 30	B / 43
450	410	A / 42	A / 54	B / 80	A / 49	A / 60	B / 87	D / 35	C / 35	B / 35	C / 30	B / 29	B / 42
450	400	A / 38	A / 50	B / 77	A / 47	A / 59	B / 86	D / 32	C / 32	B / 32	C / 28	B / 28	B / 41
450	390	A / 34	A / 46	B / 73	A / 45	A / 57	B / 84	D / 28	C / 28	B / 28	C / 26	B / 26	B / 39

Lysegrå tabellceller: Ikke mulig for SK-tilbehør

Mørkegrå tabellceller: SK-tilbehør kun mulig som "MY Küschall".

<sup>(1)</sup> For SD 380 mm må 5 mm legges til målene i tabellen.

For SD 340 mm må 5 mm fjernes fra målene i tabellen.

## 6.2.2 Justere høyden fra sete til gulv bak (RSTF)

Høyden fra sete til gulv bak (RSTF) kan justeres på følgende måter:

- Justere adapterplaten til foldemekanismen, se kapittel 6.8.5 *Adapterplate – Justere foldeenheten / montere adapterplaten, side 36.*
- Skifte ut drivhjulene med et som er større eller mindre.



Forsikre deg om at drivhjulene er parallelle etter at du har endret setehøyden bak. Juster på nytt om nødvendig. Se kapittel 6.8.2 *Hjulhelling, adapterhylser, side 35.*



Forsikre deg om at styrehjulsboltene er vertikale etter at du har endret setehøyden bak. Juster på nytt om nødvendig. Se kapittel 6.7.4 *Kontrollere og justere driftvinkelen, side 34.*

## 6.2.3 Skifte ut setetrekket



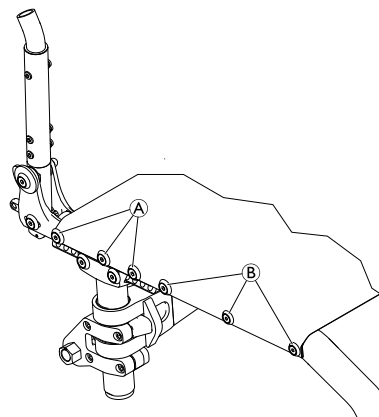
Unbrakonøkkel (3 mm)



1. Fest setetrekket på sidestøttene og rammen på begge sider ved hjelp av boltene **A** og **B**.

**A** = 13 Nm

**B** = 5 Nm



## 6.3 Justere foldemekanismen



Unbrakonøkkel (3 mm) / skrunøkkel (16 mm) / føler (0,2 mm)



1. Fjern endestoppmutteren © fra bolten ⑤.
2. Påfør det nye gjengeklebemiddelet på bolten ⑤.
3. Skru endestoppmutteren helt på bolten igjen, men ikke stram.
4. Juster endestopperen ⑥ på foldeenheten ved å stramme eller løsne settskruen ④.

### VIKTIG!

Hovedformålet med endestopperne er å unngå at foldemekanismen dreies når rullestolen kjøres på ujevnt underlag.

- Forsikre deg om at endestopperne ikke er i kontakt med foldemekanismen (posisjonene A og B).
- Forsikre deg om at de øvre og nedre kantene (posisjonene A og B) på endestopperne har en avstand på 0,2 mm til foldemekanismen (kontroller med en føler).

### VIKTIG!

Endestopperne kan dreie rundt sin egen akse når de er løse.

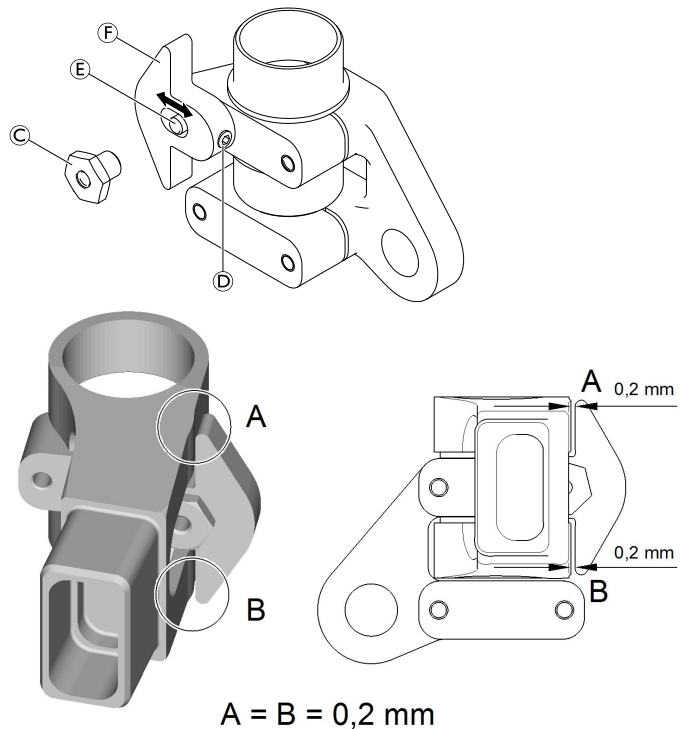
- Forsikre deg om at endestopperne er helt horisontale når du strammer endestoppmutteren igjen.
5. Stram endestoppmutteren.
  6. Foreta de samme innstillingene på begge sider.
  7. Kontroller at saksemekanismen lett kan åpnes og lukkes.



En merkbar motstand like før stolen foldes helt ut er normalt og til og med ønsket å gi bedre stivhet i rammen.

8. Kontroller at setetrekket er tilstrekkelig spent når rullestolen er foldet ut.
9. Gjenta om nødvendig trinnene ovenfor til alle innstillingene er riktige.

© = 13 Nm (høy styrke)



## 6.4 Rygg

### 6.4.1 Rygg med justerbare stropper

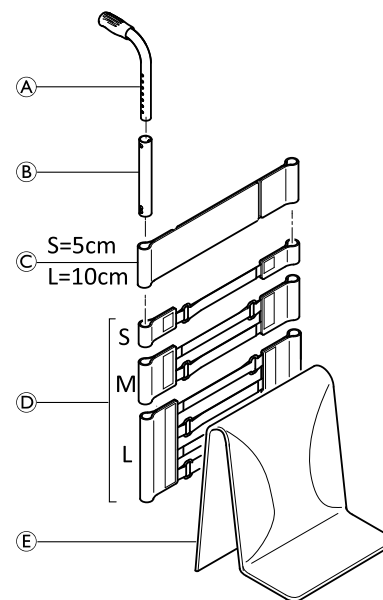

**VIKTIG!**
**Fare for skade på rullestolen**

For sterk stramming av båndet kan føre til skade på ryggen når du folder ut rullestolen.

– Sørg for at ryggbåndene kun justeres når rullestolen er foldet ut.

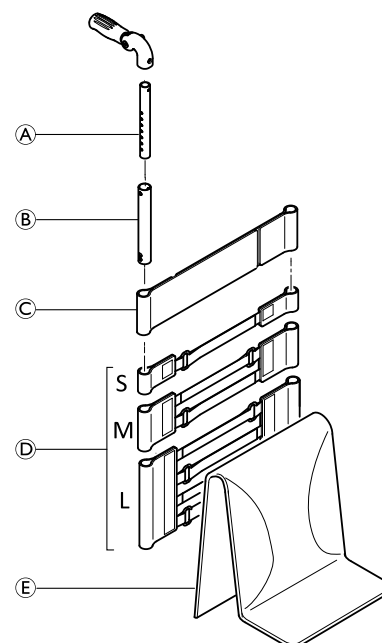
#### Rygg med justerbare stropper og standard kjørehåndtak

BH [mm]	Kjørehåndtak	Mellomliggende rør	Borrelåsstropper uten stabiliseringsstag		Borrelåsstropper med stabiliseringsstag		Ryggtrekk
	Ⓐ	Ⓑ	Ⓒ	Ⓓ	Ⓒ	Ⓓ	
300	S	S	L	S + M	ikke mulig		S
315	S	S	L	S + M			S
330	S	L	L	S + M			S
345	S	L	L	2xM			M
360	S	L	L	2xM			M
375	S	L	L	2xM			M
390	S	L	L	2xM			M
405	L	L	L	S + 2xM	S	S + L	L
420	L	L	L	S + L	S	S + L	L
435	L	L	L	S + L	S	S + L	L
450	L	L	L	S + L	S	M + L	L
465	L	L	L	M + L	S	M + L	L



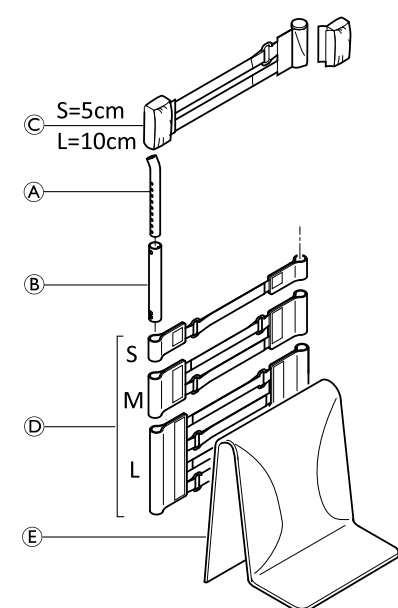
#### Rygg med justerbare stropper og sammenfoldbare kjørehåndtak

BH [mm]	Teleskoprør	Mellomliggende rør	Borrelåsstropper uten stabiliseringsstag		Borrelåsstropper med stabiliseringsstag		Ryggtrekk
	Ⓐ	Ⓑ	Ⓒ	Ⓓ	Ⓒ	Ⓓ	
300	S	S	L	S + M	ikke mulig		S
315	S	S	L	S + M			S
330	S	L	L	S + M			S
345	S	L	L	2xM			M
360	S	L	L	2xM			M
375	S	L	L	2xM			M
390	S	L	L	2xM			M
405	L	L	L	S + 2xM	L		
420	L	L	L	S + L	L		
435	L	L	L	S + L	L		
450	L	L	L	S + L	L		
465	L	L	L	M + L	L		



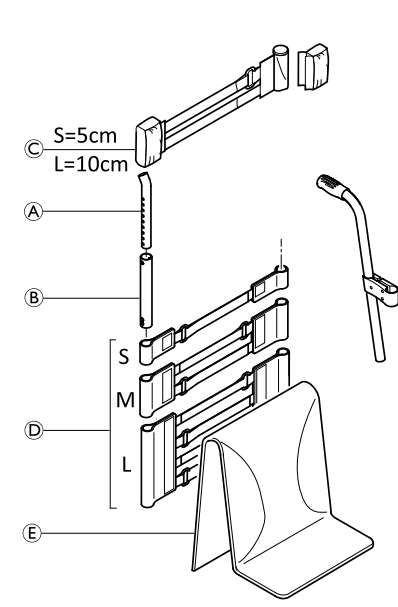
## Rygg med justerbare stropper og uten kjørehåndtak

BH [mm]	Teleskop- rør	Mellom- liggende rør	Borrelåsstropper uten stabiliseringsstag		Borrelåsstropper med stabiliseringsstag		Ryggtrekk
	Ⓐ	Ⓑ	Ⓒ	Ⓓ	Ⓒ	Ⓓ	
300	S	S	L	S + M	ikke mulig		S
315	L	S	L	S + M			S
330	L	S	L	S + M			S
345	L	S	L	2xM			M
360	L	S	L	2xM			M
375	L	L	L	2xM			M
390	L	L	L	2xM			M
405	L	L	L	S + 2xM	S	S + L	L
420	L	L	L	S + L	S	S + L	L
435	L	L	L	S + L	S	S + L	L
450	XL	L	L	S + L	S	M + L	L
465	XL	L	L	M + L	S	M + L	L



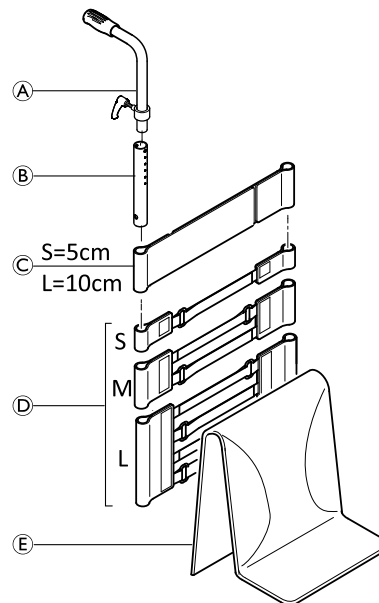
## Rygg med justerbare stropper og med bakovervendte, høydejusterbare kjørehåndtak

BH [mm]	Teleskop- rør	Mellom- liggende rør	Borrelåsstropper uten stabiliseringsstag		Borrelåsstropper med stabiliseringsstag		Ryggtrekk
	Ⓐ	Ⓑ	Ⓒ	Ⓓ	Ⓒ	Ⓓ	
300	S	S	L	2xS	ikke mulig		S
315	L	S	L	2xS			S
330	L	S	L	2xS			S
345	L	S	L	S + M			M
360	L	S	L	S + M			M
375	L	L	S	2xM			M
390	L	L	L	2xM			M
405	L	L	L	2xM	S	M	L
420	L	L	L	2xM	S	M	L
435	L	L	L	2xM	S	S + M	L
450	XL	L	L	2xM	S	S + M	L
465	XL	L	L	L	S	S + M	L



### Rygg med justerbare stropper og med integrerte, høydejusterbare kjørehåndtak

BH [mm]	Kjørehåndtak	Mellomliggende rør	Borrelåsstropper uten stabiliseringsstag		Borrelåsstropper med stabiliseringsstag		Ryggtrekk
	Ⓐ	Ⓑ	Ⓒ	Ⓓ	Ⓒ	Ⓓ	Ⓔ
300	Standard kjørehåndtak	S	L	S + M	ikke mulig		S
315		S	L	S + M	ikke mulig		S
330		M	L	S + M	ikke mulig		S
345		M	L	2xM	ikke mulig		M
360		M	L	2xM	ikke mulig		M
375		M	L	2xM	ikke mulig		M
390		M	L	2xM	ikke mulig		M
405		L	L	S + 2xM	S	S + L	L
420		L	L	S + L	S	S + L	L
435		L	L	S + L	S	S + L	L
450	L	L	S + L	S	M + L	L	
465	L	L	M + L	S	M + L	L	



#### 6.4.2 Rygghøyde (BH)

Rygghøyden (BH) kan endres ved å montere teleskoprørene i en annen posisjon i ryggørene. Hvis innstillingsalternativene er utilstrekkelige, kan teleskoprørene skiftes ut.

##### Justere høyden på standardrygger

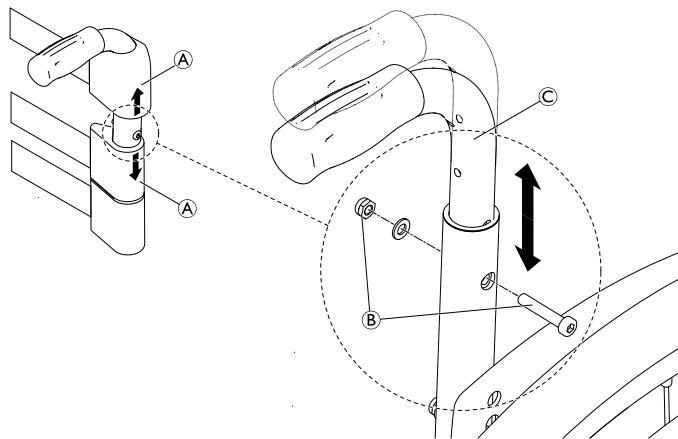


Unbrakonøkkel (3 mm) / skrunøkkel (8 mm)



1. Skyv ryggtrekket Ⓐ slik at bolten og mutteren på ryggøret vises.
2. Fjern bolten og mutteren sammen med underlagsskiven Ⓑ.
3. Juster ryggøret Ⓒ til ønsket høyde, og sett deretter inn skruen Ⓑ i det nærmeste hullet og stram igjen.
4. Utfør samme innstilling på begge sider.
5. Sett ryggtrekket på plass igjen.

Ⓑ = 7 Nm



### 6.4.3 Ryggvinkel (BA)

#### Justere ryggvinkelen

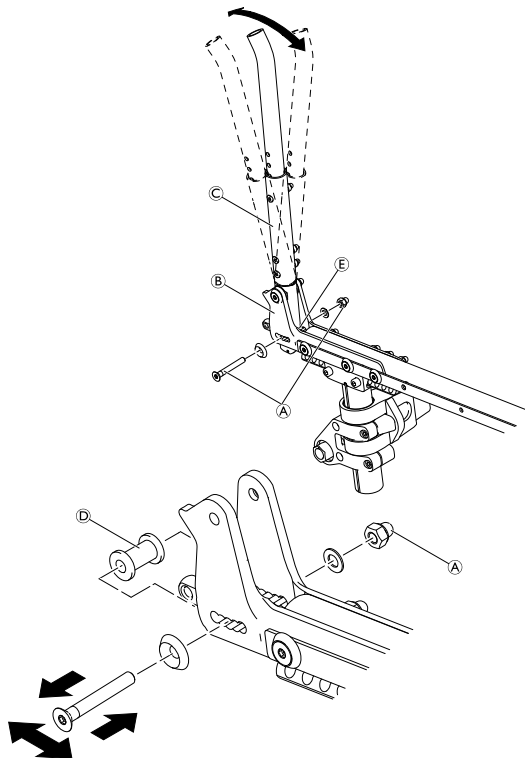


Unbrakonøkkel (4 mm) / skrunøkkel (10 mm)



1. Fjern den nedre bolten og mutteren (A) fra sidestøttene (B), og flytt ryggen (C) til ønsket posisjon. Avstandsstykket (D) forblir festet i låsebolten (E).
2. Sett inn bolten og mutteren (A) inn i nærmeste hull, og stram den igjen.
3. Utfør samme innstilling på begge sider.

(A) = 13 Nm



Funksjonskontroll:

Ryggen skal lett kunne foldes sammen, og sperrebolten skal sitte stramt mot sidestøtten.

### 6.4.4 Kjørehåndtak/teleskopør

#### Skifte ut kjørehåndtakene/teleskopør



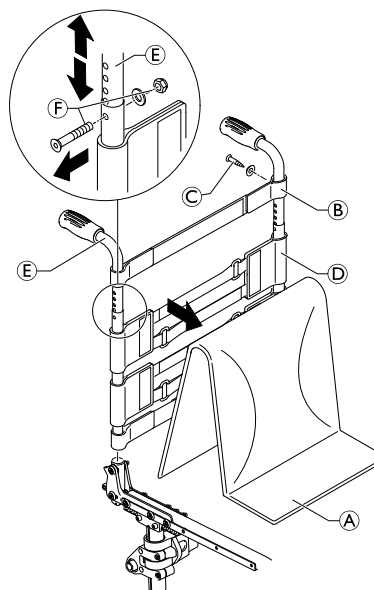
Unbrakonøkkel (4 mm) / skrunøkkel (10 mm) / stjerneskrutrekker (2 mm)



1. Ta av ryggtrekket (A).
2. Ta ut skruene (C) ved å holde det øverste ryggbåndet (B) (eller standardryggtrekket) mot kjørehåndtakene (E) (eller teleskopør).
3. Skyv ryggstroppene (D) (eller standardryggtrekket) enten opp eller ned for å finne festebolten (F).
4. Fjern bolter og muttere på begge sider (F).
5. Ta av kjørehåndtakene (E) (eller teleskopør).
6. Skyv et nytt kjørehåndtak gjennom ryggbåndet (B), og fest det på ryggen med bolten (F).
7. Fest det øvre ryggbåndet (B) (eller standardryggtrekket) med skruene (C).
8. Utfør samme innstilling på begge sider.
9. Sett ryggtrekket på plass igjen.

(C) = 4 Nm

(F) = 7 Nm



## Justere høyden på de integrerte kjørehåndtakene



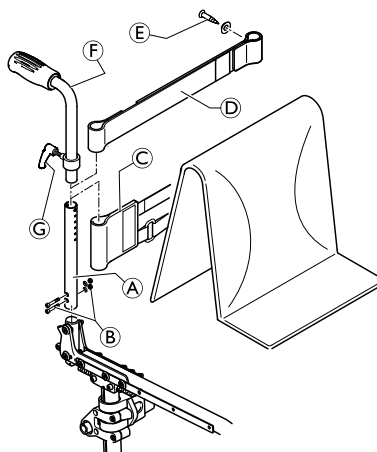
Unbrakonøkkel (3 mm) / skrunøkkel (8 mm) / stjerneskrutrekker (2 mm)



1. Monter ryggørret **A** som tilsvarer den ønskede rygg høyden (BH), på begge sider ved hjelp av boltene **B**.
2. Skyv ryggbåndene **C** som tilsvarer den ønskede rygg høyden (BH), og om nødvendig, endebåndet **D** (eller standardryggtrekket) over ryggørret **A**.
3. Skyv kjørehåndtaket **F** inn i ryggørret **A** på begge sider, og fest det i ønsket høyde med klembolten **G**.
4. Fest endebåndet **D** (eller standardryggtrekket) på ryggørret **A** på begge sider ved hjelp av skruene **E**.

**B** = 4 Nm

**E** = 7 Nm



## Justere høyden på de bakovervendte kjørehåndtakene


De bakovervendte kjørehåndtakene kan kun brukes i kombinasjon med justerbare rygger, ikke med standardrygger.



Unbrakonøkkel (3 mm) / skrunøkkel (8 mm) / stjerneskrutrekker (2 mm)



1. Monter det mellomliggende røret **A** på begge sider ved hjelp av boltene **B**.
2. Skyv ryggbåndene **C** som tilsvarer den ønskede rygg høyden (BH), på det mellomliggende røret.
3. Fest teleskoprøret **D** som tilsvarer den ønskede rygg høyden (BH), på begge sider ved hjelp av bolten **E**.
4. Skyv holderen **F** og hylsen **G** på teleskoprøret **D**, og fest den med skruene **H**.

 For minimumsrygg høyde må holderen til det bakovervendte kjørehåndtaket festet på det mellomliggende røret **A**. I dette tilfellet er ikke hylsen **G** nødvendig.

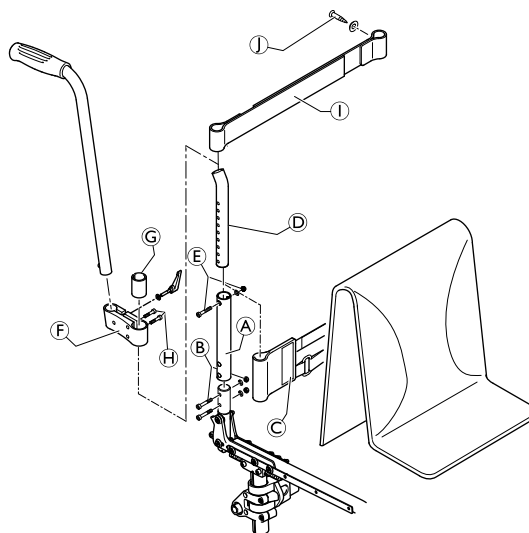
5. Skyv endebåndet **I** på det teleskoprøret **D**, og fest det på begge sider ved hjelp av skruene **J**.

**B** = 7 Nm

**E** = 7 Nm

**H** = 13 Nm

**J** = 4 Nm



## Skifte ut håndtaket

En klebemiddel (for eksempel hårspray) brukes i disse instruksjonene. Når dette middelet påføres håndtaket, fungerer det som et smøremiddel og som et klebestoff når det tørker.



### FORSIKTIG!

#### Risiko for ulykker

Håndtaket kan løsne fra røret hvis det ikke er korrekt festet.

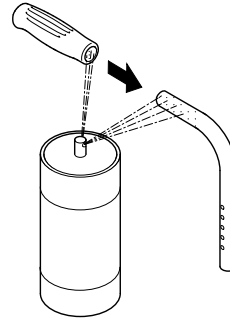
– Forsikre deg om at håndtaket tåler en trekkraft på 750 Nm etter tørking.



Klebemiddel (f.eks. hårspray)



1. Fjern det gamle håndtaket.
2. Fjern eventuelle rester (limrester, fett, støv) fra kjørehåndtakrøret.
3. Påfør et tynt lag med hårspray over hele overflaten til kjørehåndtakrøret som håndtaket skal skyves inn på.
4. Påfør et tynt lag med hårspray på innsiden av håndtaket.
5. Skyv det nye håndtaket på kjørehåndtakrøret.
6. Flytt håndtaket til riktig stilling (spor vendt oppover).



Hvis det er montert et langt håndtak og dette skal skiftes ut med et kort håndtak, må kjørehåndtakrøret forkortes med 35 mm. Kjørehåndtakrøret må skiftes ut når du bytter fra et kort til et langt håndtak.

## Skifte ut sammenfoldbare kjørehåndtak



Hulltang (6 mm) / unbrakonøkkel (3 mm, 4 mm)



1. Fjern det gamle sammenfoldbare kjørehåndtaket.
2. Trekk ned ryggtrekket ⑤ på teleskoprøret, slik at hullet ⑥ synes.

### VIKTIG!

– Forsikre deg om at den gjengede innsatsen ⑤ som leveres med det nye kjørehåndtaket, brukes under montering.

3. Plasser den gjengede innsatsen ⑤ i teleskoprøret.
4. Lag et hull gjennom ryggtrekket med en avstand på 10 mm fra den øvre kanten ved hjelp av hulltang (se grafikk nede til høyre).
5. Skyv det nye sammenfoldbare kjørehåndtaket ① på teleskoprøret.
6. Trekk opp ryggtrekket helt til det dekker det bakre hullet i kjørehåndtaket.
7. Fest det sammenfoldbare kjørehåndtaket med skruen ③ og underlagsskiven ④.
8. Kontroller skruene ② på begge sider av kjørehåndtaket, og stram på nytt om nødvendig.
9. Utfør de samme trinnene for det andre kjørehåndtaket.

### VIKTIG!

– Forsikre deg om at sammenfoldingskraften er ca. 5 N (0,5 kg).

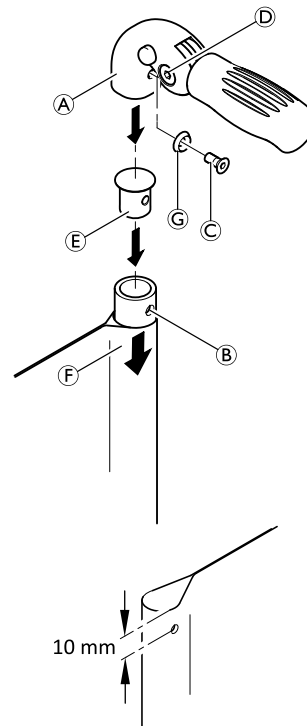
### VIKTIG!

– Festeskruen ③ kan kun brukes én gang. Alternativt kan skruen rengjøres (fjern gammelt gjengeklebemiddel) og monteres på nytt med gjengeklebemiddel med lav styrke.



Ny montering av sammenfoldbare kjørehåndtak krever ny slange.

③ = 7 Nm (lav styrke)





## 6.4.5 Montere stabiliseringsstaget

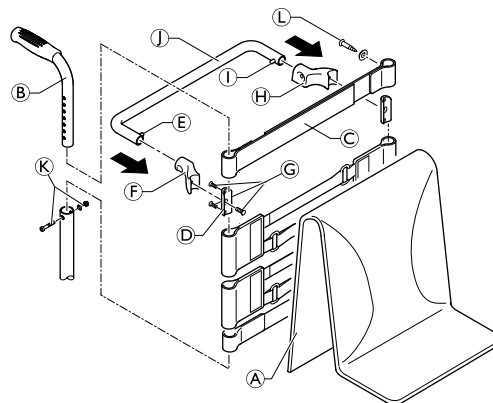


Unbrakonøkkel (3 mm) / pipenøkkel (8 mm) / stjerneskrutrekker (2 mm)



Med en rygg høyde på RH405 eller høyere er det mulig å montere et stabiliseringsstag for å stive av rygghåndtakene ytterligere.

1. Fjern ryggtrekket **A**, kjørehåndtakene **B** og ryggbåndet på 10 cm (eventuelt endebåndet hvis det ikke er montert kjørehåndtak).
2. Monter et 5 cm ryggbånd **C** eller endebånd med skruene **L** på kjørehåndtakene **B**.
3. Monter kjørehåndtakene **B** med bolter og muttere **K**.
4. Fest klemmene **D** sammen med den høyre kontakten **F** og den venstre kontakten **H** med skruene **G** under ryggbåndet **C** på kjørehåndtakene **B**.
5. Trykk inn bolten **E**, og skyv stabiliseringsstaget **J** inn i den høyre kontakten **F**, og sving deretter stabiliseringsstaget oppover. Trykk inn bolten **I**, og klikk stabiliseringsstaget på plass i den venstre kontakten **H**.



**G** = 4 Nm

**K** = 7 Nm

**L** = 4 Nm

## 6.5 Fotstøtter

### Nedre legglengde (LLL)

For å endre den nedre legglengden kan fotstøtten monteres i en høyere eller lavere posisjon, 6.5.1 Skifte ut fotstøtten, side 27.

LLL [mm]	Fotstøtte/ramme
320 – 390	Standard fotstøtte / kort ramme
400 – 500	Standard fotstøtte / lang ramme

LLL fra 320 til 370 er ikke mulig med sammenfoldbar frontramme (SK-tilbehør).

LLL 380 er kun mulig med sammenfoldbar frontramme (SK-tilbehør) når setedybden er  $\geq 400$  mm.

LLL 390 er kun mulig med sammenfoldbar frontramme (SK-tilbehør) når setedybden (SD) er  $\geq 380$  mm.

Mulige fotplatescenarier i forhold til setevinkel og styrehjulstørrelse													
		Forovervendt fotplate						Bakovervendt fotplate					
Setedybde (SD) [mm]		340 - 380			400 - 480			340 - 380			400 - 480		
	Setevinkel [mm]	3"	4"	5"	3"	4"	5"	3"	4"	5"	3"	4"	5"
Ramme 75°	0	✓	✓	✓	✓	✓	✓	✓	✗	✗	✓	✗	✗
	10	✓	✓	✓	✓	✓	✓	✓	✓	✗	✓	✓	✗
	20	✓	✓	✓	✓	✓	✓	✓	✓	✗	✓	✓	✗
	30	✓	✓	✓	✓	✓	✓	✓	✓	✗	✓	✓	✗
	40	✓	✓	✓	✓	✓	✓	✓	✓	✓	✓	✓	✗
	50	✓	✓	✓	✓	✓	✓	✓	✓	✓	✓	✓	✓
	60	✓	✓	✓	✓	✓	✓	✓	✓	✓	✓	✓	✓
Ramme 90°	30	✓	✓	✗	✓	✓	✗	✗	✗	✗	✗	✗	✗
	40	✓	✓	✗	✓	✓	✗	✓	✗	✗	✓	✗	✗
	50	✓	✓	✓	✓	✓	✗	✓	✗	✗	✓	✗	✗
	60	✓	✓	✓	✓	✓	✓	✓	✗	✗	✓	✗	✗
	70	✓	✓	✓	✓	✓	✓	✓	✓	✗	✓	✗	✗
	80	✓	✓	✓	✓	✓	✓	✓	✓	✗	✓	✗	✗
	90	✓	✓	✓	✓	✓	✓	✓	✓	✗	✓	✓	✗
	100	✓	✓	✓	✓	✓	✓	✓	✓	✓	✓	✓	✗

Hvis den nedre legglengden (LLL) er mindre enn den høyden mellom sete og gulv foran (FSTF) minus 100 mm, vil det ikke kunne oppstå konflikt mellom fotplaten og styrehjulene.

### 6.5.1 Skifte ut fotstøtten



Unbrakonøkkel (4 mm) / skrunøkkel (8 mm)

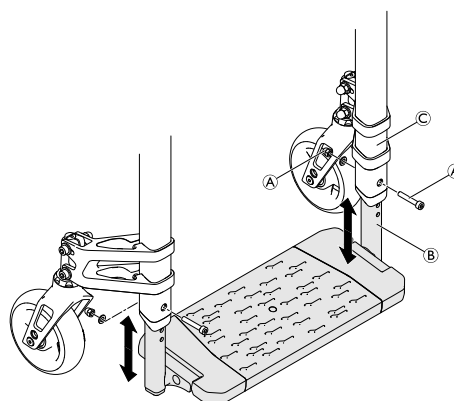


1. Fjern boltene, mutterne og underlagsskivene (A), som fester teleskoprøret (B) til rammen (C).
2. Skifte ut fotstøtten.
3. Forleng fotstøttens teleskoprør (B) til ønsket lengde, og sett deretter inn boltene (A) i de nærmeste hullene.
4. Utfør samme innstilling på begge sider.
5. Sett underlagsskiver og muttere tilbake på boltene, og stram.

(A) = 7 Nm

Funksjonskontroll:

Kontroller at fotstøtten er godt festet, og at den enkelt kan foldes inn og ut.



### 6.5.2 Skifte ut fotplaten



Unbrakonøkkel (4 mm) / skrunøkkel (8 mm)



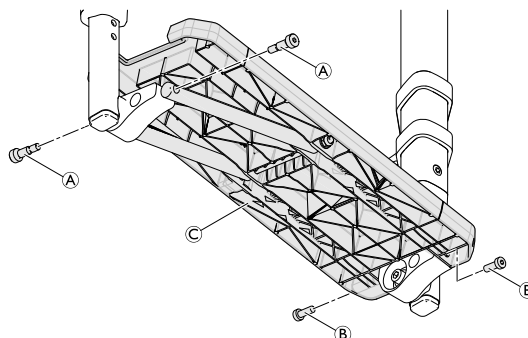
1. Fjern skruene (A) og skruene (B).
2. Fjern fotplaten (C) og skift den ut med den nye.
3. Fest fotplaten med skruene (A) og skruene (B).

(A) = 7 Nm

(B) = 7 Nm

Funksjonskontroll:

Kontroller at fotstøtten er godt festet, og at den enkelt kan foldes inn og ut.



### 6.5.3 Dreie fotplaten

Fotplaten kan monteres forovervendt eller bakovervendt. I standardkonfigurasjonen er fotplaten bakovervendt.



Unbrakonøkkel (4 mm, 5 mm)



1. Fjerne fotplaten, se 6.5.2 Skifte ut fotplaten, side 27.
2. Fjern boltene og underlagsskivene (C) på begge sider.
3. Drei fotplatefestet (D) på begge sider 180°. Langsidene på fotplatefestene vender nå framover.
4. Monter fotplatefestet på begge sider ved hjelp av boltene og underlagsskivene.
5. Sette på fotplaten igjen, se 6.5.2 Skifte ut fotplaten, side 27.
6. Still inn ønsket fotplatevinkel, og stram skruene (C), 6.5.4 Justere fotplatevinkelen, side 27

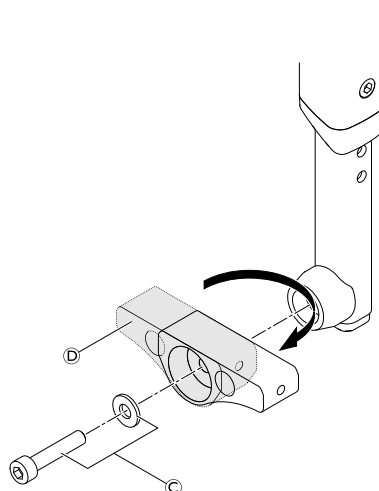
(A) = 7 Nm

(B) = 7 Nm

(C) = 7 Nm

Funksjonskontroll:

Kontroller at fotstøtten er godt festet, og at den enkelt kan foldes inn og ut.



### 6.5.4 Justere fotplatevinkelen



Unbrakonøkkel (4 mm, 5 mm) / skrunøkkel (8 mm)




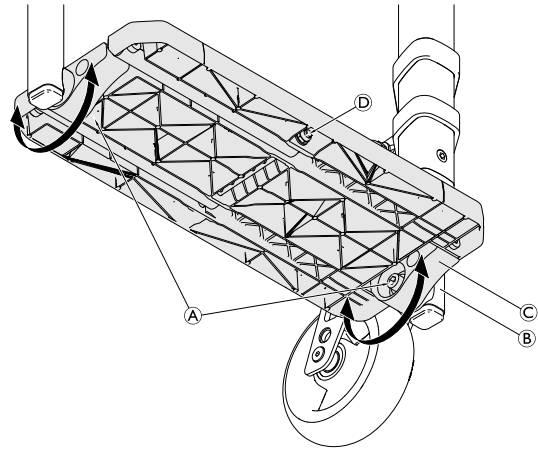
1. Løsne lett boltene Ⓐ under fotplaten som fester teleskoprøret Ⓑ til fotplateenheten Ⓒ.
2. Sett fotplaten i ønsket vinkel.
3. Stram boltene Ⓐ på begge sider.

Ⓐ = 7 Nm

Funksjonskontroll:

Kontroller at fotplaten enkelt kan foldes inn og ut.

 Du justerer fotplatens foldefunksjon ved å enten stramme eller løsne mutteren Ⓓ på undersiden av fotplaten.



## 6.6 Sidedeler

### 6.6.1 Montere klesbeskytteren



Unbrakonøkkel (4 mm) / skrunøkkel (10 mm)



1. Monter festestykket **A** med bolt/mutter **B** og bolt/mutter **C** på rammen.
2. Innrett klesbeskytteren **D** med drivhjulet, og merk deg det hullet som passer best til feste av klesbeskytteren på rygghengselen.
3. Fjern boltene **E** fra ryggledet.

**VIKTIG!**

– Hvis det er montert et hoftebelte, tar du i bruk underlagsskiven **F**.

4. Fest klesbeskytteren med den aktuelle boltene (og eventuell ekstra underlagsskive) på ryggledet.

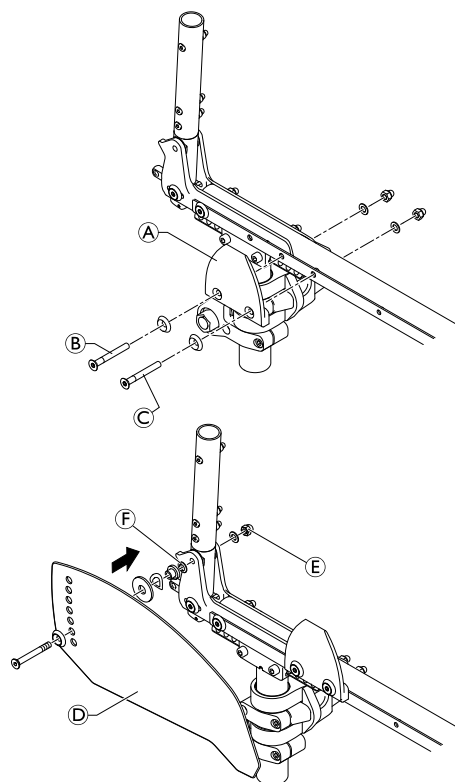
**B** = 13 Nm

**C** = 7 Nm

**E** = 13 Nm

Funksjonskontroll:

Fold og fold ut ryggen (dette skal være lett å gjøre). Forsikre deg om at klesbeskytteren er plassert litt høyere enn drivhjulene. Kontroller at klesbeskytteren er lett å vippe opp.



**Klesbeskytterstørrelser i forhold til bakre setehøyde, drivhjulstørrelse og monteringsposisjon til vertikalstaget**

Drivhjul 22"									
RSTF [mm]	Pos. 1	Pos. 2	Pos. 3	Pos. 4	Pos. 5	Pos. 6	Pos. 7	Pos. 8	Pos. 9
390	M	M	M	M	M	M	M	M	M
400	M	M	M	M	M	M	M	M	M
410	M	M	M	M	M	M	M	M	M
420	M	M	M	S	S	S	S	S	S
430	M	S	S	S	S	S	S	S	S
440	S	S	S	S	S	S	S	S	S
450	—	—	—	S	S	S	S	S	S
460	—	—	—	—	—	—	—	—	—
470	—	—	—	—	—	—	—	—	—
480	—	—	—	—	—	—	—	—	—
490	—	—	—	—	—	—	—	—	—

Drivhjul 24"									
RSTF [mm]	Pos. 1	Pos. 2	Pos. 3	Pos. 4	Pos. 5	Pos. 6	Pos. 7	Pos. 8	Pos. 9
390	XL	XL	XL	L	L	L	L	L	L
400	XL	XL	L	L	L	L	L	L	L
410	XL	L	L	L	L	L	L	L	L
420	L	L	L	L	L	M	M	M	M
430	L	L	L	M	M	M	M	M	M
440	M	M	M	M	M	M	M	M	M
450	M	M	M	M	M	M	M	M	M
460	M	M	M	M	M	M	M	M	M
470	M	M	M	M	M	M	M	M	M
480	—	—	—	—	—	—	S	S	S
490	—	—	—	—	—	—	—	—	—

Drivhjul 25"									
RSTF [mm]	Pos. 1	Pos. 2	Pos. 3	Pos. 4	Pos. 5	Pos. 6	Pos. 7	Pos. 8	Pos. 9
390	XL	XL	XL	XL	XL	XL	XL	XL	XL
400	XL	XL	XL	XL	XL	XL	XL	XL	XL
410	XL	XL	XL	XL	XL	XL	XL	XL	XL
420	XL	XL	XL	L	L	L	L	L	L
430	XL	XL	L	L	L	L	L	L	L
440	L	L	L	L	L	L	L	L	L
450	L	L	L	L	L	M	M	M	M
460	L	L	L	L	M	M	M	M	M
470	L	L	M	M	M	M	M	M	M
480	M	M	M	M	M	M	M	M	M
490	—	—	M	M	M	M	M	M	M

Drivhjul 26"									
RSTF [mm]	Pos. 1	Pos. 2	Pos. 3	Pos. 4	Pos. 5	Pos. 6	Pos. 7	Pos. 8	Pos. 9
390	—	—	—	—	—	—	XL	XL	XL
400	—	—	—	—	XL	XL	XL	XL	XL
410	—	—	—	XL	XL	XL	XL	XL	XL
420	—	—	XL	XL	XL	XL	XL	XL	XL
430	—	—	XL	XL	XL	XL	XL	XL	XL
440	—	XL	XL	XL	XL	L	L	L	L
450	XL	XL	XL	L	L	L	L	L	L
460	XL	XL	L	L	L	L	L	L	L
470	XL	L	L	L	L	L	M	M	M
480	L	L	L	L	M	M	M	M	M
490	L	L	L	M	M	M	M	M	M


## 6.6.2 Montere hjulskjermen



Unbrakonøkkel (3 mm, 4 mm) / skrunøkkel (10 mm) / stjerneskrutrekker (2 mm)



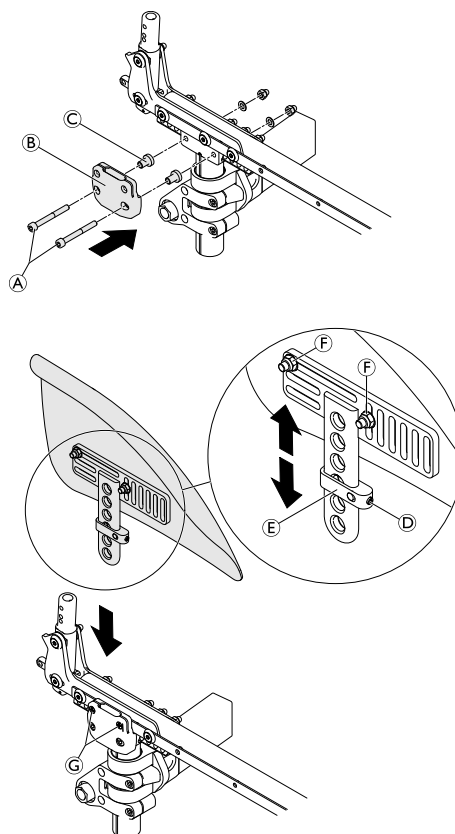
1. Ta av drivhjulet.  
Hvis det er montert klesbeskytter, fjerner du denne samt tilhørende festedeler på ryggen og setet, se 6.6.1 *Montere klesbeskytteren, side 29*.
2. Monter holderen ② i setemodulen ved hjelp av skruforbindelsene ① og hylsene ③, og monter deretter drivhjulet igjen.
3. Løsne settskruen ④ litt på justeringsplaten ⑤, og juster hjulskjermen til ønsket høyde.
4. Stram settskruen igjen.
5. Plasseringen av hjulskjermen kan også justeres: Løsne skruforbindelsene ⑥, plasser hjulskjermen der den er ønsket, og stram skruforbindelsene på nytt.
6. Utfør samme innstilling på begge sider.
7. Stram eller løsne skruene ③ for å justere hvor lett hjulskjermen skal kunne trekkes ut eller skyves inn.

 Lengden på den eksisterende hurtigfrigjøringsakselen er kanskje ikke tilstrekkelig for den nye konfigurasjonen med hjulskjerm. I dette tilfellet må en lengre aksel monteres.

① = 7 Nm

④ = 4 Nm

⑥ = 7 Nm



### FORSIKTIG!

#### Skaderisiko

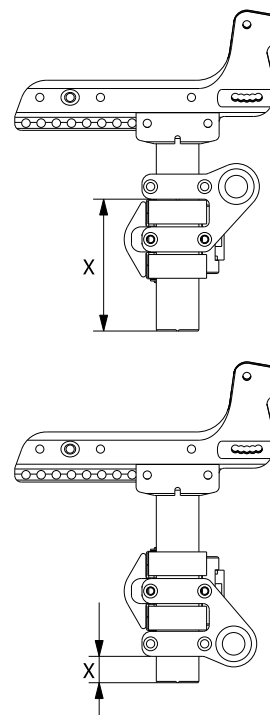
Fingrene til rullestolbrukeren kan komme i klem mellom hjulet og hjulskjermen.

– Forsikre deg om at avstanden mellom hjulskjerm og hjulet er enten < 8 mm eller > 25 mm.

### Hjulskjermstørrelser i forhold til plasseringen av adapterplaten og drivhjulstørrelsen

X	cm										
22"	Size 1										
24"	Size 1			Size 2		Size 3		Size 4			
25"	Size 1		Size 2		Size 3		Size 4		Size 5		
26"		Size 2			Size 3		Size 4		Size 5		
X	cm										

x er avstanden fra den nedre kanten av den vertikale holderen til den nedre kanten på akselen.



### 6.6.3 Montere/justere armlenet



Unbrakonøkkel (3 mm, 4 mm) / skrunøkkel (10 mm) / stjerneskrutrekker



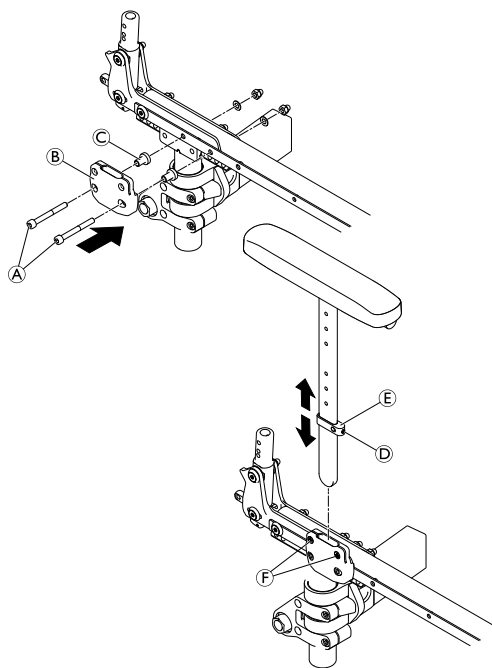
1. Monter braketten **B** med hylsene **C** på setemodulen ved hjelp av bolter og muttere **A**.
2. Løsne settskruen **D** litt på justeringsplaten **E**, og juster armlenet til ønsket høyde.
3. Stram settskruen igjen.
4. Ved å stramme eller løsne skruene **F**, kan du justere hvor lett armlenet skal kunne trekkes ut eller skyves inn.



En 3° hjulhelling krever at et ekstra sett med avstandsplater må monteres mellom adapterplaten og sideprofilen.

**A** = 13 Nm

**D** = 4 Nm (høy styrke)



### 6.6.4 Montere det rørformede armlenet



Unbrakonøkkel (4 mm) / skrunøkkel (10 mm)



1. Monter armleneholderen **A** med skruene **G** og **H**, underlagsskivene og hettemutterne på sidestøtten **I**.
2. Plasser hylsens armleneklemmen **D** i det tredje hullet ovenfra inne i armlenerøret **B**.
3. Sett bolten **C** i det minste hullet i armlenerøret og hylsens armleneklemmen.
4. Fest sylindrehodebolten sammen med hylsen **E** og sikringsmutteren **F**.



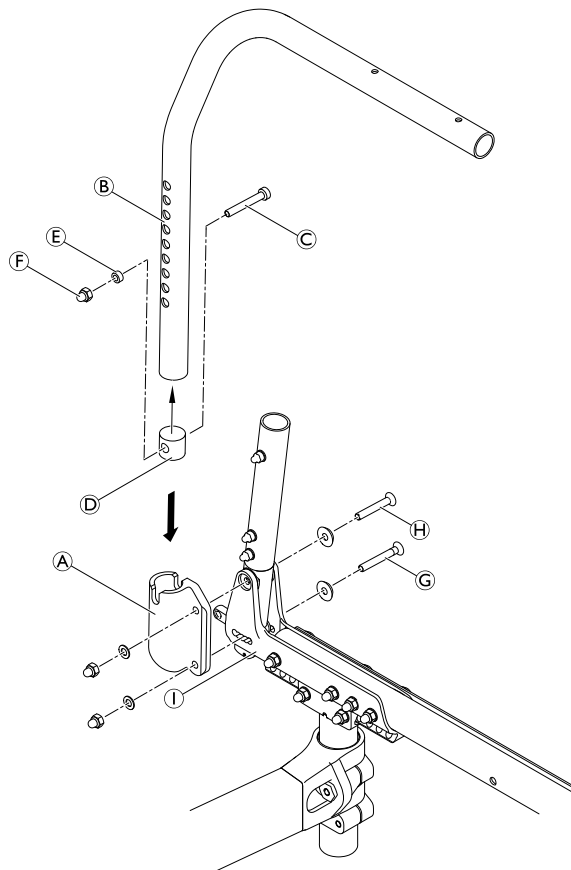
Hvis foldemekanismen har innvirkning på armlenerøret når du folder sammen rullestolen, må du flytte hylsen **D** nedover.

5. Monter rørpluggene og armleneputen.
6. Plasser armlenet i holderen.

**F** = 7 Nm (høy styrke)

**G** = 13 Nm

**H** = 13 Nm





## 6.7 Styrehjul

### 6.7.1 Skifte ut styrehjulet



Unbrakonøkkel (3 mm)

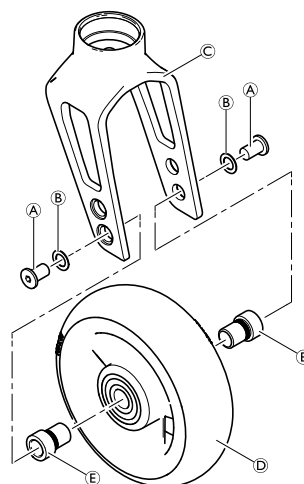


1. Fjern skruene **A** og underlagsskivene **B**.
2. Ta av styrehjulet **D** fra styrehjulgaffelen **C**.
3. Plasser hylsene **E** i det nye styrehjulets lager.
4. Plasser styrehjulet med hylsene i ønsket posisjon på gaffelen.
5. Fest styrehjulet på gaffelen ved hjelp av bolter og underlagsskiver.

**A** = 4 Nm

Funksjonskontroll:

Hjulet kan ikke vingle, men må kunne rotere lett.



### 6.7.2 Skifte ut styrehjulgaffelen



Unbrakonøkkel (5 mm) / pipenøkkel (10 mm)



1. Fjern styrehjulet, se 6.7.1 *Skifte ut styrehjulet*, side 33.
2. Ta ut bolten **B**, underlagsskiven **C**, styrehjulgaffelen **A** med lagrene **D** og delen **E** fra låsebolten **F**.
3. Skift ut styrehjulgaffelen, og monter på nytt i omvendt rekkefølge.

#### VIKTIG!

Fare for skade på styrehjulgaffelen

- Stram ikke til bolten **B** for mye.
- Stram skruen kun så mye at gaffelen fortsatt kan dreies fritt.

4. Monter styrehjulet igjen.

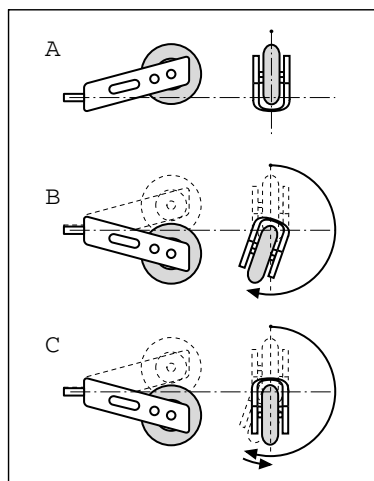
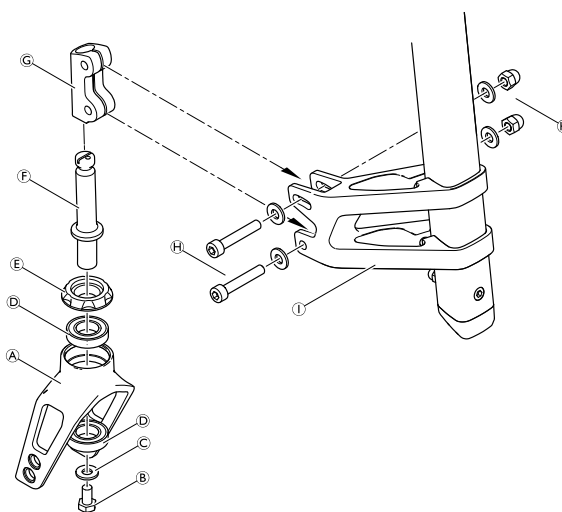


Hvis klemmedelen **G** må skiftes ut, fjerner du bolter, underlagsskiver og muttere **H** fra styrehjulstøtten **I**, og monterer en ny klemmedel.


**H** = 10 Nm

#### Funksjonssjekk


Vipp rullestol bakover med 90°, slik at den hviler på ryggen og drivhjulene. Forsikre deg om at låsepinnen er så horisontal som mulig. Drei gaffelen oppover (posisjon A), og la den tippe nedover. Gaffelen er riktig justert hvis den enkelt dreier seg litt forbi det nederste punktet (posisjon B) og maksimalt dreier tilbake til det nederste punktet (posisjon C). Hvis gaffelen dreier tilbake over det nederste punktet eller svinger frem og tilbake, har den ikke vært tilstrekkelig strammet. Det er fare for at styrehjulet begynner å vingle ved høye hastigheter.

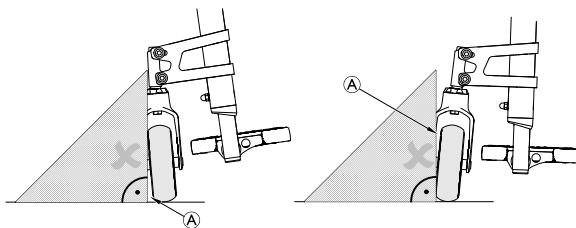


### 6.7.3 Kontrollere og justere styrehjulvinkelen

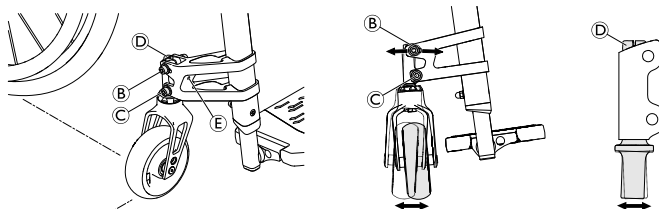
 Unbrakonøkkel (5 mm) / skrunøkkel (10 mm) / 90° vinkel (trekantlinjal eller lignende) / flat skrutrekker ■ □ □

1. Plasser rullestolen på en horisontal overflate.
2. Drei styrehjulet til det står på tvers av drivhjulene.
3. Legg på en 90°-linjal på styrehjulet, og kontroller at det er i en 100 % vertikal posisjon mot gulvet.

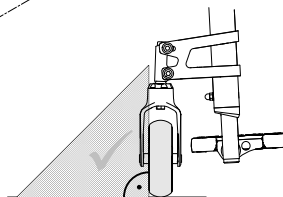
 Hvis det er en avstand **A** mellom linjalen og styrehjulet på den øvre eller nedre kanten av hjulet, indikerer det tydelig at styrehjulvinkelen ikke er 90°.




4. Hvis styrehjulet ikke er vertikalt, løsner du boltene og mutterne **B** og **C**.
5. Ved å dreie settskruen **E** flytter du bolten **B** i sporet på styrehjulstøttene inntil hjulet er 100 % parallelt med den vertikale siden av linjalen.
6. Finjuster styrehjulvinkelen ved å dreie låsepinnen **D** om nødvendig.
7. Stram boltene og mutterne **B** og **C** igjen.
8. Utfør denne justeringen på begge sider.




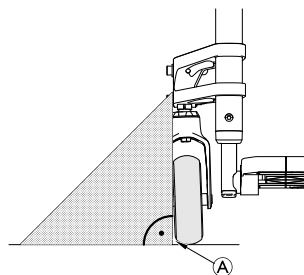
**B**, **C** = 13 Nm



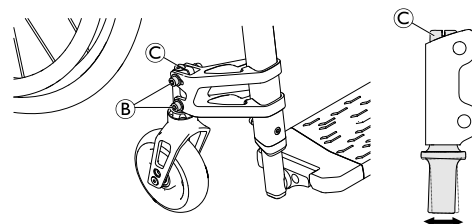
### 6.7.4 Kontrollere og justere driftvinkelen

 Unbrakonøkkel (5 mm) / skrunøkkel (10 mm) / 90° vinkel (trekantlinjal eller lignende) ■ □ □

1. Plasser rullestolen på en horisontal overflate.
-  Driftvinkelen måles på samme måte som styrehjulvinkelen: For å kunne utføre denne justeringen må styrehjul dreies i kjøreretning (parallelt med drivhjulene).
2. Drei styrehjulet i kjøreretning, parallelt med drivhjulene.
3. Legg på en 90°-linjal på styrehjulet, og kontroller at det er i en 100 % vertikal posisjon mot gulvet.



4. Hvis styrehjulet ikke er vertikalt, løsner du boltene og mutterne **B**.
5. Juster styrehjulvinkelen ved å dreie låsepinnen **C** til hjulet er 100 % parallelt med den vertikale siden av linjalen.
6. Stram boltene og mutterne **B** igjen.
7. Utfør denne justeringen på begge sider.



**B** = 13 Nm

## 6.7.5 Montere/flytte styrehjulgaffelstøtten på rammen

Støtten på rammen kan justeres trinnløst.

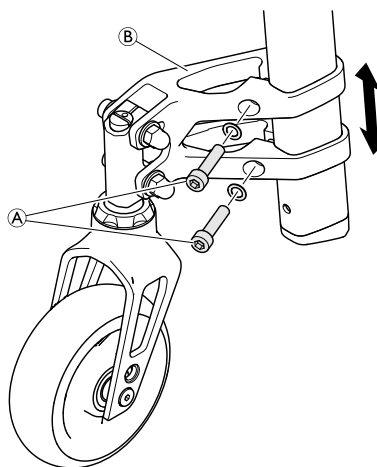


Unbrakonøkkel (5 mm)



1. Løsne og fjern boltene ①.
2. Flytt styrehjulgaffelstøtten ② til ønsket posisjon på rammerøret, eller skift ut styrehjulgaffelstøtten med en ny.
3. Stram boltene igjen med nytt klebemiddel.

① = 10 Nm (høy styrke)



## 6.8 Drivhjul

### 6.8.1 Flytte drivhjulene



Rullestol er mer stabil jo lengre bak drivhjulene er plassert.

Det er ni mulige drivhjulposisjoner som kan justeres ved hjelp av monteringsposisjonen på vertikalstaget.

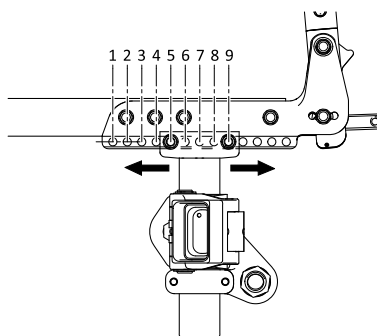
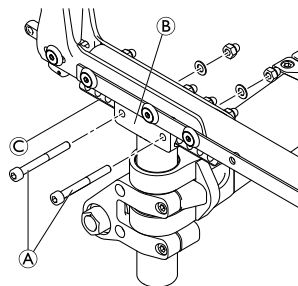


Unbrakonøkkel (4 mm) / skrunøkkel (10 mm)



1. Fjern boltene ① fra glidestangen ② på vertikalstaget.
2. Skyv vertikalstaget på sidestøtten ③ til ønsket posisjon.
3. Sett inn boltene i den nye posisjonen, og stram mutterne.
4. Utfør samme innstilling på begge sider.

① = 13 Nm



### 6.8.2 Hjulhelling, adapterhylser

1° adapterhylser ① eller 3° adapterhylser ② kan brukes. Hjulhellingen endres tilsvarende.

Drivhjulene må deretter justeres til de er parallelle.

**Justere drivhjulets parallellstilling**

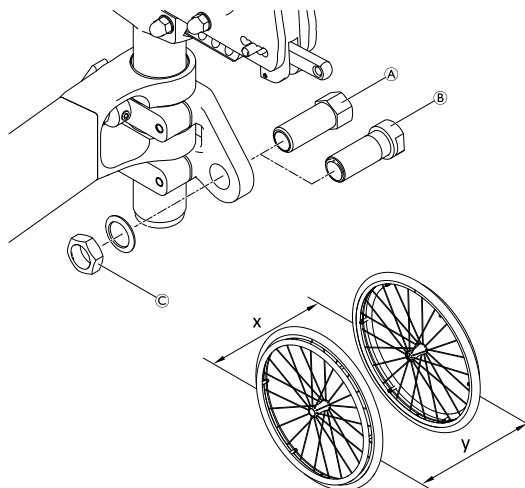


Pipenøkkel (22 mm) / skrunøkkel (19 mm)



1. Mål avstanden mellom svinghjul og drivhjul ved akselnivå.  
Hvis denne avstanden ikke er lik ( $x \neq y$ ):
2. Løsne adapterhylsemutteren ©.
3. Bruk fastnøkkelen til å rotere og justere adapterhylsen på begge sider, slik at avstanden mellom den fremre enden og bakre enden av drivhjulene på akselnivå er identisk ( $x = y$ ).
4. Stram adapterhylsemutteren igjen.

© = 35 Nm



### 6.8.3 Justere den avtakbare akselen



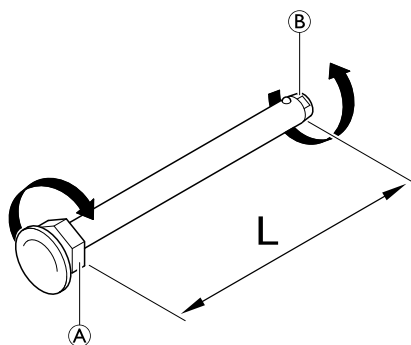
Fastnøkkel (19) / ekspansjonsnøkkel (11)



1. Ta av drivhjulet.
2. Hold i enden av den avtakbare akselen ⑥ med ekspansjonsnøkkelen.
3. Juster lengden L på den avtakbare akselen ved å dreie mutteren ⑤. Lengden er korrekt justert hvis den avtakbare akselen kobles til på riktig måte når du monterer hjulet, og hjulet kun har en minimal dødgang.



Hjulene må skiftes (venstre mot høyre side og vice versa) etter at du har justert begge de avtakbare akslene. Justeringen må nå kontrolleres eller utføres på nytt for å sikre at hjulene kan byttes.



### 6.8.4 Montere avstandshylser for drivhjulene

Hvis nye sidedeler monteres på en rullestol (sidedøtter, armlener, klesbeskytter eller hjulskjerm), må avstanden mellom drivhjulene økes ved å feste ekstra avstandshylser. Det kan også være at avstandshylser må monteres dersom andre drivhjul monteres, eller hvis setehøyden bak endres.

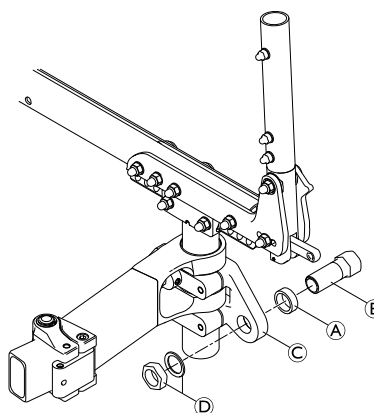


Pipenøkkel (22 mm) / skrunøkkel (19 mm)



1. Ta av drivhjulet.
2. Løsne og fjern adapterhylsen ⑥, mutteren og underlagsskiven ④.
3. Skyv avstandshylsen ⑤ på gjengen til adapterhylsen ⑥.
4. Fest adapterhylsen til adapterplaten ③ igjen ved hjelp av mutteren og underlagsskive ④.
5. Drivhjulene må deretter justeres til de er parallelle, se 6.8.2 Hjulhelling, adapterhylser, side 35

④ = 35 Nm



### 6.8.5 Adapterplate – Justere foldeenheten / montere adapterplaten

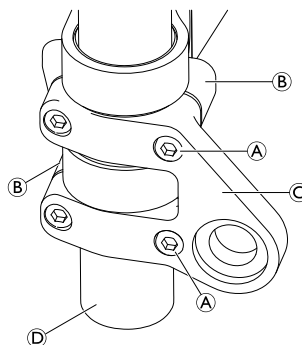


Unbrakonøkkel (5 mm)



1. Løsne de to boltene **A** litt.
2. Hvis det er montert et tilbehør, løsner du mutterne til holderen, se 6.10 Valg og tilbehør, side 39.
3. Flytt adapterplaten **C** med begge brakettene **B** på det vertikale røret **D** til ønsket posisjon.
4. Fest adapterplaten med de to boltene **A**.

**A** = 13 Nm



**i** Parkeringsbremser og hjulskjerm må flyttes hvis posisjonen til drivhjulet endres.

### 6.8.6 Reparere eller skifte innerslange



Dekkavtaker



1. Demonter drivhjulet, og tapp ut all luft fra innerslangen.
2. Vipp opp dekkveggen på den ene siden av felgen med en dekkavtaker for sykler. Bruk ikke skarpe gjenstander, f.eks. skrutrekker, som kan skade innerslangen.
3. Trekk ut innerslangen fra dekket.
4. Reparer innerslangen med et sykkellappesett, eller skift slange om nødvendig.
5. Fyll slangen med litt luft slik at den blir rund.
6. Sett ventilen i ventilhullet på felgen og legg slangen på plass i dekket (slangen må ligge utstrakt rundt dekket, uten bretter).
7. Start i nærheten av ventilen, og skyv dekkveggen over kanten av felgen med begge hender. Kontroller hele tiden at innerslangen ikke kommer i klem mellom dekket og felgen.
8. Fyll slangen til maksimalt driftstrykk. Kontroller at dekket ikke lekker.

### 6.8.7 Skifte ut et massivt dekk

Fjerne et massivt dekk



Avtaker



1. Skyv inn dekkets sidevegg samtidig som du setter inn en avtaker.

**i** Enkelte massive dekk er en god del mindre enn felgen, så dette kan være vanskelig.

2. Når den ene avtakeren er på plass, setter du inn en ytterligere avtaker og skyver dekket over felgen til det kommer av.

**i** Hvis du ikke klarer å skyve av dekket, må det skjæres av. Pass på så du ikke skader felgen.

**Montere et massivt dekk**

Montering av massive dekk på en felg kan bare utføres ved bruk av riktige verktøy. De fleste av disse dekkene er mindre enn felgen de passer til, og de må strekkes for å kunne monteres. Følg instruksjonene som følger med verktøyene for prosessen.

### 6.8.8 Skifte ut drivhjuleiker

Vi anbefaler at eikene skiftes ut av en kvalifisert tekniker.

## 6.9 Parkeringsbremser

### 6.9.1 Montere parkeringsbremsen

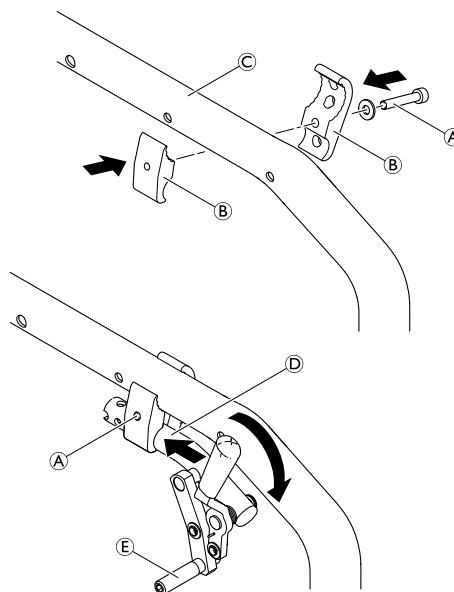


Unbrakonøkkel (5 mm)



1. Plasser bremseholderen ⑥ rundt det fremre rammerøret ⑦.
2. Sett bremsen ⑧ i bremseholderen.
3. Skru bolten ⑨ med underlagsskiven inn i bremseenheten, men ikke stram den.
4. Drei bremseholderenheten rundt rammerøret for å justere bremsens sideavstand.
5. Roter bremsen i bremseholderen for å oppnå en horisontal posisjon for bremsestangen ⑩ på dekket.
6. Trykk inn bremsen, og skyv den mot dekket helt til bremsestangen er i flukt med dekket.
7. Slipp bremsen, og skyv den 3 mm bakover, og stram bolten.

⑨ = 13 Nm



### 6.9.2 Justere parkeringsbremsen



Unbrakonøkkel (5 mm)



#### ADVARSEL! Skaderisiko

- Parkeringsbremserne må justeres på nytt når drivhjulene skiftes ut eller hjulhellingen endres.
- Parkeringsbremsefunksjonen kan kun garanteres hvis dekket har riktig lufttrykk.

1. Kontroller dekktrykket i drivhjulene, og juster dette om nødvendig.
2. Løsne bolten ⑨ på bremseholderen litt.
3. Endre posisjonen til bremseenheten som beskrevet i kapittel 6.9.1 *Montere parkeringsbremsen, side 38.*
4. Stram bolten ⑨.

#### VIKTIG!

- Kraften som påføres parkeringsbremsen, må være 60 N (maksimum).



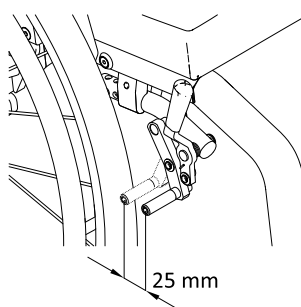
Svært lite kraft kreves for å aktivere og deaktivere bremsen. Hvis det er nødvendig, kan det monteres en bremsespakforlenger.

#### Visuell kontroll

Kontroller at parkeringsbremserne er i korrekt stilling. Bremsen er korrekt innstilt hvis bremsestangen trykker inn dekket opptil maks. 4 mm når bremsen brukes. (Ved skyv/dra-bremis og standardbremis vil dette være tilfellet når bremseskoen er ca. 25 mm unna dekket når den slippes.)

#### Funksjonssjekk

Plasser en vektbelastet rullestol med aktivert parkeringsbremis i oppoverbakke og deretter i nedoverbakke på en rampe med en helling på 7°. Rullestolen skal ikke bevege seg.



## 6.10 Valg og tilbehør

### 6.10.1 Installere tipsikringen



Unbrakonøkkel (3, 5, 6 mm) / pipenøkkel (22) / skrunøkkel (19)



1. Fjern adapterhylsen ①, mutteren ② og underlagsskiven ③.
2. Monter tipsikringen ④ med adapterhylsen ①, mutteren ② og underlagsskiven ③, hylsen ⑤ og skruen ⑥ på klemmedelen ⑦.
3. Juster vinkelen på tipsikringen, og stram til ønsket posisjon med justeringsskruene ⑧.
4. Juster drivhjulets parallelstilling, 6.8.2 *Hjulhelling, adapterhylser*, side 35.


② = 35 Nm

⑥ = 13 Nm

⑧ = 4 Nm

#### Justere lengden

1. Trykk inn fjærbolten ⑨. Skyv den innerste delen av tipsikringen ⑩ til ønsket posisjon inntil fjærbolten finner i riktig hull.


 Du kan også montere tipsikringer med forhåndsfastede transporthjul ⑪ (vist på bildet).

Transporthjulene krever et forhåndsbores tipsikringsrør. Tipsikringsrør med forhåndsmonterte transporthjul kan bestilles fra Invacare.

#### ADVARSEL!

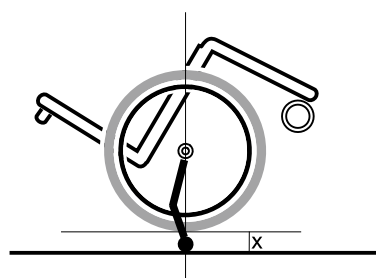
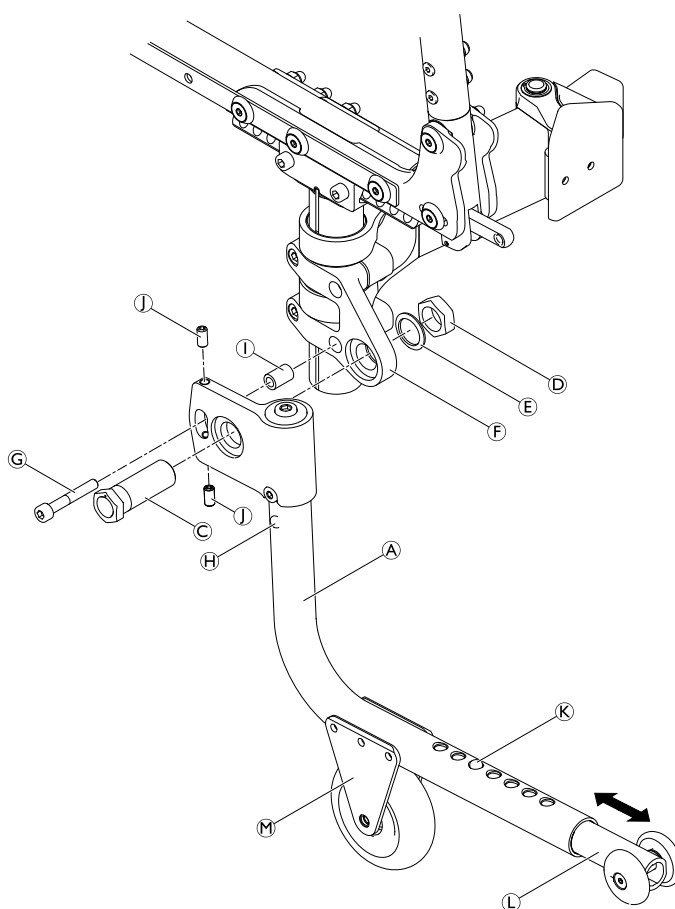
##### Tippefare

– Ved valg av tipsikringer med transporthjul må du sørge for at de monteres på begge sider av rullestolen.

 For å fjerne tipsikringen trykker du på knappen ⑫ og skyver den ned og ut av holderen.

#### Funksjonskontroll:


Avstanden mellom tipsikringen og bakken skal være 50–70 mm. Det må være enkelt å vippe opp tipsikringen. Vipp rullestolen bakover ved hjelp av tipsikringen inntil akselen er vinkelrett på tipsikringens kontaktpunkt med bakken. I denne stillingen skal avstanden mellom drivhjulet og bakken være  $x \geq 50$  mm.



## 6.10.2 Montere vippestøtte og/eller krykkeholder

Disse instruksjonene gjelder for følgende tilbehør:

- Vippestøtte med krykkeholder
- Krykkeholder
- Vippestøtte

 Pipenøkkel (10)



1. Fest holderen **A** på braketten **B** ved hjelp av de to mutterne og underlagsskivene **C**.
2. Skyv vippestøtterøret **D** inn i holderen, og fest det med fjærklemmen **E**.  
For krykkeholderen:
3. Fjern skruen **F** fra ryggtrekket, og skift det ut sammen med stroppen **G**.

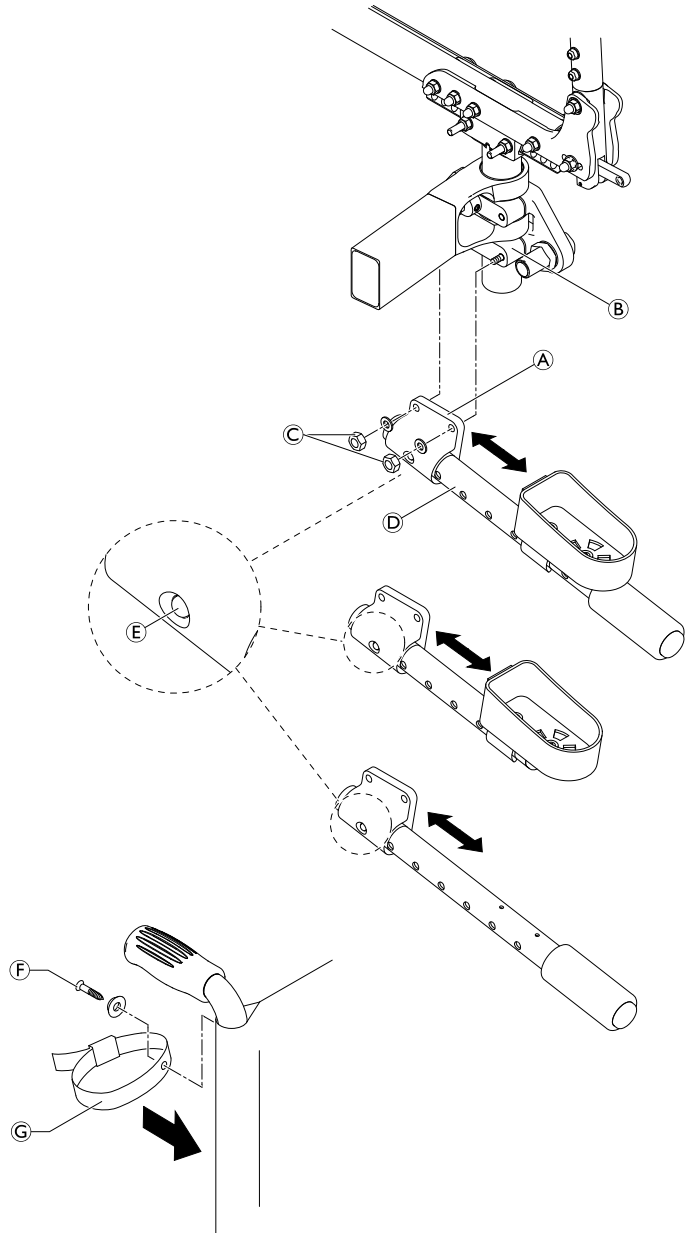
**C** = 13 Nm

 Krykkeholderen kan også flyttes på røret.

### Funksjonskontroll:


Vippestøtten/krykkeholderen skal ikke berøre bakken når rullestolen tippes bakover.

1. Hvis vippestøtten/krykkeholderen berører bakken, fjerner du den og endrer plasseringen av fjærklemmen **E**. Dette gjøres ved å fjerne rørendeheten og deretter skyve fjærklemmen ett hull videre inn i røret ved hjelp av en skrutrekker.





### 6.10.3 Installere sittestillingsbeltet

 Unbrakonøkkel (5 mm) / pipenøkkel (10) / plasthammer



1. Monter stålstroppen **A** med bolten **C** på begge sider av sideprofilen **B** ved å trykke på den øvre delen av stålstroppen innover, f.eks. ved hjelp av en plasthammer.

**C** = 13 Nm

#### ADVARSEL!

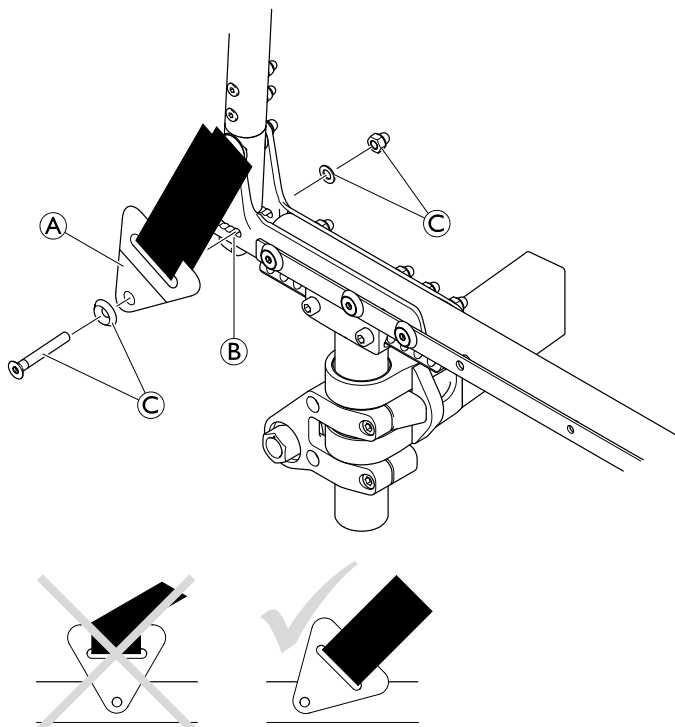
##### Skaderisiko ved feilmontering

- Pass på sittestillingsbeltets bånd ikke vrir seg under monteringen og at låsemekanismen peker fremover.


#### ADVARSEL!

##### Skaderisiko ved feilmontering

- Forsikre deg om at setetrekket ikke klemmes mellom stålstroppen og sidestøttene under monteringen.




### 6.10.4 Montering av selen

 Unbrakonøkkel (3 mm)



1. Fjern de to skruene **A** og skivene **B**.
2. Plasser adapterplaten **C** mot setet og juster hullet med det første rammehullet, og sporet med det andre hullet i rammen.


 Om det er nødvendig, posisjoner klemmen på parkeringsbremsen på nytt.


#### ADVARSEL!

##### Risiko for skade dersom monteringen er inkorrekt

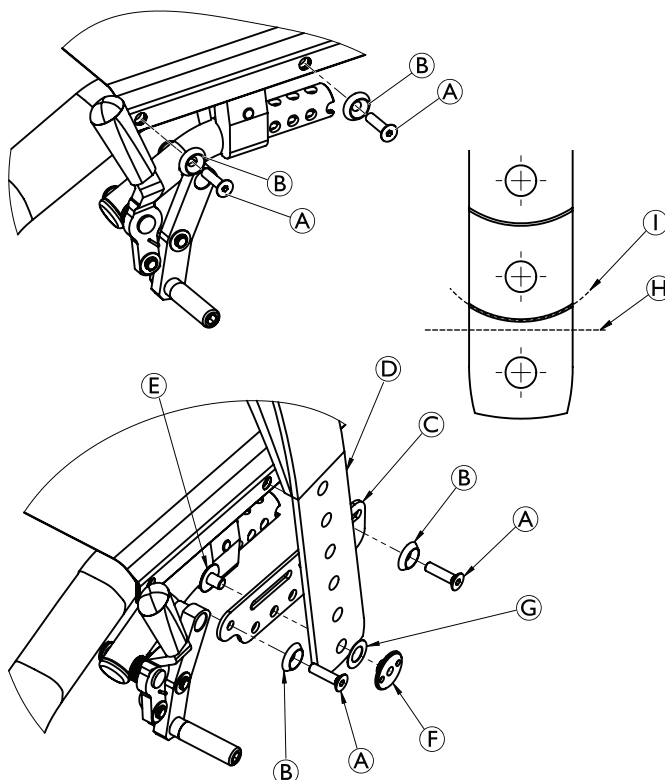
- Sørg for at parkeringsbremsene er plassert riktig for å forsikre funksjonen.

3. Sett skivene på skruene og stram
4. Monter selen på **D** tilpasningsplaten **C** i det riktige hullet ved bruk av bolt **E** og skruer **F**.

 Skiven kan plasseres **G** mellom selen og skruen for å unngå rotasjon av selen.

 Om det er nødvendig kan lengden av selen reduseres ved å skjære rett over selen i posisjon **H**. Finskjær langs den kurvede linjen **I** for et korrekt utseende.

**A** = 5 Nm











## Invacare distributors

### Asia:

Invacare Asia Ltd.  
1 Lenton Place, North Rocks NSW 2151  
Australia  
Phone: (61) (02) 8839 5333  
Fax: (61) (02) 8839 5343  
asiasales@invacare.com  
www.invacare.com

### Deutschland:

Invacare GmbH,  
Alemannenstraße 10  
D-88316 Isny  
Tel: (49) (0)7562 700 0  
Fax: (49) (0)7562 700 66  
kontakt@invacare.com  
www.invacare.de

### Ireland:

Invacare Ireland Ltd,  
Unit 5 Seatown Business Campus  
Seatown Road, Swords, County Dublin  
Tel : (353) 1 810 7084  
Fax: (353) 1 810 7085  
ireland@invacare.com  
www.invacare.ie

### Norge:

Invacare AS  
Grensesvingen 9, Postboks 6230,  
Etterstad  
N-0603 Oslo  
Tel: (47) (0)22 57 95 00  
Fax: (47) (0)22 57 95 01  
norway@invacare.com  
www.invacare.no

### Sverige:

Invacare AB  
Fagerstagatan 9  
S-163 53 Spånga  
Tel: (46) (0)8 761 70 90  
Fax: (46) (0)8 761 81 08  
sweden@invacare.com  
www.invacare.se

### Australia:

Invacare Australia Pty. Ltd.  
1 Lenton Place, North Rocks NSW 2151  
Australia  
Phone: 1800 460 460  
Fax: 1800 814 367  
orders@invacare.com.au  
www.invacare.com.au

### Eastern Europe, Middle East & CIS:

Invacare EU Export  
Kleiststraße 49  
D-32457 Porta Westfalica / Germany  
Tel: (49) (0)57 31 754 540  
Fax: (49) (0)57 31 754 541  
webinfo-eu-export@invacare.com  
www.invacare-eu-export.com

### Italia:

Invacare Mecc San s.r.l.,  
Via dei Pini 62,  
I-36016 Thiene (VI)  
Tel: (39) 0445 38 00 59  
Fax: (39) 0445 38 00 34  
italia@invacare.com  
www.invacare.it

### Österreich:

Invacare Austria GmbH  
Herzog-Odilo-Straße 101  
A-5310 Mondsee-Tiefgraben  
Tel: (43) 6232 5535 0  
Fax: (43) 6232 5535 4  
info-austria@invacare.com  
www.invacare.at

### Schweiz / Suisse / Svizzera:

Invacare AG  
Benkenstrasse 260  
CH-4108 Witterswil  
Tel: (41) (0)61 487 70 80  
Fax: (41) (0)61 487 70 81  
switzerland@invacare.com  
www.invacare.ch

### Belgium & Luxemburg:

Invacare nv  
Autobaan 22  
B-8210 Loppem  
Tel: (32) (0)50 83 10 10  
Fax: (32) (0)50 83 10 11  
belgium@invacare.com  
www.invacare.be

### España:

Invacare SA  
c/Areny s/n, Polígon Industrial de Celrà  
E-17460 Celrà (Girona)  
Tel: (34) (0)972 49 32 00  
Fax: (34) (0)972 49 32 20  
contactsp@invacare.com  
www.invacare.es

### Nederland:

Invacare BV  
Galvanistraat 14-3  
NL-6716 AE Ede  
Tel: (31) (0)318 695 757  
Fax: (31) (0)318 695 758  
nederland@invacare.com  
www.invacare.nl

### Portugal:

Invacare Lda  
Rua Estrada Velha, 949  
P-4465-784 Leça do Balio  
Tel: (351) (0)225 1059 46/47  
Fax: (351) (0)225 1057 39  
portugal@invacare.com  
www.invacare.pt

### United Kingdom:

Invacare Limited  
Pencoed Technology Park, Pencoed  
Bridgend CF35 5AQ  
Tel: (44) (0) 1656 776 222  
Fax: (44) (0) 1656 776 220  
uk@invacare.com  
www.invacare.co.uk

### Danmark:

Invacare A/S  
Sdr. Ringvej 37  
DK-2605 Brøndby  
Tel: (45) (0)36 90 00 00  
Fax: (45) (0)36 90 00 01  
denmark@invacare.com  
www.invacare.dk

### France:

Invacare Poirier SAS  
Route de St Roch  
F-37230 Fondettes  
Tel: (33) (0)2 47 62 64 66  
Fax: (33) (0)2 47 42 12 24  
contactfr@invacare.com  
www.invacare.fr

### New Zealand:

Invacare New Zealand Ltd  
4 Westfield Place, Mt Wellington 1060  
New Zealand  
Phone: 0800 468 222  
Fax: 0800 807 788  
sales@invacare.co.nz  
www.invacare.co.nz

### Suomi:

Camp Mobility  
Patamäenkatu 5, 33900 Tampere  
Puhelin 09-35076310  
info@campmobility.fi  
www.campmobility.fi



Invacare France Operations SAS  
Route de St Roch  
F-37230 Fondettes  
France

1659364-B 2019-07-02



Making Life's Experiences Possible®

**Küschall**  
UNLIMIT YOUR WORLD