

# Invacare® Commodes

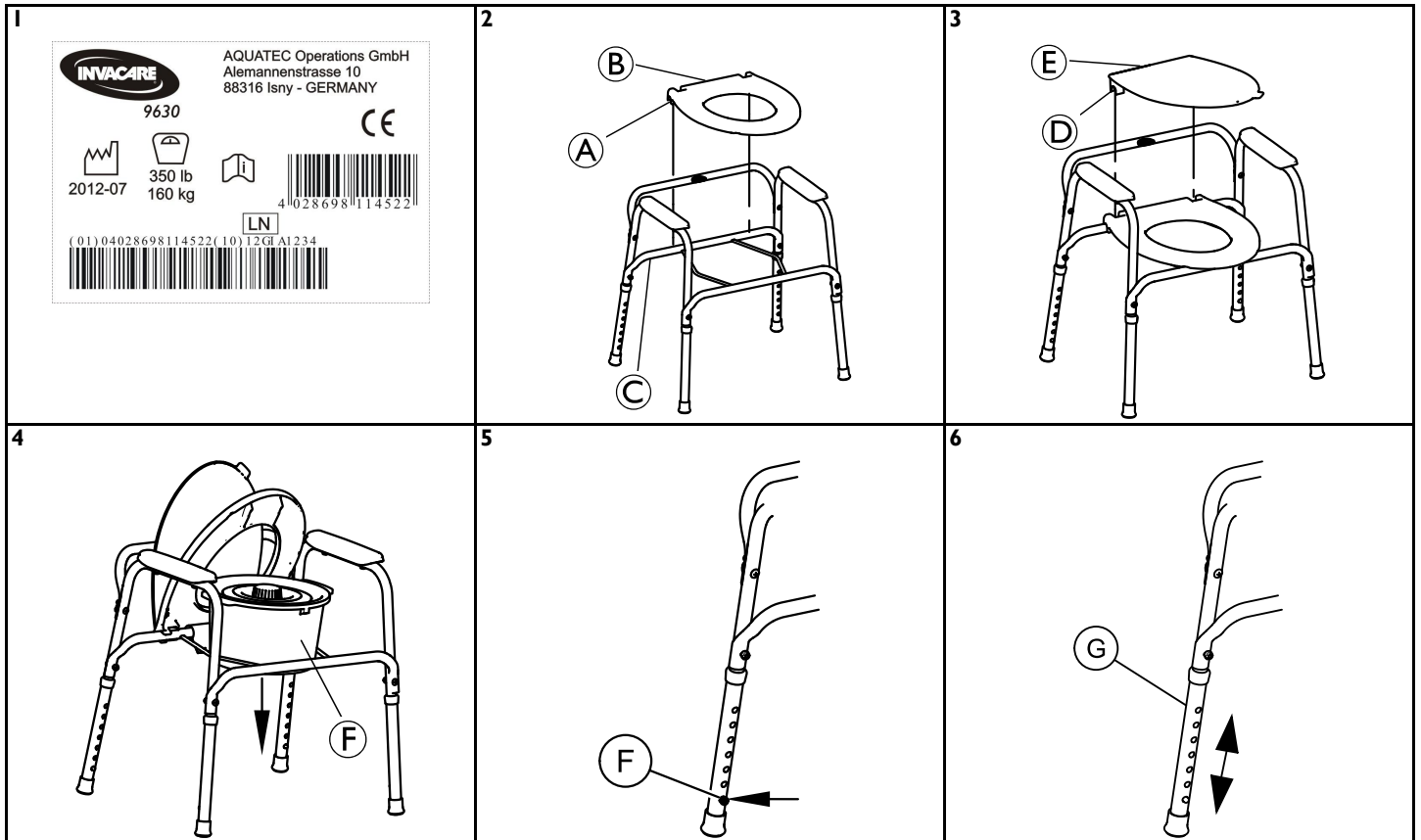
9610, 9630, 9650

EN	<b>Standard Commode</b>	User Manual . . . . .	1
DE	<b>Standard-Toilettenstuhl</b>	Gebrauchsanweisung . . . . .	3
ES	<b>Inodoro estándar</b>	Manual del usuario . . . . .	5
FR	<b>Chaise percée standard</b>	Manuel d'utilisation . . . . .	7
IT	<b>Comoda standard</b>	Manuale d'uso . . . . .	9
NL	<b>Standaardtoiletstoel</b>	Gebruiksaanwijzing . . . . .	11
PT	<b>Cadeira sanitária standard</b>	Manual de utilização . . . . .	13
SV	<b>Standardhygienstol</b>	Bruksanvisning . . . . .	15
NN	<b>Standard toalettstol</b>	Bruksanvisning . . . . .	17

**EN**

## I General

### I.1 Figures



This manual **MUST** be given to the user of the product.  
BEFORE using this product, read this manual and save for future reference.



**Yes, you can.®**

## 6.2 Återanvändning



### **VARNING!**

#### **Risk för skada**

- Låt alltid en återförsäljare kontrollera produkten för att se om den är skadad innan du överlämnar den till en annan brukare. Om produkten är skadad får den INTE användas. Om den används kan det leda till personskada.

Produkten är lämplig för upprepad användning. Hur många gånger den kan användas beror på hur ofta och på vilket sätt den används. Innan produkten återanvänds ska du rengöra och desinficera den noga samt kontrollera säkerhetsfunktionerna och återställa dem vid behov.

## 7 Garanti

### 7.1 Garanti - Europa

Den här produkten är tillverkad med högsta kvalitetsnormer. I händelse av fel, kontakta Invacare.

Vi ger en tillverkargaranti för produkten i enlighet med våra allmänna affärsvillkor. Garantianspråk kan endast göras genom en auktoriserad återförsäljare.

Ta kontakt med Invacare AS ved garanti saker.

**NN**

## I Generell informasjon

### I.1 Symboler

	I denne bruksanvisningen brukes bestemte symboler for å angi risiko eller utrygg praksis som kan resultere i personskade eller materiell skade. Nedenfor finner du definisjoner på disse varslene. <b>ADVARSEL!</b> Advarsel angir en potensielt risikofylt situasjon som, hvis man ikke unngår den, kan føre til død eller alvorlig personskade. <b>FORSIKTIG!</b> Forsiktig angir en potensielt risikofylt situasjon som, hvis man ikke unngår den, kan føre til materiell skade, mindre personskade eller begge deler.
	Gir nyttige tips, anbefalinger og opplysninger når det gjelder effektiv og problemfri bruk.
	<b>VIKTIG</b> angir en risikofylt situasjon som kan føre til skade på materiell hvis den ikke unngås.
	Dette produktet er i overensstemmelse med EU-direktivet 93/42/EØF om medisinsk utstyr. Lanseringsdatoen for dette produktet er oppgitt i CE-samsvarserklæringen.

### I.2 Bruksområde

Toalettstolen skal kun brukes som et hjelpemiddel for å gå på do. Enhver annen bruk er forbudt.

Brukstemperatur: 10–40 °C

Maks. brukervekt: 160 kg

### I.3 Produktets levetid

Forventet levetid for dette produktet er fem år når det brukes i samsvar med instruksjonene i denne brukerveiledningen om sikkerhet, vedlikehold og riktig bruk. Den faktiske levetiden varierer etter brukshyppighet og -intensitet.

Produktet bør vedlikeholdes minst hver sjettemåned.

## 2 Sikkerhet

### 2.1 Sikkerhetsinformasjon



#### **ADVARSEL!**

- Du må IKKE bruke dette produktet eller tilgjengelig tilleggsutstyr uten først å ha lest og forstått denne veiledningen og eventuelle andre instruksjoner, for eksempel bruksanvisninger, servicehåndbøker eller instruksjonsark som følger med dette produktet eller tilleggsutstyr. Hvis du har problemer med å forstå advarslene eller instruksjonene, ta kontakt med en kvalifisert person i helsevesenet, en forhandler eller teknisk personell før du bruker dette utstyret, for å unngå personskade eller skade på utstyret.

#### **Fare for personskade!**

- Bruk IKKE produktet hvis det er defekt.
- Utfør IKKE endringer på produktet som ikke er godkjente.
- Kontroller at alle festedeler, skruer, muttere og/eller bolter hele tiden sitter stramt.
- Beskytt produktet mot varmeeksponering.

#### **ADVARSEL FOR EKSTRAUTSTYR**

- Produktene fra Invacare er spesifikt utviklet og produsert for bruk sammen med ekstrautstyr fra Invacare. Ekstrautstyr fra andre produsenter er ikke testet av Invacare og er ikke anbefalt for bruk sammen med produkter fra Invacare.

## 3 Oppsett

### 3.1 Montere/demontere setelokket og bøtten



#### **Fare for produktskade**

- Før du demonterer/monterer setet og lokket, må du la setet og lokket nå romtemperatur hvis de har vært utsatt for kulde. Dette hindrer at seteklemmene knekker når de demonteres eller monteres.
- Bruk IKKE makt når du monterer eller demonterer setet og lokket.

### Montere



#### **ADVARSEL!**

- Når du monterer setet på rammen, må du passe på at setet er sentrert mellom siderammene for å sikre riktig stabilitet.
- Når du monterer setet og lokket, skal du først montere setet og deretter lokket.

1. Rett inn sporene **A** på undersiden av setet **B** etter toalettstolens ramme **C** (figur 2, side 1).
2. Trykk ned til setet smekker på plass.
3. Rett inn sporene **D** på undersiden av lokket **E** etter setet og toalettstolens ramme (figur 3, side 1).
4. Trykk ned til lokket smekker på plass.
5. Løft opp setet og lokket.
6. Sett bøtten **F** på plass (figur 4, side 1).
7. Legg ned setet.

### Demontere



Når du demonterer setet eller lokket, skal du først fjerne bøtten, deretter lokket og så setet.

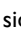

1. Løft opp setet **B** og lokket **E**.
2. Fjern bøtten **F** (figur 4, side 1).
3. Legg ned setet og lokket.
4. Ta tak i det bakre hjørnet på lokket, og løft det opp (figur 3, side 1).
5. Ta tak i det bakre hjørnet på setet, og løft det opp (figur 2, side 1).

### 3.2 Stille inn høyden på toalettstolen



#### ADVARSEL!

- Kontroller at låseknappene stikker helt ut gjennom det samme høydejusteringshullet i hver benforlengelse. Dette sikrer at benforlengelsene er forsvarlig låst i posisjon og at samme høydejustering er oppnådd.

1. Trykk inn låseknappen  (figur 5, side 1).
2. Skyv benforlengelsen  opp eller ned til ønsket justeringshull (figur 6, side 1).
3. Kontroller at låseknappene stikker helt ut gjennom justeringshullet i benforlengelsen.



Det høres et klikk når låseknappen går i inngrep.

4. Gjenta TRINN 1–3 for de tre andre bena.



Kontroller at alle fire ben er justert til samme høyde.

## 4 Bruk

### 4.1 Bruke toalettstolen



#### ADVARSEL!

##### Fare for å falle!

- Toalettsetet MÅ være montert før du kan sitte på toalettstolen.
- Brukere med begrensede fysiske evner bør holdes under oppsyn eller hjelpes når de skal bruke toalettstolen.
- Benforlengelser med gummiknotter MÅ hele tiden ha kontakt med gulvet.
- Stå IKKE på dette produktet.
- Bruk IKKE som et klatremiddel.
- Bruk IKKE produktet i dusjen.
- Bruk produktet kun ved romtemperatur.
- Sitt IKKE på lokket.
- Toalettstolen har ikke ryggstø. Bruk IKKE lokket som ryggstø. Bruk IKKE det øvre røret bak (modell 9630 eller 9650) som ryggstø. Det øvre røret bak er kun konstruert for å holde oppe lokket.

## 5 Vedlikehold

### 5.1 Vedlikehold



#### ADVARSEL!

- Kontroller at alle festedeler, skruer, vingemuttere og/eller bolter hele tiden sitter stramt. Det kan ellers oppstå personskade eller skade på utstyr.
- Kontroller om det er rifter, flenger, sprekker eller slitasje på gummiknottene på benforlengelsene, eller om de mangler. Hvis noe av dette forekommer, må de skiftes ut UMIDDELBART.

Produktet er vedlikeholdsfritt hvis anvisningene for rengjøring og sikkerhet beskrevet ovenfor overholdes.

Kontroller regelmessig at produktet er uten skader, og at alle deler er festet slik de skal.

### 5.2 Rengjøring og desinfisering

Produktet kan rengjøres og desinfiseres med vanlige rengjørings- og desinfeksjonsmidler.

Desinfiser produktet ved å tørke av alle tilgjengelige overflater med desinfeksjonsmiddel (fortrinnsvis etter at produktet er demontert).



#### VIKTIG

Alle rengjørings- og desinfeksjonsmidler som brukes, må være effektive og kunne brukes sammen, og de må beskytte materialene de brukes som rengjørings- og desinfeksjonsmidler for. Når det gjelder kontakttid og konsentrasjon kan du se listen over desinfeksjonsmidler som er utgitt av Statens legemiddelverk ([www.legemiddelverket.no](http://www.legemiddelverket.no); [www.legemiddelverket.no/upload/31786/Desinfeksjonsmiddelliste.pdf](http://www.legemiddelverket.no/upload/31786/Desinfeksjonsmiddelliste.pdf)).

- Rengjør for hånd.
- Rengjør uten skuremidler.
- IKKE autoklaver.

## 6 Etter bruk

### 6.1 Avfallshåndtering

Når produktet ikke lenger kan brukes, skal produktet, ekstrautstyr og emballasje kildesorteres. Vi ber deg vise miljøansvar og levere dette produktet til den lokale gjenvinningsstasjonen.

Avhending og gjenvinning av brukt utstyr og emballasje må skje i samsvar med gjeldende forskrifter.

### 6.2 Gjenbruk



#### ADVARSEL!

##### Fare for personskade

- Forhandleren skal alltid kontrollere om det er skade på produktet før det overleveres til en ny bruker. Hvis du oppdager skade, skal du IKKE bruke produktet. Dette kan medføre personskade.

Produktet er egnet for gjenbruk. Hvor mange ganger produktet kan gjenbrukes, avhenger av hvor ofte og hvordan produktet har vært brukt. Før gjenbruk må du rengjøre og desinfisere produktet nøye. Kontroller sikkerhetsfunksjonene og nullstill om nødvendig.

## 7 Garanti

### 7.1 Garanti – Europa

Dette produktet er produsert etter de høyeste kvalitets normer. Ved eventuelle feil vennligst ta kontakt med Invacare AS.

Vi gir alltid en produsentgaranti for produktet i samsvar med våre retningslinjer for forretningsdrift. Garantikrav kan bare rettes gjennom den aktuelle forhandleren.

For garanti informasjon, ta kontakt med Invacare AS.