

Invacare® Octave™



no **Seng**
Servicehåndbok



FORHANDLERE: Behold denne håndboken.
Prosedyrene i denne håndboken MÅ utføres av en kvalifisert tekniker.



Yes, you can.®

© 2016 Invacare® Corporation

Med enerett. Det er forbudt å republisere, kopiere eller endre hele eller deler av denne veiledningen uten at det på forhånd er innhentet skriftlig tillatelse fra Invacare. Varemerker er angitt med ™ og ®. Alle varemerker eies av eller lisensieres til Invacare Corporation eller tilhørende datterselskaper med mindre annet er angitt.

Denne sengen er testet og godkjent i samsvar med IEC 60601-2-52.

Denne sengen har gjennomgått en risikoanalyse i samsvar med EN ISO 14971.

Invacare er sertifisert i samsvar med ISO 9001 og ISO 13485.

Innholdsfortegnelse

I Generell informasjon	4
I.1 Innledning	4
I.2 Symboler i denne bruksanvisningen	4
2 Sikkerhet	5
2.1 Generell advarsel	5
2.2 Madrasser	5
2.3 Merking og symboler på produktet	5
2.3.1 Produktetikett	5
2.3.2 Andre etiketter og symboler	5
3 Montering	6
3.1 Ved mottak	6
3.2 Ved mottak av sengen	6
3.3 Montere standard sengen	6
3.4 Montere adaptere for sengegrinder	6
3.5 Sengegrindene Britt V og Line	7
3.6 Montere støtte-/vendehåndtak	7
3.7 Montere løftebøylen	7
3.8 Montere liggeflateforlengeren (10 cm)	7
3.9 Kabling	8
3.10 Demontere liggeflaten fra basen	8
4 Vedlikehold	9
4.1 Generell vedlikeholdsinformasjon	9
4.1.1 Sjekkliste – vedlikehold	9
4.2 Inspeksjon etter flytting – klargjøre for ny bruker	9
4.2.1 Sjekkliste – etter flytting	9
4.3 Rengjøring og desinfeksjon	9
4.3.1 Deler som ikke kan vaskes	9
4.4 Smøring	10
4.5 Avfallshåndtering	10
5 Etter bruk	11
5.1 Avfallshåndtering	11
5.2 Gjenbruk	11
6 Problemløsning	12
6.1 Feilsøking av elektrisk system	12
7 Tekniske data	13
7.1 Sengemål	13
7.2 Vekt	13
7.3 Tillatt madrassstørrelse	13
7.4 Miljøbetingelser	13
7.5 Elektrisk system	13
7.6 Elektromagnetisk overholdelse (EMC)	14


I Generell informasjon

I.1 Innledning

Denne serviceanvisningen inneholder informasjon om tekniske justeringer, tekniske data og montering av tilbehør, samt om litt mer avanserte innstillinger.

Den må leses nøye av ansvarlig tekniker når sengen tilpasses.

Alle henvisninger til høyre og venstre er basert på at en person ligger på ryggen i sengen med hodet mot sengens hodeende.

 Bestillings- og brukerinformasjon finner du i bruksanvisningen. Du finner bruksanvisningen på Invacares nettsted.

I.2 Symboler i denne bruksanvisningen

Advarslene i denne bruksanvisningen er angitt med symboler. Advarselsymbolene ledsages av en overskrift som angir alvorlighetsgraden.



ADVARSEL

Angir en risikofylt situasjon som kan føre til alvorlig personskade eller død dersom den ikke unngås.



FORSIKTIG

Angir en risikofylt situasjon som kan føre til lettere personskade dersom den ikke unngås.



VIKTIG

Angir en risikofylt situasjon som kan føre til skade på materiell hvis den ikke unngås.



Tips og anbefalinger

Gir nyttige tips, anbefalinger og opplysninger når det gjelder effektiv og problemfri bruk.



Dette produktet er i samsvar med EU-direktivet 93/42/EØF om medisinsk utstyr. Lanseringsdatoen for dette produktet er oppgitt i CE-samsvarserklæringen.



Produsent.

2 Sikkerhet

2.1 Generell advarsel



ADVARSEL!

Fare for personskade

Det er en fare for at fingre kan komme i klem i sengens bevegelige deler.

- Pass på fingrene dine.



VIKTIG!

- Kontroller at det ikke er noe under, over eller i nærheten av sengen som kan begrense bevegelsen til sengen eller madrassstøtten, for eksempel møbler, vinduskarmer og esker.
- Rull ikke over strømkabelen.
- Unngå at strømkabelen kommer mellom bevegelige deler.
- Ta støpselet ut av stikkkontakten før sengen flyttes.
- Sørg for at ingen kabler (nettkabler eller kabler fra annet utstyr) kommer i klem eller blir skadet når sengen er i bruk.
- Sengen skal ikke plasseres i nærheten av en direkte varmekilde (peis, radiator osv.) eller i direkte sollys.

2.2 Madrasser



ADVARSEL!

Sikkerhetsaspekter ved kombinerings av sengegrinder og madrasser:

For å oppnå så høy sikkerhet som mulig er det viktig å overholde minimums- og maksimumsmålene for madrasser når det brukes sengegrinder i sengen.

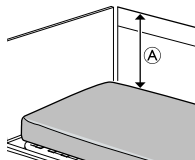
- Korrekte madrassmål finner du i madrass Tabellen i kapittel 7 Tekniske data, side 13.



ADVARSEL!

Klem- og kvelningsfare

- Brukeren kan komme i klem og/eller bli kvalt dersom det er for stor vannrett klaring mellom madrassiden og innsiden av sengegrinden. Overhold minimumsbredden (og -lengden) for madrasser i kombinasjoner med sengegrinder som er angitt i madrass Tabellen i kapittel 7 Tekniske data, side 13.
- Vær oppmerksom på at svært tykke eller myke madrasser (med lav tetthet) eller en kombinasjon av slike, øker faren.



ADVARSEL!

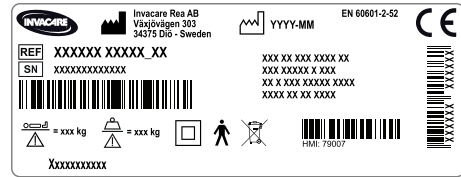
Risiko for å falle

Brukeren kan falle over kanten og bli alvorlig skadet dersom den loddrette avstanden A mellom toppen av madrassen og kanten på sengegrinden/endegavlen er for kort. Se bildet ovenfor.

- Overhold alltid en minimumsavstand A på 22 cm.
- Overhold maksimumshøyden for madrasser i kombinasjon med sengegrinder som er angitt i madrass Tabellen i kapittel 7 Tekniske data, side 13.

2.3 Merking og symboler på produktet

2.3.1 Produktetikett



Produktetiketten er plassert på sengerammen og inneholder de viktigste produktopplysningene, inkludert tekniske data.

Symboler

	Serienummer
	Referansenummer
	Produsentens adresse
	Produksjonsdato
	Maks. brukervekt
	Maks. tillatt arbeidsbelastning
	Klasse II-utstyr
	Type B-kontakttdel
	WEEE-samsvar
	Dette produktet er i samsvar med EU-direktivet 93/42/EØF om medisinsk utstyr.

Forkortelser for tekniske data:

- lin = inngangsstrøm
- Uin = inngangsspenning
- Int. = intermittens
- AC = vekselstrøm
- Max = maksimum
- min = minutter

Hvis du vil ha mer informasjon om tekniske data, se 7 Tekniske data, side 13.

2.3.2 Andre etiketter og symboler

	Se bruksanvisningen
	Definisjon av min. vekt, min. høyde og min. kroppsmasseindeks for en voksen bruker
	Se brukerdokumentasjonen for korrekte madrassmål.

3 Montering

3.1 Ved mottak

Når du mottar sengen, må du kontrollere emballasjen. Hvis emballasjen viser tegn på skade ved levering, kontakt spedisjonsfirmaet. Hvis du oppdager skade på sengen – ikke bruk sengen.



ADVARSEL!

- Fare for skade på personer eller materiell
- Etter hver montering må du kontrollere at alle beslag og fester er godt festet, og at alle delene fungerer slik de skal.
 - Sengens elektriske utstyr må ikke demonteres eller brukes sammen med annet elektrisk utstyr.



FORSIKTIG!

Fare for personskade

- Under montering eller demontering av sengen vil det være klemfare.
- Montering av seng og tilbehør må utføres av kvalifisert personell.



VIKTIG!

- Kondensfare
- Sengen bør ikke tas i bruk før den har nådd en temperatur på 10 til 40 °C.

3.2 Ved mottak av sengen

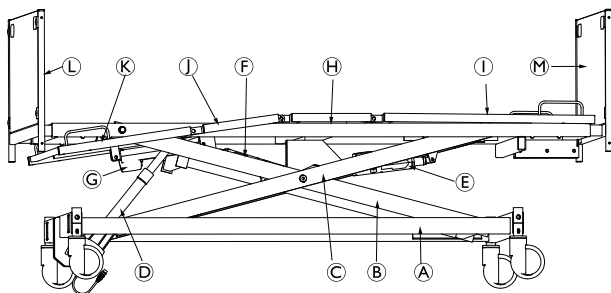
Sengen vil bli levert montert på en tralle. Standardsengen inkluderer:

- Montert seng på tralle
- Endegavlbeslag (2 stk. inkl. feste)
- Endegavler av tre (2 stk.)

Følgende tilbehør kan leveres med sengen:

- To sengegrinder Britt V eller Linje (standard i Storbritannia)
- Treadapere for sengegrinder (4 stk. inkl. feste)
- Støtte-/vendehåndtak
- Løftebøyle (inkl. feste)
- Liggeflateforlenger (inkl. feste)

Standardsengens hoveddeler



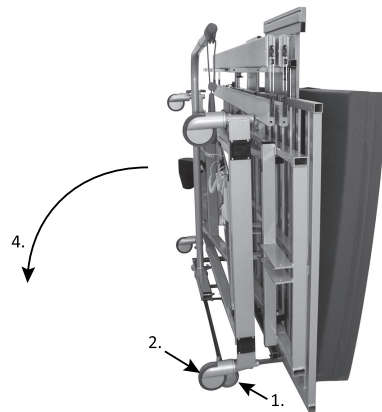
- Base **A** med sentralt bremsesystem
- Innvendig saksløft **B**
- Utvendig saksløft **C**
- Motor for høydejustering **D**
- Motor for rygglededelen **E**
- Motor for lår delen **F** (med kontrollenhet)
- Motor for bendel **G**
- Overramme **H** inkl. setedel
- Rygglededel **I**
- Lår del **J**
- Bendel **K**
- Endegavlbeslag **L**
- Endegavler av tre **M**

3.3 Montere standardsengen



To personer kreves for montering av sengen.

Ta sengen av fra trallen



1. Ta på alle 4 styrehjulbremsene på trallen.
2. Bruk sengens sentralbrems.
3. Fjern det leverte utstyret fra trallen.
4. Vend sengen med trallen i horisontal posisjon, stående på sengens styrehjul. (to personer kreves)
5. Demonter trallen fra sengen.
6. Koble sengen til nettstrøm. Se også kapittelet Kabling.

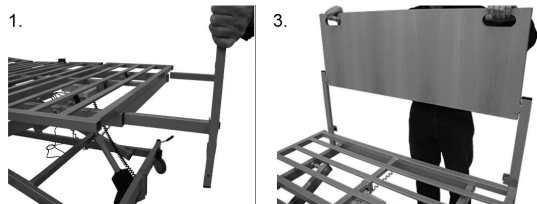
Montere endegavlene



For en ergonomisk arbeidsstilling kobler du sengen til strømnettet og hever den til ca. 60 cm over gulvnivå.



Settet inneholder: 2 endegavler, 2 endegavlbeslag, 8 skruer



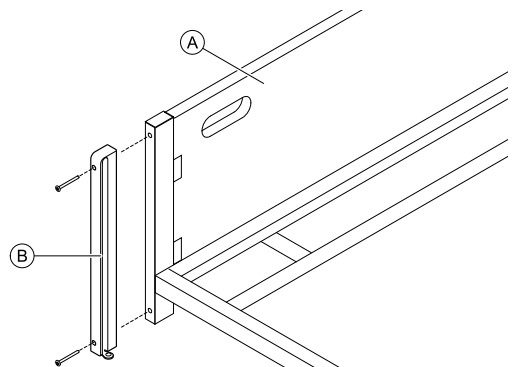
1. Skyv endegavlbeslagene gjennom rørene på overrammen. (Synlig innstikksrør er på ca. 4,5 cm).
2. Fest endegavlbeslagene med de medfølgende skruene.
3. Skyv endegavlen av tre inn i beslagets U-profil.

3.4 Montere adaptere for sengegrinder



Settet inneholder: 4 treadapere; 8 monteringsskruer

Adapterne kreves for å montere sengegrindene til sengen.



1. Fjern beskyttelseshettene på endegavlene **A**.
2. Monter én adapter **B** til hver side av hver endegavl. Fest hver adapter med to skruer.
3. Kontroller at alle skruene er riktig strammet.

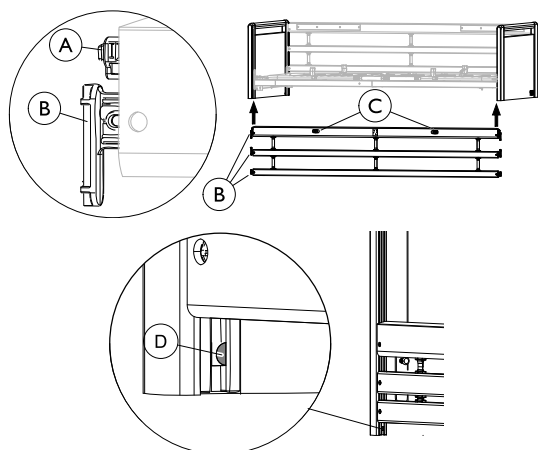
3.5 Sengegrindene Britt V og Line



ADVARSEL! Klem- og kvelningsfare

Hvis sengegrinden ikke er korrekt montert, eller den er skadet, kan brukeren komme i klem eller falle ut av sengen.

- Kontroller at alle glidesko sitter som de skal i endegavlens styrespor.
- Kontroller at alle sengegrindribber befinner seg over låsepinnen og er forsvarlig låst.
- Kontroller at stroppene mellom ribbene ikke er skadet eller løse.



Montere

1. Løft den øvre ribben i én ende av sengegrinden. Utløserknappene **C** må vende oppover/utover.
2. Trykk på låsepinnen **A** i enden av sengegrinden.
3. Før de tre glideskoene **B** (i enden av sengegrindribbene) opp i styresporene i endegavlén helt til alle har passert låsepinnen **D**.
4. Gjenta trinn 2 og 3 når du skal montere den andre enden av sengegrinden.

Demontere

1. Senk sengegrinden.
2. Løft den nedre ribben i én ende slik at du kan se låsepinnen **D**, og trykk inn låsepinnen med en skrutrekker.
3. Senk alle tre ribber helt til de er ute av styresporene.
4. Gjenta trinn 2 til 3 når du skal ta av den andre enden av sengegrinden.

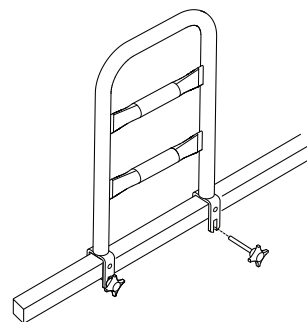
3.6 Montere støtte-/vendehåndtak



ADVARSEL! Personskaderisiko eller risiko for skade på utstyr

Hvis du plasserer støtte-/vendehåndtakene i feil posisjon, er det en risiko for at kroppsdelene fanges mellom støtte-/vendehåndtak og endegavl.

- Plasser støtte-/vendehåndtaket på rygglededelen
- Ikke plasser støtte-/vendehåndtak på sete-, lår- eller bendelen.
- Sørg for at avstanden mellom støtte-/vendehåndtak og endegavl er mindre enn 4 cm eller mer enn 32 cm.



1. Plasser støtte-/vendehåndtaket på rygglededelen siderør.
2. Før inn og stram fingerskruene.



Når du bruker støtte-/vendehåndtaket for å komme til stående posisjon, skal rygglededelen være horisontal.

3.7 Montere løftebøylen



Settet inneholder: Løftebøyle, 2 skruer, 2 muttere



1. Skyv løftebøylens bunnstykke i beslaget under rygglededelen.
2. Sett inn de medfølgende skruene og stram dem til med mutterne.

3.8 Montere liggeflateforlengeren (10 cm)

En liggeflateforlenger kan enten monteres i hode- eller fotenden eller i begge ender.



FORSIKTIG!

Når liggeflaten er forlenget, kan sengegrindene være for korte.

- Sørg for at lengden av sengegrindene passer til lengden av den forlengede liggeflaten.



Settet inneholder: 1 liggeflateforlenger, 4 skruer



1. Fjern endegavlén.
2. Fjern hylsene i liggeflatens siderørender og skyv forlengelsen i liggeflatedelen.
3. Fest enheten med de medfølgende skruene.
4. Monter endegavlén i ytterstilling (4 skruer per beslag). (Synlig innføringsrør er på ca. 14,5 cm).

3.9 Kabling

! VIKTIG!

- Kablene må festes på en slik måte at de holdes unna gulvet og ikke blokkerer hjulene.

IP-beskyttelse

Håndkontrollen, kontrollenheten og motorene har beskyttelsesklasse IPx4 eller IPx6.

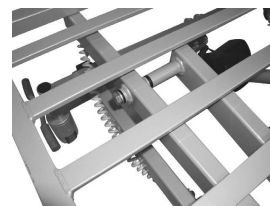
- Kontrollenheten må være utstyrt med låsekam – ellers kan ikke IP-beskyttelsen garanteres.

- Kontroller kablene ved å kjøre sengemotorene til deres ytterposisjoner.
- Når alle kabler er korrekt installert, skal det ikke være noen fare for at de kommer i klem.
- Kabler vil normalt strekke seg litt etter kort tids bruk.
- Kablene er utstyrt med støpsler i begge ender og kan derfor byttes ut enkeltvis (med unntak av høydemotorkabelen).



3.10 Demontere liggeflaten fra basen

To personer trengs for å demontere liggeflaten fra basen.



1. Demonter alt tilbehøret, inkludert endegavlen.
2. Senk sengen til laveste stilling.
3. Demonter motorkabelen for høydejustering fra kontrollenheten.
4. Løft den bakre delen til høyeste posisjon.
5. Løsne og fjern skruene/mutterne mellom liggeflaten og saksløftet.
6. Løft liggeflaten fri fra styresporet.
7. Senk den bakre delen til laveste stilling.
8. Trekk ut støpselet fra sengen og løft liggeflaten av saksløftet.

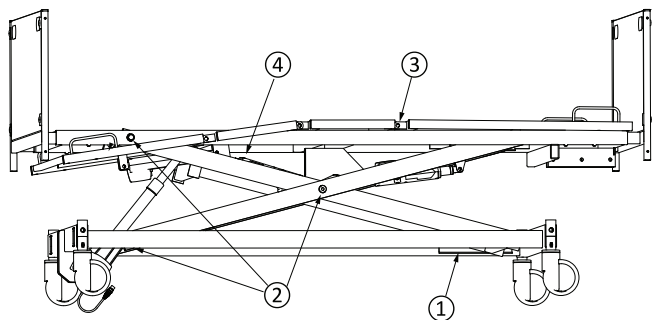
Tre (inkludert eventuelle tekstilstropper på sengegrindene)

Metode:	Tørk av med en våt klut eller myk børste.
Maks. temp:	40 °C
Løsemiddel/ kjemikalier:	Rengjøringsmiddel eller såpe og vann, pH 6-8

Tekstiler (inkluderer polstring og madrasser)

Metode: Se påsatt etikett på hvert produkt.

4.4 Smøring



Vi anbefaler at sengen smøres i samsvar med følgende tabell:

	Del av seng	Smøremetode
1	Lagre for løfte- og saksløft	Olje (aseptisk)
2	Motorfjæring	Olje (aseptisk)
3	Glidere og styrespor	Smørefett
4	Aksler og ruller for saksløft (aksel må demonteres)	Smørefett



VIKTIG!

Glidene i glidesystemet for Line sengegrind beveger seg tregt hvis de smøres med olje.

4.5 Avfallshåndtering



Avfallshåndtering/gjenvinning må skje i samsvar med gjeldende nasjonale lover og forskrifter om avfallshåndtering.

Invacare® arbeider kontinuerlig for å sikre at selskapets miljøpåvirkning, lokalt og globalt, reduseres til et minimum.

Vi overholder gjeldende miljølovgivning (f.eks. WEEE- og RoHS-direktivene).

Vi bruker kun materialer og komponenter som samsvarer med REACH-forskriftene.

- Alle deler av tre må sorteres ut og sendes til forbrenning.
- Alle elektriske deler må sorteres ut og avhendes som elektriske komponenter.
- Alle deler av plast må sendes til forbrenning eller gjenvinning.
- Deler av stål samt hjulene må avhendes som skrapmetall.




VIKTIG!

Reservebatteri

– Lever gamle batterier til Invacare® eller lever dem til gjenvinning som bilbatterier.

5 Etter bruk

5.1 Avfallshåndtering

 Avfallshåndtering/gjenvinning må skje i samsvar med gjeldende nasjonale lover og forskrifter om avfallshåndtering.

Invacare® arbeider kontinuerlig for å sikre at selskapets miljøpåvirkning, lokalt og globalt, reduseres til et minimum.

Vi overholder gjeldende miljølovgivning (f.eks. WEEE- og RoHS-direktivene).

Vi bruker kun materialer og komponenter som samsvarer med REACH-forskriftene.

- Alle deler av tre må sorteres ut og sendes til forbrenning.
- Alle elektriske deler må sorteres ut og avhendes som elektriske komponenter.
- Alle deler av plast må sendes til forbrenning eller gjenvinning.
- Deler av stål samt hjulene må avhendes som skrapmetall.



VIKTIG!

Reservebatteri

- Lever gamle batterier til *Invacare*® eller lever dem til gjenvinning som bilbatterier.

5.2 Gjenbruk

Dette produktet er egnet for gjenbruk etter at følgende trinn er utført:

- Kontroll
- Rengjøring



ADVARSEL!

Fare for personskade

Detaljert informasjon om kontroll og rengjøring finner du i servicehåndboken for dette produktet.

- Kontroller alltid produktet i samsvar med serviceanvisningene før det overleveres til en ny bruker.
- Hvis det oppdages skade på produktet, må det ikke brukes.

6 Problemløsning

6.1 Feilsøking av elektrisk system

Symptom	Mulig årsak	Løsning
Strømindikatoren lyser ikke	Strømledningen er ikke tilkoblet	Koble til strømledningen
	Sikringen i kontrollenheten er gått	Skift ut kontrollenheten
	Kontrollenheten er defekt	Skift ut kontrollenheten
Strømindikatoren lyser, men motoren går ikke Releet i kontrollenheten lager en klikkende lyd	Kontakten til motoren er ikke satt helt inn i kontrollenheten	Sett motorstøpselet ordentlig inn i kontrollenheten
	Motoren er defekt	Skift ut motoren
	Motorkabelen er skadet	Skift ut kabelen
	Kontrollenheten er defekt	Skift ut kontrollenheten
Strømindikatoren lyser, men motoren går ikke Det høres ingen lyd fra releet i kontrollenheten	Kontrollenheten er defekt	Skift ut kontrollenheten
	Håndkontrollen er defekt	Skift ut håndkontrollen
Kontrollenheten er i orden, bortsett fra én retning på én kanal	Kontrollenheten er defekt	Skift ut kontrollenheten
	Håndkontrollen er defekt	Skift ut håndkontrollen
Motoren går, men stempelstangen beveger seg ikke	Motoren er skadet	Skift ut motoren
Motoren kan ikke løfte full belastning		
Det høres motorlyd, men stempelstangen beveger seg ikke		
Stempelstangen beveger seg innover og ikke utover		

Risiko for skade på personer og materiell.

– Sengen må være koblet fra strømmettet før du åpner eller reparerer elektriske komponenter.



ADVARSEL!

Risiko for skade på personer og materiell.

– Sengen må være koblet fra strømmettet før du åpner eller reparerer elektriske komponenter.

Invacare Salg

Norge:

Invacare AS
Grensesvingen 9, Postboks 6230,
Etterstad
N-0603 Oslo
Tel: (47) (0)22 57 95 00
Fax: (47) (0)22 57 95 01
norway@invacare.com
www.invacare.no



Produsent:

Invacare Rea AB
Växjövägen 303
SE-343 71 Diö
Sweden

1587524-A 2016-01-27



Making Life's Experiences Possible™



Yes, you can.®